



1/24 SCALE LaFerrari CARBON PATTERN DECAL SET

ディテールアップパーツシリーズ 1/24 ラフェラーリ カーボン スライドマークセット

- パーツを塗装した後、指示の番号のスライドマークを貼ります。
- Paint parts before applying decals.
- Lackieren Sie die Teile vor dem Anbringen der Aufklebe.
- Peindre les pièces avant d'apposer les decals.



●よりマークを密着させるためにはマークフィット (ハードタイプ) をお使いください。

●Use of Item 87135 Mark Fit (Strong) is recommended for an excellent fit when applying the decals to the parts.

●Es wird empfohlen für die professionelle Anbringung der Schiebbilder den Artikel 87135 Mark Fit (starke Version) zu verwenden.

●L'utilisation de solvant à decals Mark Fit (Strong) réf. 87135 est recommandée pour la pose des decals sur les pièces.

APPLYING DECALS

《スライドマークのほりかた》

- ①はりたいマークを切りぬきます。
- ②マークをぬるま湯に10秒ほどひたしてからタオル等の布の上におきます。
- ③台紙のはしを手で持ち、貼る位置にマークをスライドさせてモデルに移してください。
- ④指に少し水をつけてマークをぬらしながら、正しい位置にずらしませう。
- ⑤やわらかい布でマークの内側の気泡をおし出しながら、おしつけるようにして水分をとります。

DECAL APPLICATION

- ①Cut off decal from sheet.
- ②Dip the decal in tepid water for about 10 sec. and place on a clean cloth.
- ③Hold the backing sheet edge and slide decal onto the model.
- ④Move decal into position by wetting decal with finger.
- ⑤Press decal gently down with a soft cloth until excess water and air bubbles are gone.

ANBRINGUNG DES ABZIEHBILDES

- ①Abziehbild vom Blatt ausschneiden.
- ②Das Abziehbild ungefähr 10 Sek. in lauwarmes Wasser tauchen, dann auf sauberen Stoff legen.
- ③Die Kante der Unterlage halten und das Abziehbild auf das Modell schieben.
- ④Das Abziehbild an die richtige Stelle schieben und dabei mit dem Finger das Abziehbild naßmachen.
- ⑤Das Abziehbild mit weichem Stoff ganz andrücken, bis kein überflüssiges Wasser und keine Luftblasen mehr vorhanden sind.

APPLICATION DES DECALCOMANIES

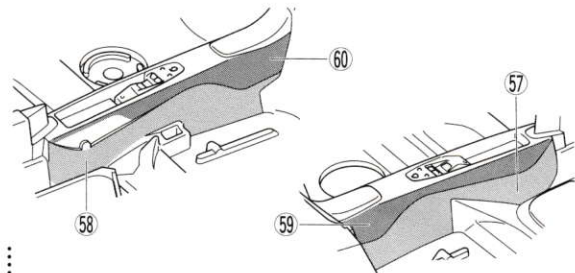
- ①Découpez la décalcomanie de sa feuille.
- ②Plongez la décalcomanie dans de l'eau tiède pendant 10 secondes environ et poser sur un linge propre.
- ③Retenez la feuille de protection par le côté et glissez la décalcomanie sur le modèle réduit.
- ④Placez la décalcomanie à l'endroit voulu en la mouillant avec un de vos doigts.
- ⑤Pressez doucement la décalcomanie avec un tissu doux jusqu'à ce que l'eau en excès et les bulles aient disparu.

6

6ページ
Page 6

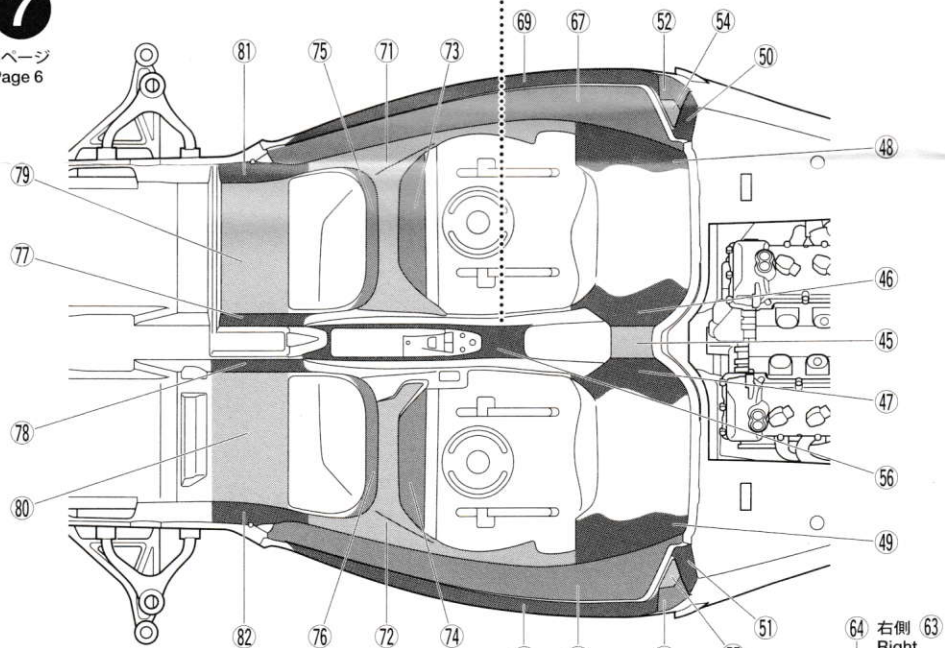


C40

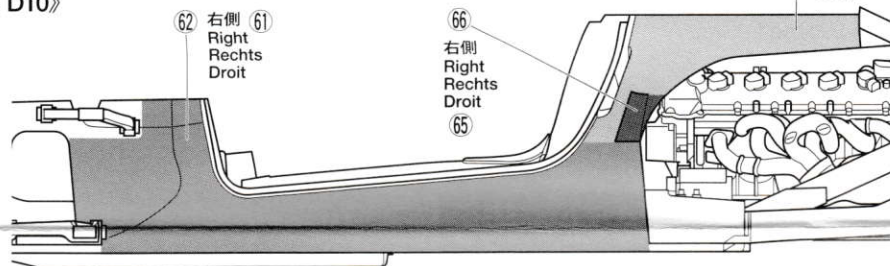


7

6ページ
Page 6

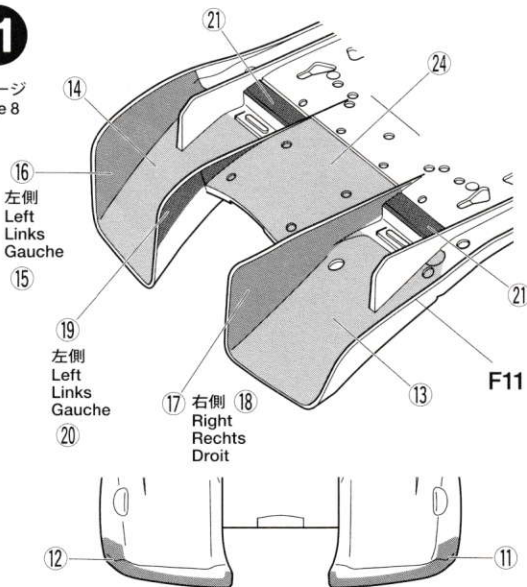


《D33, D10》



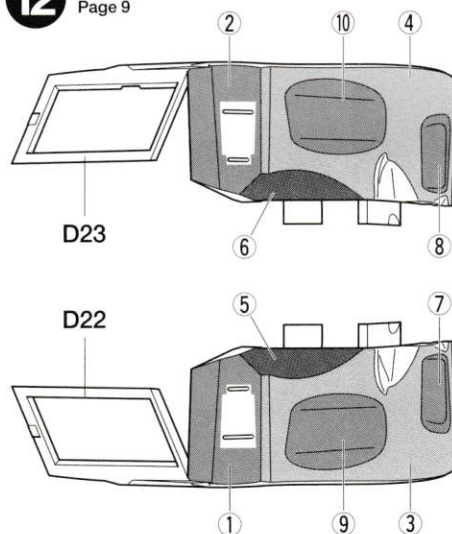
11

8ページ
Page 8



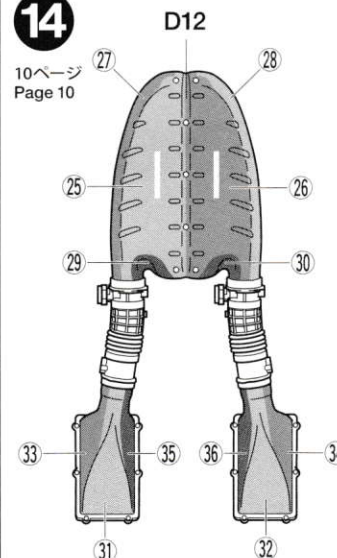
12

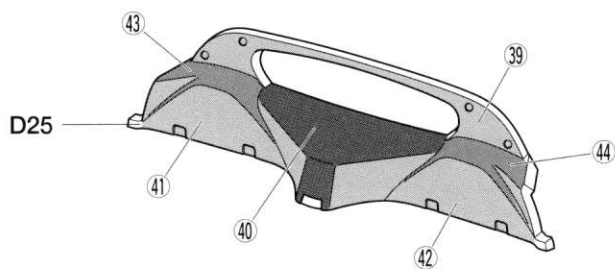
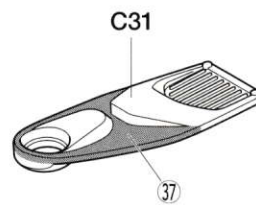
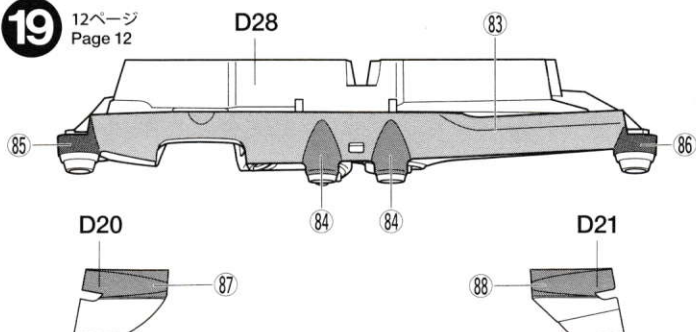
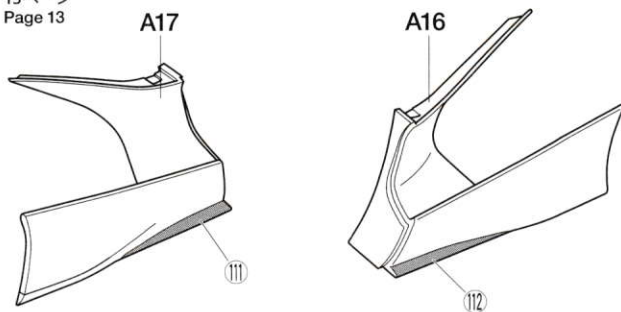
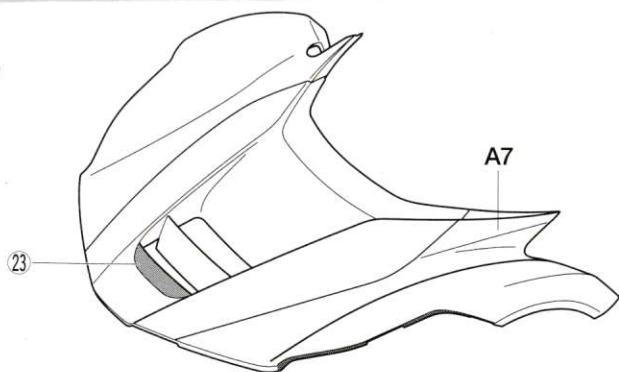
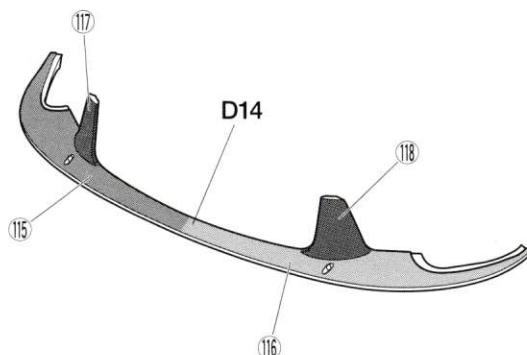
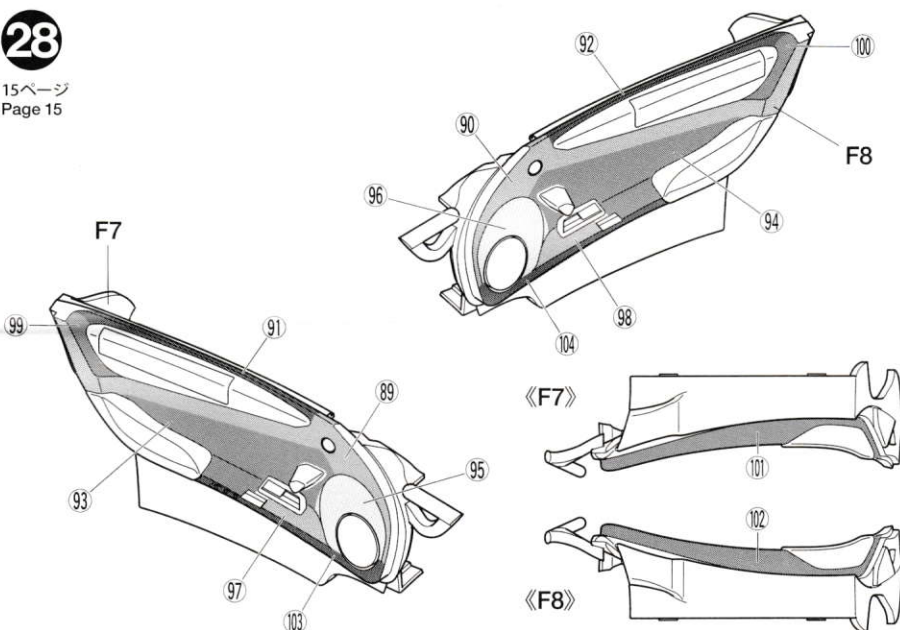
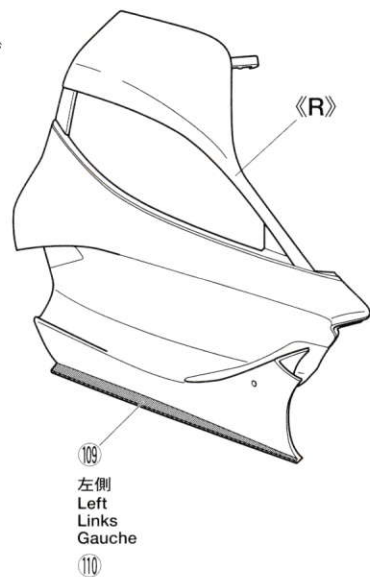
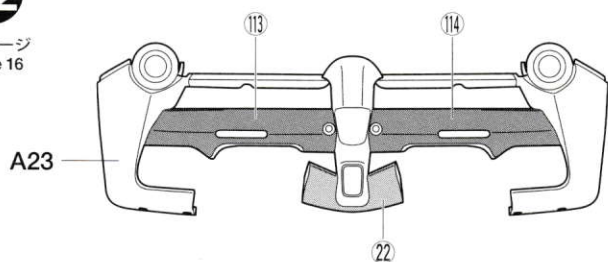
9ページ
Page 9



14

10ページ
Page 10



1611ページ
Page 11**17**11ページ
Page 11**19**12ページ
Page 12**22**13ページ
Page 13**23**13ページ
Page 13**26**14ページ
Page 14**28**15ページ
Page 15**29**15ページ
Page 15**32**16ページ
Page 16**40**19ページ
Page 19