



L35029

GRIFFON MODEL™

www.griffonmodel.com www.griffinmodel.com

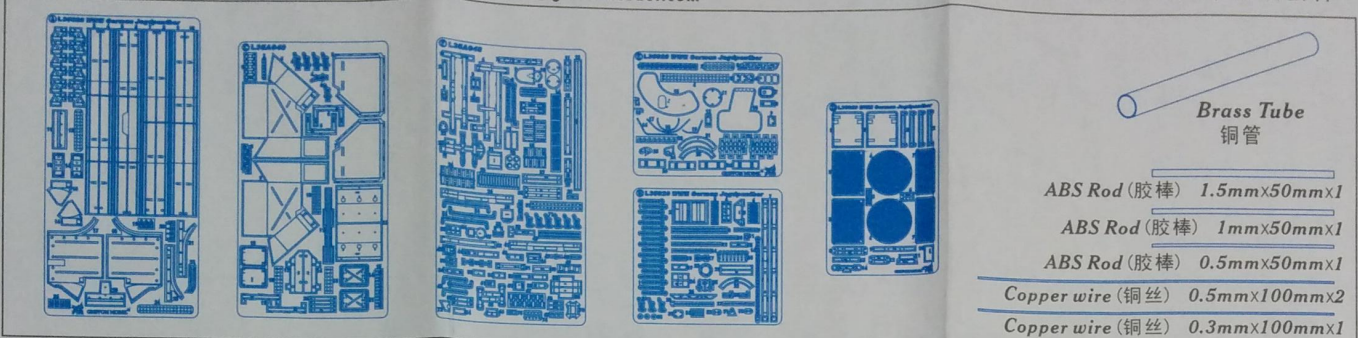
E-mail: Sales Department(销售部) sales@griffonmodel.com

Customer Service Department(售后服务部) customerservice@griffonmodel.com

1/35 Scale Full Detail Set for DRAGON 6393/6458

WWII German Jagdpanther Early/Late Production

二战德国猎豹坦克歼击车(早期型/后期型) 改造套件



Cut away 切除阴影部分	Filing 锉平零件	Repeat opposite side 对侧相同制作	00 Number of PE parts 蚀刻片零件标号
Roll 卷曲	Make a hole 钻孔	Optional 选择制作	00 Number of original parts 原件标号
Bend 折弯	Fill in 填补	Use ABS rod 使用胶棒制作	00 Number of replaced parts 被替代的零件标号
Be careful 注意	Do not cement 不用粘接	Use Copper wire 使用铜丝制作	X2 Make 2pcs 制作二个

RECOMMENDED TOOLS 推荐使用工具

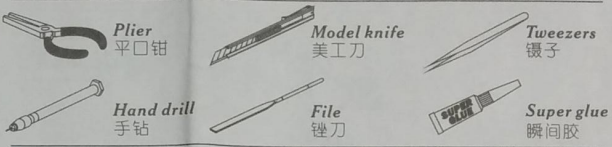
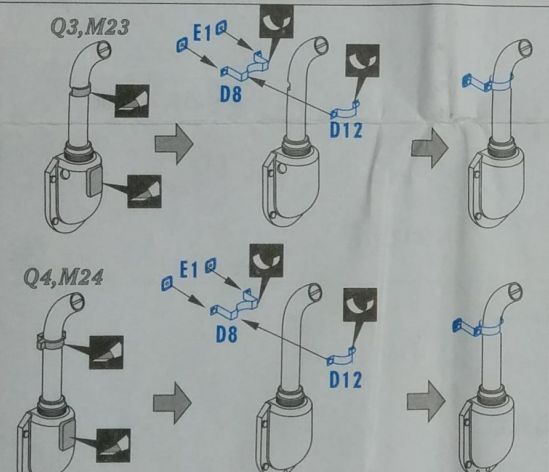


Photo-Etched Parts & Accessory 本套件中包含的零件或附材

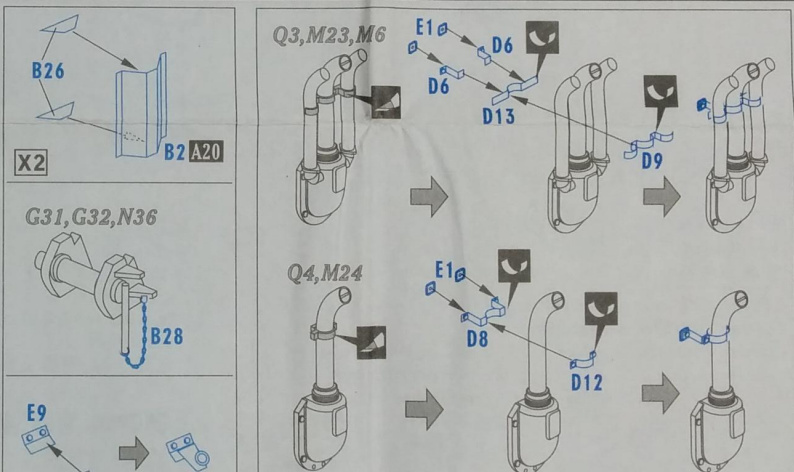
Original Kit Parts 原塑胶零件或自制

Parts to Be Removed 需切除部分



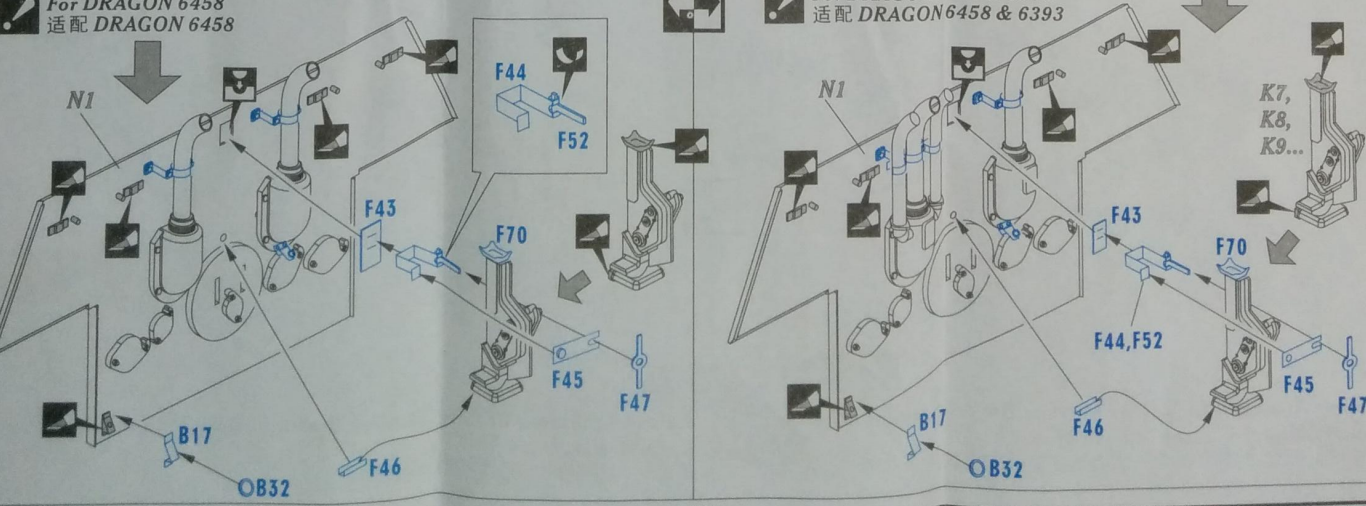
Early Arrangement of Exhaust Pipes for Jagdpanther Early Model
(For Production Vehicles from Feb to Apr, 1944)
1944年2月-4月生产车辆排气管布局

For DRAGON 6458
适配 DRAGON 6458



Late Arrangement of Exhaust Pipes for Jagdpanther Early/Late Model
(For Production Vehicles from May to Dec, 1944)
1944年5月-12月生产车辆排气管布局

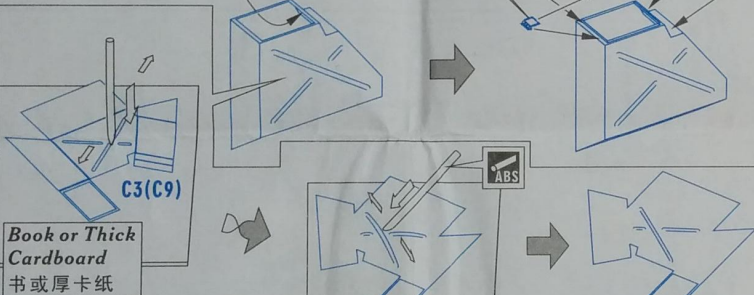
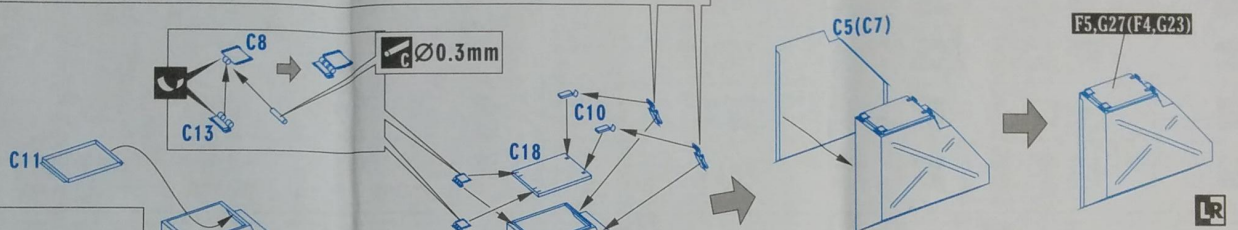
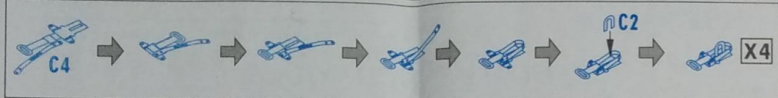
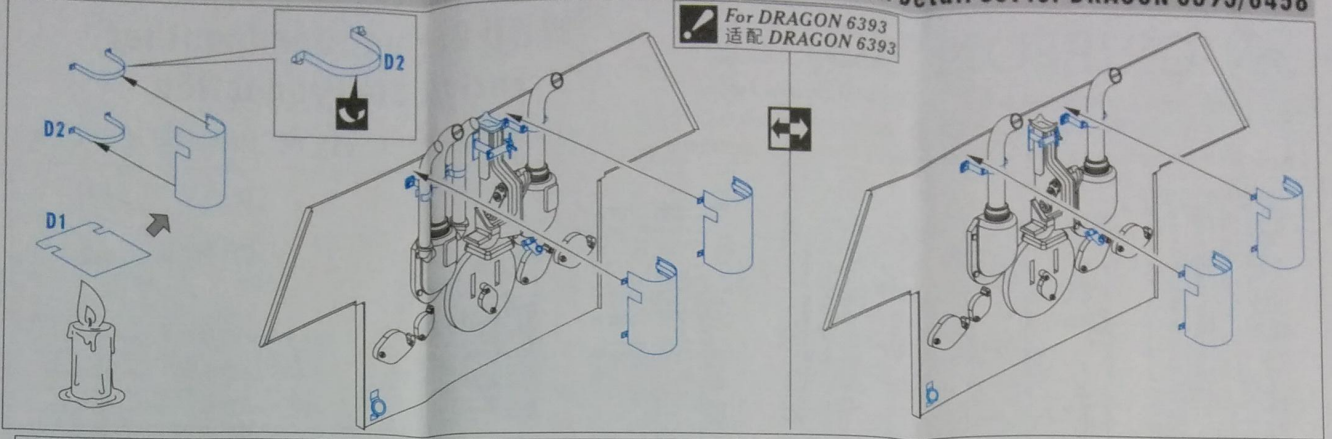
For DRAGON 6458 & 6393
适配 DRAGON 6458 & 6393



L35029

1/35 Scale Full Detail Set for DRAGON 6393/6458

For DRAGON 6393
适配 DRAGON 6393



Book or Thick Cardboard
书或厚卡纸

1. Put the PE part on the surface of book or thick cardboard, use clip to scratch the relief moderately.

1. 使零件上形成凸起的筋, 注意控制力度。可对零件加热并自然冷却, 使其更易加工。

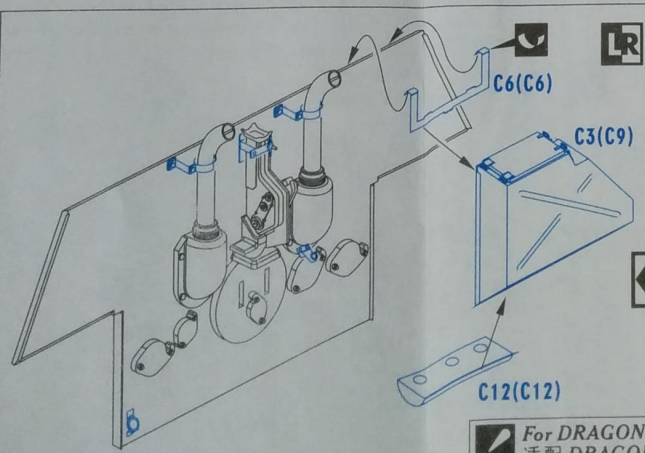
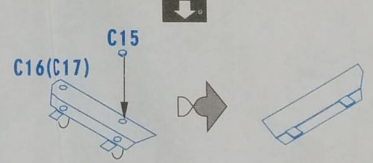
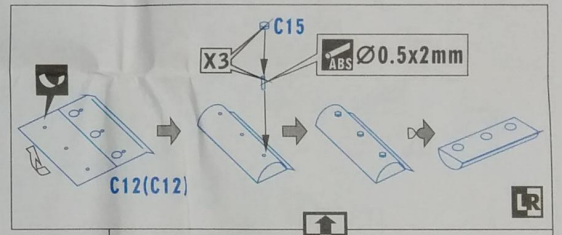
2. Turn over the part, use plastic rod to press the edge of relief.

2. 翻转零件, 使用胶棒沿凸起筋的外缘按压, 使零件恢复平整并使凸起筋边缘更清晰。

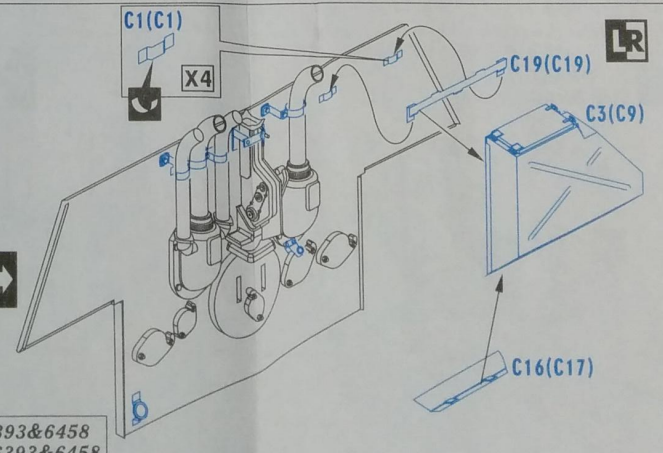
3. Repeat step 1, 2 until achieve best effect.

3. 重复1-2步骤直至获得满意效果。

HOW TO MAKE RELIEF

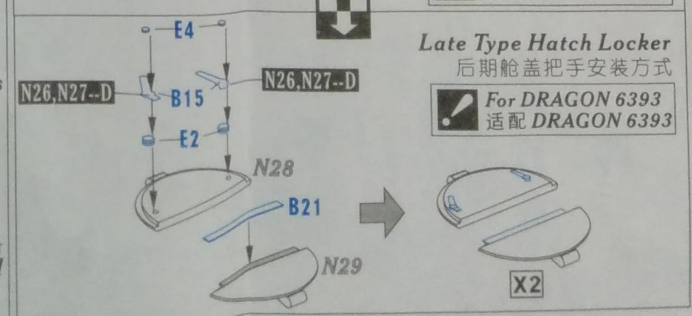
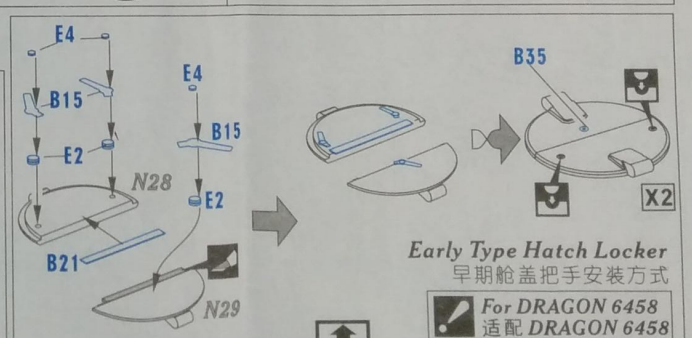
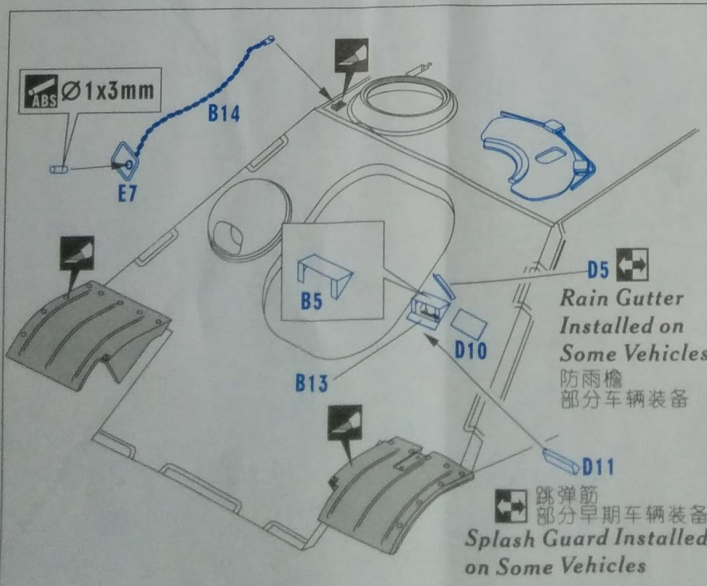
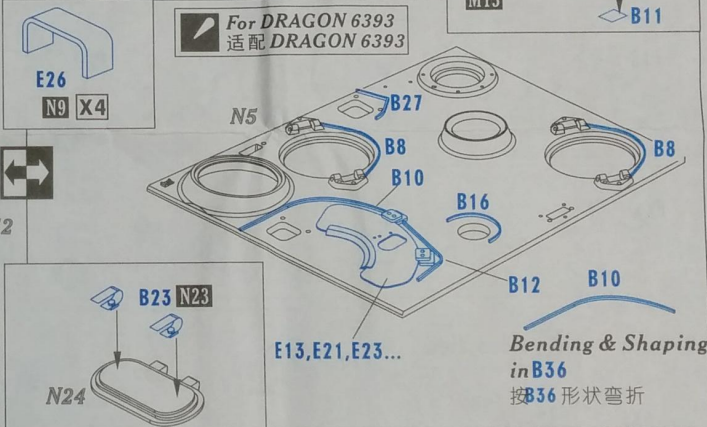
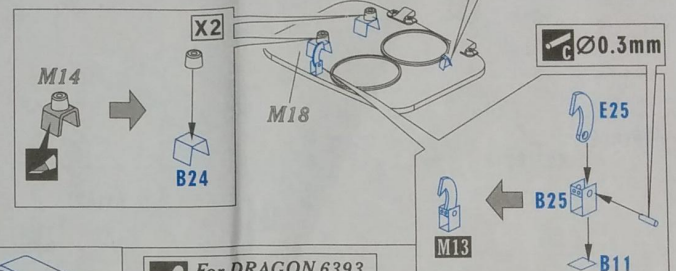
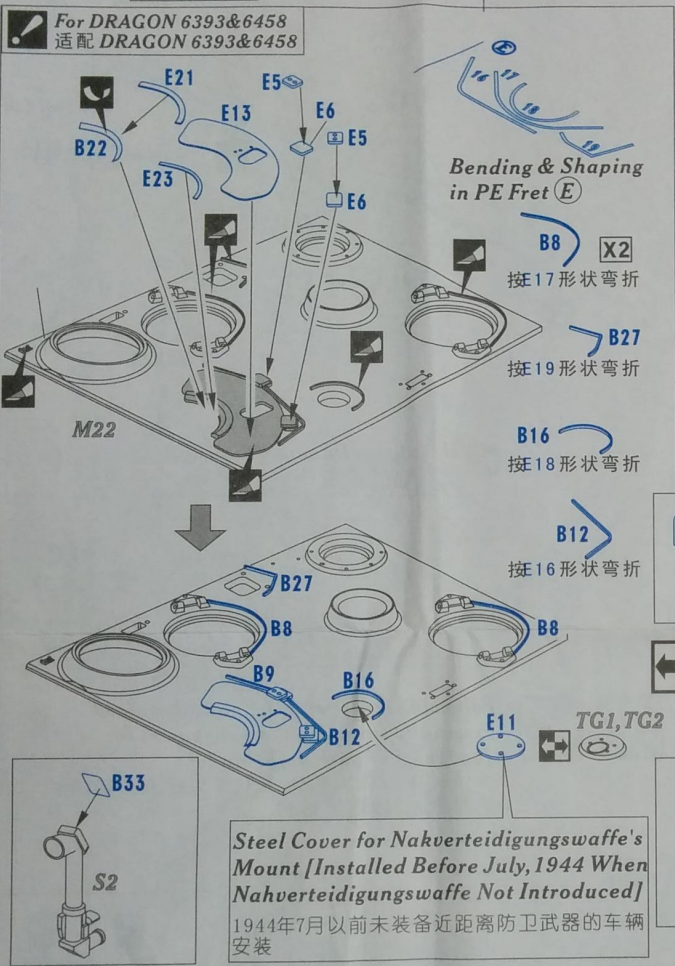
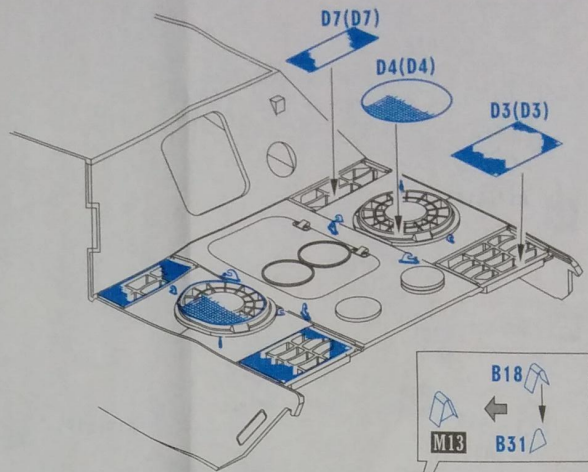
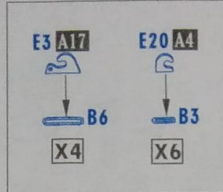
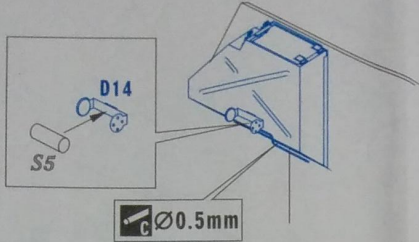


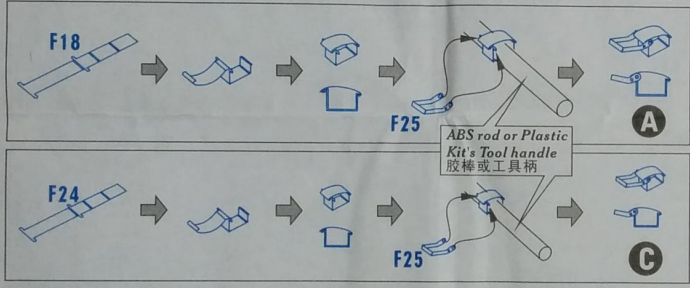
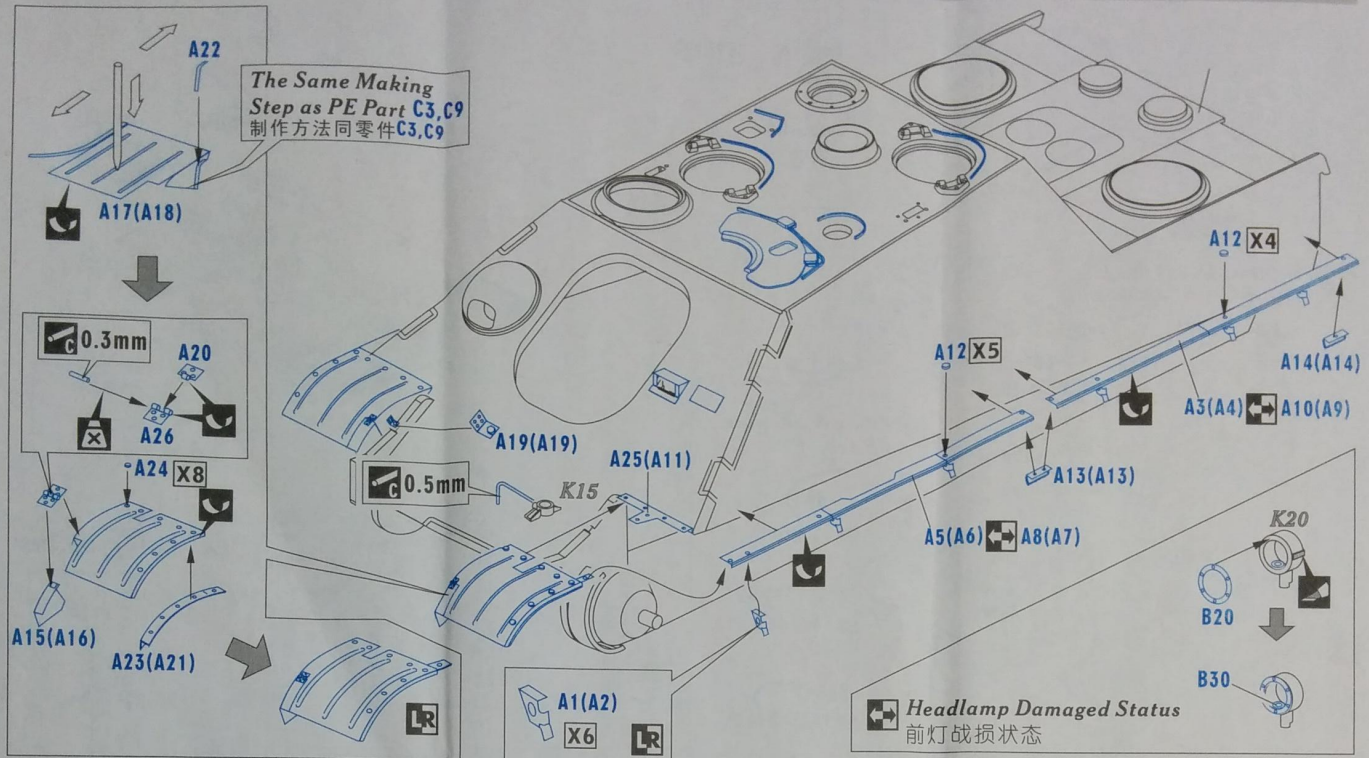
Early Attachment of Rear Storage Bins for Jagdpanther
Early Model & Some of Late Model
早期型/部分后期型猎豹车后储物箱安装方式(较早生产的车辆)



Late Attachment of Rear Storage Bins for Some Jagdpanther
Late Model
部分后期型猎豹车后储物箱安装方式

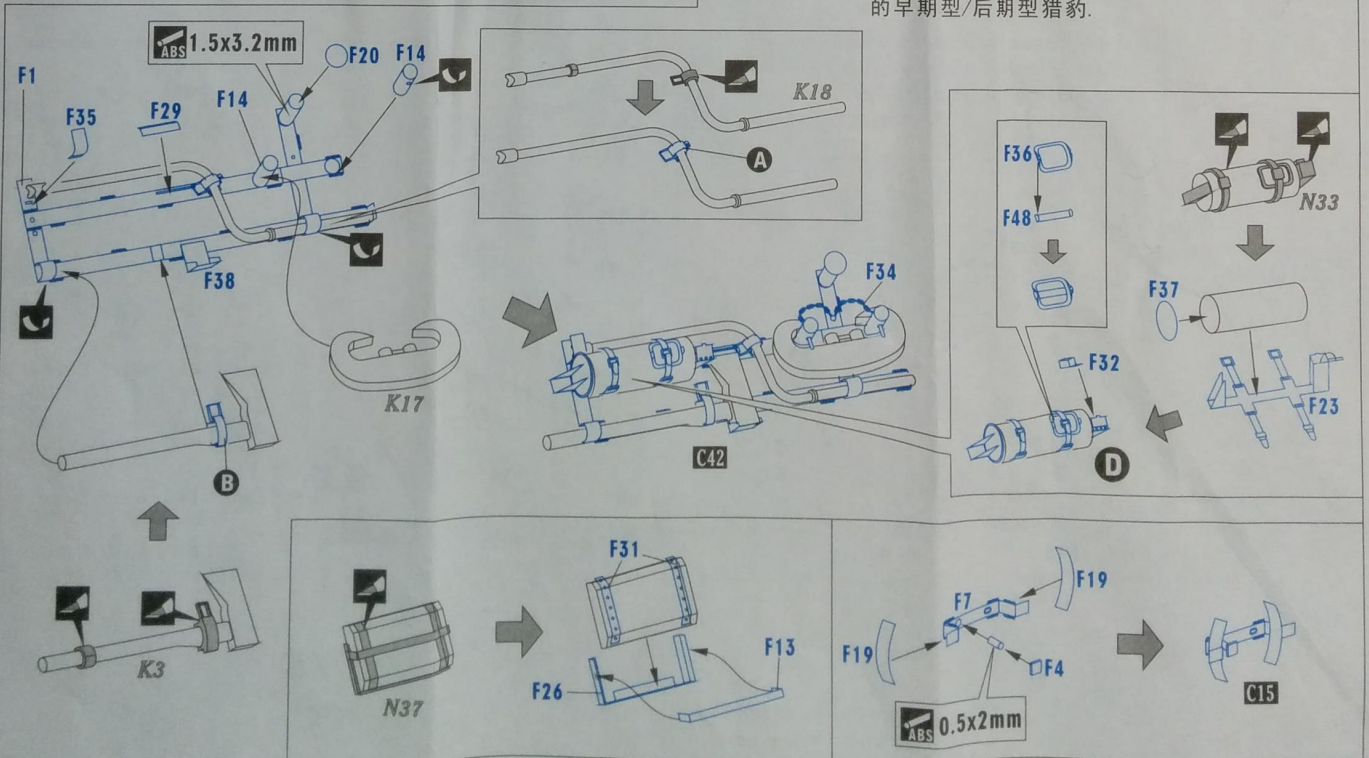
For DRAGON 6393&6458
适配 DRAGON 6393&6458



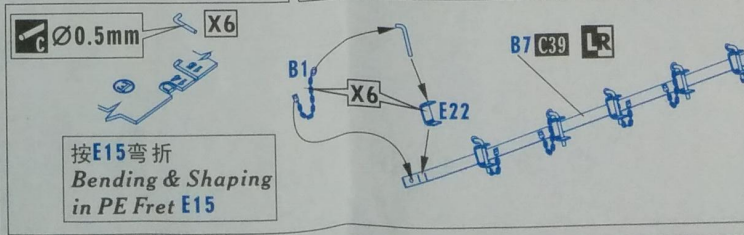
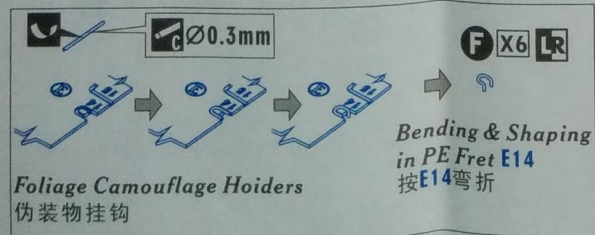
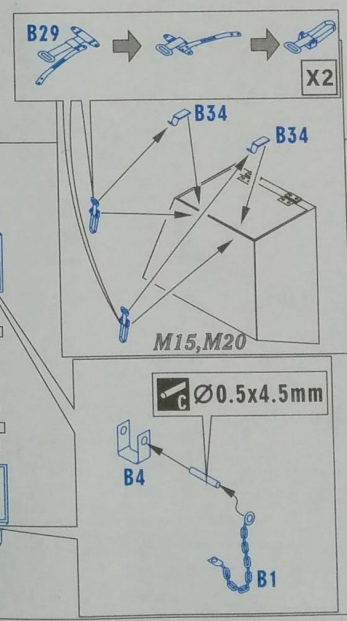
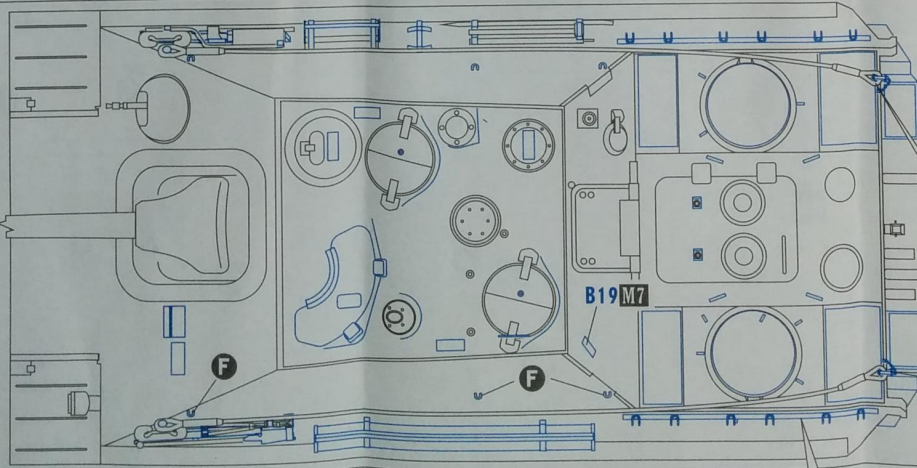
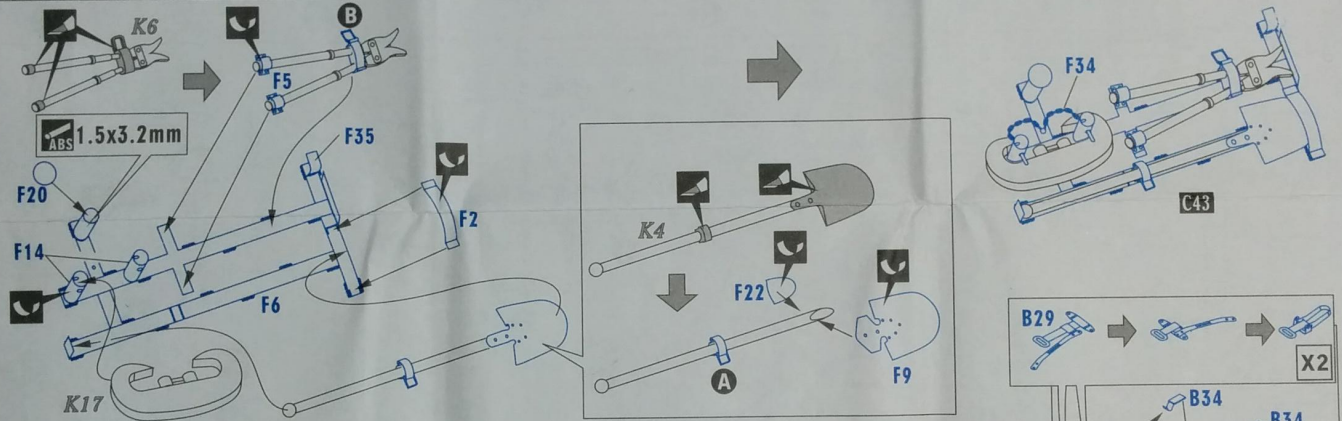
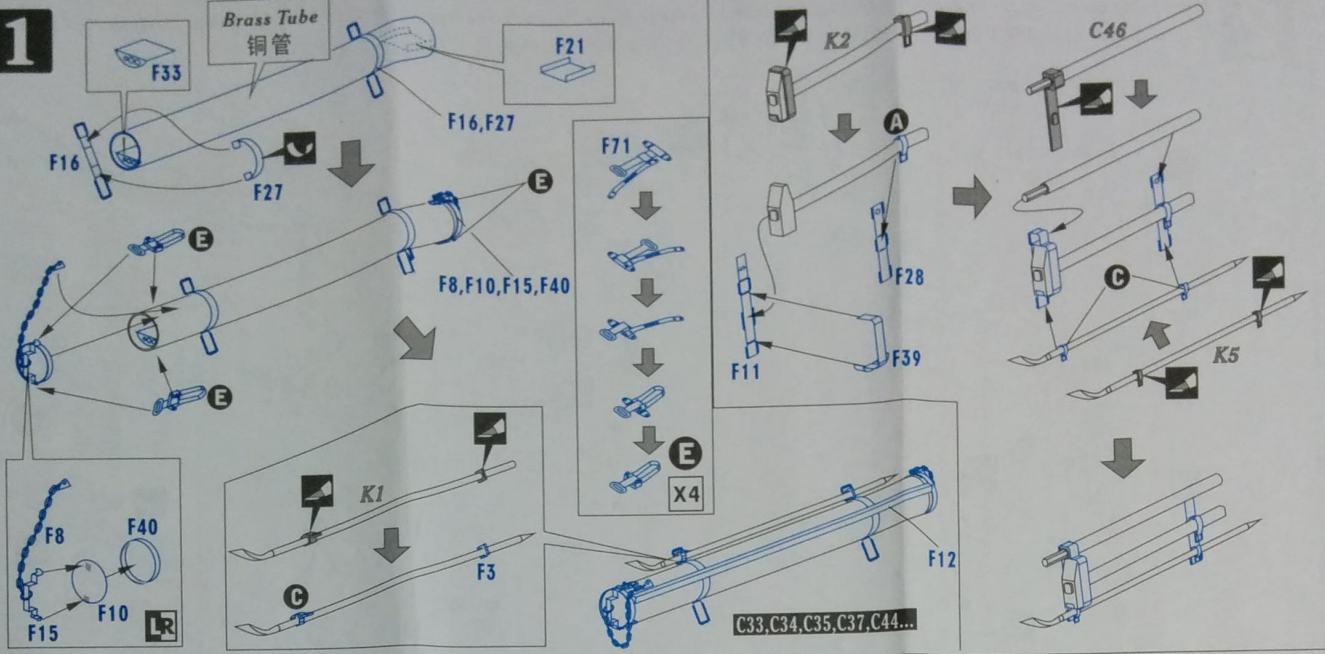


1

Following steps below to make Standard externally stowed tool arrangement for Jagdpanther Early/Late Model.
该组步骤可以制作随车工具为标准安装方式的早期型/后期型猎豹。

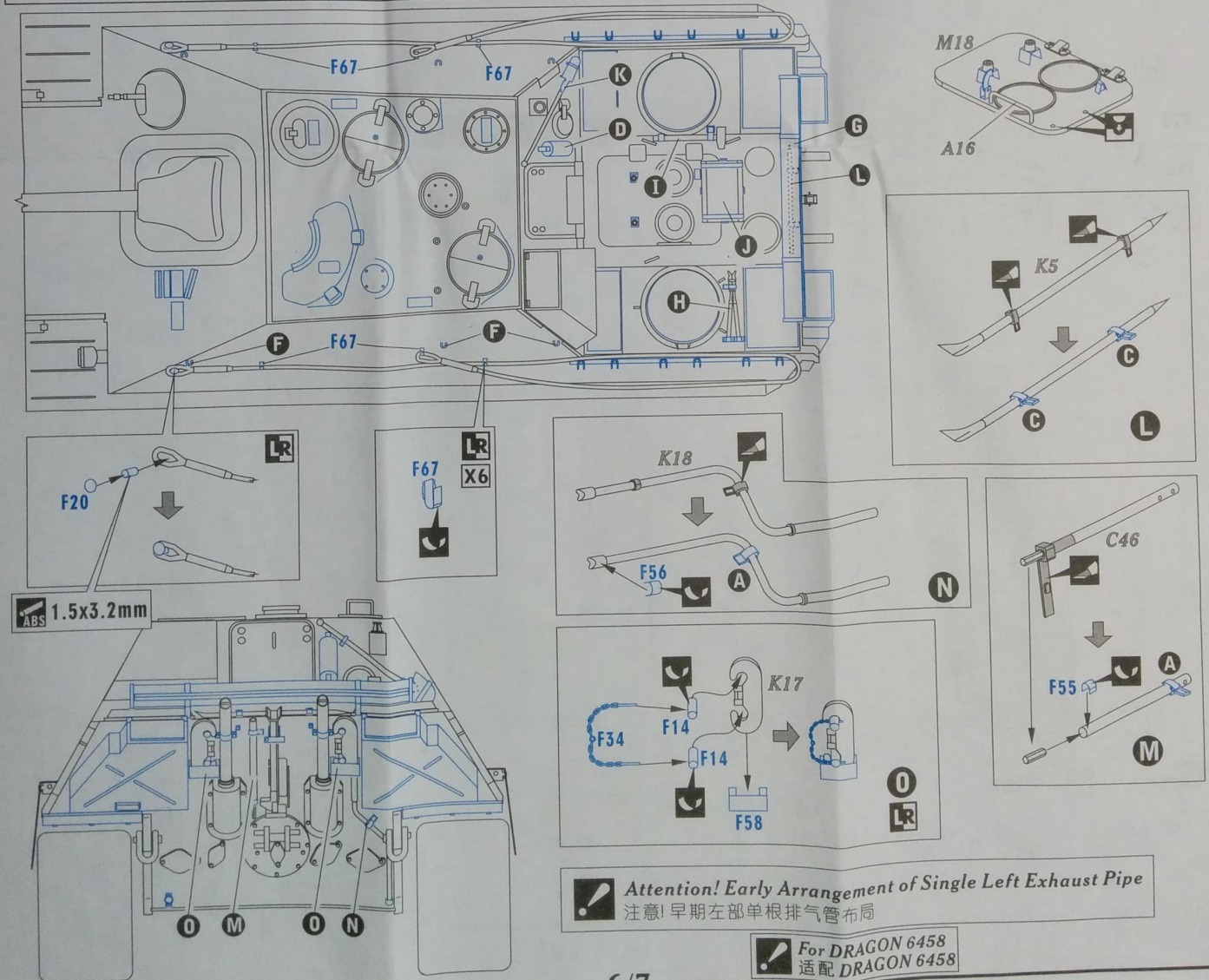
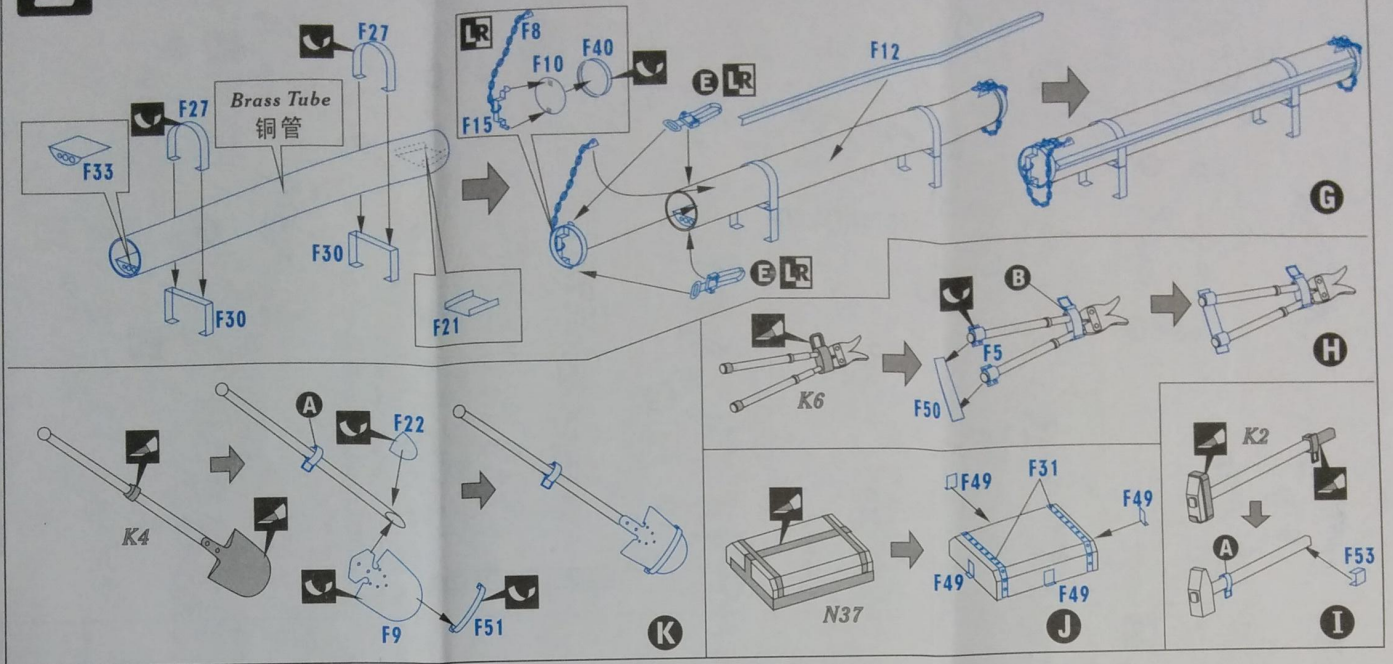


1



2

Following steps below to make battle field modified externally stowed tool arrangement for Jagdpanther Early/Late Model
 该组步骤可以制作随车工具为战场改造安装方式的早期型/后期型猎豹坦克歼击车。



Attention! Early Arrangement of Single Left Exhaust Pipe
 注意! 早期左部单根排气管布局

For DRAGON 6458
 适配 DRAGON 6458



BPL35008

1/35 Scale Super Full Detail Set for DRAGON 6393

GRIFFON MODEL™

WWII German Jagdpanther Late Production Premium Edition
[Commander Version Convertible/Schurzen Inside]

www.griffonmodel.com

www.griffinmodel.com

E-mail: Sales Department(销售部) sales@griffonmodel.com

二战德国猎豹坦克歼击车(后期型) 高端改造套件

Customer Service Department(售后服务部) customerservice@griffonmodel.com

RECOMMENDATION (推荐使用)

BPL35001
WWII German Pz.Kpfw.IV Ausf.G [Early Type Turret & Hull Side Armor Skirts/Track Fenders Included]
二战德国4号坦克G型
[含炮塔&车身边隔装甲/翼子板]
GRIFFON MODEL™

RECOMMENDATION (推荐使用)

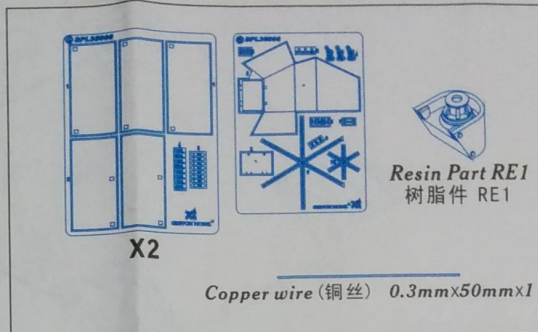
BPL35003
WWII German Sd.Kfz.138 Marder III Ausf.M Initial Production Premium Edition [7.5cm Pak40 Barrel w/Late Type Muzzle Brake Inside]
二战德国Sd.Kfz.138 Marder III Ausf.M 初期型
高端改造套件
GRIFFON MODEL™

RECOMMENDATION (推荐使用)

BPL35002
WWII German Flakpanzer 38(t) "Gepard" Premium Edition [2cm Flak38 Metal Barrel/Folding Armor Plates Inside]
二战德国Flakpanzer 38(t) "Gepard"
高端改造套件
GRIFFON MODEL™

RECOMMENDATION (推荐使用)

BPL35004
WWII German Sd.Kfz.138/1 Ausf.M 15cm sIG.33/2 "Grille" Premium Edition [15cm shell Projectile Containers & Cartridge Storage Bins Inside]
二战德国Sd.Kfz.138/1 Ausf.M 15cm sIG.33/2 "Grille"
高端改造套件
GRIFFON MODEL™



Resin Part RE1
树脂件 RE1

Copper wire (铜丝) 0.3mmx50mmx1

Cut away 切除阴影部分	Filing 锉平零件	Repeat opposite side 对侧相同制作	Number of PE parts 蚀刻片零件标号
Roll 卷曲	Make a hole 钻孔	Optional 选择制作	Number of original parts 原件标号
Bend 折弯	Fill in 填补	Use ABS rod 使用胶棒制作	Number of replaced parts 被替代的零件标号
Be careful 注意	Do not cement 不用粘接	Use Copper wire 使用铜丝制作	Make 2pcs 制作二个

RECOMMENDED TOOLS 推荐使用工具

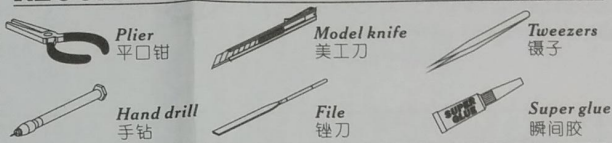
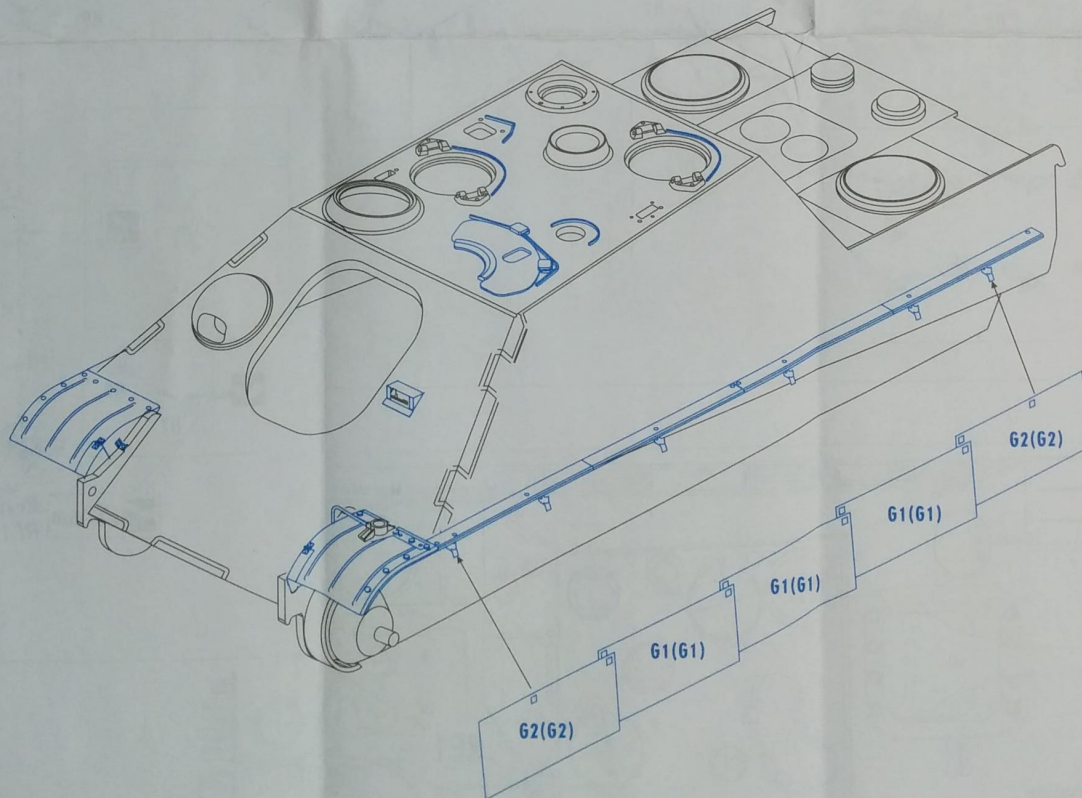
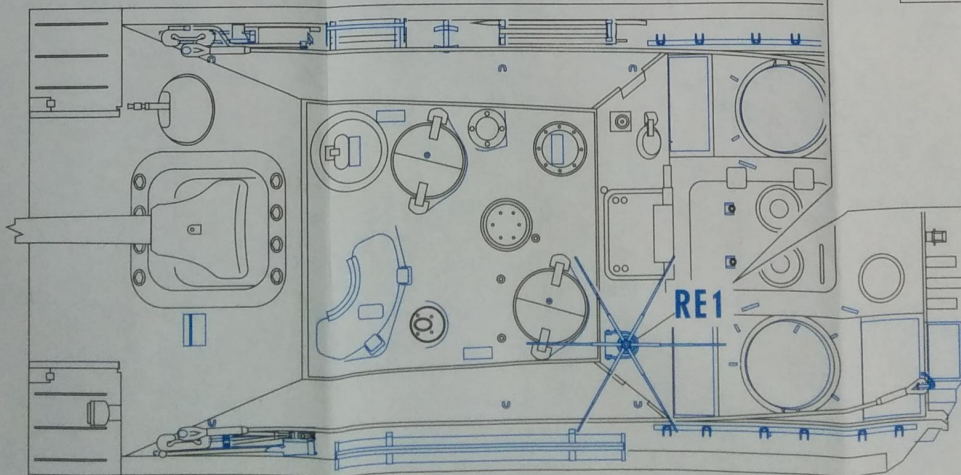
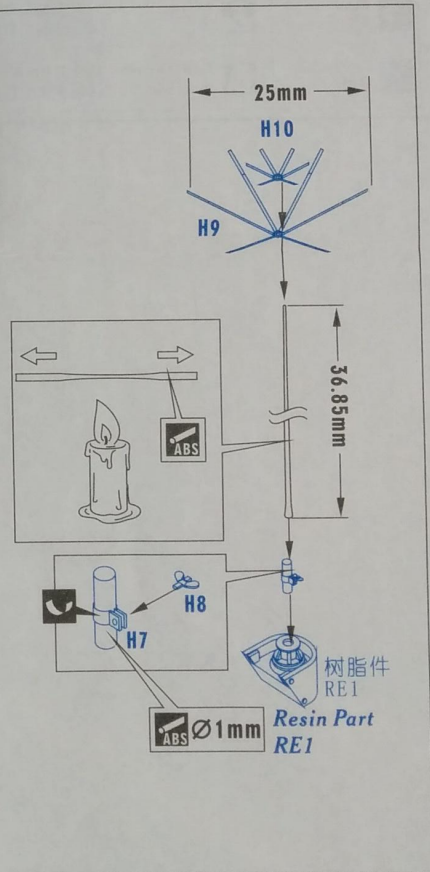
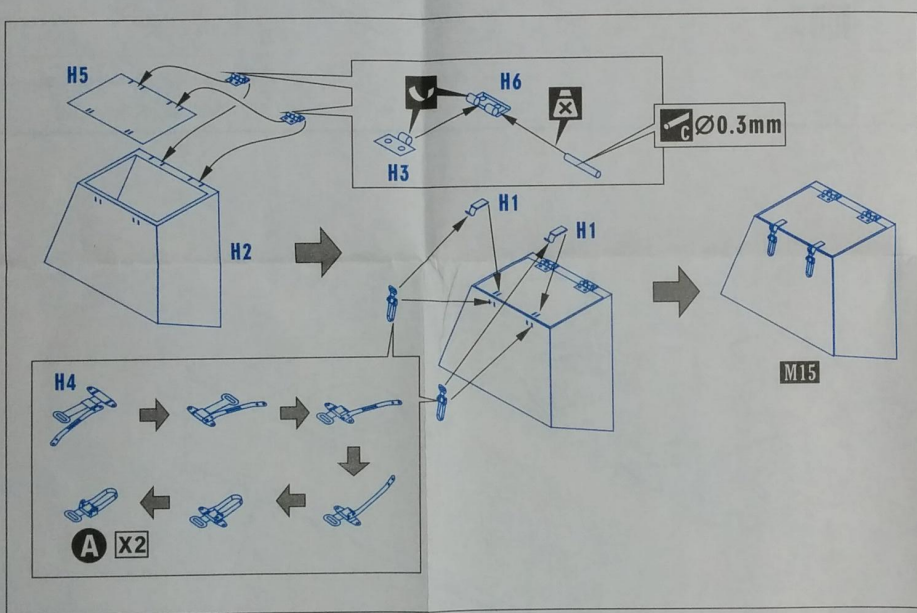
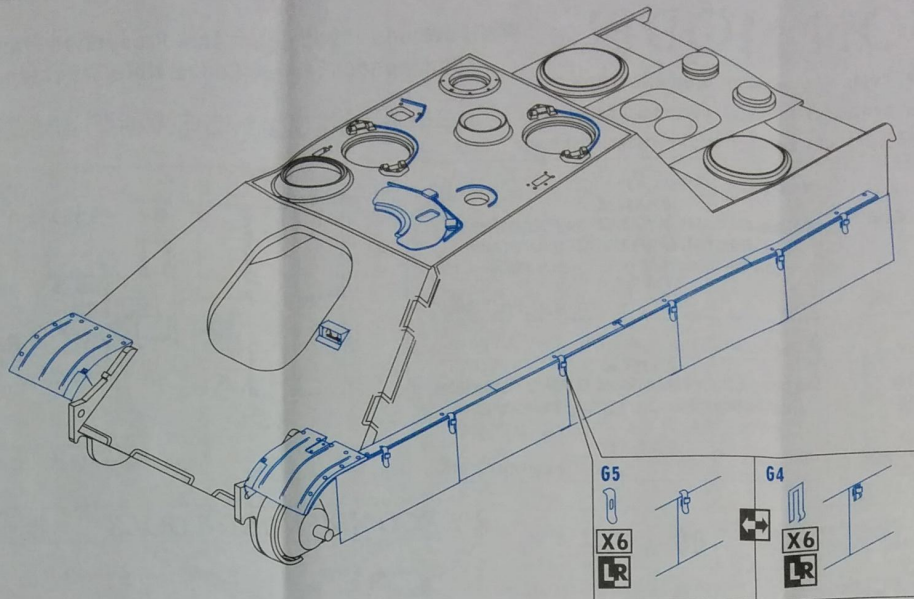


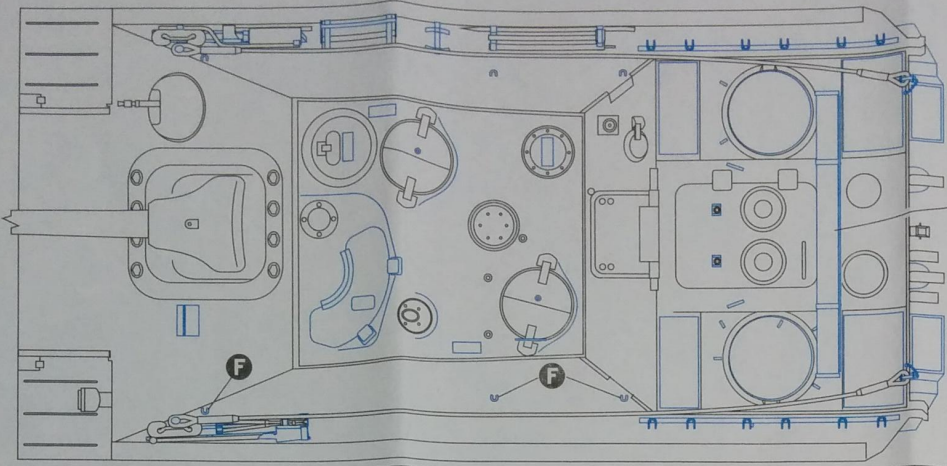
Photo-Etched Parts & Accessory
本套件中包含的零件或附材

Original Kit Parts
原塑胶零件或自制

Parts to Be Removed
需切除部分

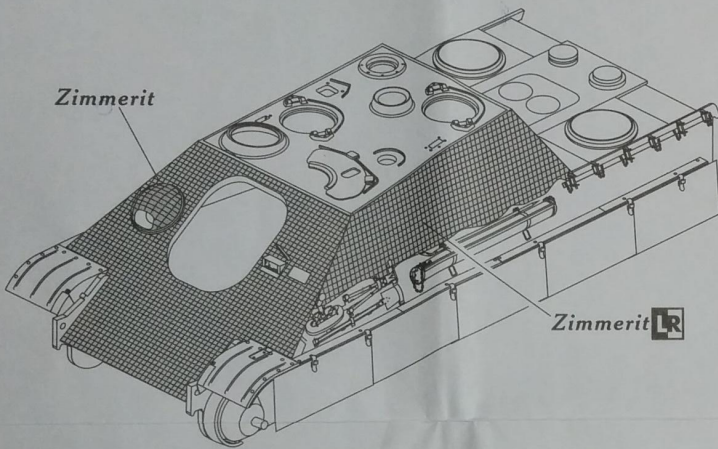






Battle field modified externally stowed tool arrangement for some Jagdpanther Late Model

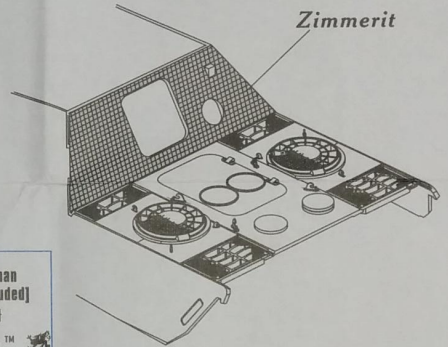
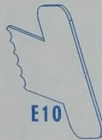
部分后期型猎豹坦克歼击车的随车工具战场改造安装方式。



Because of the cancellation of zimmerit just form Sep, 1944. almost all of the Jagdpanther Early/Late Model(Except Final Production) applied zimmerit. you can make zimmerit for the kit with our zimmerit coating applicator E10.

Suggest putty coat < 0.3mm

1943年9月 -- 1944年9月期间德军在坦克车身上敷设了防磁性反坦克雷吸附的涂层, 因此大部分早期型/后期型(不包括最后期型)猎豹坦克歼击车车身上覆盖了防磁涂层。可使用补土配合防磁纹刮制工具E10制作防磁涂层。涂层厚度<0.3mm



RECOMMENDATION (推荐使用)
L35008
WWII German Sd.Kfz.171 Panther Ausf.G w/Steel Road Wheels
二战德国黑豹G型(钢制路轮型)
GRIFFON MODEL™

RECOMMENDATION (推荐使用)
L35001
WWII German Sd.Kfz.171 Panther Ausf.G w/Steel Road Wheels
二战德国黑豹G型坦克(后期生产型)
GRIFFON MODEL™

RECOMMENDATION (推荐使用)
L35A013
Schurzen(Side Armor Skirts) for WWII German Sd.Kfz.171 Panther Ausf.G (Front Fenders Included)
二战德国黑豹G型坦克进气格栅
防空装甲板改造套件
GRIFFON MODEL™

RECOMMENDATION (推荐使用)
L35A001
WW II German Additional Armor Plates for Panther's Cooling Systems(For Ausf.D&A)
二战德国黑豹D型&A型坦克进气格栅
防空装甲板改造套件
GRIFFON MODEL™

RECOMMENDATION (推荐使用)
L35A002
WW II German Additional Armor Plates for Panther's Cooling Systems(For Ausf.G)
二战德国黑豹G型坦克/猎豹坦克歼击车
车侧装甲裙板
GRIFFON MODEL™

RECOMMENDATION (推荐使用)
L35A014
Final Type Schurzen(Side Armor Skirts) for WWII German Sd.Kfz.171 Panther Ausf.G (Front Fenders Included)
二战德国黑豹G型坦克(后期型/最后期型)后期型
车侧装甲裙板
GRIFFON MODEL™