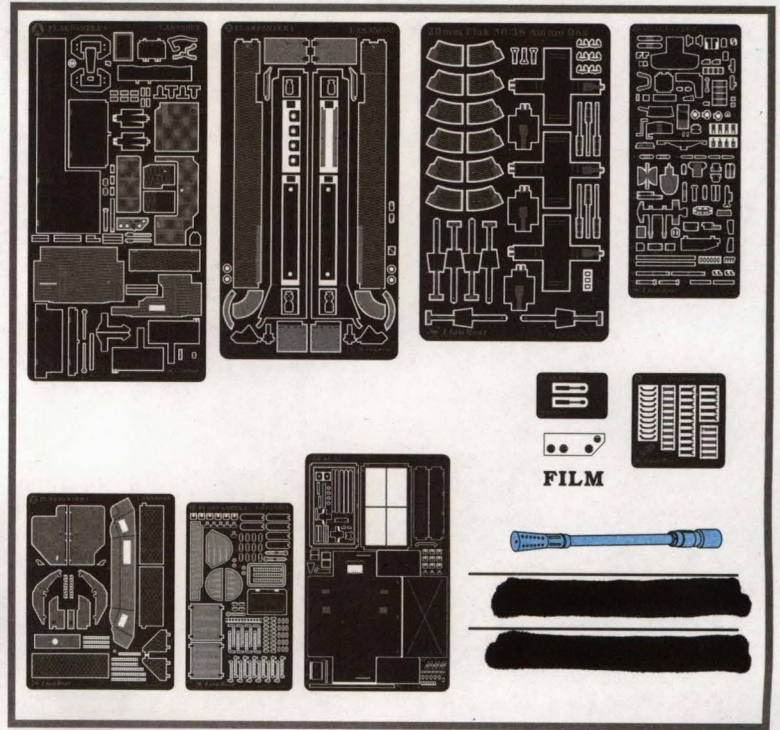


# German 2CM Flak38 auf Pz.Kpfw.I Ausf.A Flakpanzer I

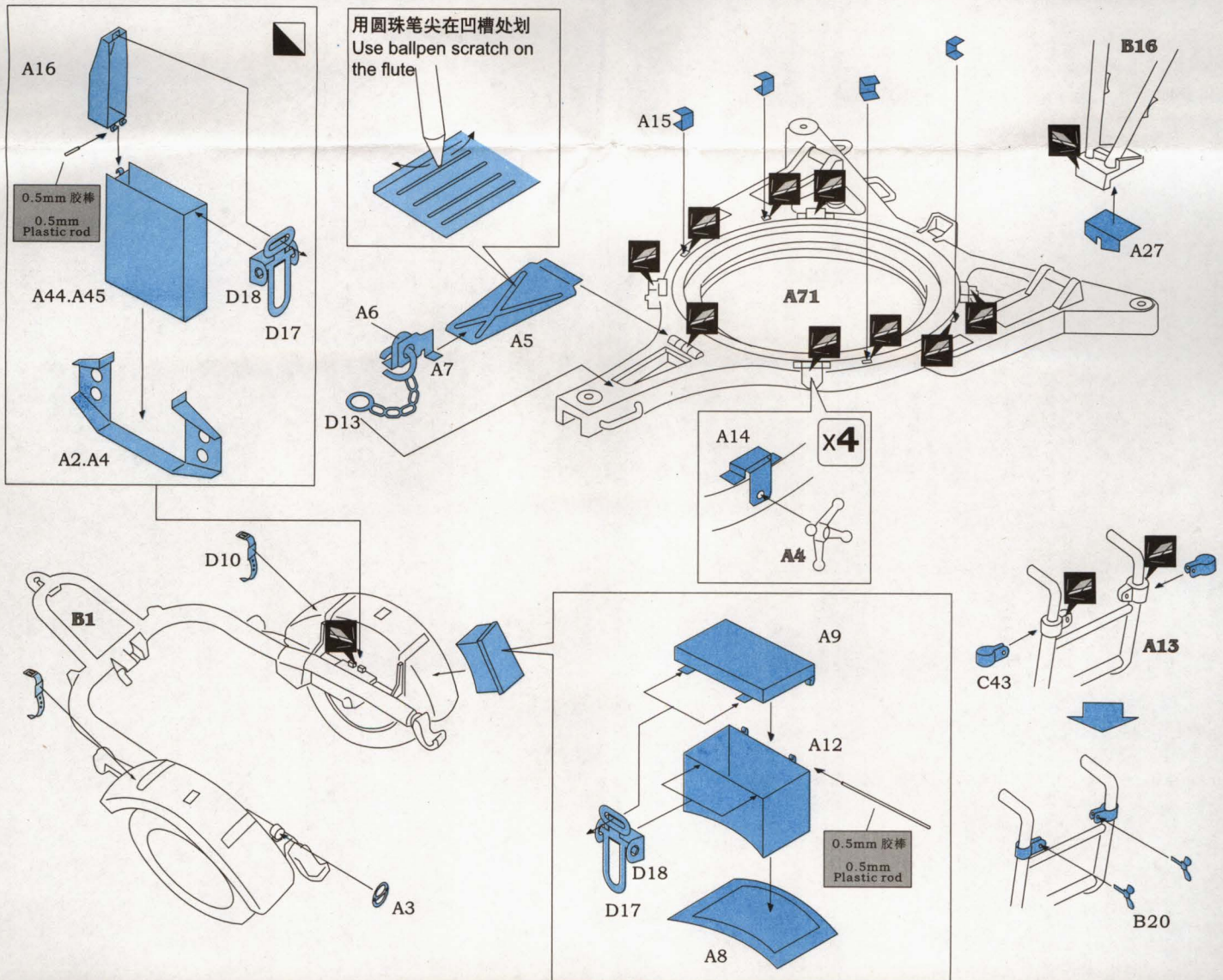
- 1.本产品适配DML出品的1/35比例 **Flakpanzer I** 模型套件
- 2.产品零件可供一套 **Flakpanzer I** 使用
- 1.Suitable for DML **Flakpanzer I** production
- 2.For one kit use

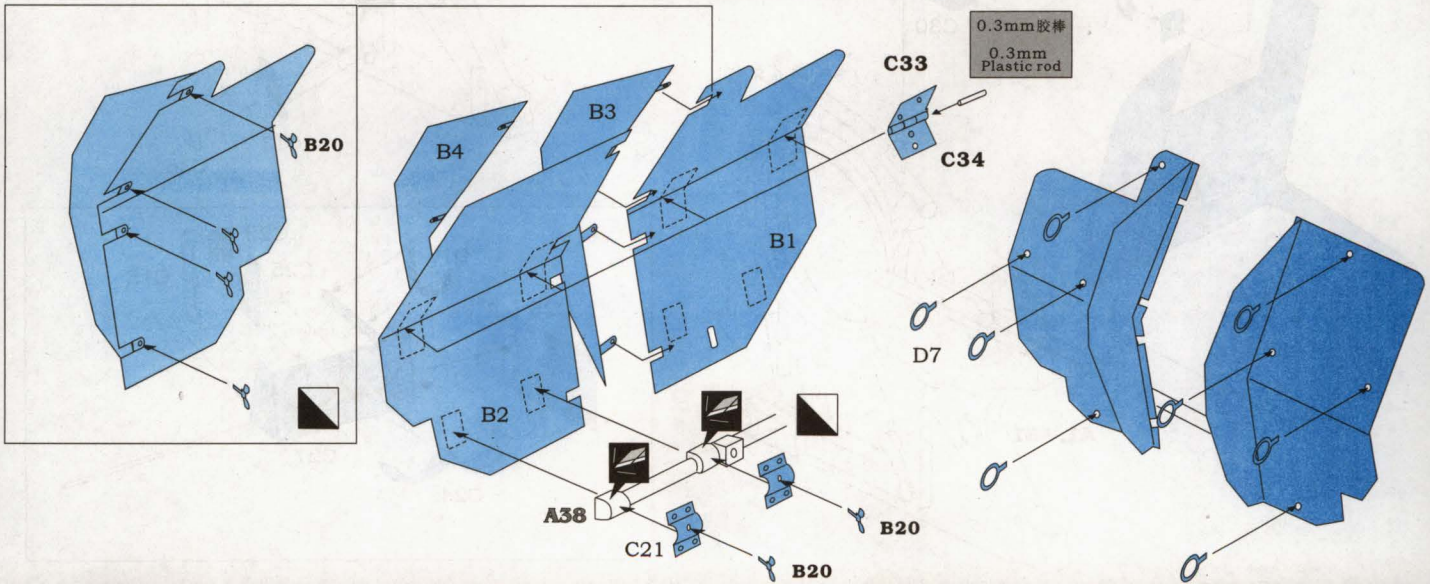
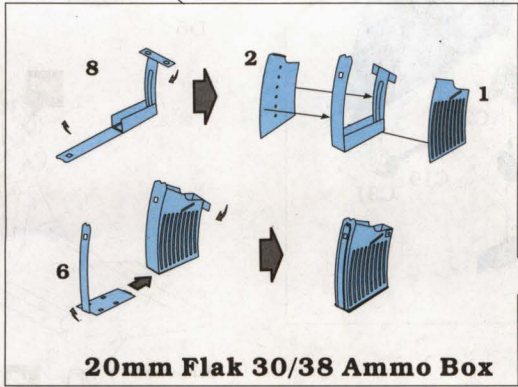
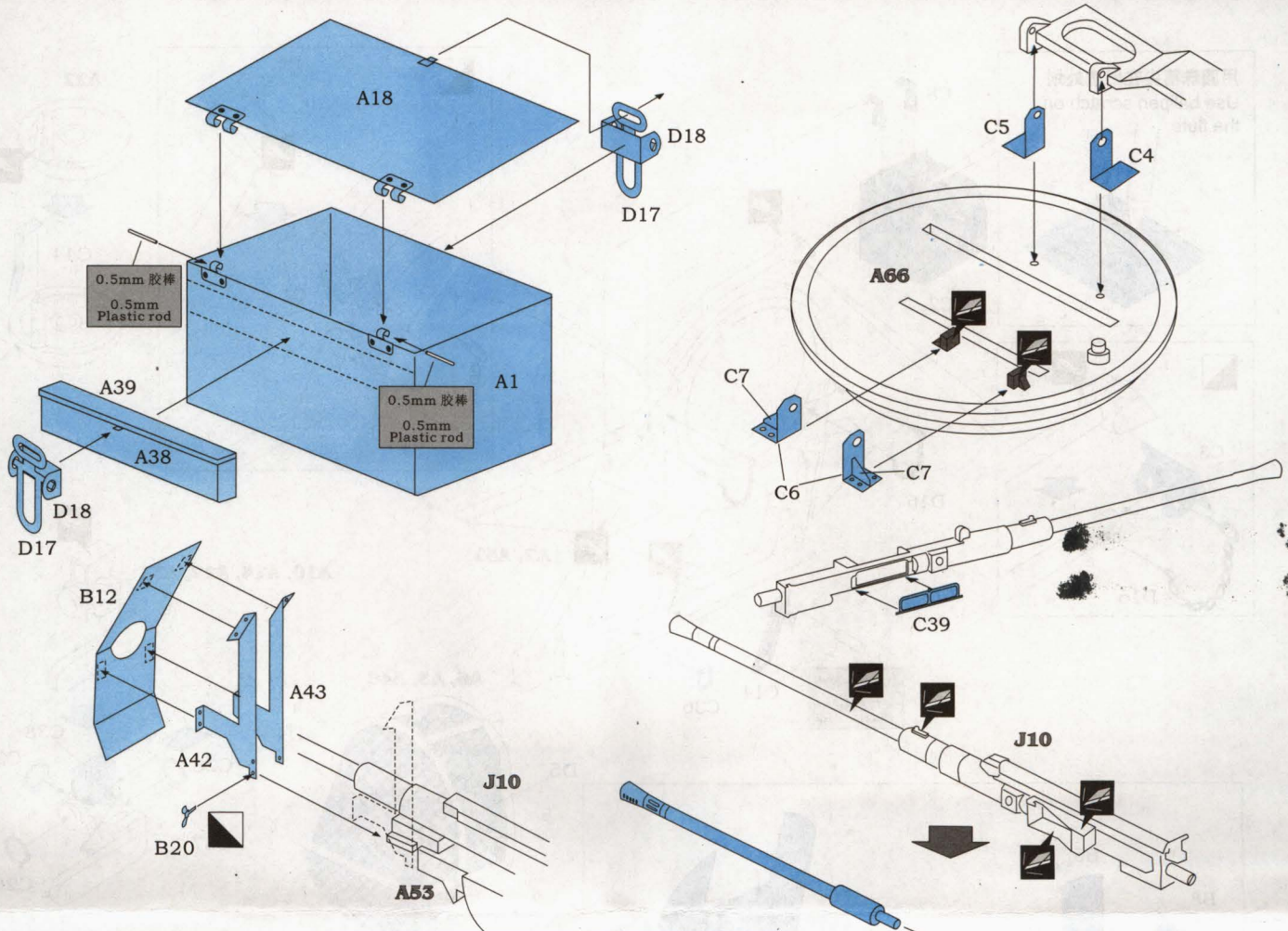
折叠箭头 Fold	蚀刻片零件号 PE part number	切除阴影部分 remove shaded area	弧度弯折 Bend
安装箭头 Install	原塑料件零件号 original plastic part number	卷曲 Roll to shape	填补 Fill in
被替换塑料零件号 replaced plastic part number	另一侧相同制作 Repeat opposite side	选择 Choose	钻孔 Make a hole

**推荐使用工具**  
RECOMMENDED TOOLS

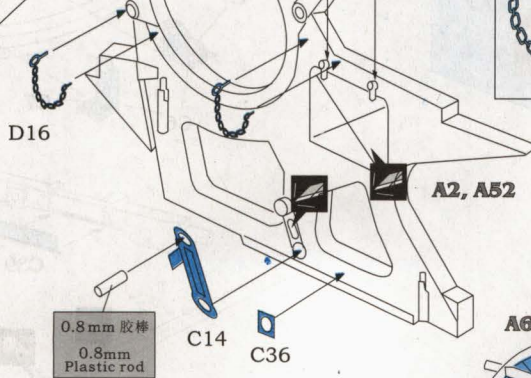
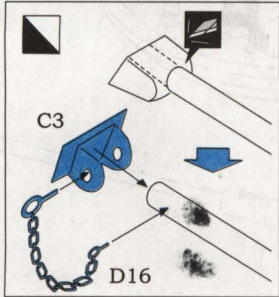
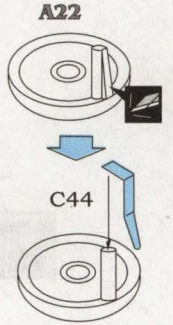
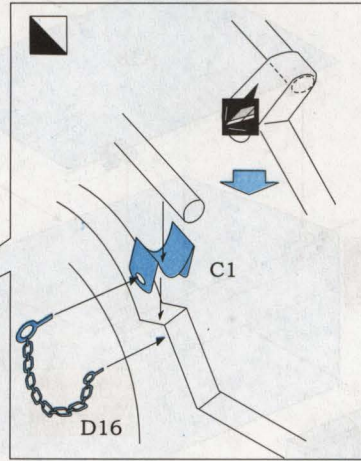


[www.lionroarmodel.cn](http://www.lionroarmodel.cn) [www.lionroar.net](http://www.lionroar.net) Email: [marketing@lionroarmodel.cn](mailto:marketing@lionroarmodel.cn)

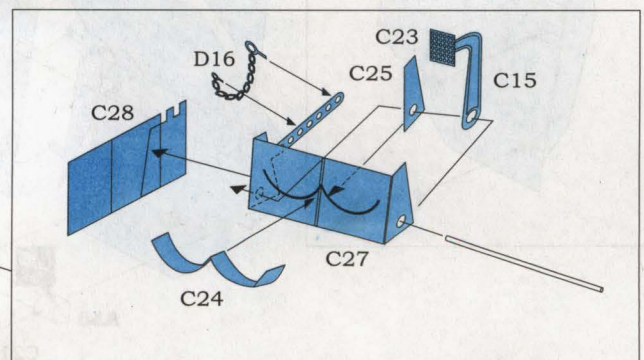
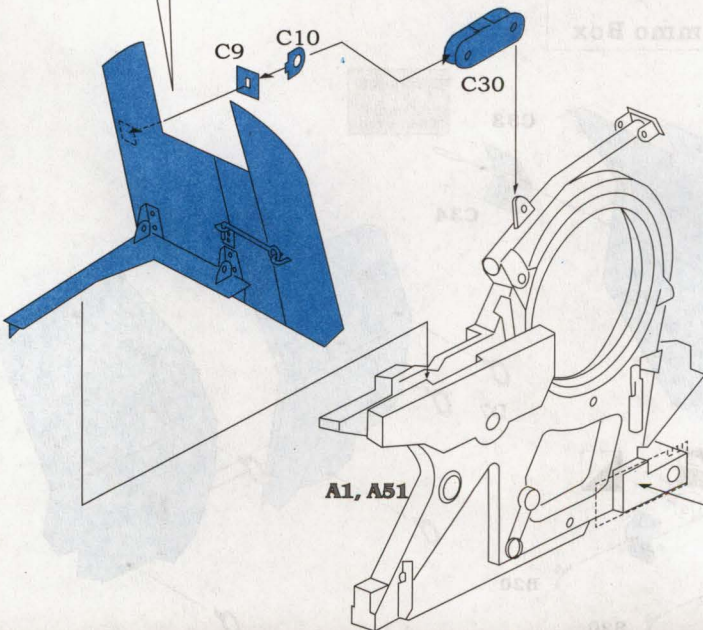
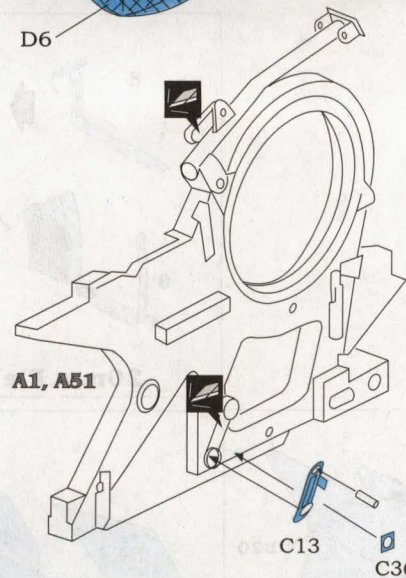
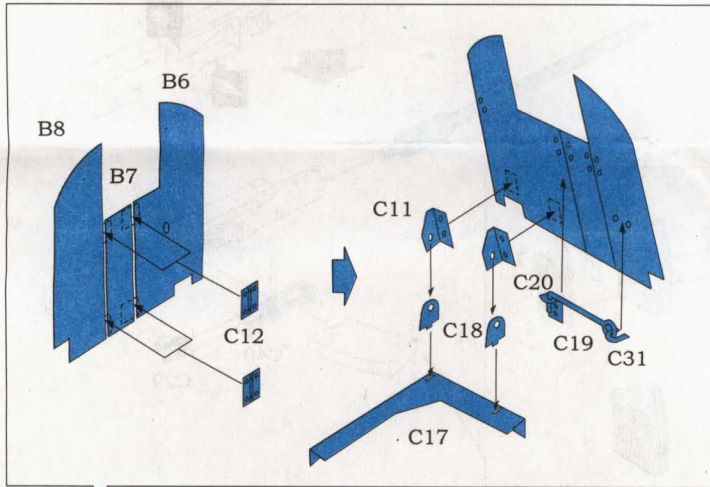
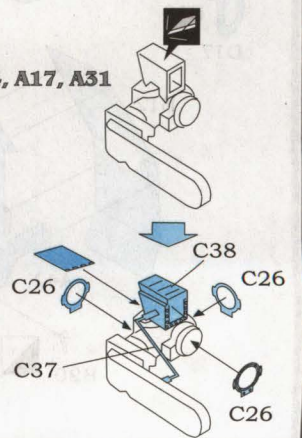
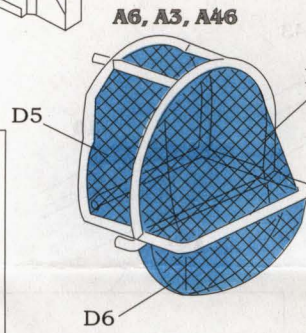


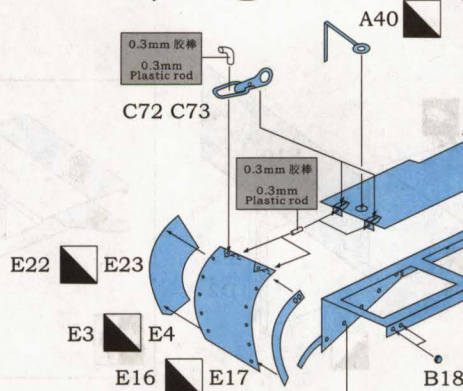
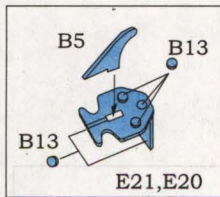
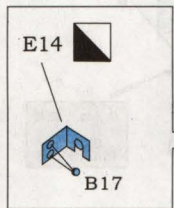
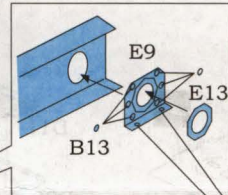
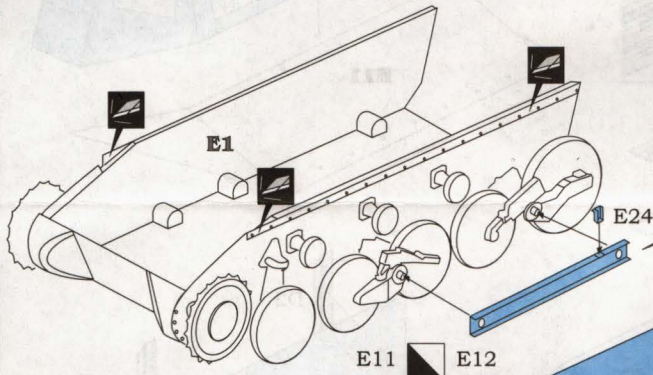
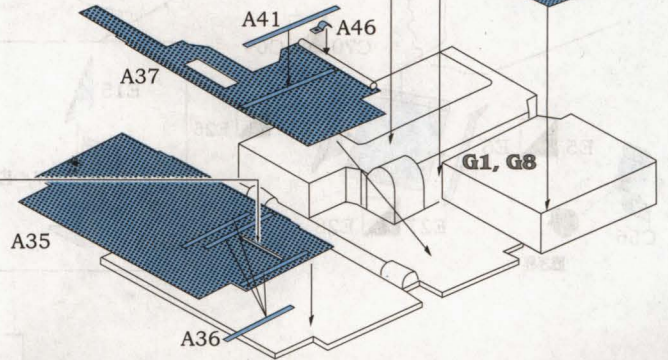
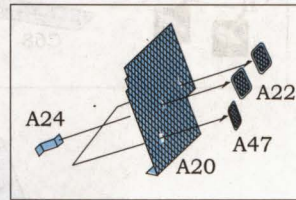
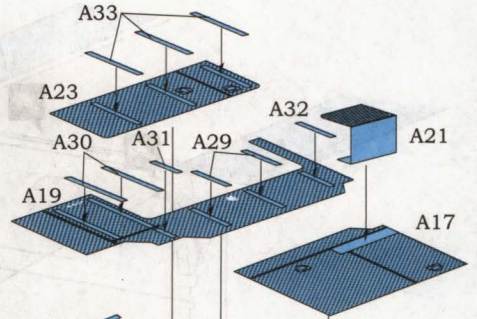
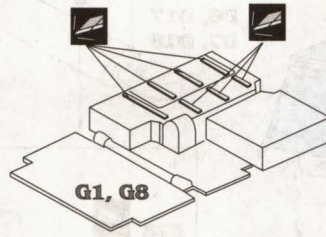
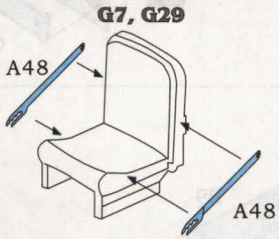
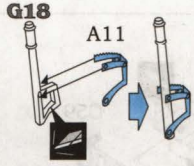
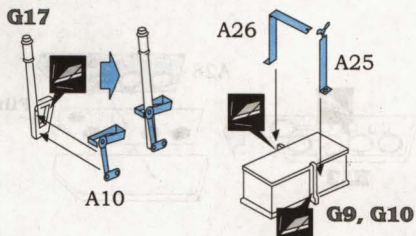


用圆珠笔尖在凹槽处划  
Use ballpen scratch on  
the flute



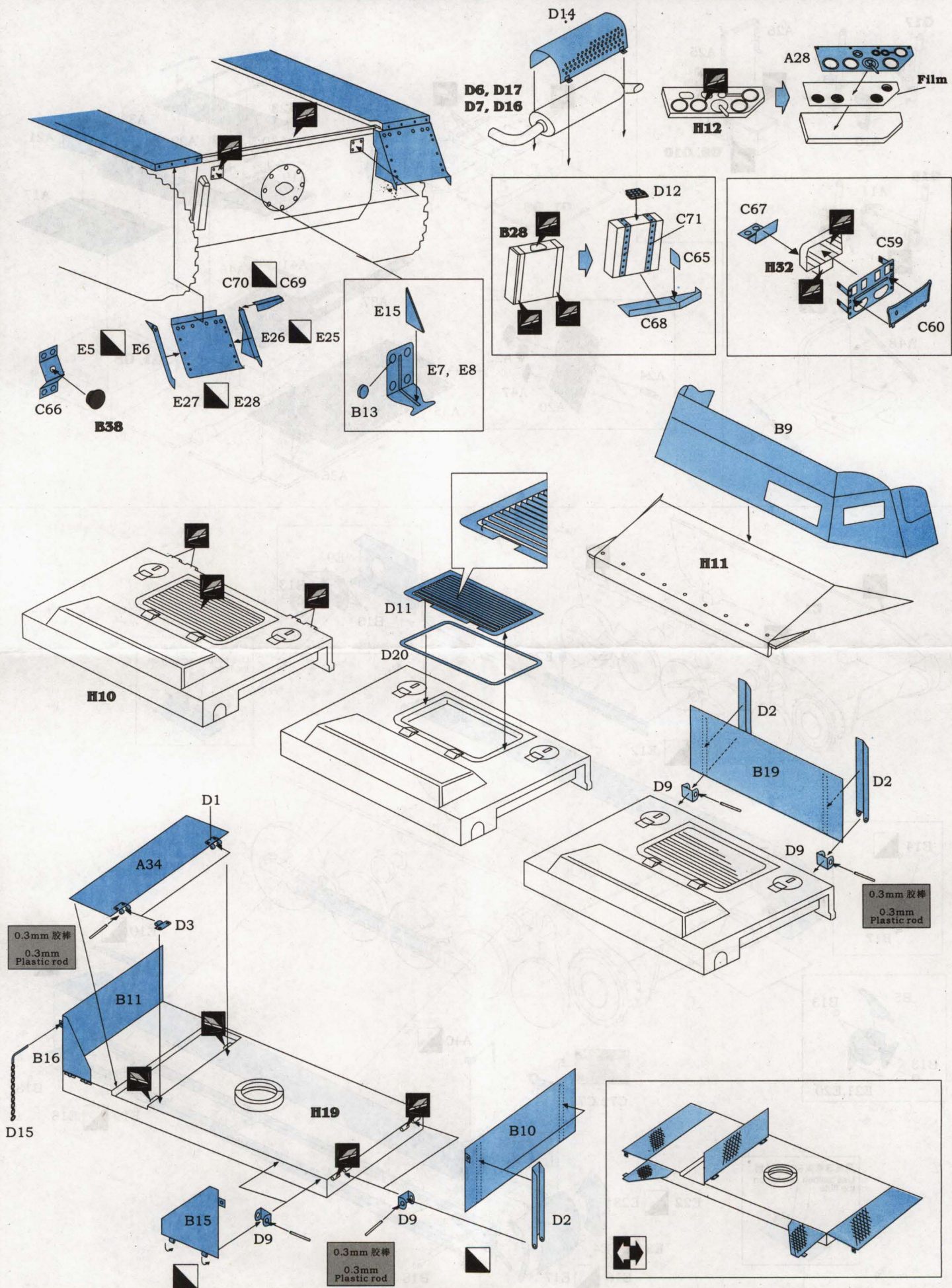
0.8mm 胶棒  
0.8mm  
Plastic rod





0.3mm 胶棒  
0.3mm  
Plastic rod  
C72 C73

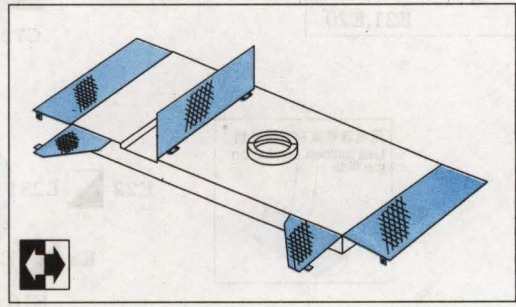
0.3mm 胶棒  
0.3mm  
Plastic rod



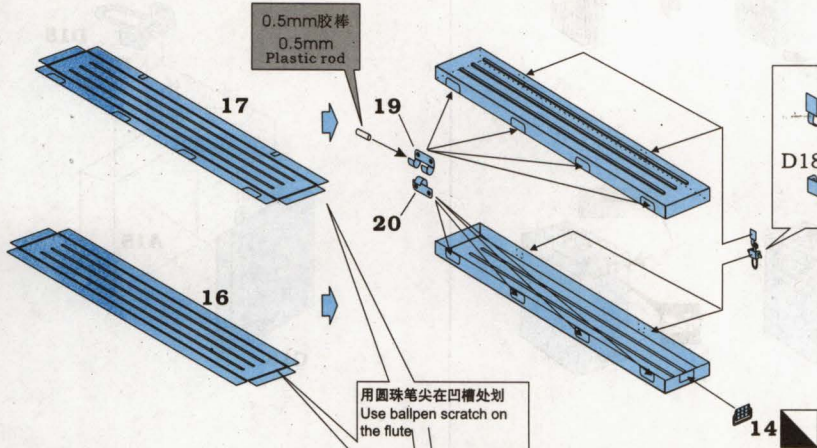
0.3mm 胶棒  
0.3mm  
Plastic rod

0.3mm 胶棒  
0.3mm  
Plastic rod

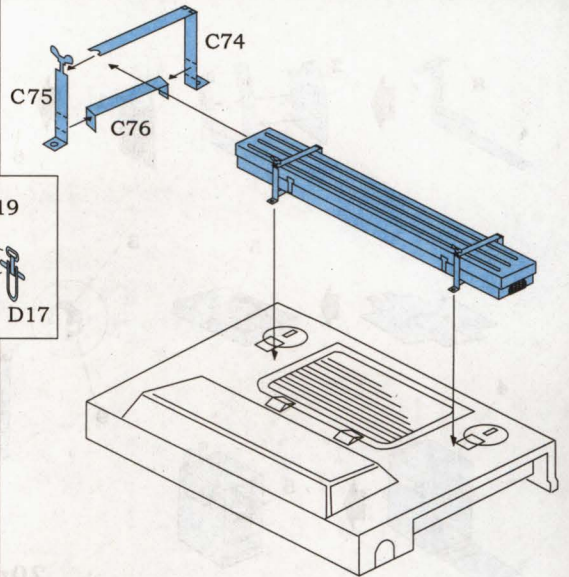
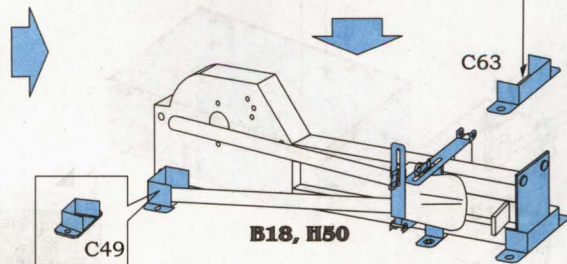
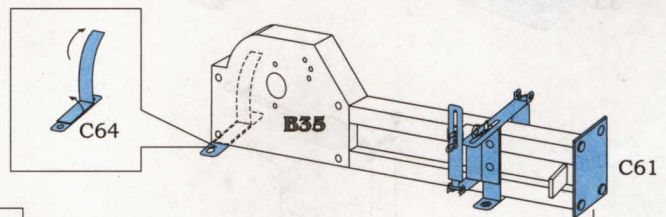
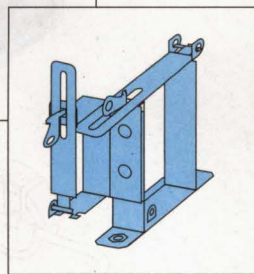
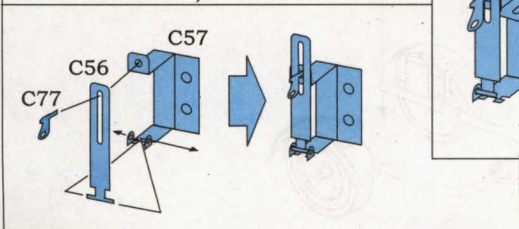
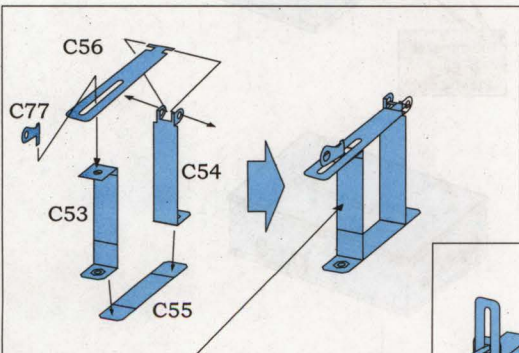
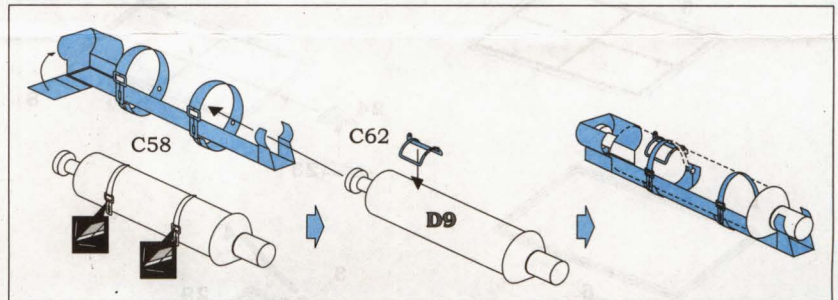
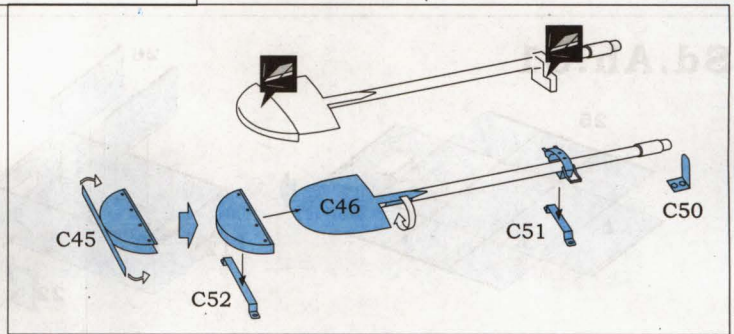
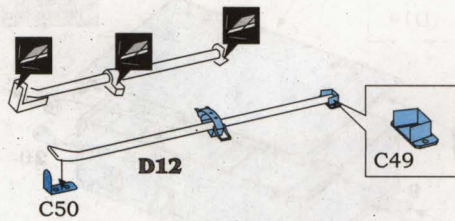
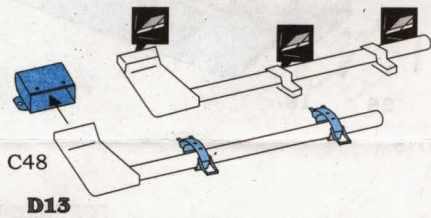
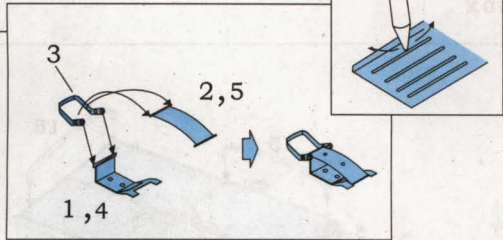
0.3mm 胶棒  
0.3mm  
Plastic rod

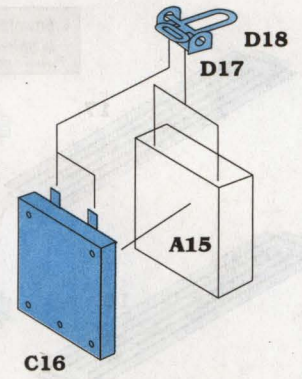
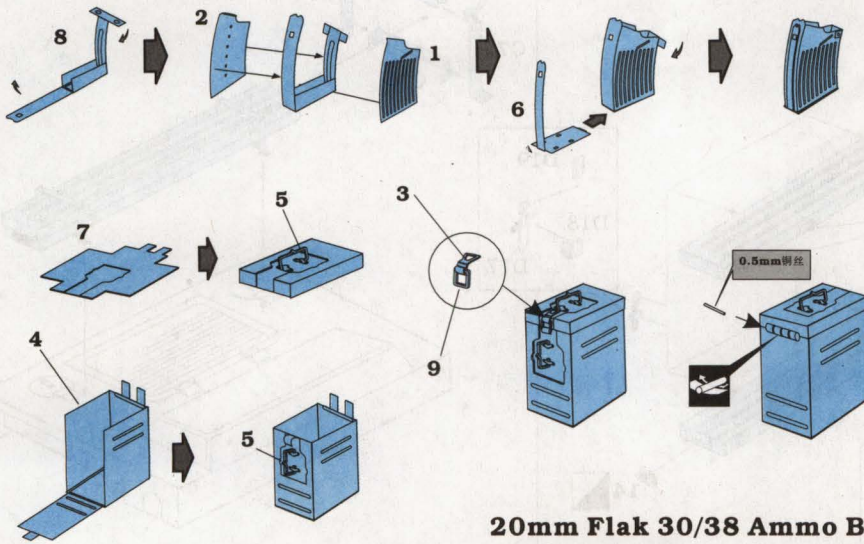


**Sd.Ah.51**



用圆珠笔尖在凹槽处划  
Use ballpen scratch on  
the flute





**Sd.Ah.51**

