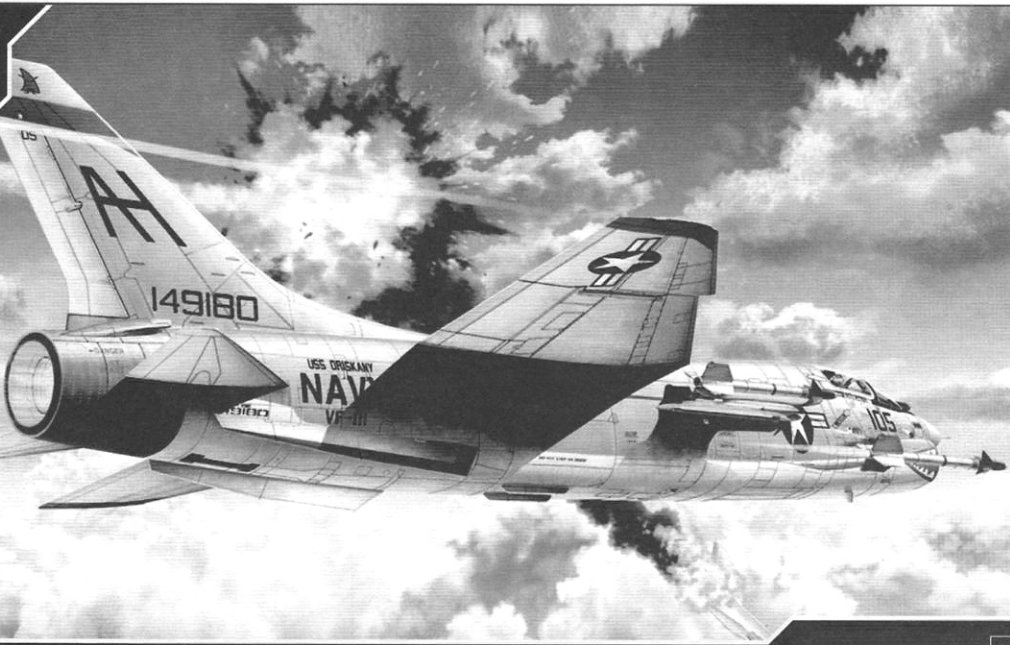


SCALE
1/72
F-8E
"VF-111 Sundowners"



SPECIAL EDITION
with limited availability

www.academyhobby.com

ACADEMY
HOBBY MODEL KITS



12434

		GSI CREOS		LIFE COLOR	HUMBROL	TESTOR/MODEL MASTER		
		AQUOUS ROBBY COLOR	Mr. COLOR			ENAMEL	ACRYL	
1	BLACK	<H2>	2	LC52	21	1742	4695	유광 검정색
2	RED	<H3>	3	LC5	19	1103		유광 레드
3	YELLOW	<H4>	4	LC03	69	2063	4721	노랑색
4	SILVER	<H8>	8	LC74	11	1790	4678	은색
5	STEEL	<28>	28	LC76	53	1795	4681	스틸
6	FLAT BLACK	<H12>	33	LC02	33	1749	4768	무광 검정색
7	BURNT IRON	<H76>	61	LC74(60%)+ LC02(40%)	56	1796	4676	번 아이런
8	CLEAR RED	<H90>	47		1321			4730 클리어 레드
9	CLEAR BLUE	<H93>	50					4658 클리어 블루
10	OLIVE DRAB	<H304>	304	UA003	155	1711	4728	올리브 드랍
11	KHAKI	<H81>	55	UA039	72	1796		카키
12	WHITE	<H1>	1	LC51	22	1745		흰색
13	LIGHT GRAY/FS16440		315		183	1729		라이트 그레이
14	GRAY/FS36231	<H317>	317	UA033	140	1740	4755	그레이
15	ZINC-CHROMATE TYPE I		351	UA004	151	1715	4735	징크 크로메이트 타입 I

<READ THIS BEFORE YOU BEGIN>

- Study the instructions before assembling. - Check the fit of each piece before cementing into place.
- Do not use too much cement to join parts. - Never use cement or paint near open flame.
- Open a window or make area well ventilated when cement or paint is in use.
- Tear up and throw away the empty plastic bags to avoid danger of suffocation for little children.

<ALLGEMEINE HINWEISE>

- Die Anordnung der Bauteile ist aus den Zeichnungen der Anleitung ersichtlich.
- Die Teile vor dem Verkleben ungeleimt zusammenhalten, um ihren paßsitz zu prüfen.
- Klebstoff nicht zu dick auftragen. - Klebstoff und Farben niemals in der Nähe einer Flamme verwenden.
- Während der Bemalung mit Spritzstiele oder Pinsel für frische Luftzufuhr, z.B. Öffnen des Fensters, sorgen.
- Bausatz von kleinen Kindern fernhalten. Verhüten Sie, daß Kinder irgendwelche Bauteile in den Mund nehmen oder Plastiklütten über den Kopf ziehen.

■ 조립하기 전에

- 부품을 조립하기 전에 설명서를 잘 읽어후 후 조립한다. - 부품을 자를 때는 칼이나 니퍼 등으로 깨끗이 잘라 주십시오. - 접착제를 사용할 곳과 사용하지 않는 곳에 주의하고 너무 많이 바르지 않도록 한다.
- 접착하기 전에 부품을 맞추어 확인한 후 조립한다. - 에나멜 페인트나 접착제를 사용할 때는 창문을 열어 환기를 시키고 화기를 멀리한다. - 사용 후 남은 부품은 어린 아이들의 손에 닿지 않도록 잘 처리한다.



<LISEZ CE QUI SUIT AVANT DE COMMENCER LE MONTAGE>

- Etudier les schémas d'assemblage. - Contrôler que chaque pièce soit bien conforme avant de la coller à sa place.
- N'utilisez pas trop de colle pour réunir les pièces. - Ne faites manipuler la colle ou peinture à proximité d'une flamme.
- Aérer soigneusement la pièce ou vous peignez(ouvrir la fenêtre).
- Après avoir sorti les pièces du sac en caoutchouc, déchirer le sac afin d'éviter que les enfants ne le mettent sur la tête et ne s'étouffent.

〈組み立てる前に〉

- 組み立てる前に説明書をお読み下さい。 - 部品をランナーから切りはらす時は模型用ニッパーとカッターを使用します。
- 接着剤を少なめに塗ることがきれいに仕上がるコツです。 - 接着する前に部品を合わせて確かめます。
- 接着剤や塗料を使用する時はときどき窓を開けて換気し新鮮な空気を付けましょう。
- 組み立て後の部品やビニール袋は小さな子供の手の届かない安全な所に保管して下さい。

▲ 보호자 분들은 반드시 읽어 주십시오.



**주의
WARNING!**

- 조립하기 전에 취급 설명서를 필히 읽어 내용을 충분히 이해한 상태에서 조립하여 주십시오.
- 부품을 자를 때는 해당번호를 확인한 뒤 니퍼 등으로 깨끗이 잘라 주십시오. 칼을 이용하여 부품을 다듬고 자를 경우 손을 다치지 않도록 세심한 주의를 기울여 주십시오.
- 작은 부품 따위를 절대로 입에 넣지 마십시오. 잘못하여 삼킬 경우 질식 등의 위험이 있습니다. • 자칫 먹을 우려가 있으므로 3세 미만의 어린이에게는 절대로 주지 마십시오.
- 잘라낸 부품은 깨끗이 다듬어 조립하고 남은 쓰레기는 분리하여 잘 버려 주십시오. • 기능상 부득이하게 튀어나온 부분이 있을 수 있습니다. 취급 시 충분한 주의를 기울여 주십시오.
- 제품 및 부품이 포장된 비닐봉지는 개봉 후 즉시 어린이의 손에 닿지 않는 곳에 잘 버려 주십시오. 머리에 뒤집어쓰거나 얼굴을 덮을 경우 질식의 위험이 있습니다.
- 색칠 및 접착을 위하여 모형용 도료 및 접착제 등을 사용할 때에는 창문을 열어 환기를 시키고 화기를 멀리하여 주십시오. 사용하고 남은 도료 및 접착제는 어린이의 손이 닿지 않는 곳에 잘 보관하여 주십시오.

- Before starting to assemble, read the instruction manual very carefully to understand well everything of the instructions.
- Before cutting a part off sprue, check the part number again and use proper tool such as nipper to cut it clearly. Take care not to be hurt in use of modelling knife to cut or trim parts.
- Never put small parts in the mouth to avoid any danger of suffocation by accidentally swallowing ones. • Never let children less than 3 years old have it to avoid any danger of taking it.
- The product may have some protruding parts for functional reasons and take care of handling it always.
- After cutting a part off sprue, trim it clearly to assemble and the wastes should be properly sorted to dispose.
- Plastic bags packed with the product and parts should be disposed in a proper place immediately to keep out of children to avoid any danger of suffocation by pulling it over head or putting it over face.
- Before using modelling colors or cement, open windows to keep the room well ventilated and do not use near fire or flame. After using them, keep in a proper place out of children.

점착한다.
Cement parts
Coller
Kleben
Pegar
Incollare
Colar
Kleben

잘라낸다.
Cut away
Couper
Schneiden
Cortar
Tagliare
Cortar
Snijden

점착하지 않는다.
Do not cement
Ne pas coller
Nicht kleben
No pegar
Non incollare
Nao colar
Niet kleven

선택한다.
Optional parts
Choix
Auswahloptionalität
Eleccion
Opcao
Kreuz

3
반대쪽도 조정한다.
Repeat for opposite side
Répétition de la page
Wiederholung für gegenüberliegende Seite

수반을 조정한다.
Repeat operation
Répéter l'opération
Vorgang wiederholen
Repitir la operacion
Ripetere
Repitir a operacao
Herhalen

☆
전사지를 붙인다.
Decals
Décalcomanies
Abziehbild

☆
구멍을 뚫어준다.
Make hole
Faire un trou
Offnen

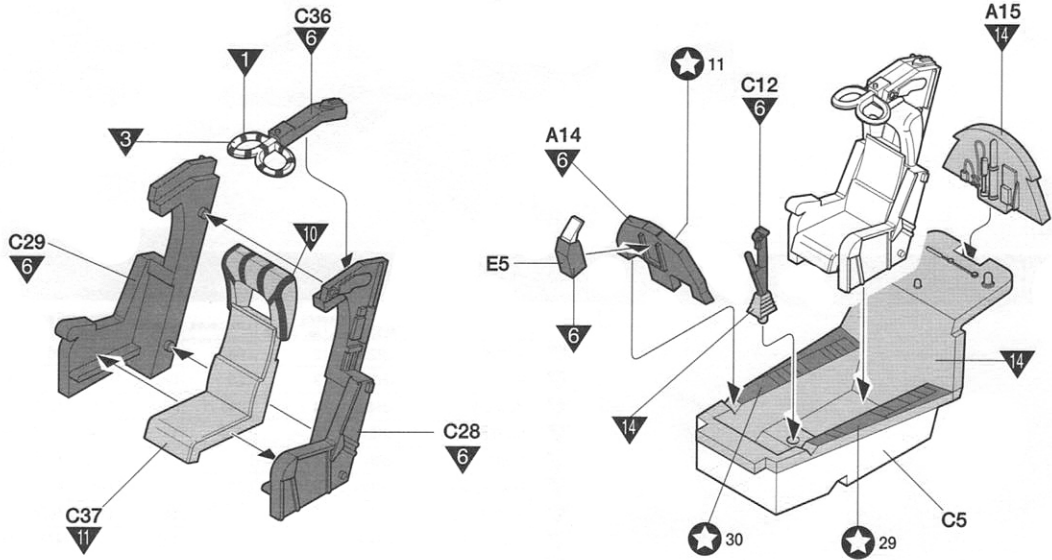
g
무게추를 달린다.
Add weight
Lester
Gewicht

!
주의한다.
Be careful
Faire attention
Hiar Vorsicht

□
구멍이나 홈을 채워준다.
Use filler
Mastiquer
Schließen

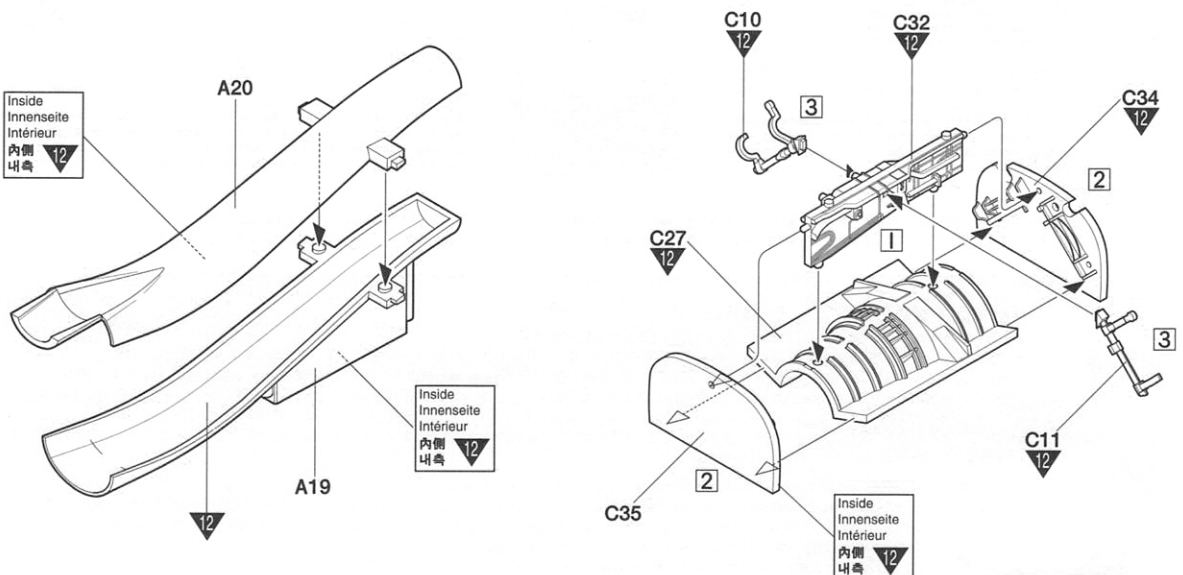
I
색칠 및 전사지 붙이기 번호
Painting scheme number
Numeros de la foto de pinturas
Lackierschemanummer

1



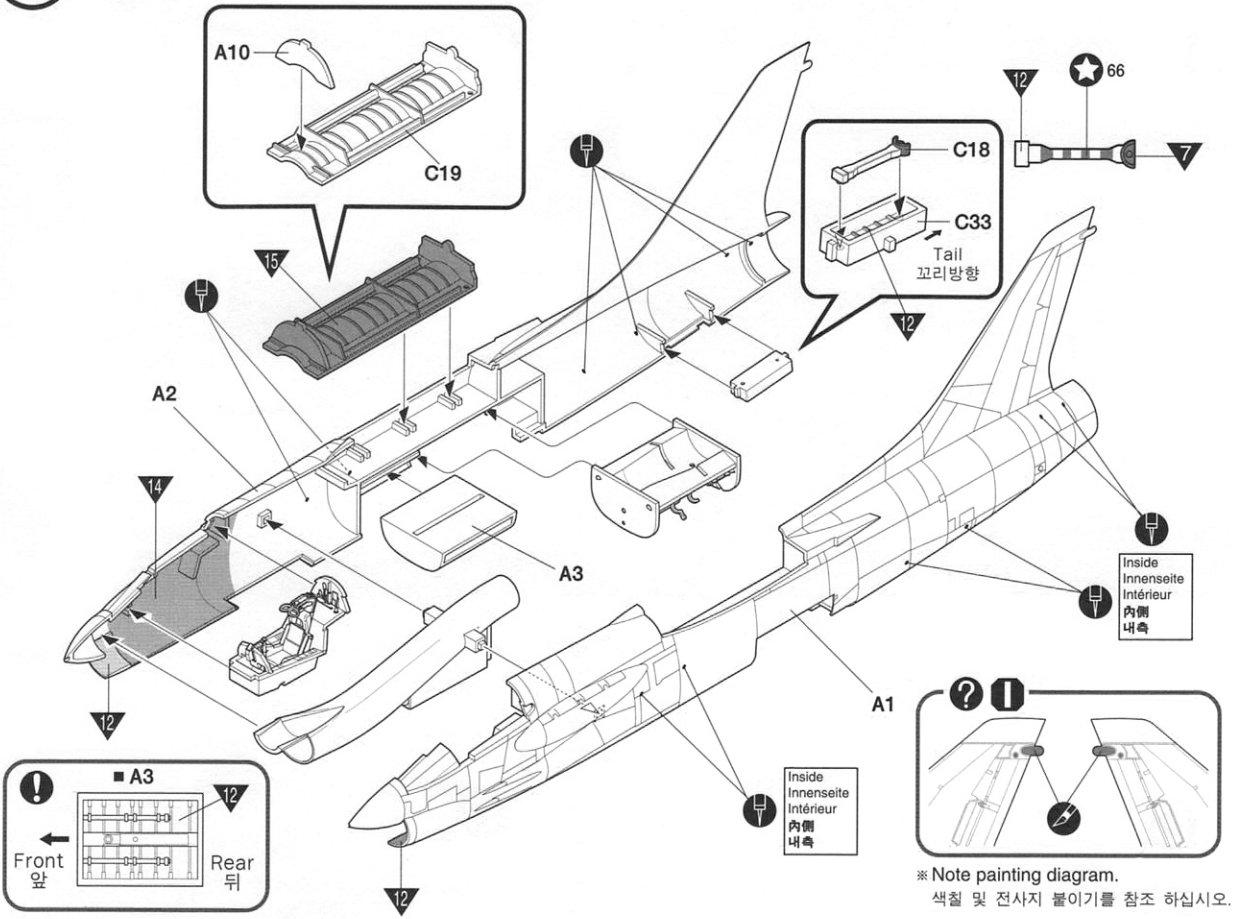
※ Remove surface detail before applying decal.
전사지를 붙일 경우엔 풀릴 면의 디테일을 깨끗이 밀어낸 뒤 붙여 주십시오.

2

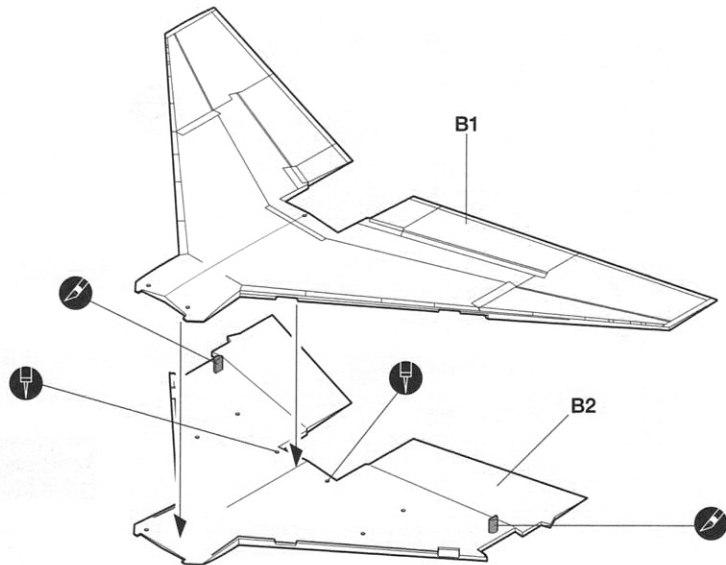


※ Attach 1 first.
1번부터 조립합니다.

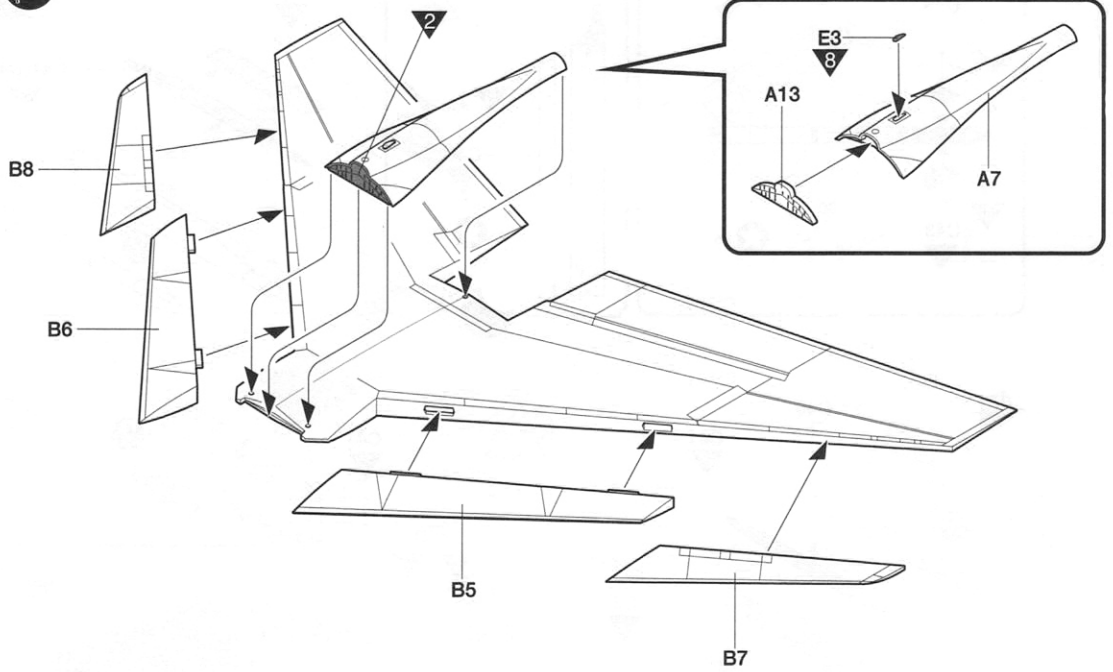
3



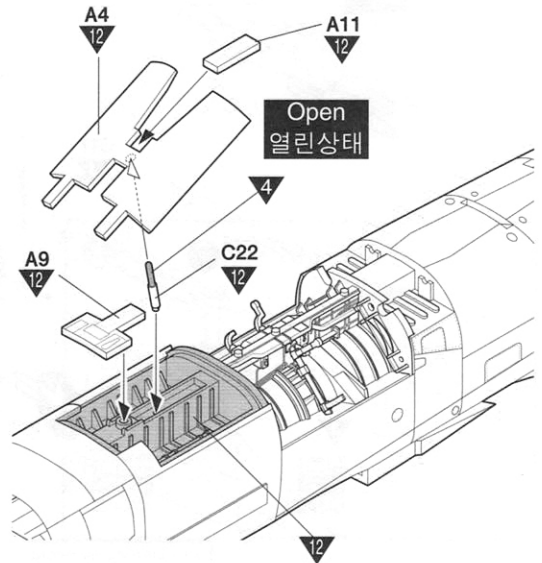
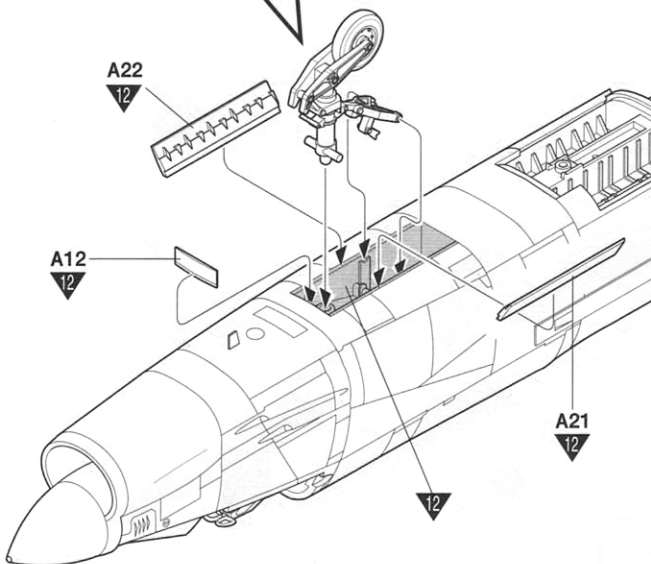
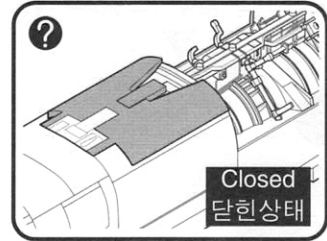
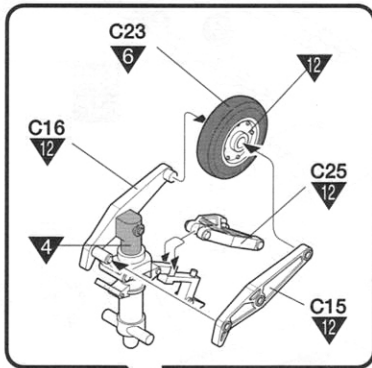
4



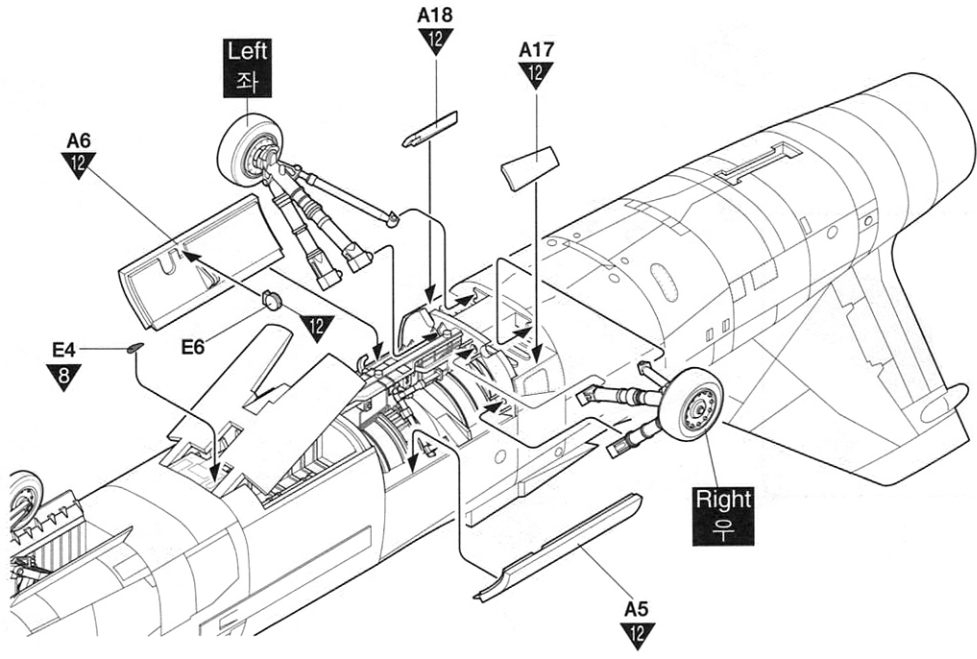
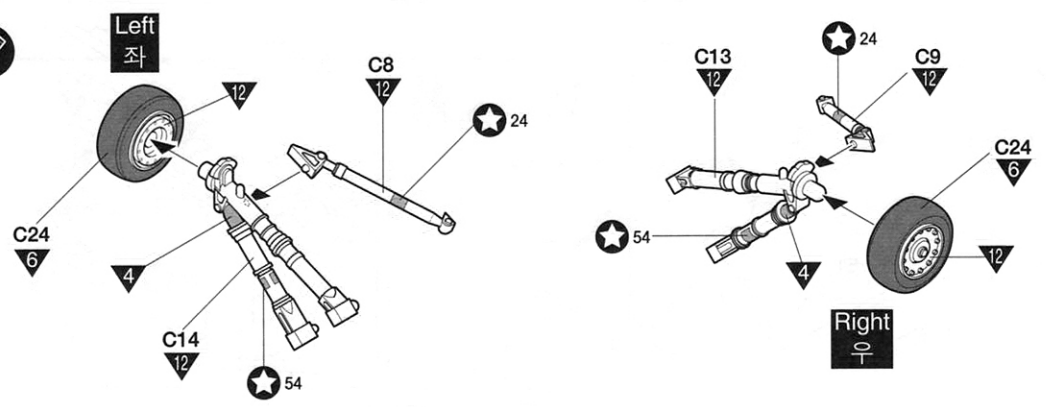
5



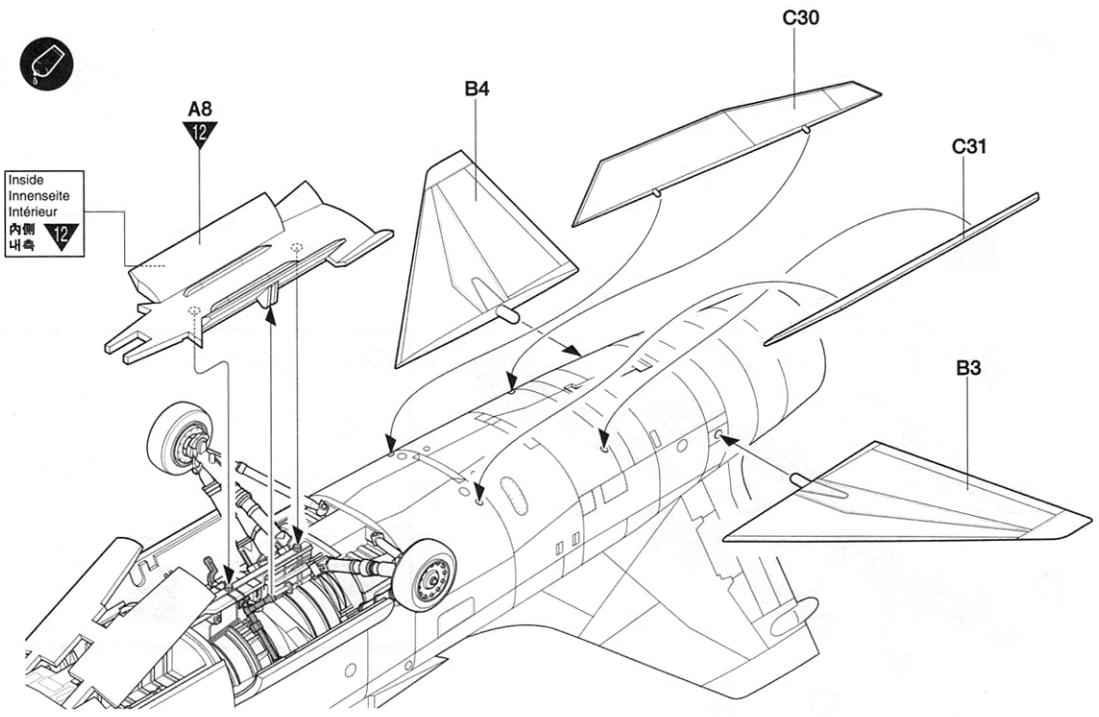
6



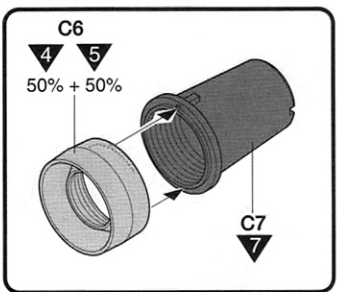
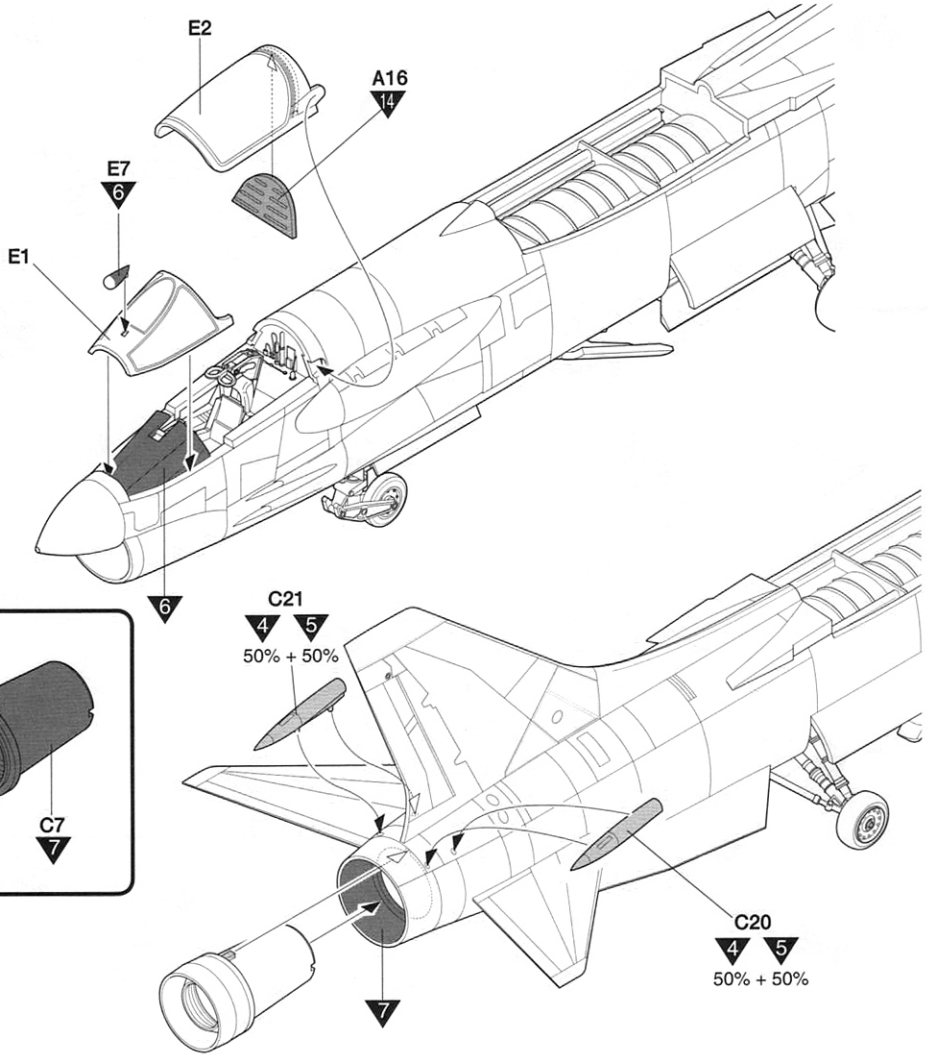
7



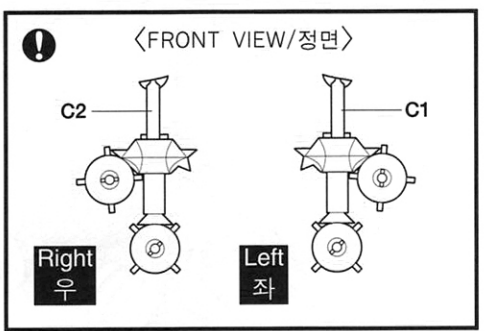
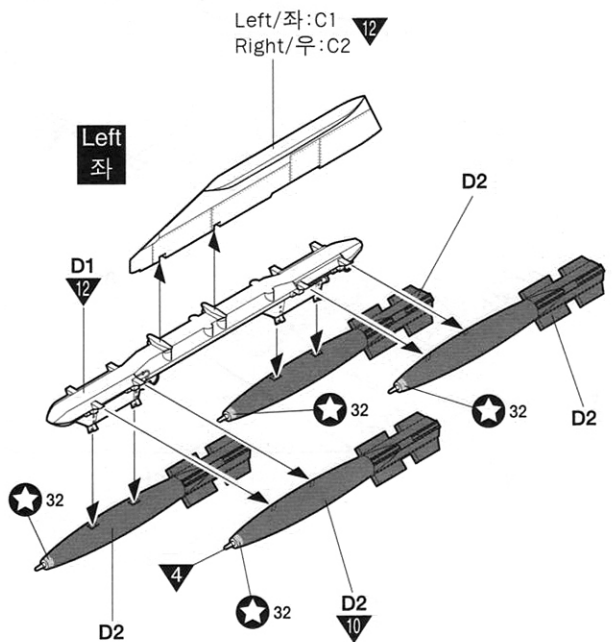
8



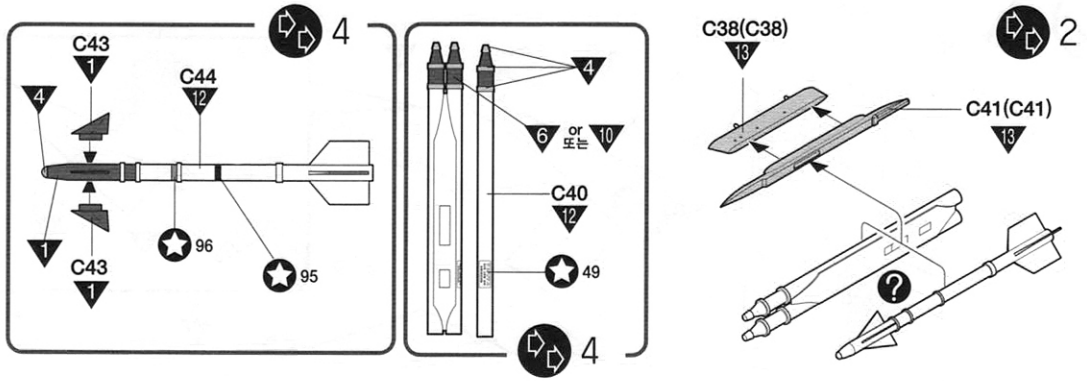
9 



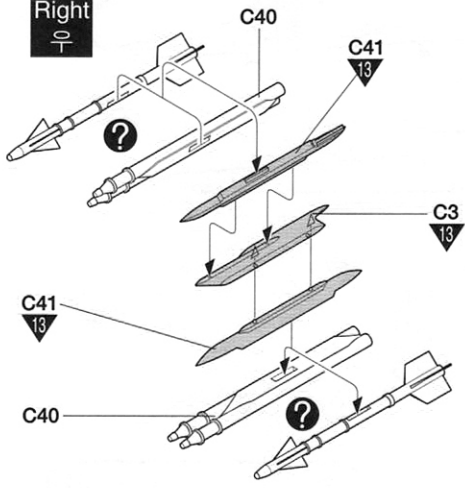
10  



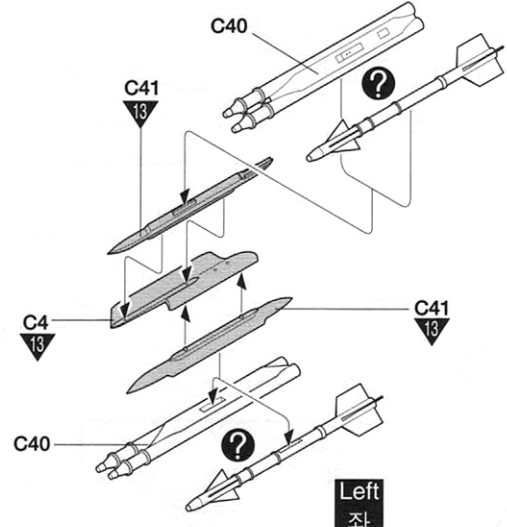
11



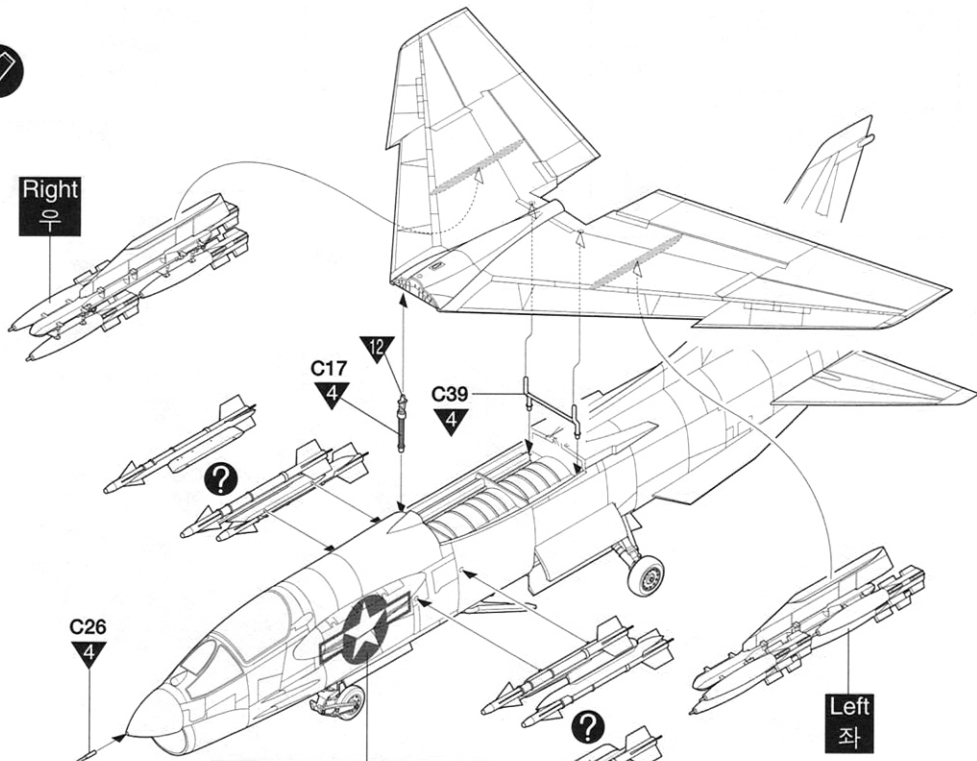
Right



Left 좌



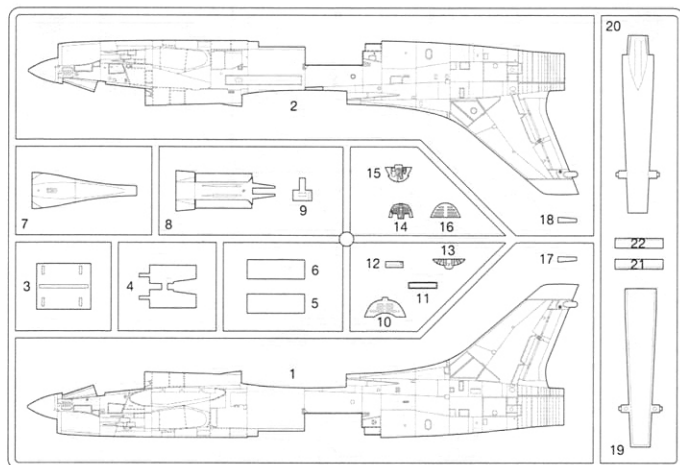
12



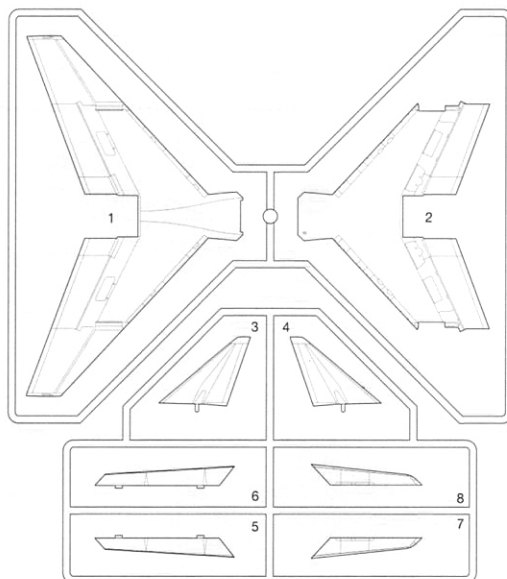
※ Please apply decal first.
 국적마크 전사지 10번을 먼저
 붙인 후 무장을 장착해 주십시오.

※ C17, C39 are used for wing up position only.
 C17, C39 부속은 날개를 내린상태로 조립시엔 사용하지 않습니다.

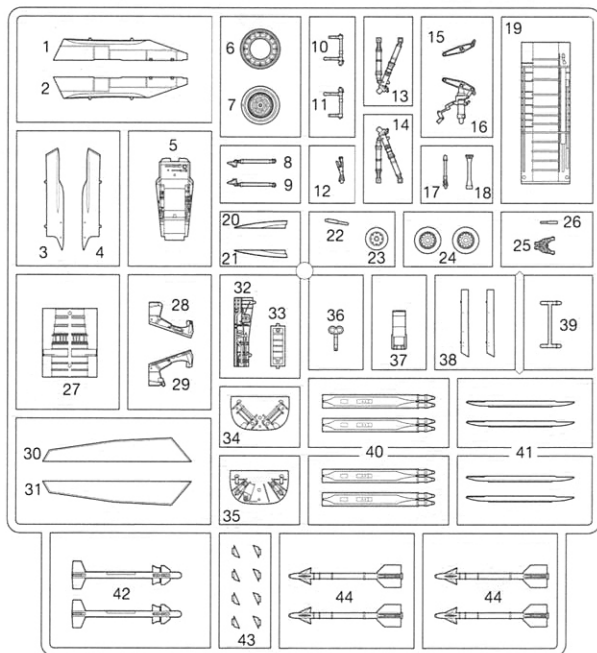
A



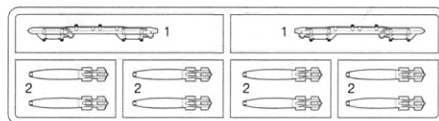
B



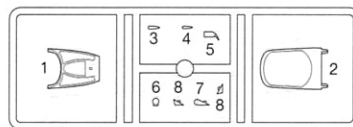
C



D



E



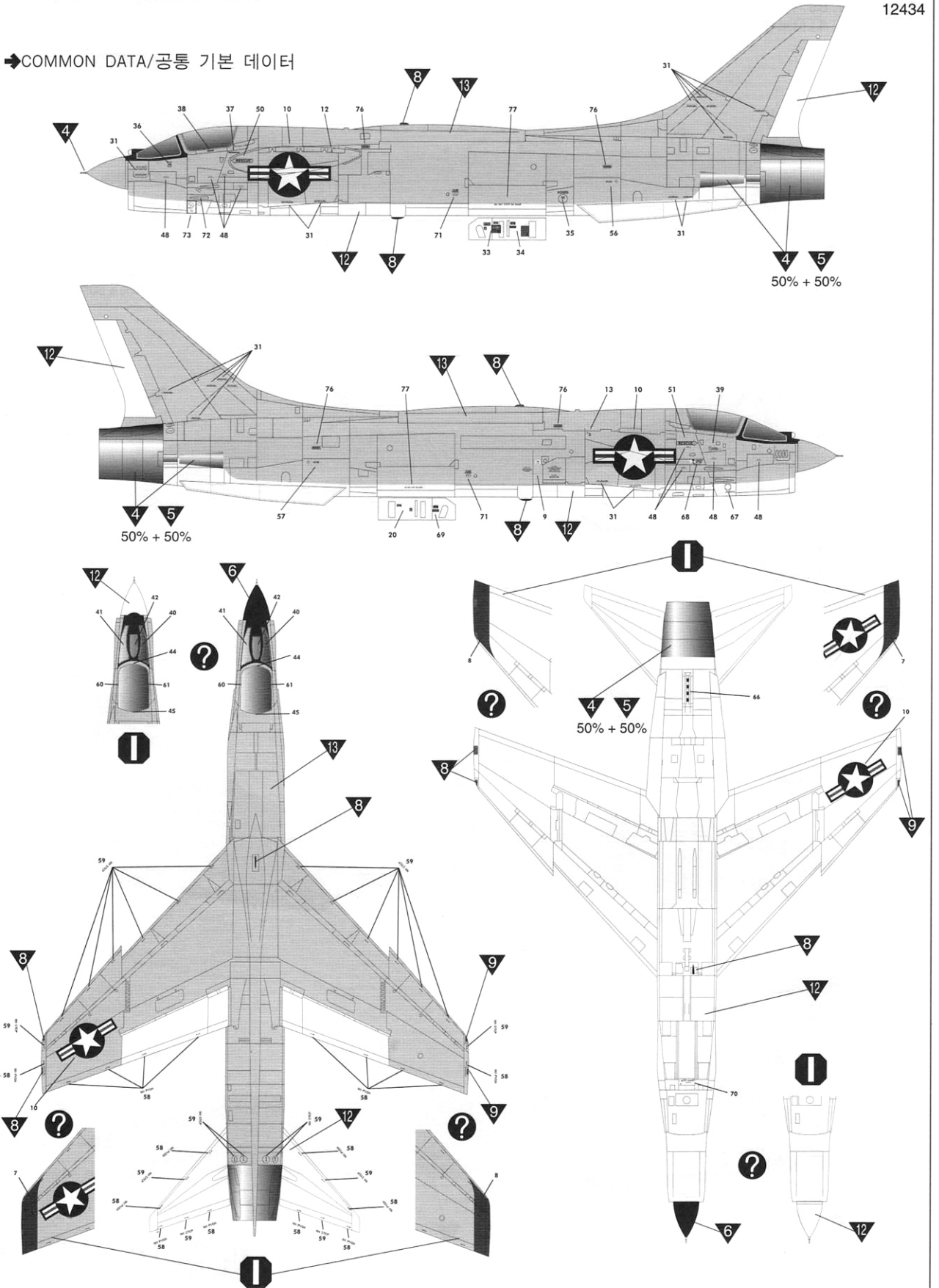
● Decal/전사지

● Unused parts/불필요 부품
C42, E8

● F-8E VF-111 "SUNDOWNERS"

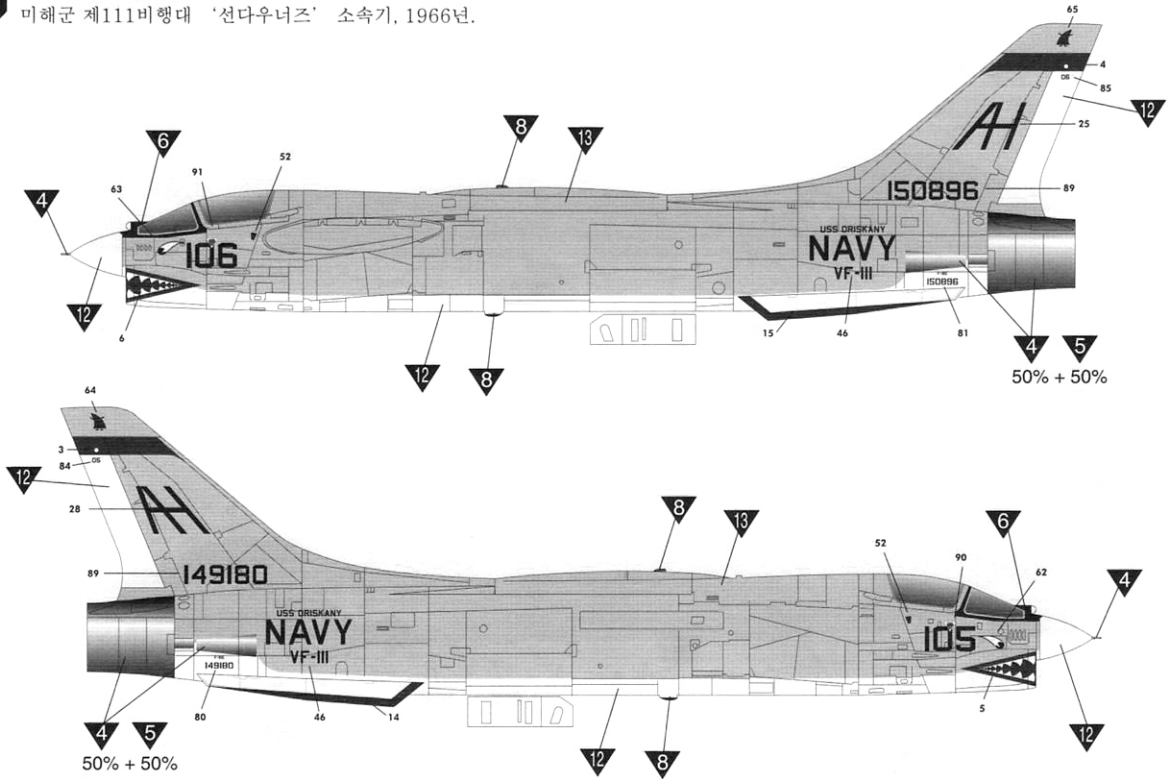
1/72nd
12434

→ COMMON DATA/공통 기본 데이터



1 F-8E, Bu.No. 149180, VF-111 "Sundowners", USS Oriskany, 1966.

미해군 제111비행대 '선다우너즈' 소속기, 1966년.



2 F-8E, VMF(AW) 235 "Death Angels", Da Nang, South Vietnam, 1966.

미해병 제235비행대 '데스엔젤스' 소속기, 남베트남 다낭기지, 1966년.

