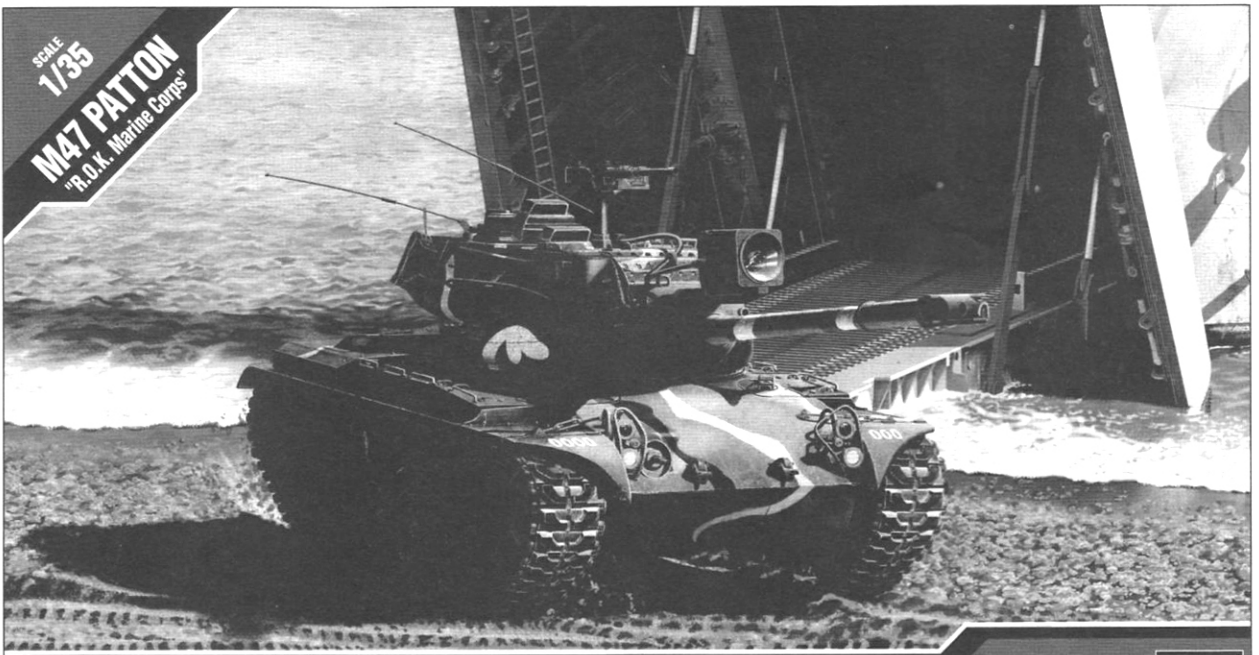


SCALE
1/35
M47 PATTON
"R.O.K. Marine Corps"



SPECIAL EDITION
with limited availability

www.academymodel.com

ACADEMY
HOBBY MODEL KITS



13231

		GSI CREOS		LIFE COLOR	HUMBROL	TESTOR/MODEL MASTER		
		HOBBY COLOR	Mr. COLOR			ENAMEL	ACRYL	
1	FLAT BLACK	H<12>	33					무광 검정색
2	OLIVE DRAB	H<304>	304					올리브 드랍
3	FLAT WHITE	H<11>	62					무광 흰색
4	SILVER	H<8>	8					은색
5	STEEL	H<18>	28					스틸
6	CLEAR RED	H<90>	47					클리어 레드
7	WOOD BROWN	H<310>	310					우드 브라운
8	DARK GREEN	H<303>	303					다크 그린
9	TAN	H<27>	44					탄

<READ THIS BEFORE YOU BEGIN>

- Study the instructions before assembling. - Check the fit of each piece before cementing into place.
- Do not use too much cement to join parts. - Never use cement or paint near open flame.
- Open a window or make area well ventilated when cement or paint is in use.
- Tear up and throw away the empty plastic bags to avoid danger of suffocation for little children.

<ALLGEMEINE HINWEISE>

- Die Anordnung der Bauteile ist aus den Zeichnungen der Anleitung ersichtlich.
- Die Teile vor dem Verkleben ungeeignet zusammenhalten, um ihren paßsitz zu prüfen.
- Klebstoff nicht zu dick auftragen. - Klebstoff und Farben niemals in der Nähe einer Flamme verwenden.
- Während der Bemalung mit Spritzpistole oder Pinsel für frische Luftzufuhr, z.B. öffnen des Fensters, sorgen.
- Einsatz von kleinen Kindern fernhalten. Verhüten Sie, daß Kinder irgendwelche Bauteile in den Mund nehmen oder Plastiktüten über den Kopf ziehen.

■ 조립하기 전에

- 부품을 조립하기 전에 설명서를 잘 읽어본 후 조립한다. - 부품을 자를 때는 칼이나 니퍼로 깨끗이 잘라준다. - 접착제를 사용할 곳과 사용하지 않는 곳에 주의하고 너무 많이 바르지 않도록 한다.
- 접착하기 전에 부품을 맞추어 확인한 후 조립한다. - 에나멜 페인트나 접착제를 사용할 때는 창문을 열어 환기를 시키고 화기를 멀리한다. - 사용 후 남은 부품은 어린 아이들의 손에 닿지 않도록 잘 처리한다.



<READ THIS BEFORE YOU BEGIN>
<ALLGEMEINE HINWEISE>
<LISEZ CE QUI SUIT AVANT DE COMMENCER LE MONTAGE>
<조립하기 전에 먼저 읽어주세요>

<LISEZ CE QUI SUIT AVANT DE COMMENCER LE MONTAGE>

- Etudier les schémas d'assemblage. - Contrôler que chaque pièce soit bien conforme avant de la coller à sa place.
- N'utilisez pas trop de colle pour réunir les pièces. - Ne laissez manipuler la colle ou peinture à proximité d'une flamme.
- Aérer soigneusement la pièce ou vous peignez/ouvrez la fenêtre).
- Après avoir sorti les pièces du sac en plastique, déchirer le sac afin d'éviter que les enfants ne le mettent sur la tête et ne s'étouffent.

(조립立てる前に)

- 조립立てる前に説明書をお読み下さい。 - 部品をランナーから切りはなす時は modelling용ニッパーとカッターを使用します。 - 接着剤を少なめに使うことが非常に役に立つことです。 - 接着する前に部品を合わせて確かめます。 - 接着剤や塗料を使用する時は必ず窓を開けて換気に気を付けましょう。
- 조립立て는 설명서를 먼저 읽어주세요. - 부품을 란너에서 잘라내실 때는 modelling용 니퍼와 커터를 사용하십시오. - 접착제를 적당량만 사용하십시오. - 접착하기 전에 부품을 맞춰서 확인하십시오.

⚠ 보호자 분들은 반드시 읽어 주십시오.



주의
WARNING!

- 조립하기 전에 취급 설명서를 꼼꼼히 읽어 내용을 충분히 이해한 상태에서 조립하여 주십시오.
- 부품을 자를 때는 해당번호를 확인한 뒤 니퍼 등으로 깨끗이 잘라 주십시오. 칼을 이용하여 부품을 다듬고 자를 경우 손을 다치지 않도록 세심한 주의를 기울여 주십시오.
- 작은 부품 따위를 절대로 입에 넣지 마십시오. 잘못하여 삼킬 경우 질식 등의 위험이 있습니다. ● 자칫 먹을 우려가 있으므로 3세 미만의 어린이에게는 절대로 주지 마십시오.
- 잘라낸 부품은 깨끗이 닦고 남은 쓰레기는 분리하여 잘 버려 주십시오. ● 기능상 부득이하게 튀어나온 부분이 있을 수 있습니다. 취급 시 충분한 주의를 기울여 주십시오.
- 제품 및 부품이 포장된 비닐봉지는 개봉 후 즉시 어린이의 손에 닿지 않는 곳에 잘 버려 주십시오. 머리에 튀임어쓰거나 얼굴을 덮을 경우 질식의 위험이 있습니다.
- 색칠 및 접착을 위하여 모형용 도료 및 접착제 등을 사용할 때에는 창문을 열어 환기를 시키고 화기를 멀리하여 주십시오. 사용용 남은 도료 및 접착제는 어린이의 손이 닿지 않는 곳에 잘 보관하여 주십시오.
- Before starting to assemble, read the instruction manual very carefully to understand well everything of the instructions.
- Before cutting a part off sprue, check the part number again and use proper tool such as nipper to cut it clearly. Take care not to hurt in use of modelling knife to cut or trim parts.
- Never put small parts in the mouth to avoid any danger of suffocation by accidentally swallowed ones. ● Never let children less than 3 years old have it to avoid any danger of taking it.
- The product may have some protruding parts for functional reasons and take care of handling it always.
- After cutting a part off sprue, trim it clearly to assemble and the wastes should be properly sorted to dispose.
- Plastic bags packed with the product and parts should be disposed in a proper place immediately to keep out of children to avoid any danger of suffocation by pulling it over head or putting it over face.
- Before using modelling colors or cement, open windows to keep the room well ventilated and do not use near fire or flame. After using them, keep in a proper place out of children.



점착한다
Cement parts
Coller
Kleben
Pegar
Incollare
Coller
Kleben



점착하지 않는다
Do not cement
Ne pas coller
Nicht kleben
No pegar
Non incollare
Nao collar
Niet kleven



수반을 포함한다
Repeat operation
Répéter l'opération
Vorgang wiederholen
Repéter la operación
Ripetere
Repitir a operação
Herhalen



전사지를 붙인다
Decal
Decalcomanies
Abziehbild



무게수를 넣는다
Add weight
Lester
Gewicht



구멍이나 홈을 메웁니다
Use filler
Mastiquer
Schließen



잘라낸다
Cut away
Couper
Schneiden
Cortar
Tagliare
Cortar
Snijden



선택한다
Optional parts
Choix
Auswahlmöglichkeit
Eleccion
Scelta
Opção
Keuze



반대측도 포함한다
Repeat for opposite side
Répétition de la page
Wiederholung für gegenüberliegende Seite



구멍을 뚫어준다
Make hole
Faire un trou
Öffnen

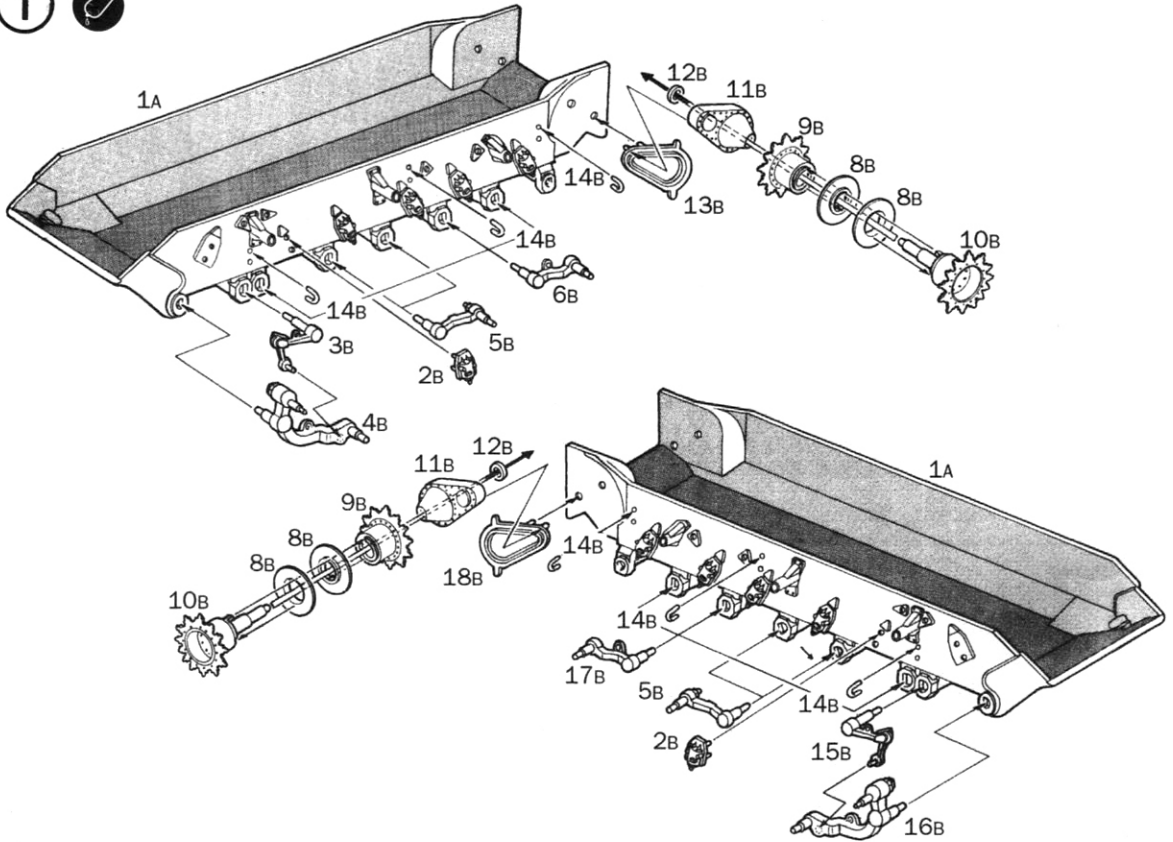


주의한다
Be careful
Faire attention
Hier Vorsicht

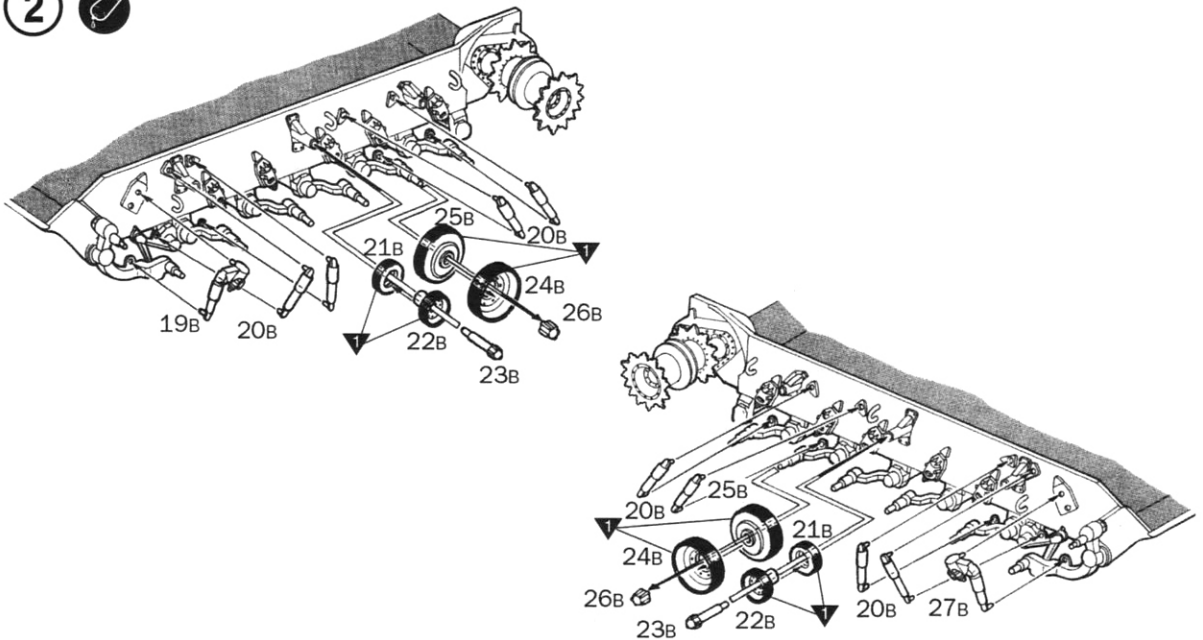


색칠 및 전사지 붙이기 번호
Painting scheme number
Numeros de la lista de pinturas
Lackierschemanummer

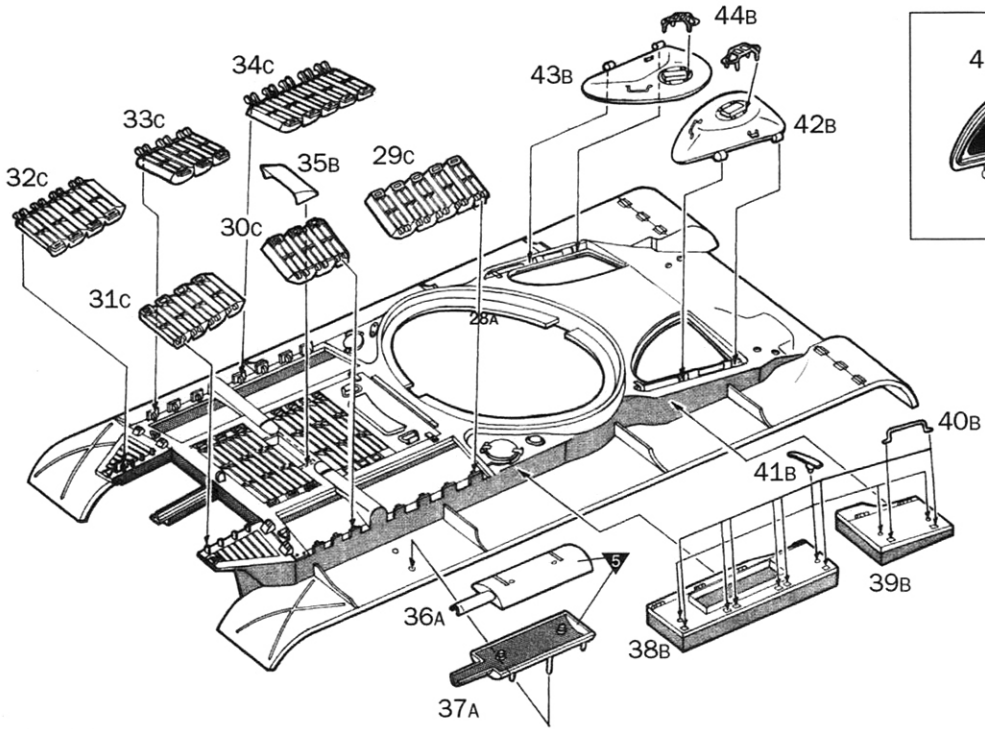
1



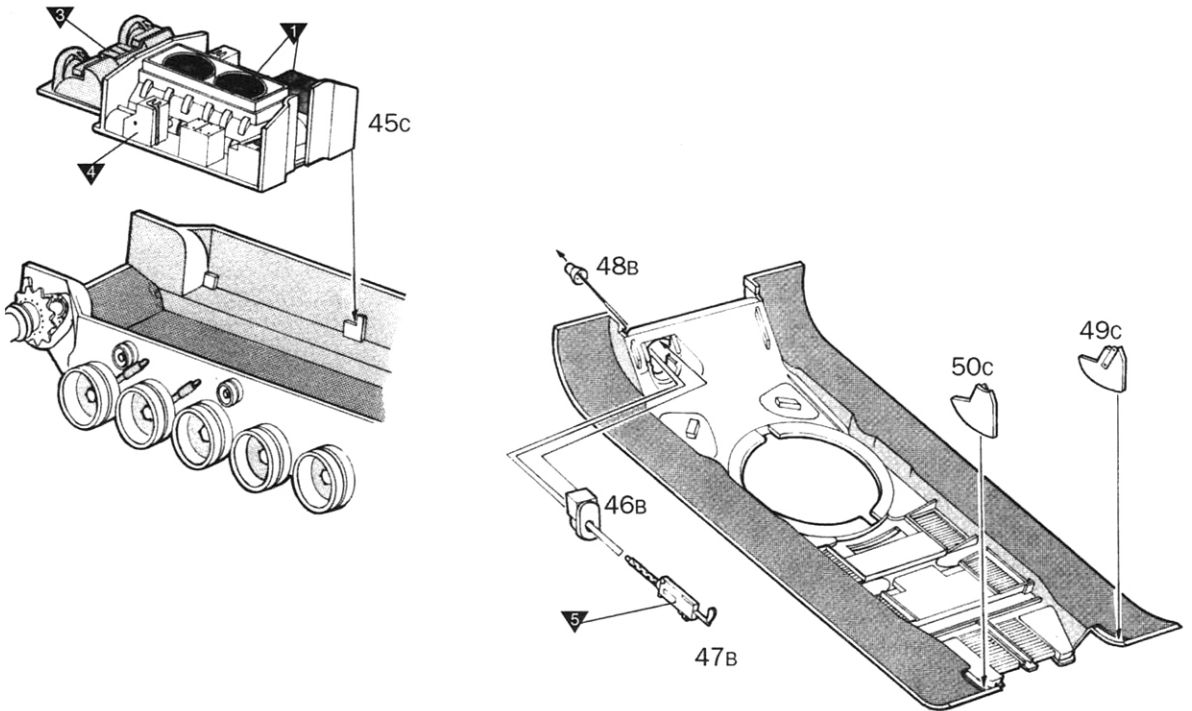
2



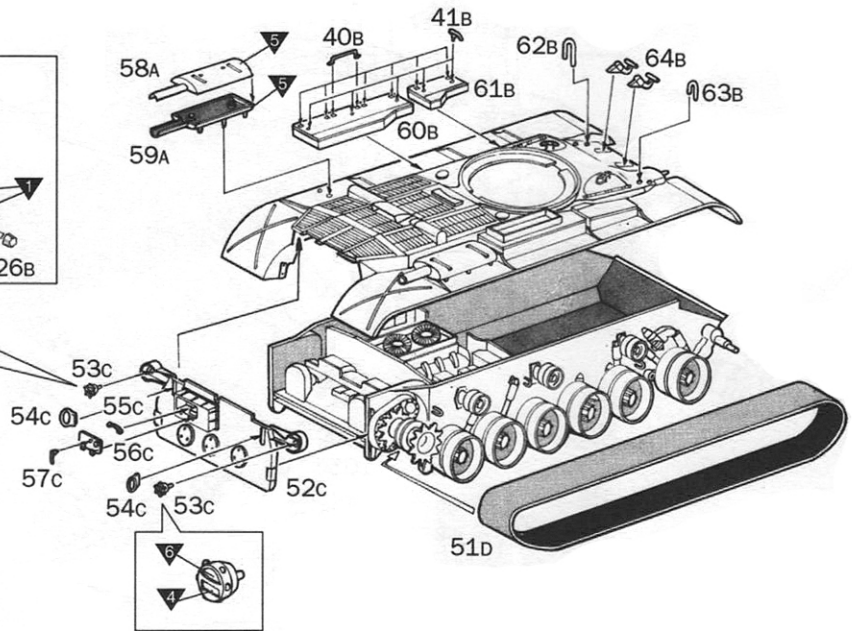
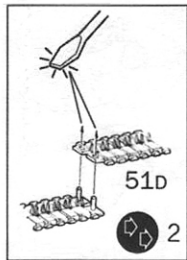
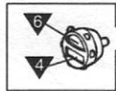
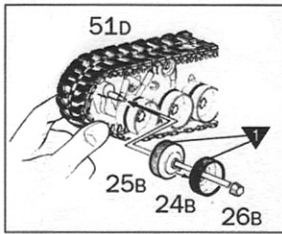
3



4



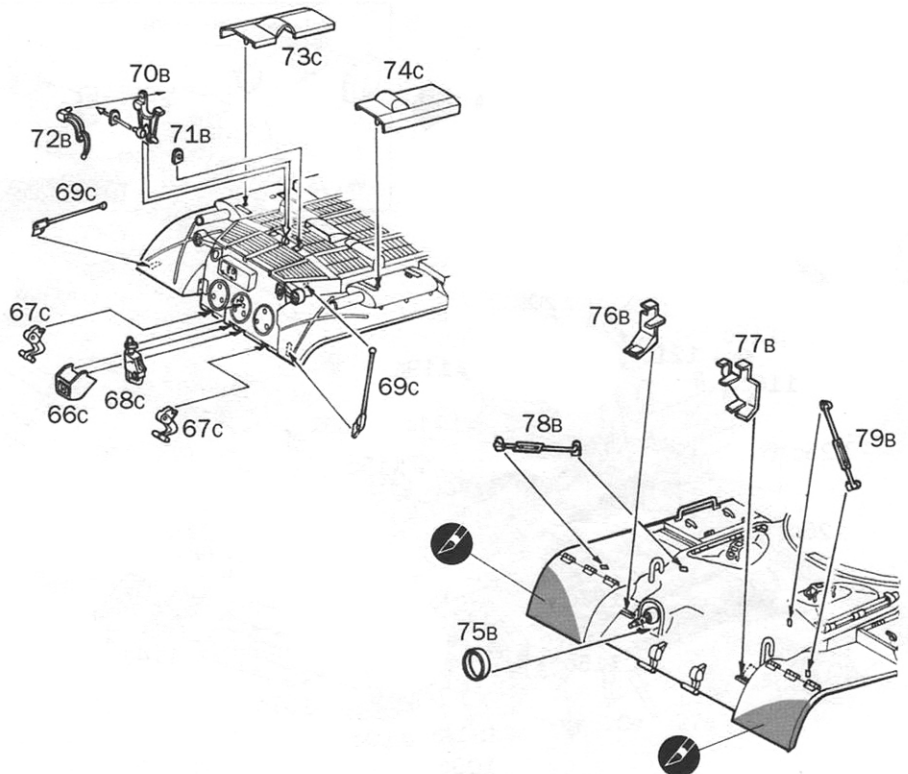
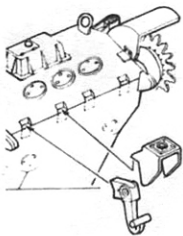
5



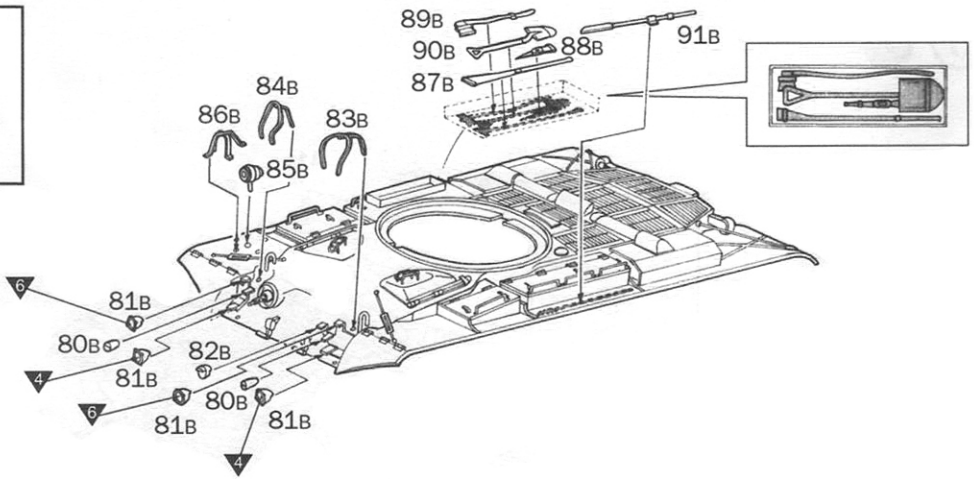
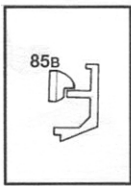
※ Melt pins together with a heated screw driver.

불에 달군 드라이버 등으로 핀을 녹여 고정시켜 연결한다.

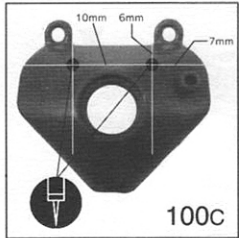
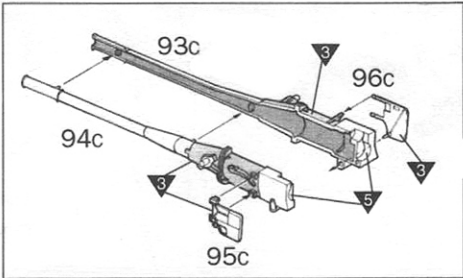
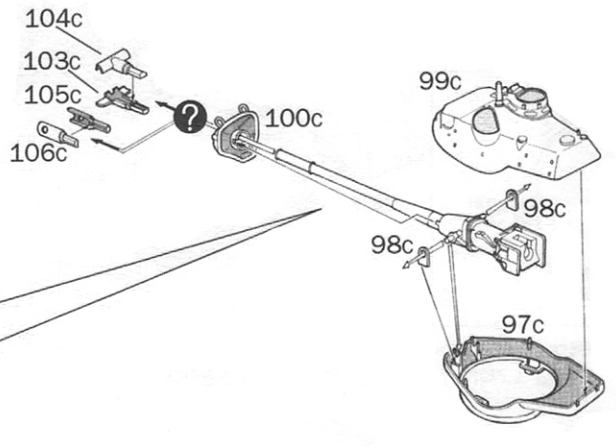
6



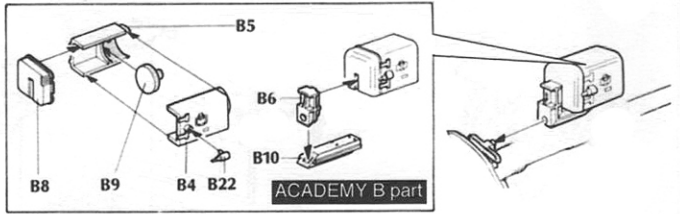
7



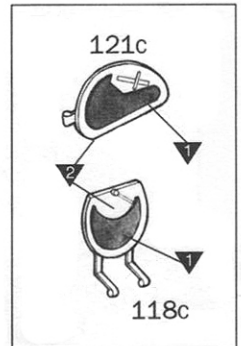
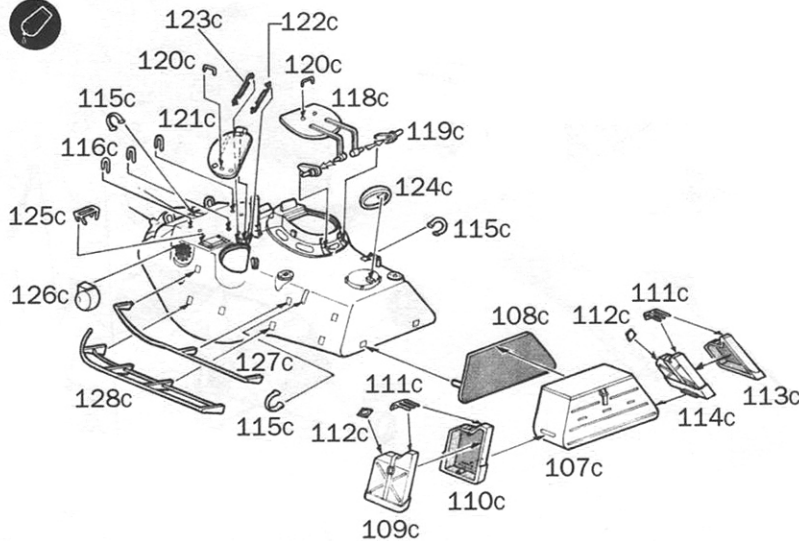
8



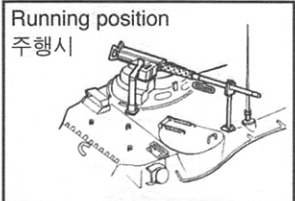
B20 ACADEMY B part



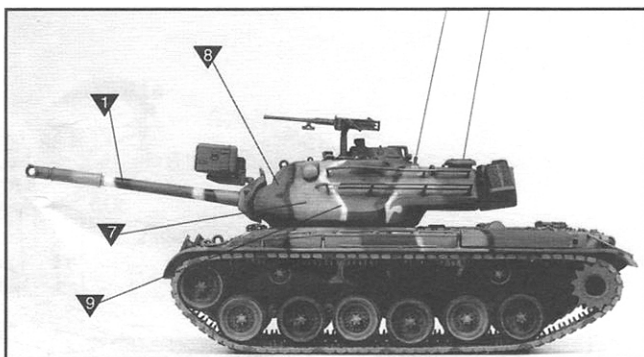
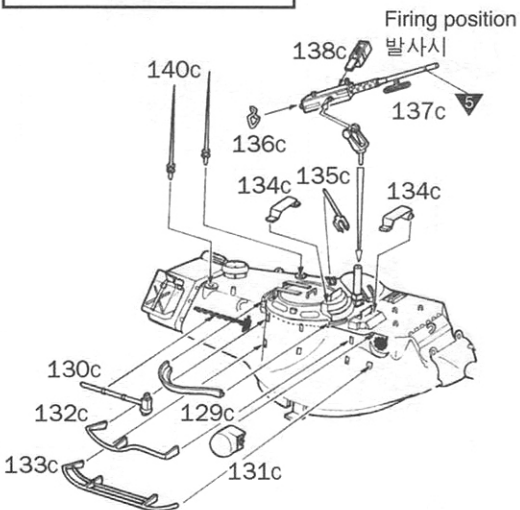
9



● R.O.K.M.C. M47 Patton

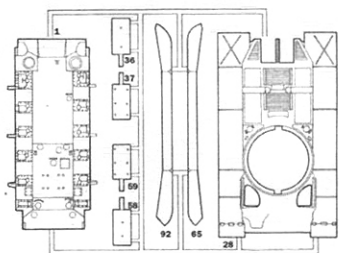


10

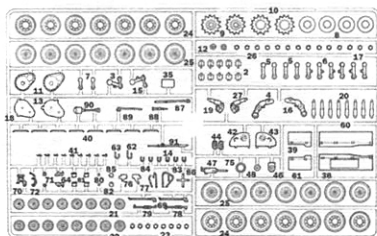


Parts Locating Diagram 부품도

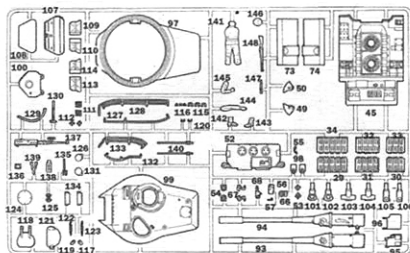
A



B



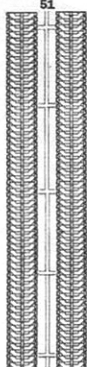
C



ACADEMY B part



D



● Decal/전사지

● Unused parts/불필요 부품

A65, A92, B7, B21X2, B22X2, B23X2, C101, C102, C141, C142, C143, C144, C145, C146, C147, C148

● Unused parts/불필요 부품

ACADEMY B part
B1, B2, B3, B7, B11, B12, B13, B14, B15, B16, B17, B18, B19, B21, B23, B24, B25, B26, B27, B28, B29, B30, B31, B32, B33, B34, B35, B36, B37, B38, B39, B40, B41, B42, B43, B44, B45, B46, B47, B48, B49, B50, B51

ACADEMY
HOBBY MODEL KITS

ACADEMY
ACADEMY PLASTIC MODEL CO., LTD.
521-1, Yonghyeon-dong, Siheung-si, Gyeonggi-do, Korea
고객상담센터: 050-969-7000