

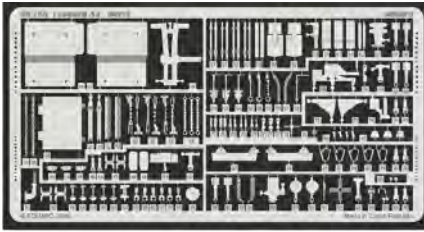
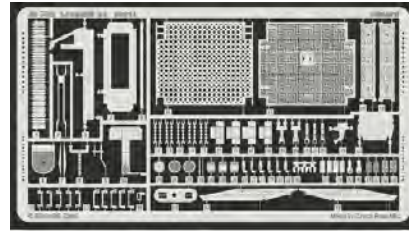


Leopard A4

eduard

35 753

1/35 scale detail set for Tamiya kit No.35 112 • sada detailů pro model 1/35 Tamiya 35 112



Film

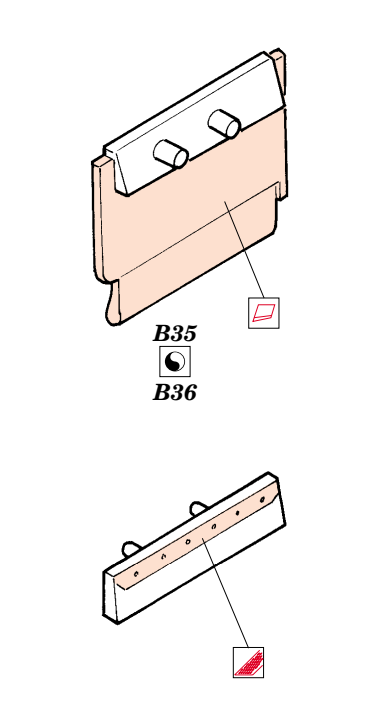
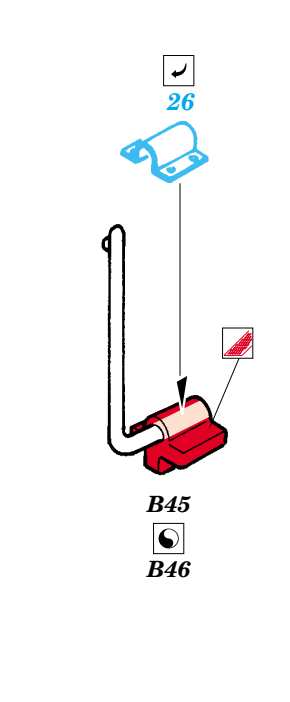
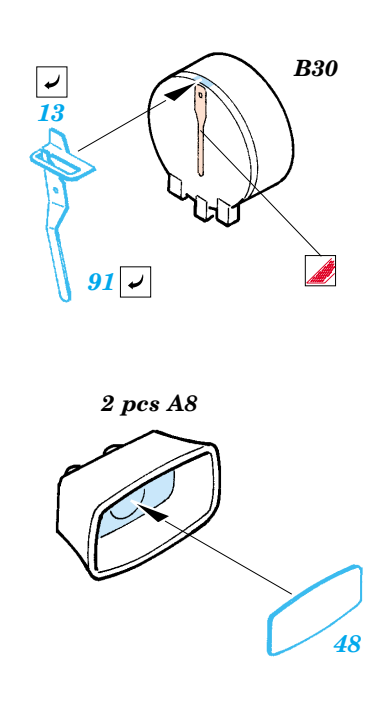
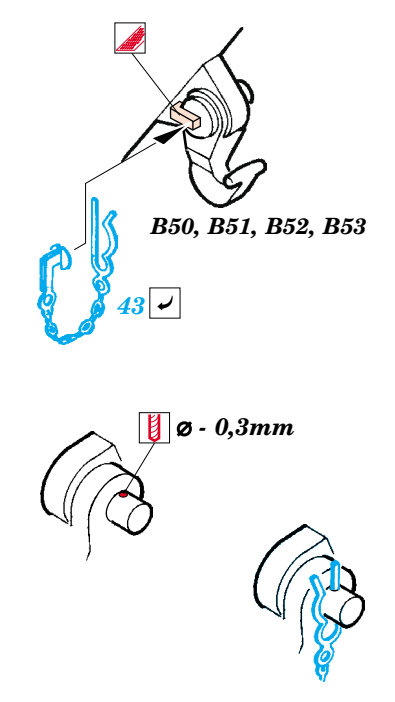
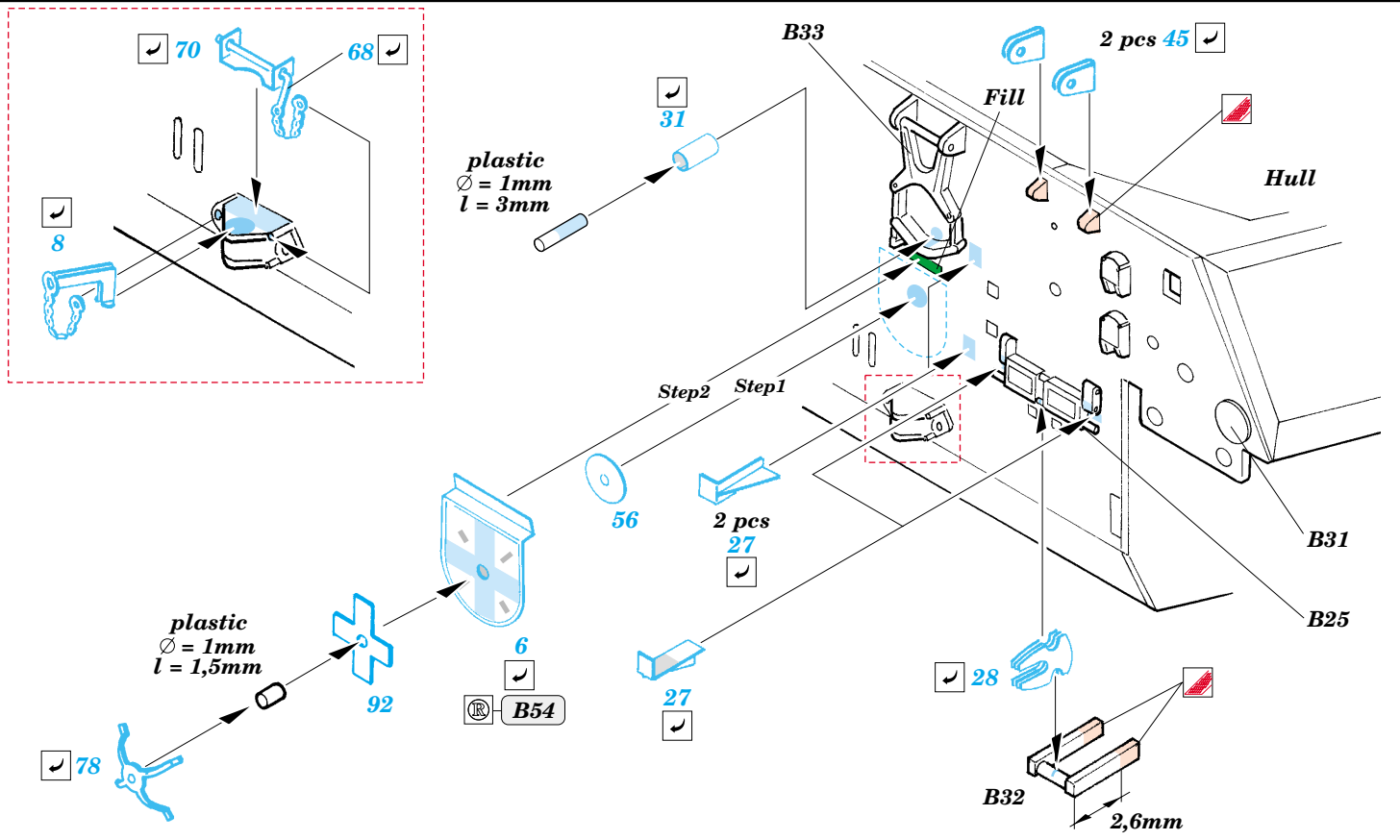
- APPLY EXPRESS MASK AND PAINT BEFORE GLUING
POUŽÍT EXPRESS MASK A BARVIT PŘED SLEPENÍM
- SYMMETRICAL ASSEMBLY
SYMETRICKÁ MONTÁŽ
- REMOVE
ODSTRANIT
- GRIND
OBROUSIT
- DRILL HOLE
VRTAT OTVOR
- BEND
OHNOUT
- OPTION
VOLBA
- REPLACE
NAHRADIT

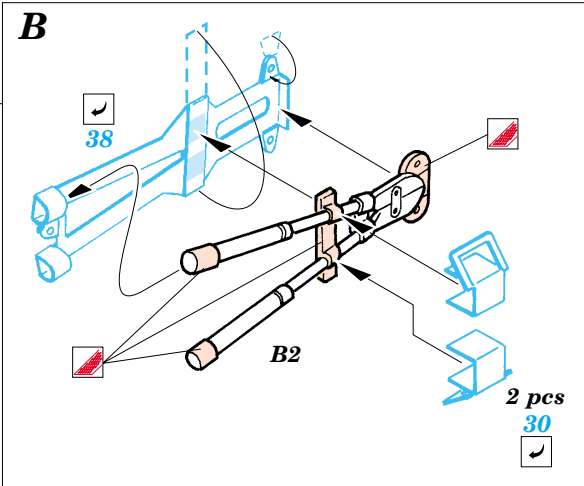
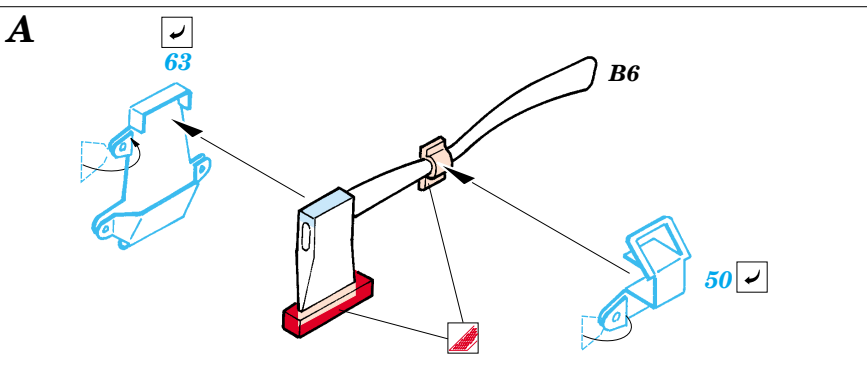
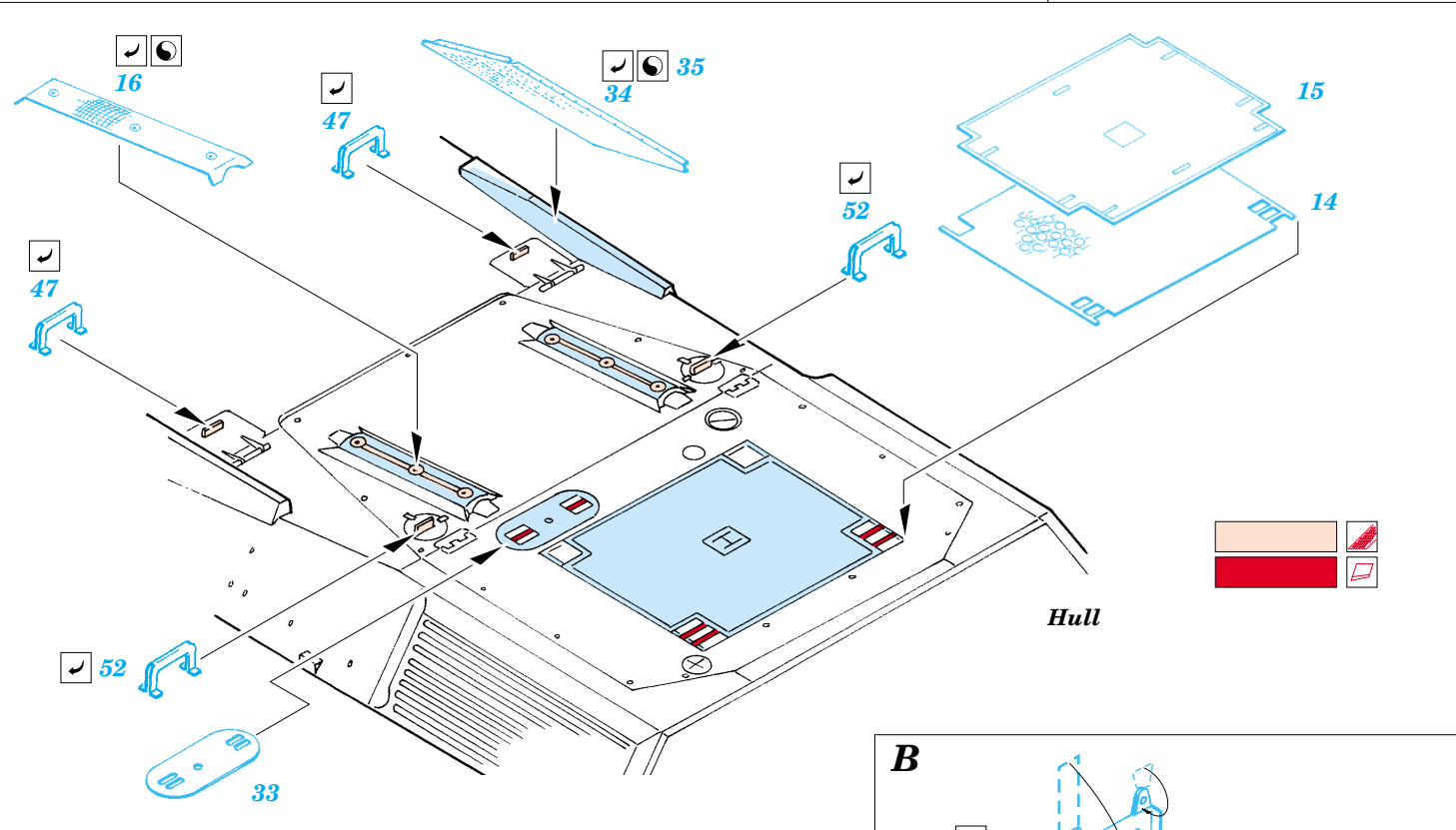
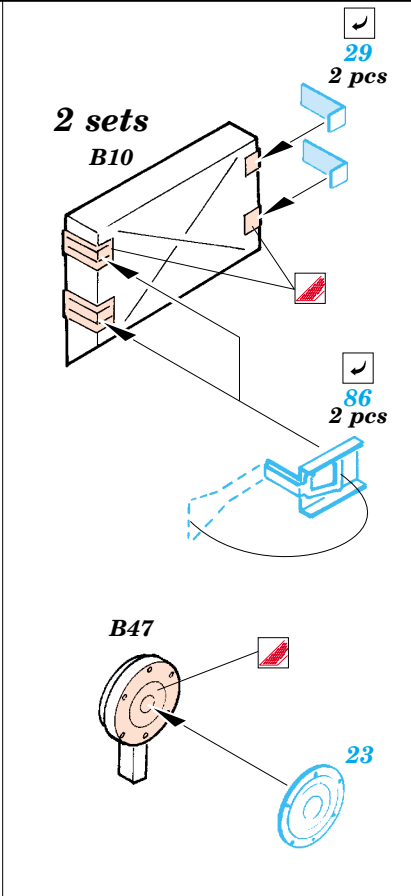
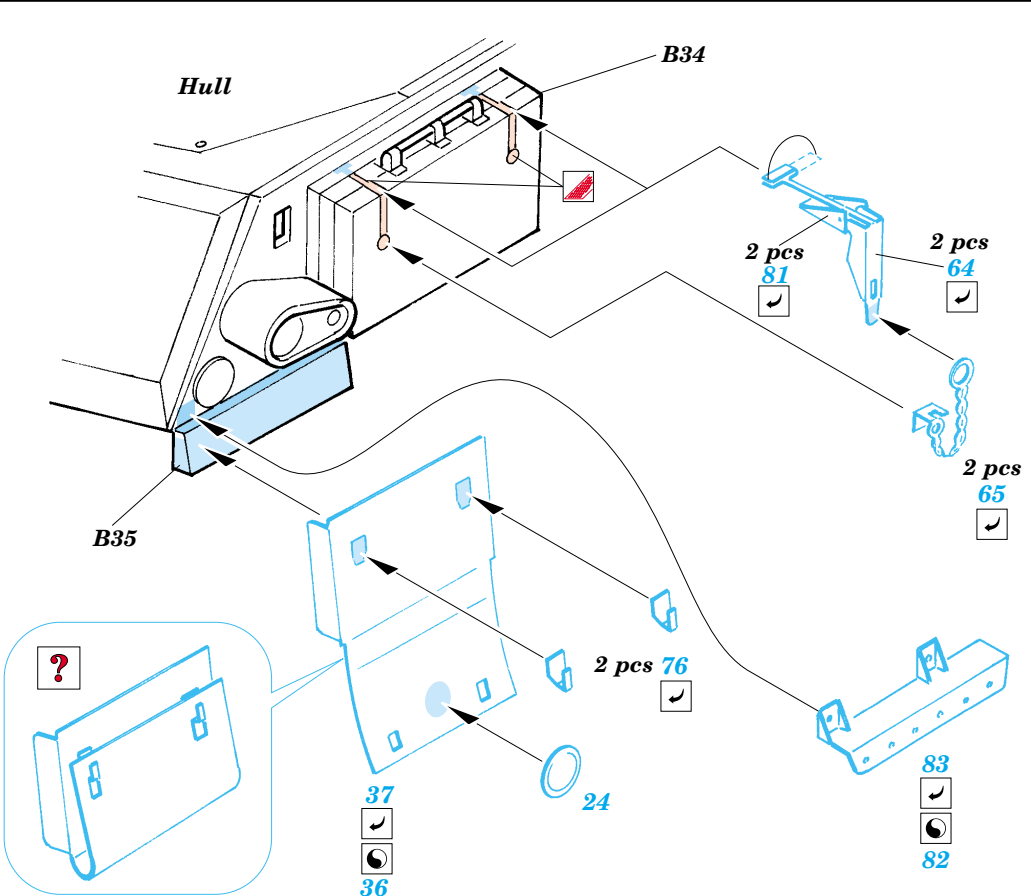
ORIGINAL KIT PARTS
PŮVODNÍ DÍLY STAVEBNICE

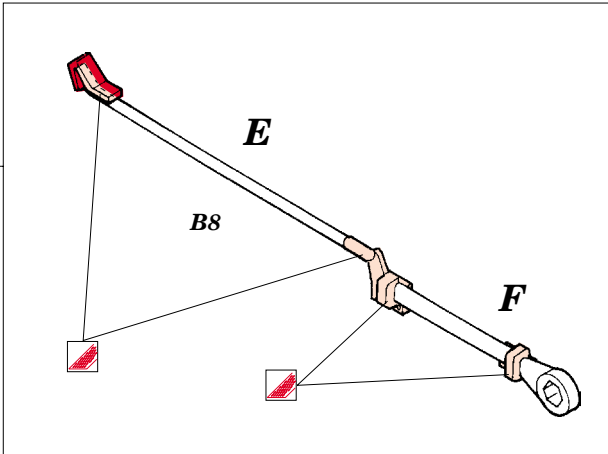
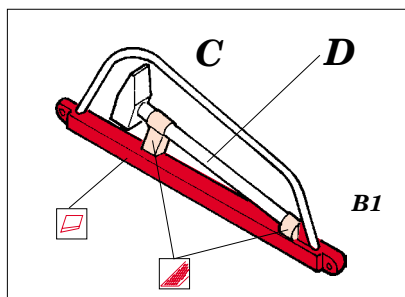
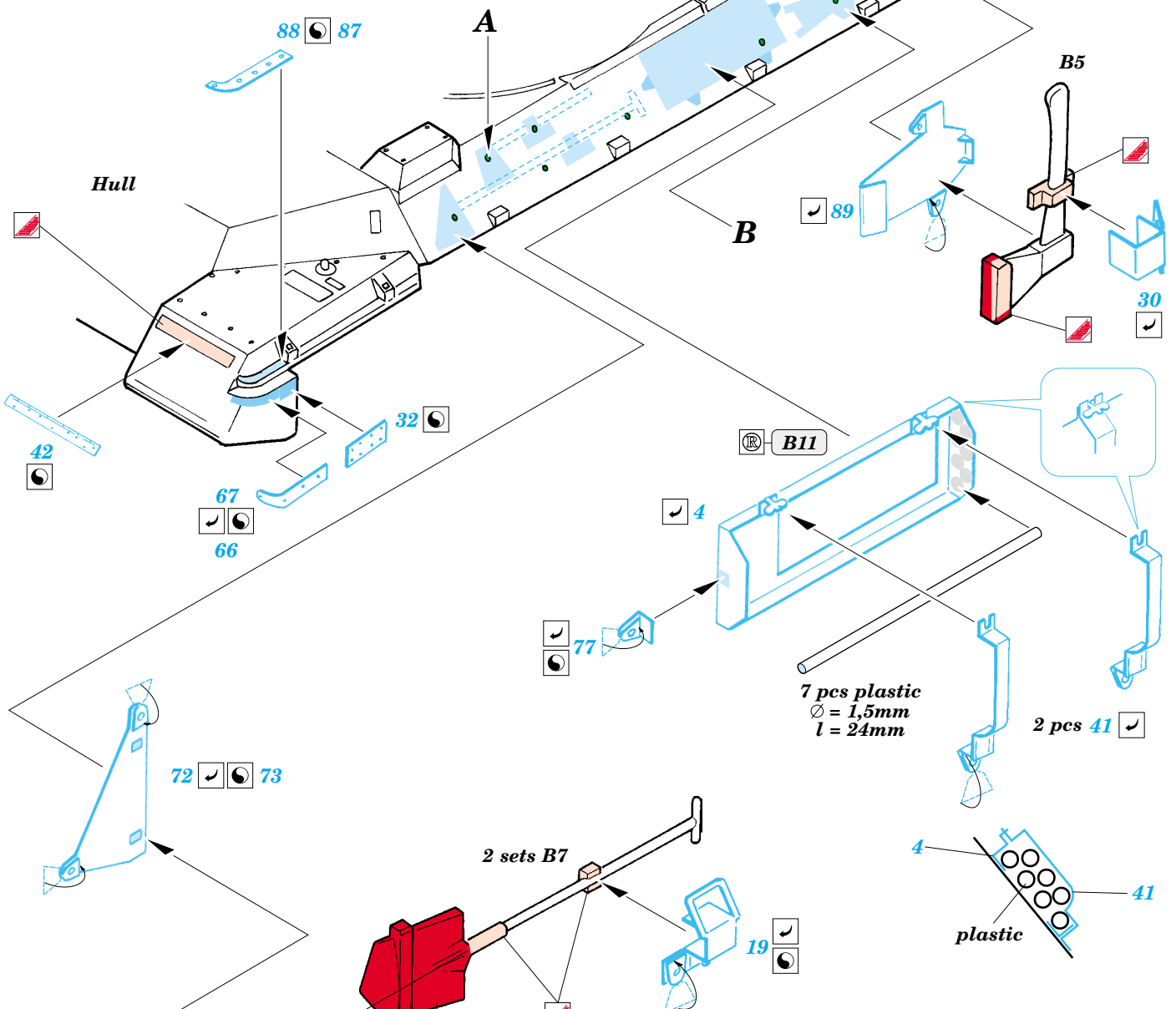
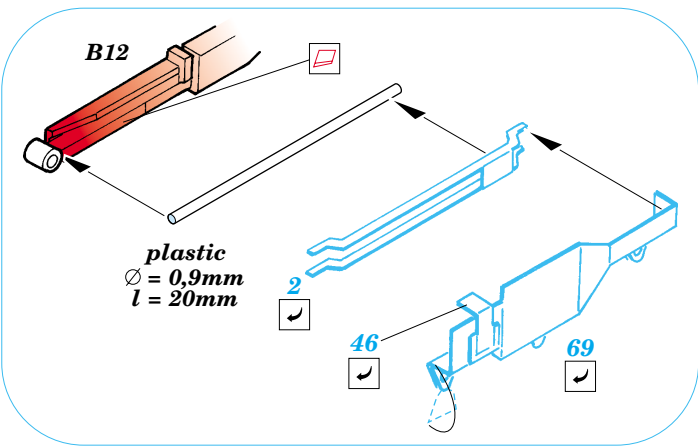
PHOTO-ETCHED PARTS
LEPTANÉ DÍLY

PARTS TO BE REMOVED
DÍLY K ODSTRANĚNÍ

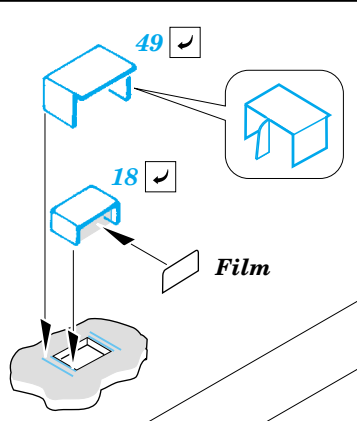
FILL
TMELIT



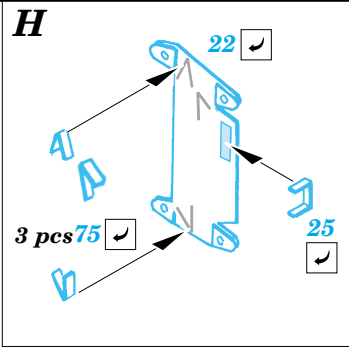




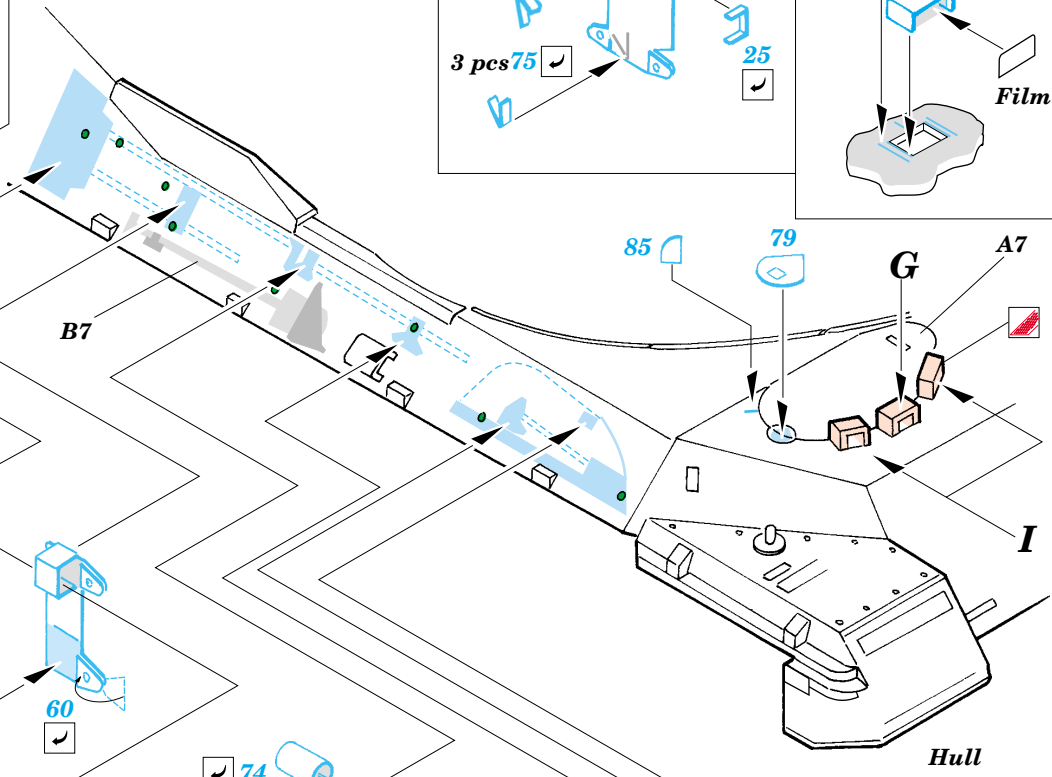
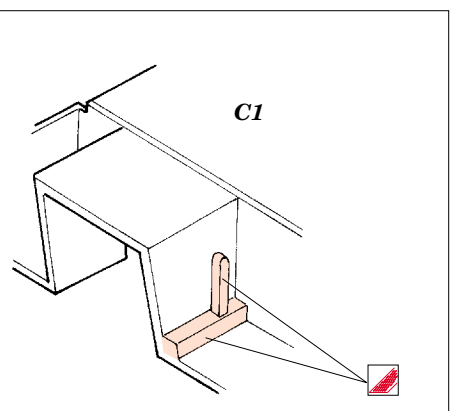
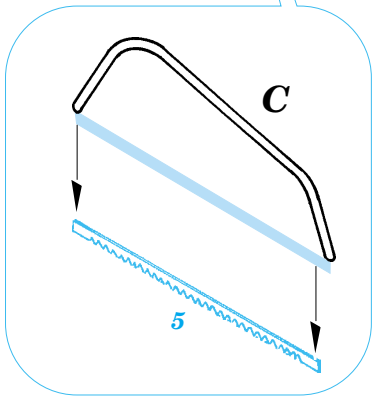
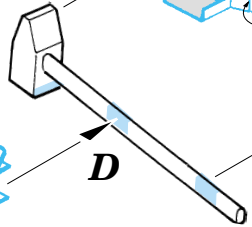
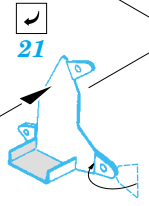
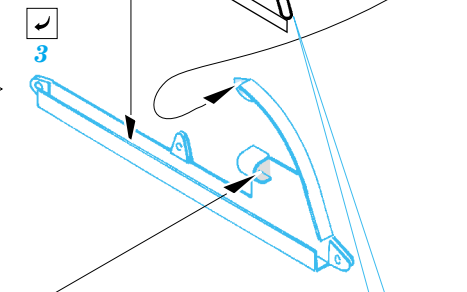
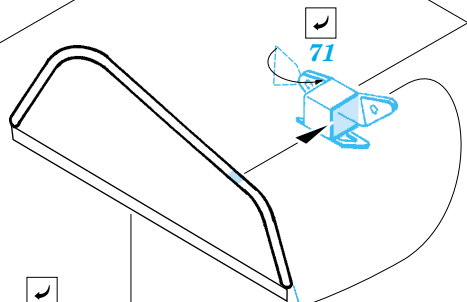
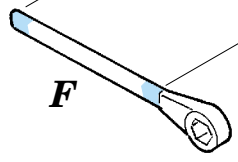
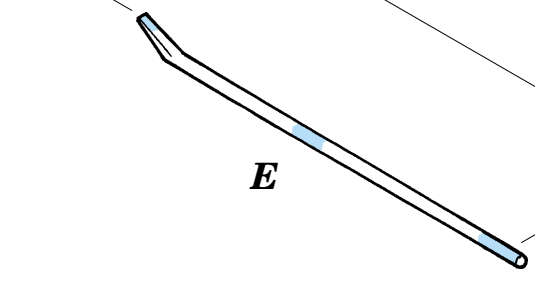
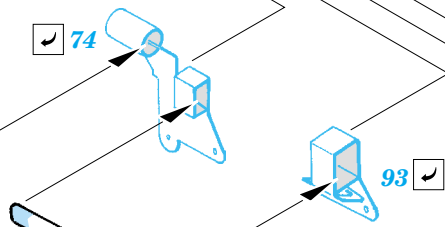
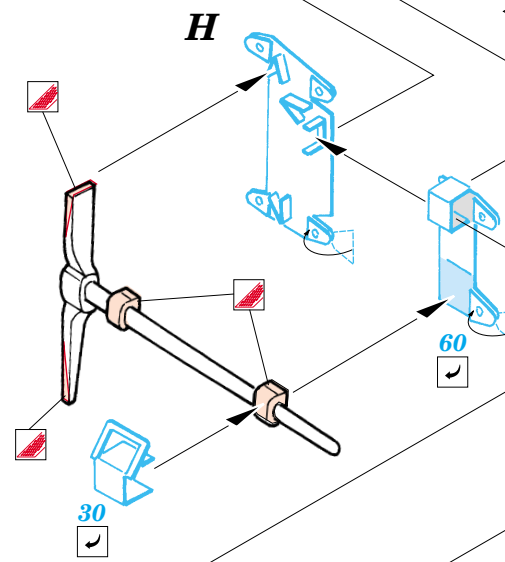
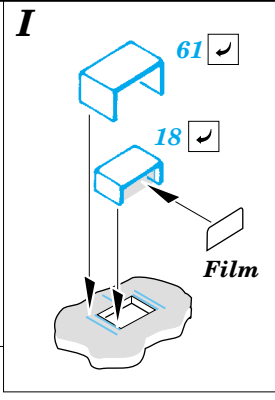
G

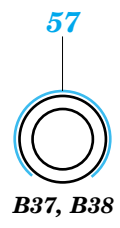
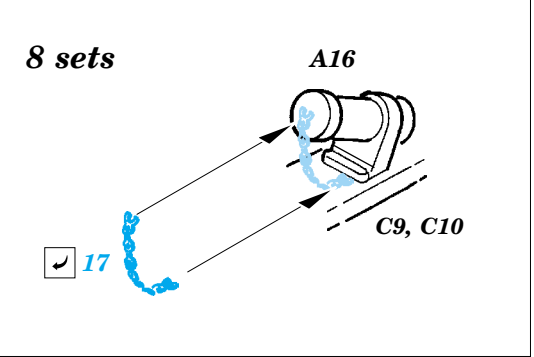
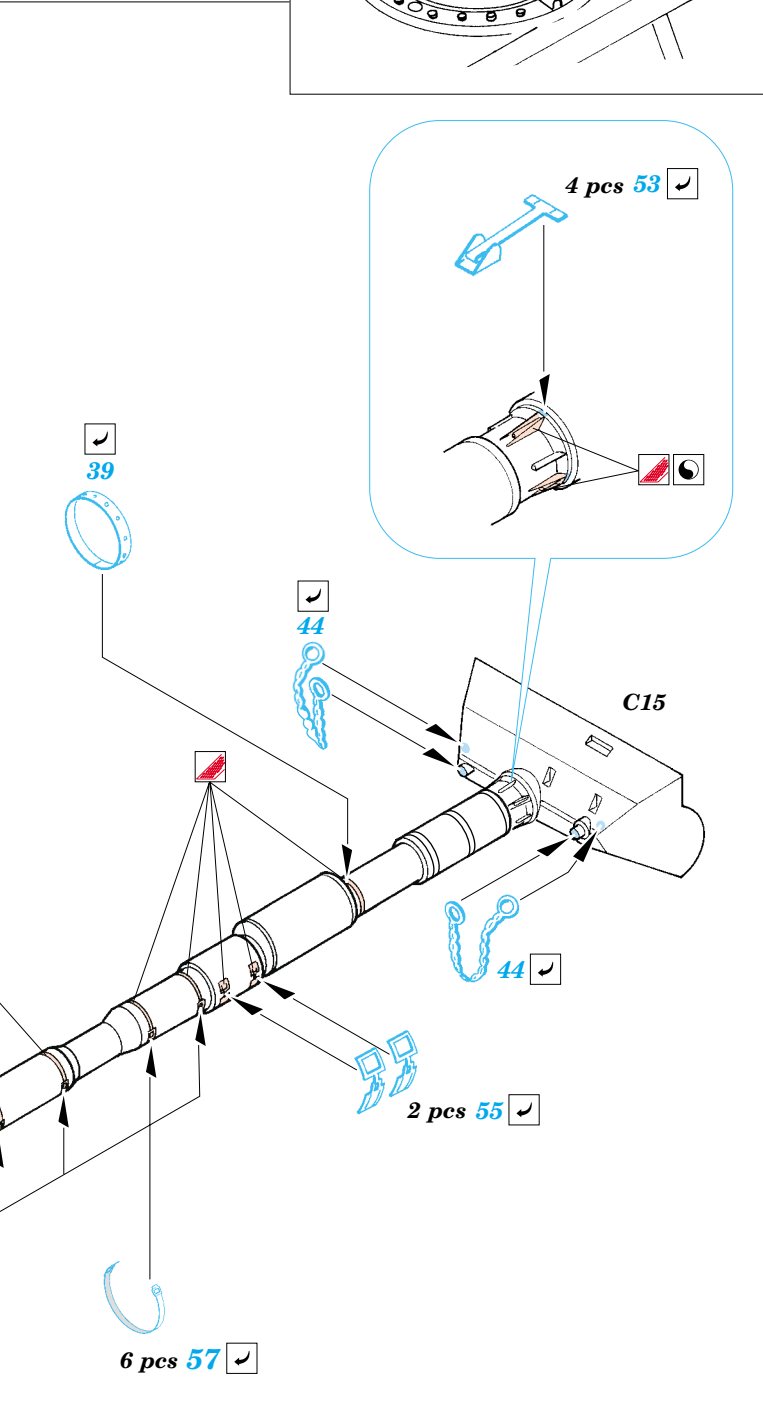
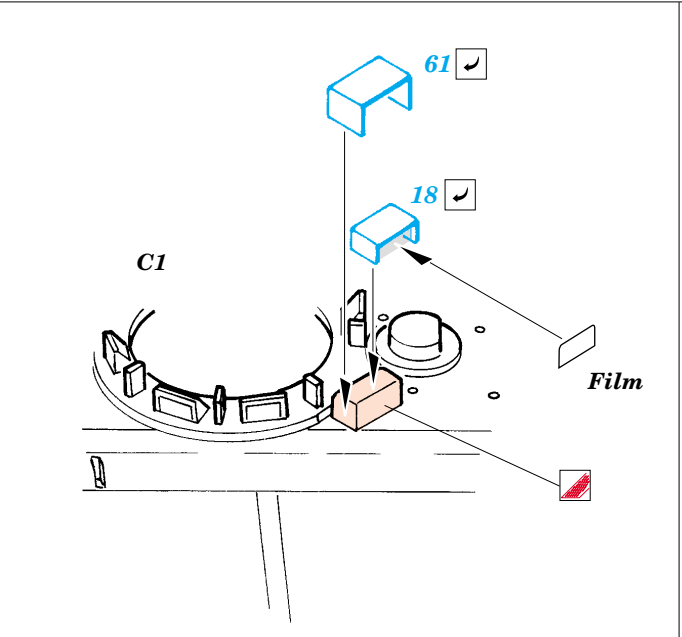
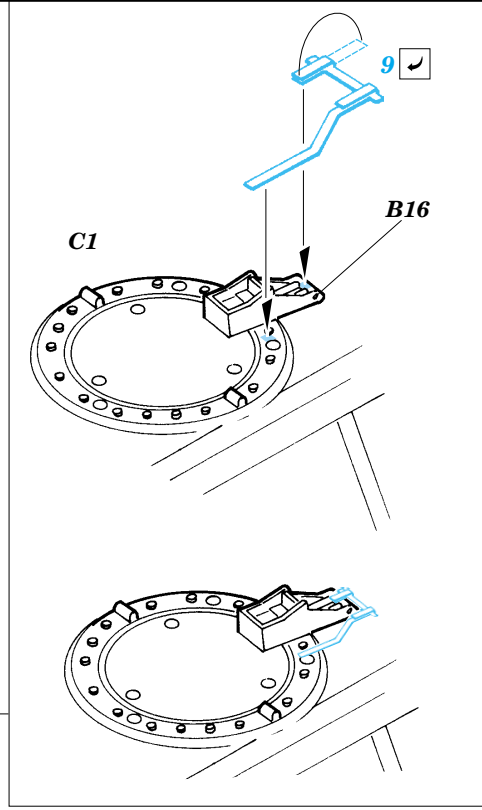
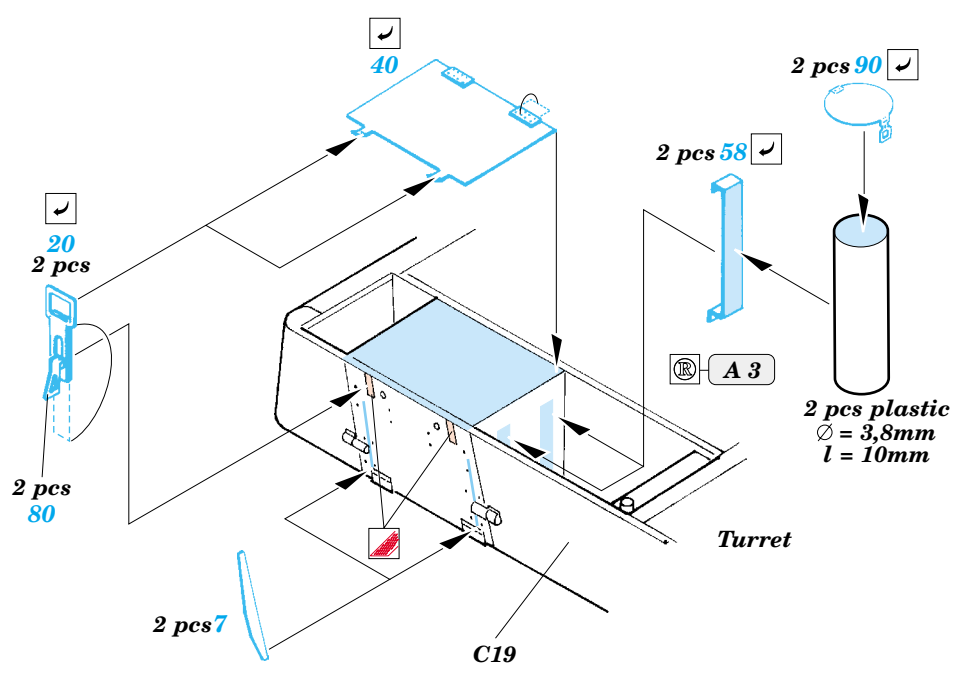


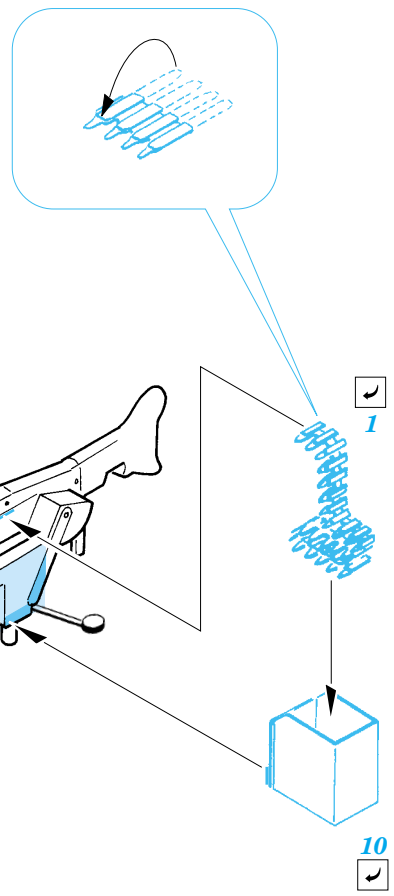
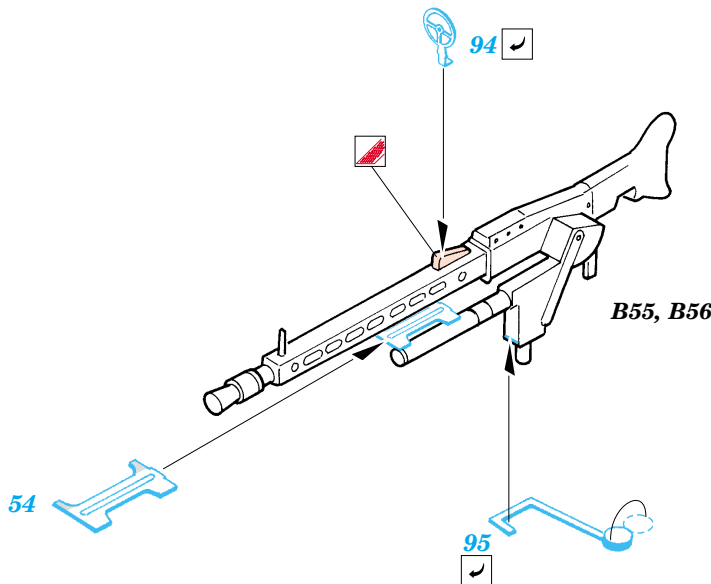
H



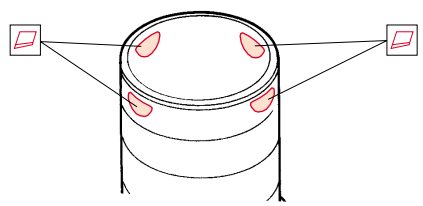
I



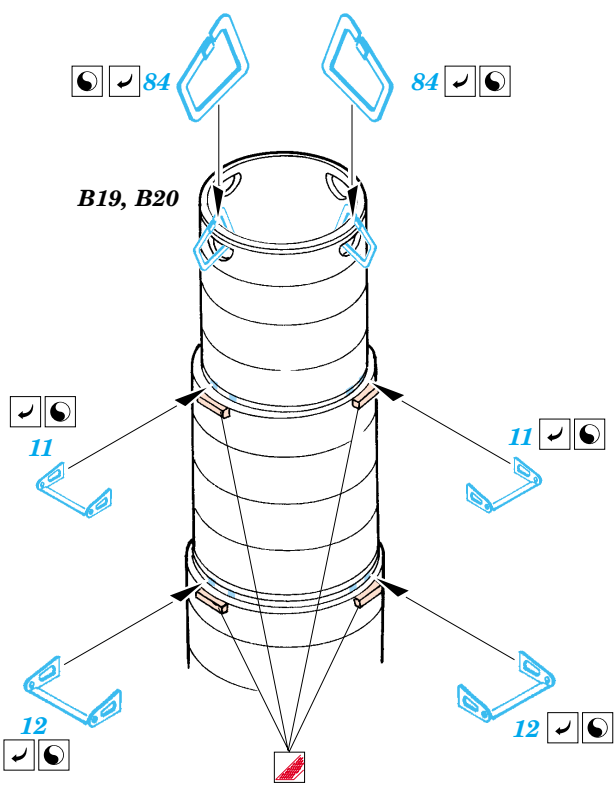




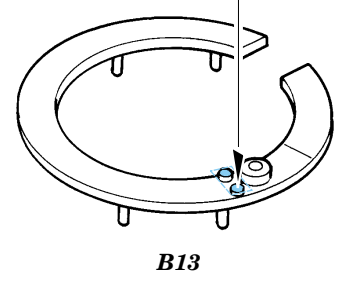
B19, B20



B19, B20



B55, B56



- References:
- Concord#1007:Leopard 1 and 2
 - Panzer 7/1998
 - Tamiya News No.8 - West German Leopard tank

