

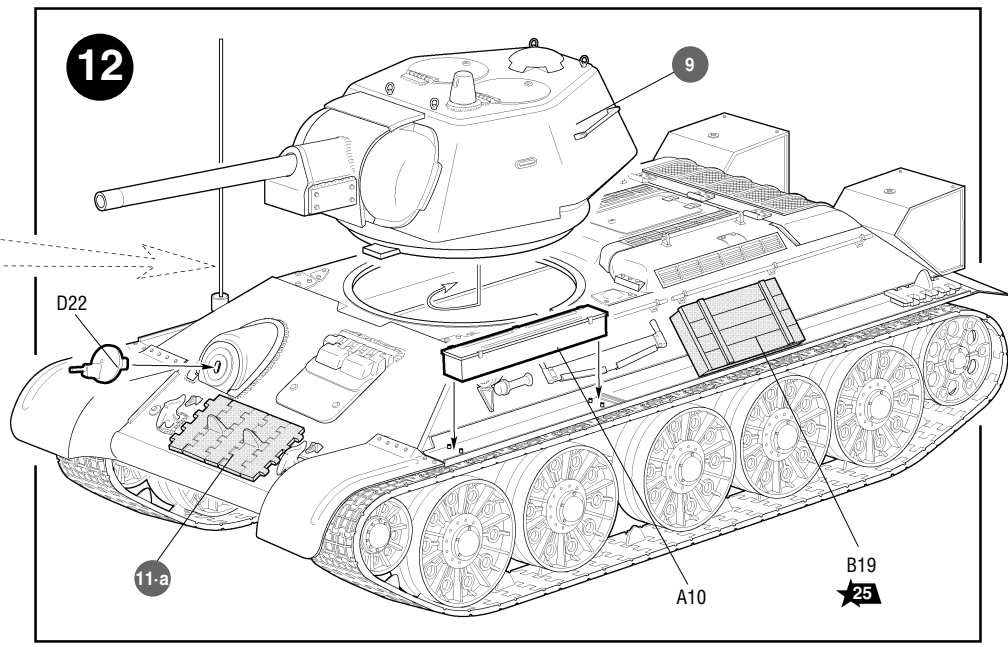
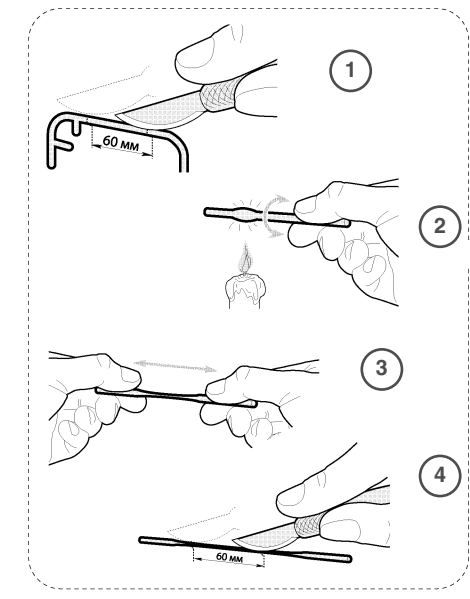
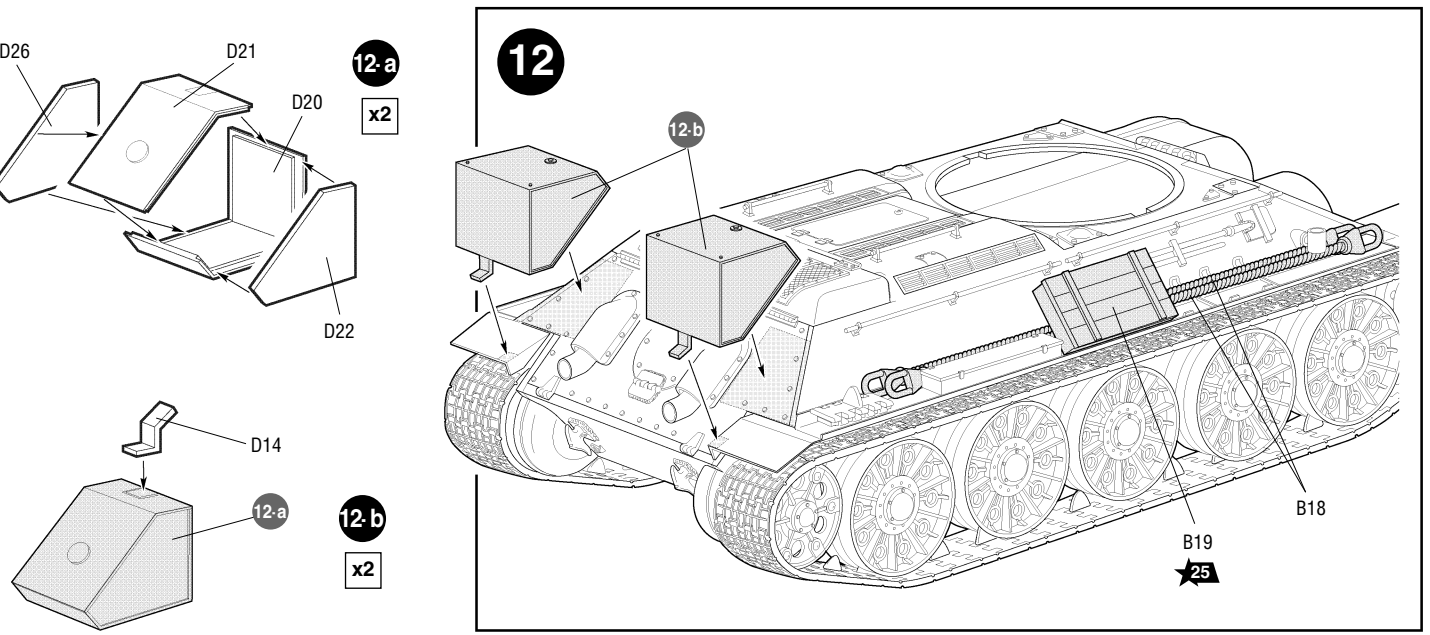
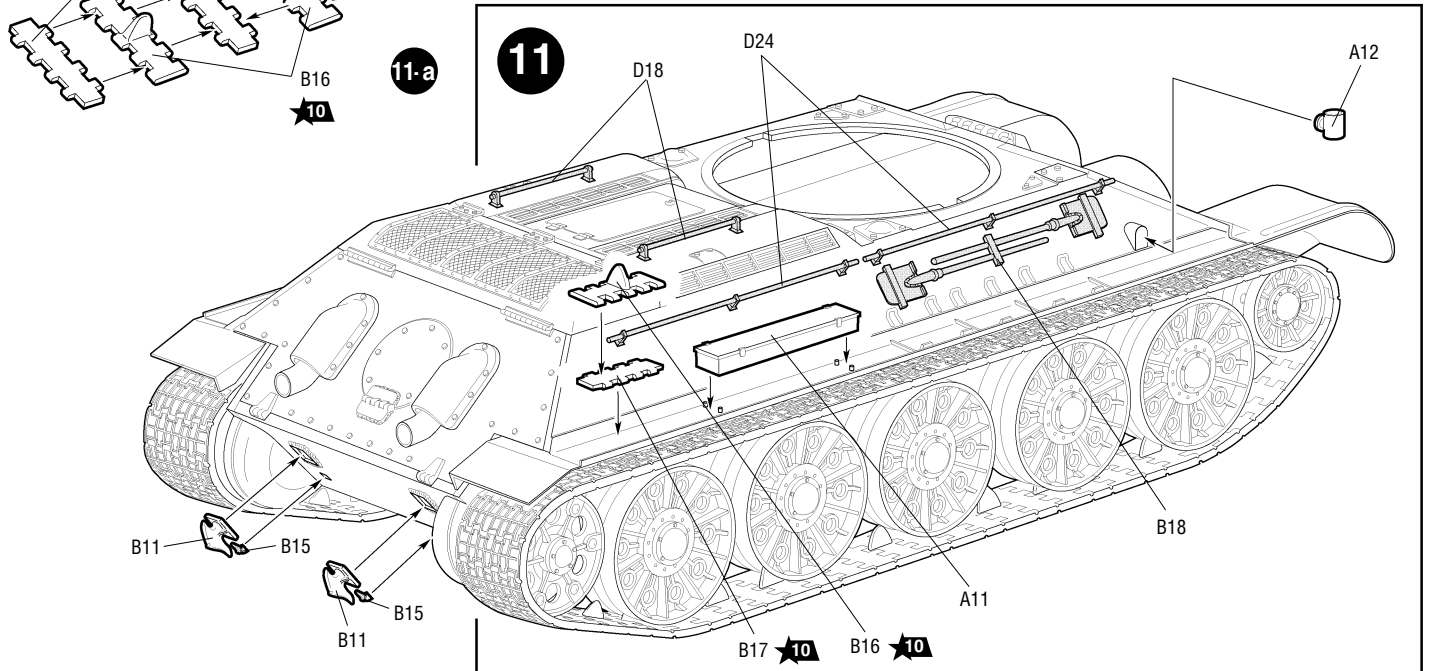
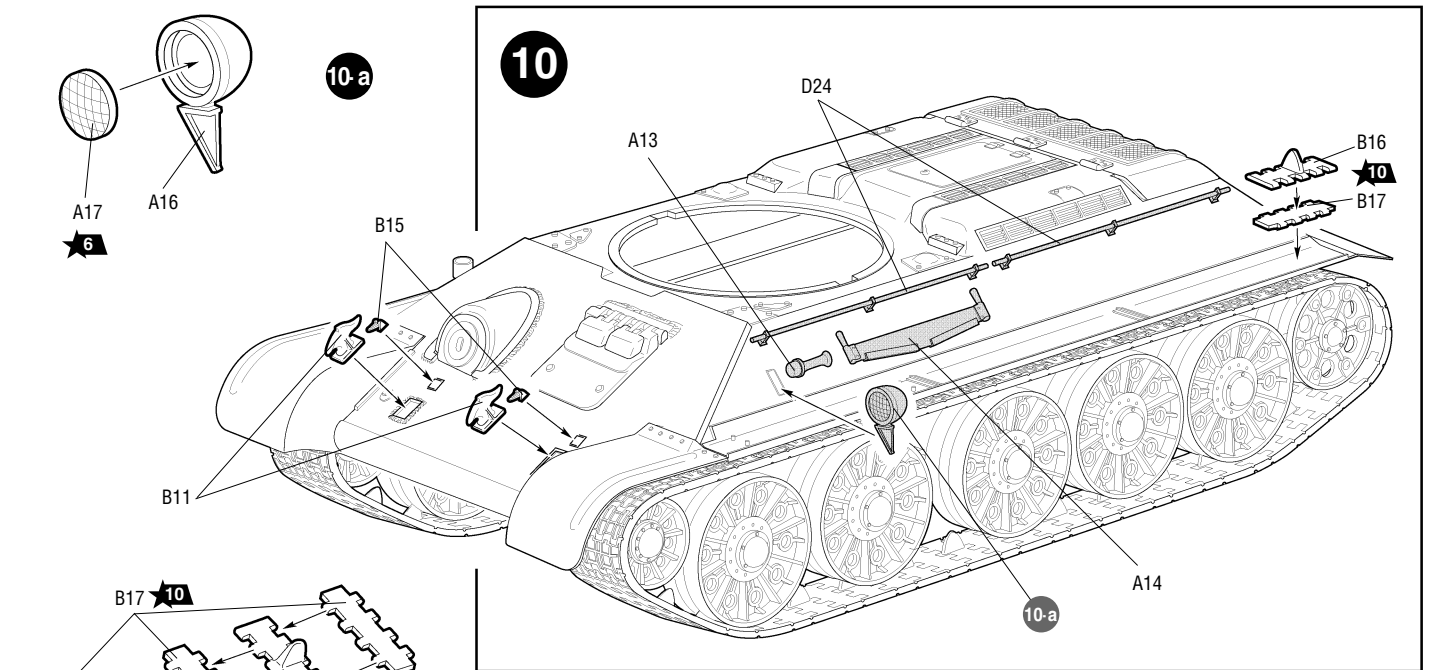
T-34/76

СОВЕТСКИЙ СРЕДНИЙ ТАНК

обр.1943 г.

МАСШТАБ 1:35
SCALE 1:35

SOVIET MEDIUM TANK
T-34/76
model of 1943

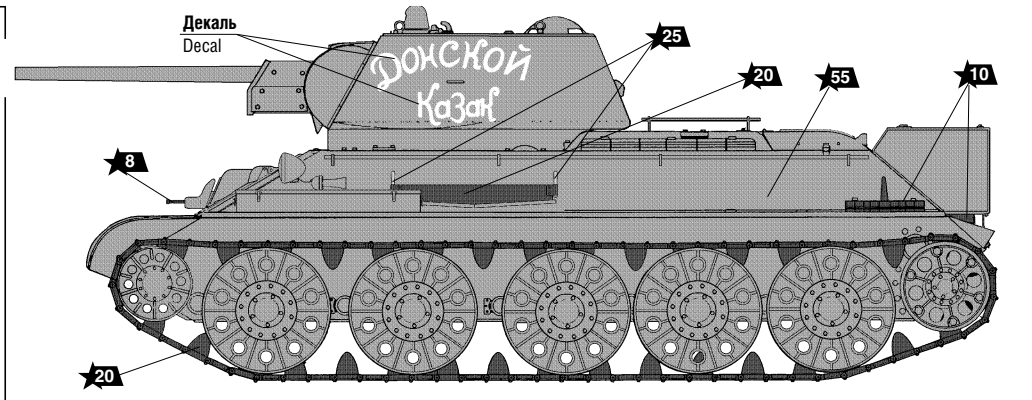
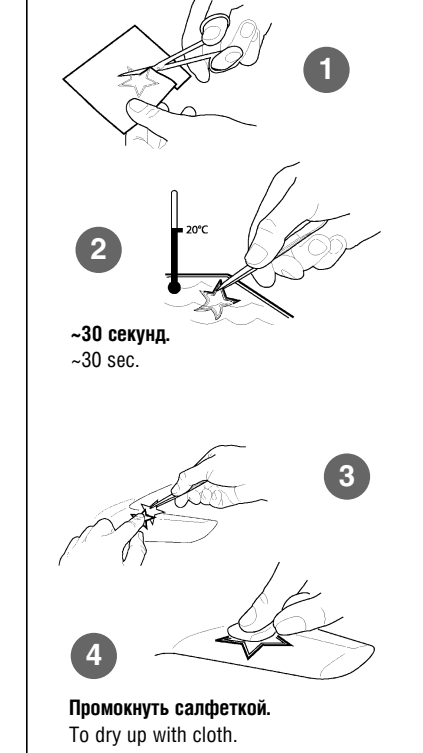


ОКРАСКА МОДЕЛИ

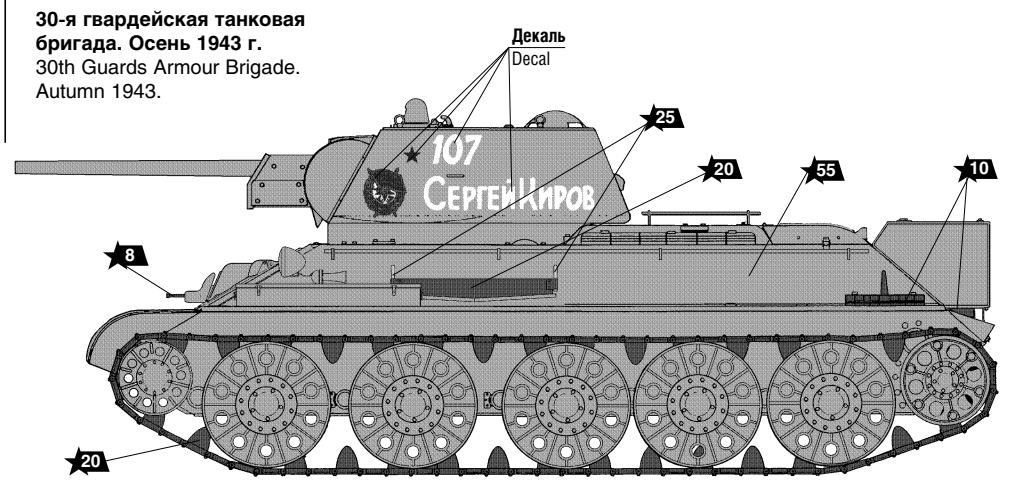
THE MODEL PAINTING

ИСПОЛЬЗОВАНИЕ СДВИЖНЫХ КАРТИНОК (ДЕКАЛЕЙ).

DIRECTIONS FOR APPLYING THE DECALS



25-й гвардейский танковый полк 2-го гвардейского механизированного корпуса. Лето 1943 г.
25th Guards Armour Regiment, 2nd Guards Mechanized Corps. Summer 1943.



30-я гвардейская танковая бригада. Осень 1943 г.
30th Guards Armour Brigade. Autumn 1943.

- 8 вороненая сталь
 - 10 ржавчина
 - 20 черный
 - 55 защитный
- КРАСКИ ВКЛЮЧЕННЫЕ В ПОДАРОЧНЫЙ НАБОР

ИСПОЛЬЗУЕМЫЕ ЦВЕТА

THE COLORS USED

ЗВЕЗДА	алюминий	Model Master	1790 chrome silver
8	вороненая сталь	1405 gun metal	
10	ржавчина	1785 rust	
20	черный	1749 black	
25	древесный	1735 wood	
55	защитный	1710 dark green	

СДЕЛАНО В РОССИИ / MADE IN RUSSIA

СОВЕТСКИЙ СРЕДНИЙ ТАНК T-34/76 обр.1943 г.	SOVIET MEDIUM TANK T-34/76 model of 1943	SOWJETISCHER MITTLERER PANZER T-34/76 (Baujahr 1943)	CHAR MOYEN SOVIETIQUE T-34 (ModPle 1943)	CARRO ARMATO MEDIO SOVIETICO T-34/76 (1943)	TANQUE MEDIANO SOVIETICO T-34/76 (modelo delano 1943)
Самый известный танк Второй Мировой войны. Данная модификация, появившаяся в 1943 году, имеет измененную башню и два круглых люка в отличие от модели 1942г. За счет этого появилась возможность расположения в башне радиостанции и расширения боезапаса. Машины данного типа принимали участие в битве на Курской дуге и других великих сражениях.	The most famous Soviet tank of the World War II. It was relatively simple to manufacture, easy to control and very reliable. Due to these features the tank became used in highest numbers by the Soviet Army, feared by the enemy and well liked by its crews.	Der bekannteste Panzer des 2. Weltkrieges. Er war durch einfache Fertigung, leichte Handhabung und Zuverlässigkeit gekennzeichnet und ist dadurch zum meisteingesetzten Panzer der Sowjetarmee geworden, gefürchtet vom Gegner und beliebt von Panzersoldaten.	Le T-34 est le char soviétique le plus connu de la Deuxième Guerre Mondiale. Il se caractérisait par sa construction aisée, son pilotage simple et sa fiabilité. Ces qualités en faisaient un engin très redouté de l'adversaire et très apprécié par ses équipages.	Il carro armato più famoso della Seconda Guerra Mondiale, era caratterizzato da capacità tecnologica di produzione, semplicità nel comando ed affidabilità che lo fece diventare il carro armato più diffuso nell'Unione Sovietica, minaccioso per il nemico, e più stimato dai carlisti sovietici.	El tanque más famoso de la Segunda Guerra Mundial. Se distingue por su alta tecnología de fabricación, facilidad de manejo y seguridad, lo que le permitió ser el carro de combate más difundido, terrible para el enemigo y el vehículo más querido por los tanquistas soviéticos.

ВНИМАНИЕ! Сборку и окраску модели следует проводить в хорошо проветриваемом помещении вдали от источников огня.

ВНИМАНИЕ! Сборку модели производите согласно схеме. Для удобства каждая деталь на сборочной схеме обозначена номером, соответствующим номеру на литниковой рамке.

ВНИМАНИЕ! Детали следует отделять от литников ножом или другим режущим инструментом (соблюдая осторожность при работе с острыми предметами). Места среза деталей зачистите ножом или наждачной бумагой.

ВНИМАНИЕ! Перед окраской модель рекомендуется обезжирить, например, мыльным раствором и тщательно просушить.

ВНИМАНИЕ! Краски и клей в комплект не входят. Для сборки модели рекомендуется использовать клей, выпускаемый предприятием «ЗВЕЗДА».

ВНИМАНИЕ! Приступая к сборке модели, заранее ознакомьтесь со схемой окраски.

ВНИМАНИЕ! Перед окраской модель рекомендуется обезжирить, например, мыльным раствором и тщательно просушить.

ВНИМАНИЕ! Используйте минимальное количество клея. Избегайте его попадания на окрашенные поверхности модели.

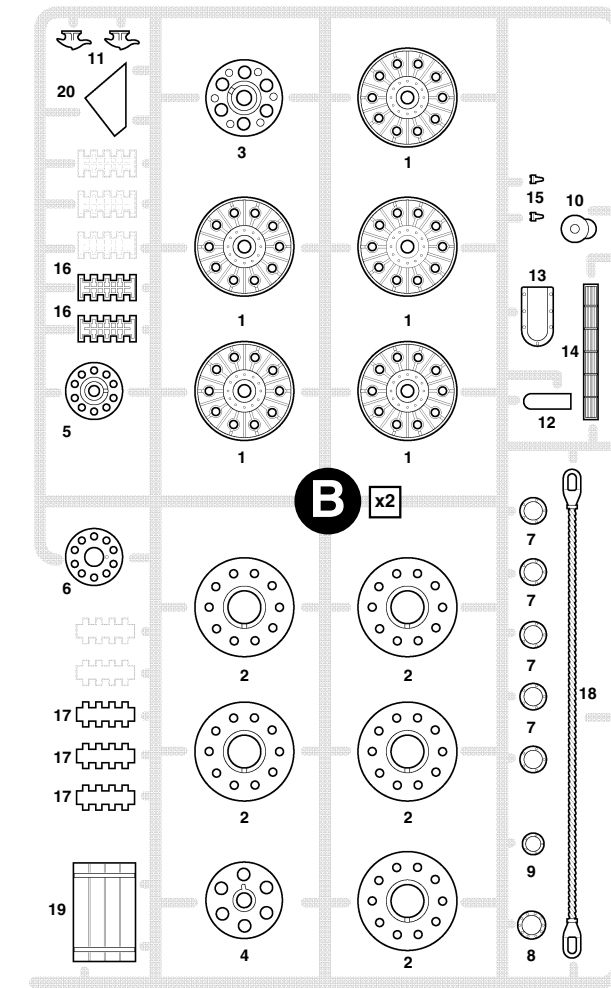
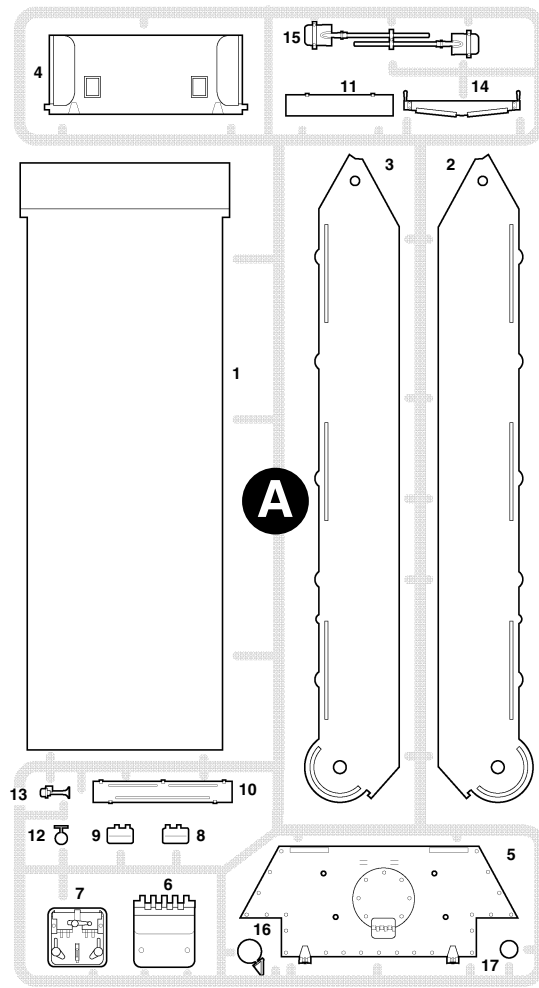
ATTENTION - Useful advice! Study the instructions carefully prior to assembly. Remove parts from frame with a sharp knife or a pair of scissors and trim away excess plastic. Do not pull off parts. Assemble the parts in numerical sequence. Use plastic cement ONLY and use cement sparingly to avoid damaging the model. Paint small parts before detaching them from frame. Remove paint where parts are to be cemented.

ACHTUNG - Ein nützlicher Rat! Vor der Montage die Zeichnung aufmerksam studieren. Die einzelnen Montageteile mit einem Messer oder einer Schere vom Spritzling sorgfältig entfernen. Eventuelle Grate werden mit einer Klinge oder feinem Schmirgelpapier beseitigt. Keinesfalls die Montageteile mit den Händen entfernen. Bei der Montage der Tafelnumerierung folgen. Die Nummer der schon montierten Teile auf dem Spritzling ankreuzen. Bitte nur Plastikklebstoff verwenden.

ATTENZIONE - Consigli utili! Prima di iniziare il montaggio, studiare attentamente il disegno. Staccare con molta cura i pezzi dalle stamperie, usando un tagliabalsa oppure un paio di forbici e togliere con una piccola lima o con carta vetro fine eventuali sbavature. Mai staccare i pezzi con le mani. Montarli seguendo l'ordine della numerazione delle tavole. Eliminare dalla stampata il numero del pezzo appena montato, facendogli sopra una croce.

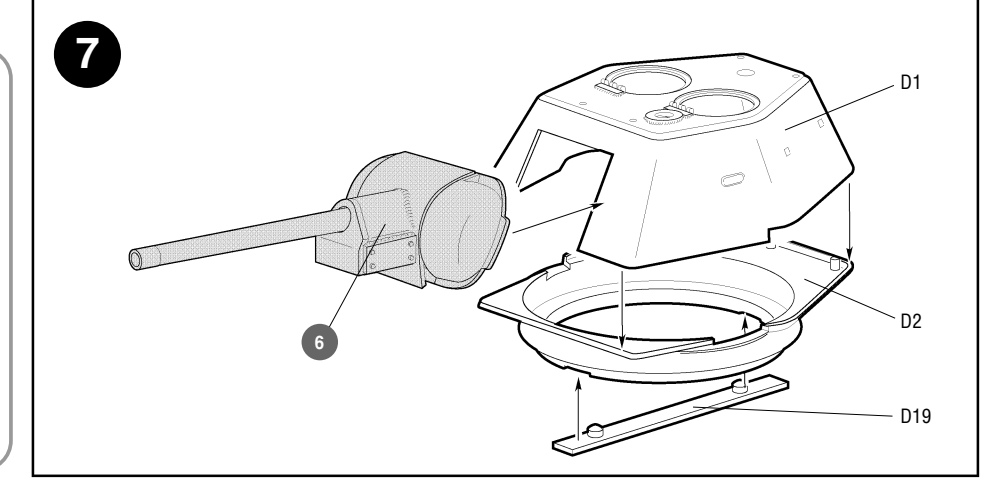
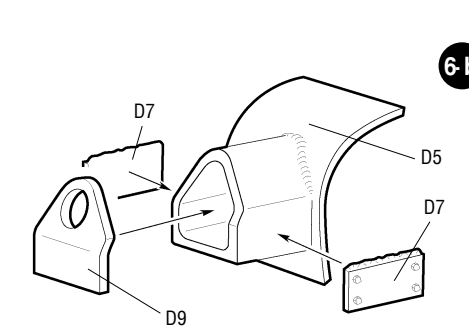
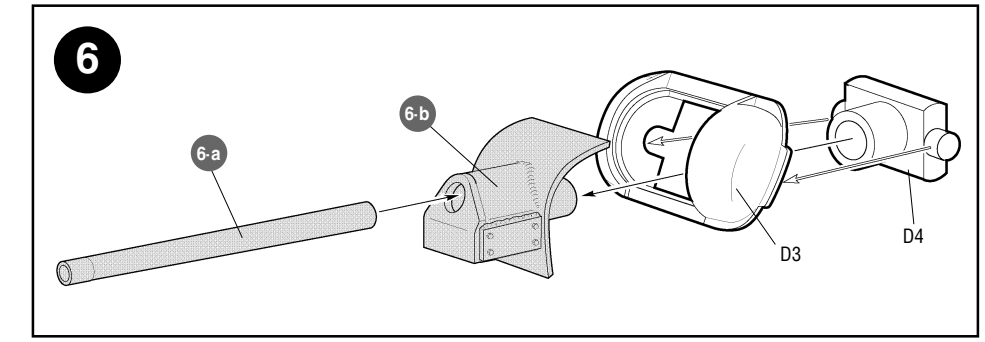
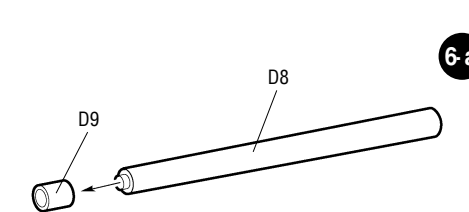
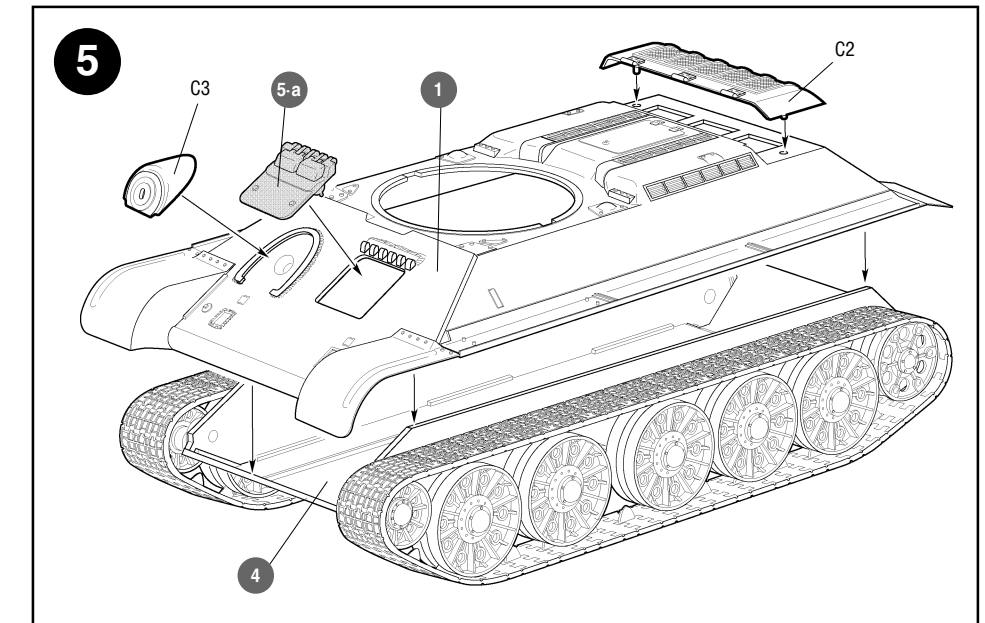
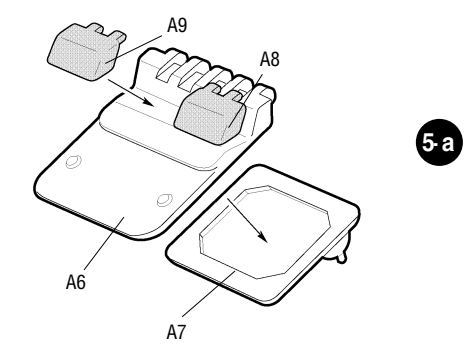
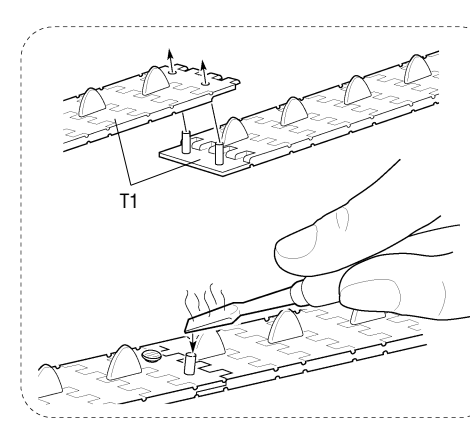
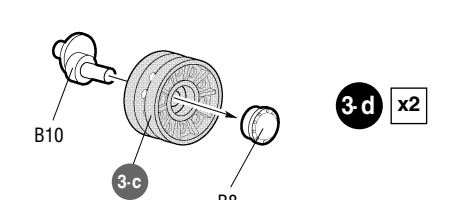
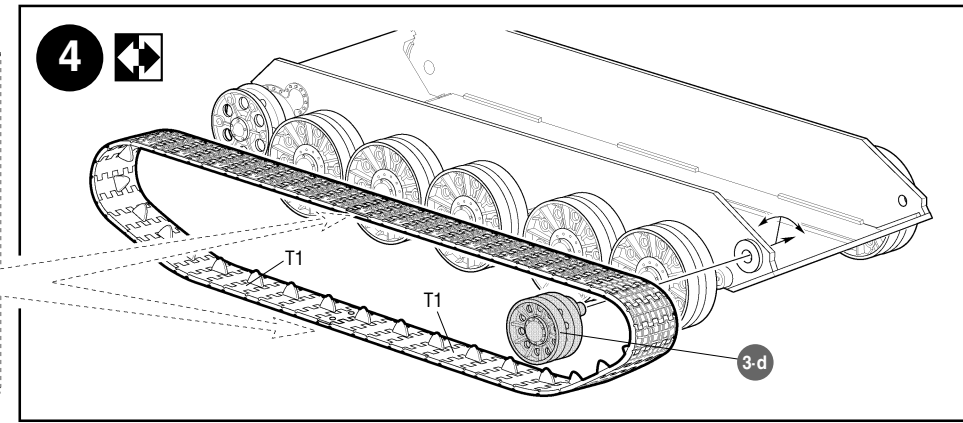
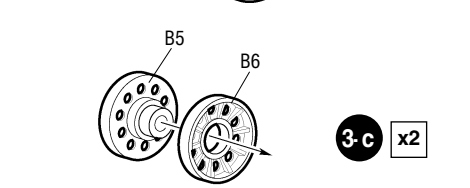
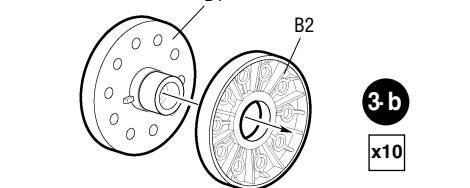
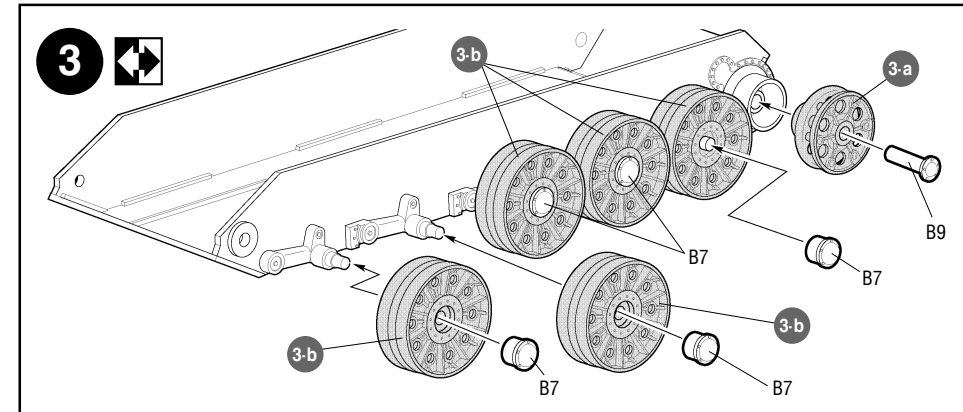
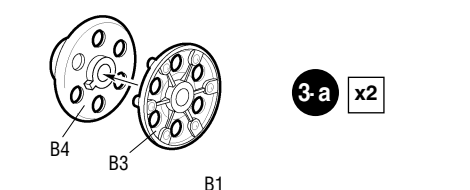
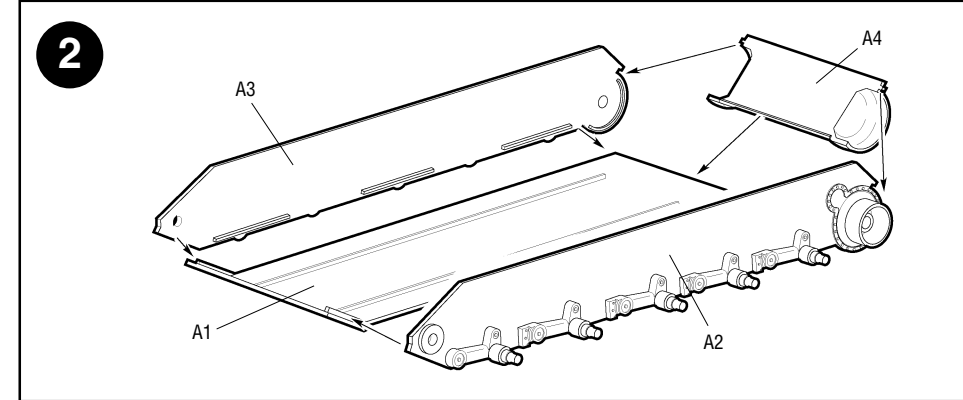
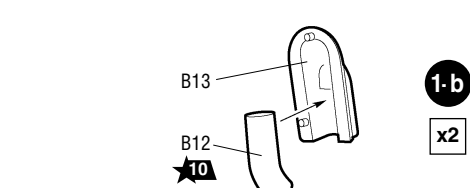
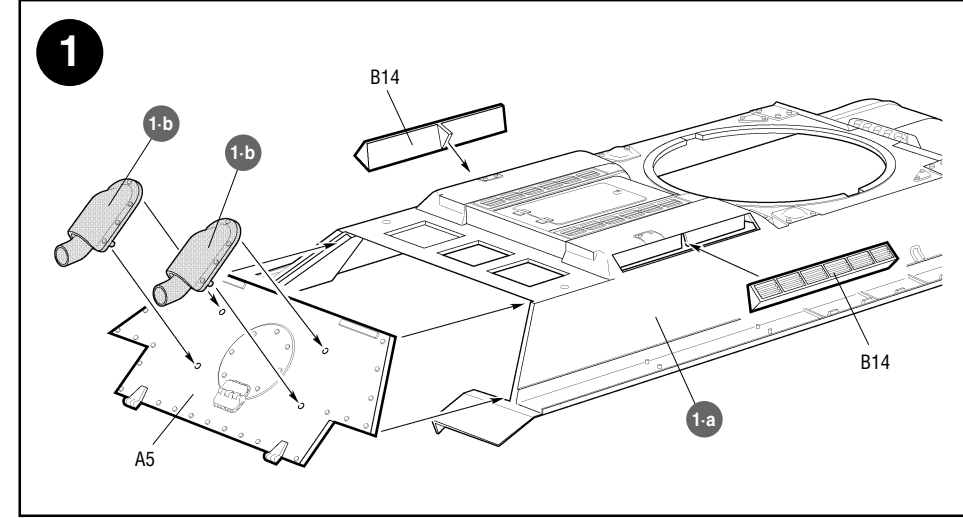
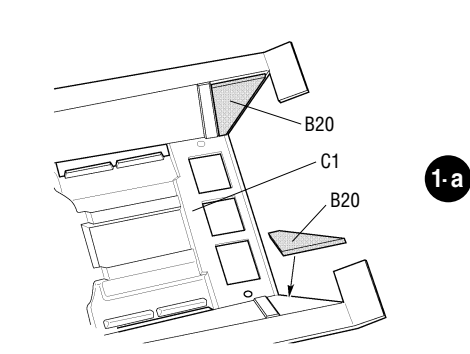
ATENCION - Consejos útiles! Estudiar las instrucciones cuidadosamente antes de comenzar el montaje. Separar las piezas de las bandejas con un cuchillo afilado o un par de tijeras, y retirar el exceso de plástico o rebaba. No arrancar las piezas. Montar las piezas en orden numérico. Utilizar SOLAMENTE pegamento para plástico y en poca cantidad para evitar que se dane el modelo. Pintar las piezas pequeñas antes de separarlas de la bandeja. Retirar la pintura de los lugares por donde se deban pegar las piezas.

ATTENTION - Conseils utiles! Avant de commencer le montage, étudier attentivement le dessin. Détacher avec beaucoup de soin les morceaux des moules en usant un massicot ou bien un pair de ciseaux et couper avec une petite lame ou avec de papier de verre fin ébarbages éventuels. Jamais détacher les morceaux avec les mains. Monter les en suivant l'ordre de la numération des tables. Éliminer de la moule le numéro de la pièce qui vient d'être montée, en le bifant avec une croix. Employer seulement de la colle pour polystyrol.

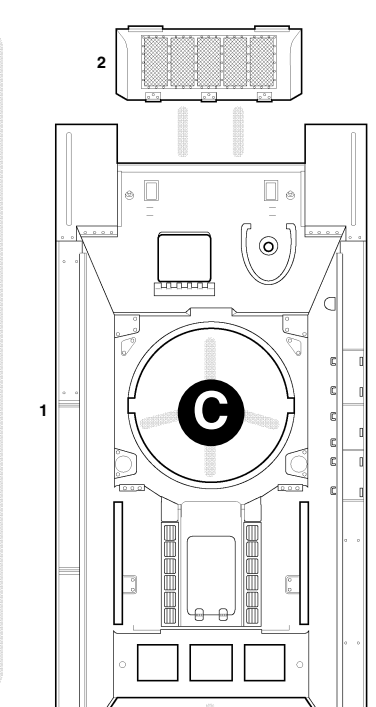
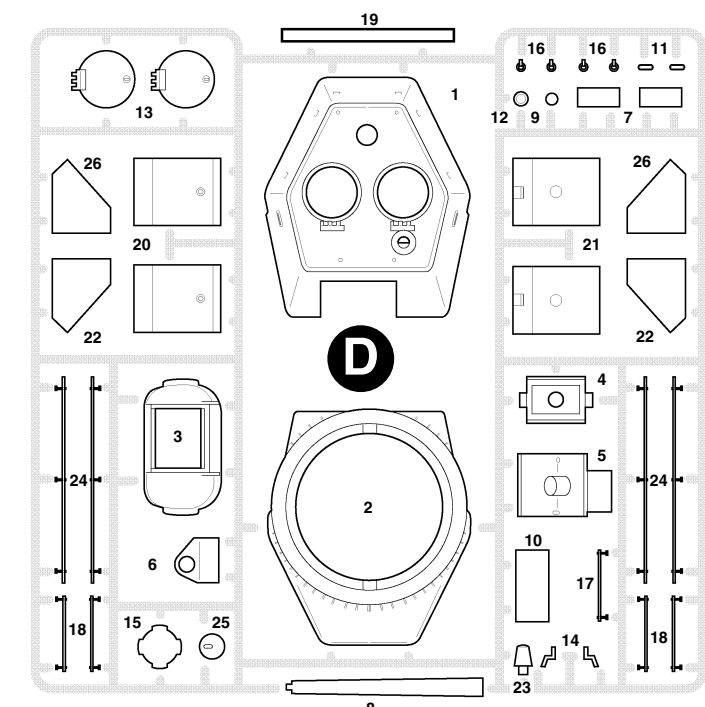
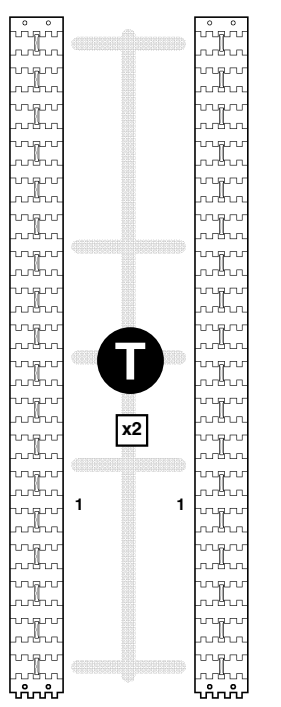
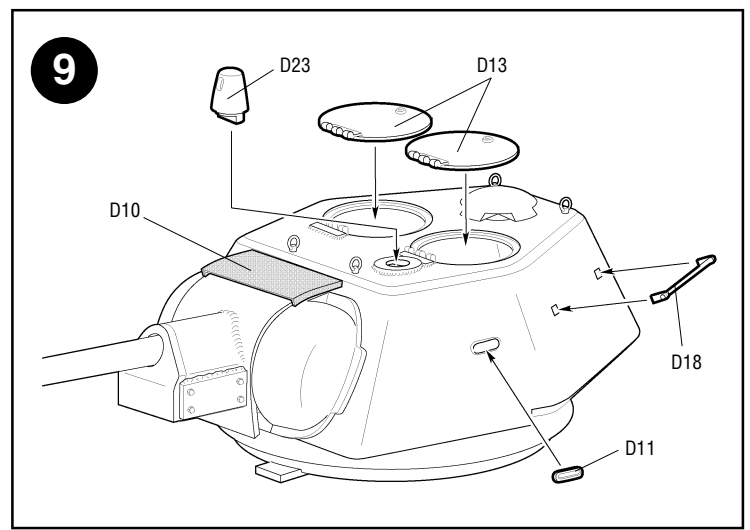
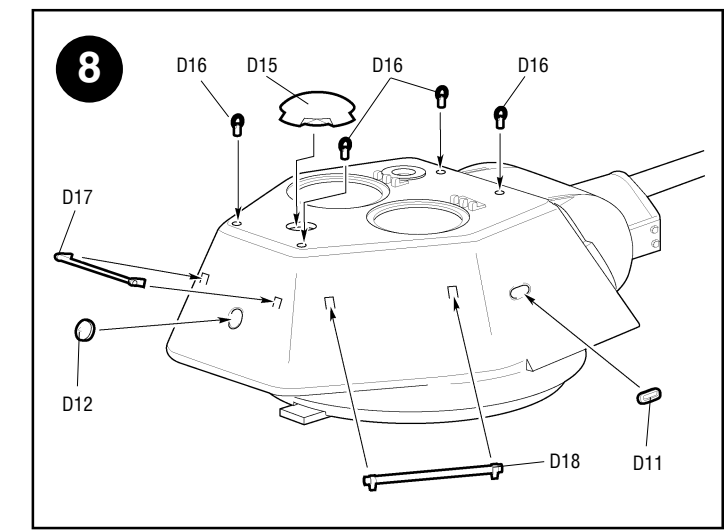


! ←
 ←
 →
 →

Приклеить деталь на указанное место / To glue a detail on the specified place
 Установить деталь на указанное место без клея / To establish a detail on the specified place without glue
 Повторить сборку на другом борту /



Любые модели и красочный каталог предприятия «ЗВЕЗДА», вы можете приобрести по почте, прислав заявку по адресу:
141730, Московская обл., г. Лобня, ул. Промышленная, д.2, ООО «ЗВЕЗДА»
www.zvezda.org.ru
 СОХРАНИТЕ ЭТОТ КУПОН ДЛЯ ВОЗМОЖНЫХ ОБРАЩЕНИЙ



3825
 107 107 ДОККОЙ
 ДОККОЙ КАЗАН
 КАЗАН * СЕРГЕЙКИРОВ
 СЕРГЕЙКИРОВ
 ДЕКАЛЬ
 DECAL T-34/76