

APPLICATION INSTRUCTIONS

- 1 Assemble the model, fill engraved lines and sand off details that are marked in this guide.
- 2 Prepare the model for the painting. Spray with Mr. Finishing Surfacer 1500, add drops of Super Gloss Clear to the mixture so that the sprayed model has glossy surface (same grade of smoothness of the surface like for decal application).
- 3 Prepare mixture of water (100 ml) and dishwashing saponite (2-3 drops). Soak the dishwashing sponge in the mixture.
- 4 Cut off a section with rivets and raised details from the decal paper along the gray line with scissors or sharp modeling knife. Put it on the sponge then push the sponge so that the decal is wet.
- 5 Wait until the decal could be released from the paper. Put drops of water/saponite mixture on the model surface where you want to place the decal, then place the decal on its position.
- 6 Press the applied decal to the surface with dry dishwashing sponge and remove all water. Do not move the sponge! Just apply gentle press and then draw the sponge apart from the surface vertically. Otherwise, the decal might get deformed.
- 7 After all the decals are on their positions, allow at least 24 hours for drying. Then spray 3-5 very thin layers of Mr. Finishing Surfacer 1500 over the whole model using airbrush. Do not use spray in can!
- 8 Continue with painting and final assembly of the model. Pay maximum attention to masking when using masking tape. The adhesion of the tape must be reduced to avoid damage of the Surfacer layer or even the decal!

- 1 Sestavte model, zatmelte rytí a zbruste detaily, vyznačené v tomto návodu (FILL, REMOVE).
- 2 Připravte model na barvení. Nastříkejte jej směsí Mr. Finishing Surfacer 1500 s několika přidanými kapkami lesklého laku, aby byl výsledný povrch hladký a lesklý. Připravte model tak, jako byste chtěli aplikovat obtisky.
- 3 Připravte si roztok jarové vody (100 ml vody a pár kapek jaru). Do roztoku namočte houbičku na nádobí.
- 4 Pomocí skalpelu nebo nůžek oddělte segment s nýty a pozitivními detaily podél šedé čáry, která jednotlivé segmenty ohraničuje. Celý segment následně položte na mokrou houbičku a mírně zmáčkněte, aby se namočil.
- 5 Jakmile je možno obtiskem na podkladovém papíru volně hýbat, navlhčete model roztokem jarové vody na místě, kam budete obtisk umísťovat. Poté jej stáhněte z podkladového papíru na příslušné místo.
- 6 Obtisk opatrně přimáčkněte pomocí suché houbičky na nádobí na své místo a odsajte všechnu vodu. Houbičkou nesmíte po obtisku hýbat, pouze ji přikládejte vertikálně a přitlačte. Jinak hrozí deformace obtisku.
- 7 Jakmile nanese všechny obtisky na místo, nechte je alespoň 24 hodin zaschnout. Poté celý model přestříkejte 3-5 tenkými vrstvami Mr. Finishing Surfacer 1500. Použijte stříkací pistoli, nikoli Surfacer ve spreji!
- 8 Dokončete stavbu a barvení modelu. Dbejte zvýšené opatrnosti při maskování povrchu. Použijte maskovací pásku se sníženou lepivostí, abyste nepoškodili vrstvu Surfaceru nebo dokonce nestrhli nanesené nýty!

You can find detailed instructions with step-by-step application in May 2022 issue of Eduard Info online magazine / Detailní popis postupu nanášení těchto obtisků bude součástí článku v květnovém čísle magazínu Eduard Info 2022.

eduard

ITEM #

ER48001



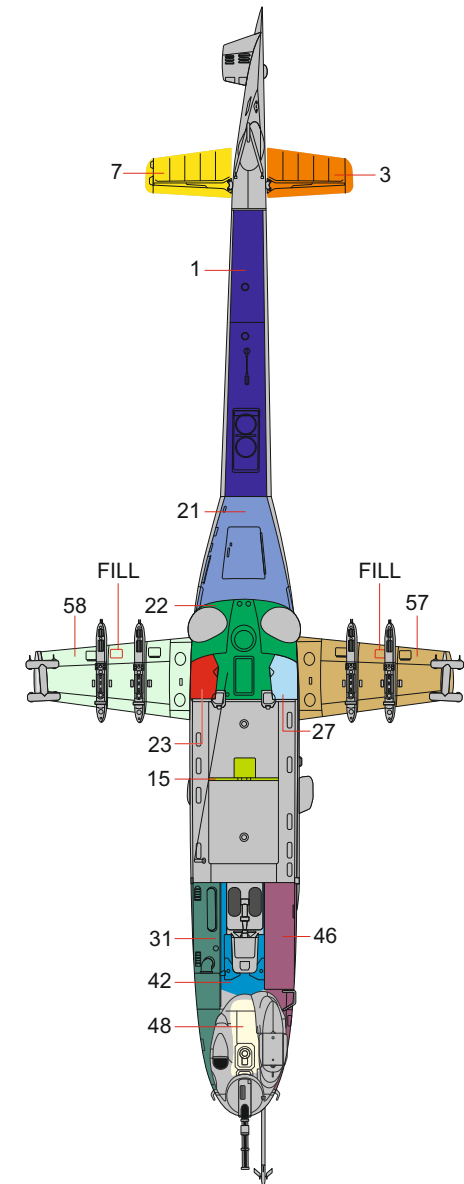
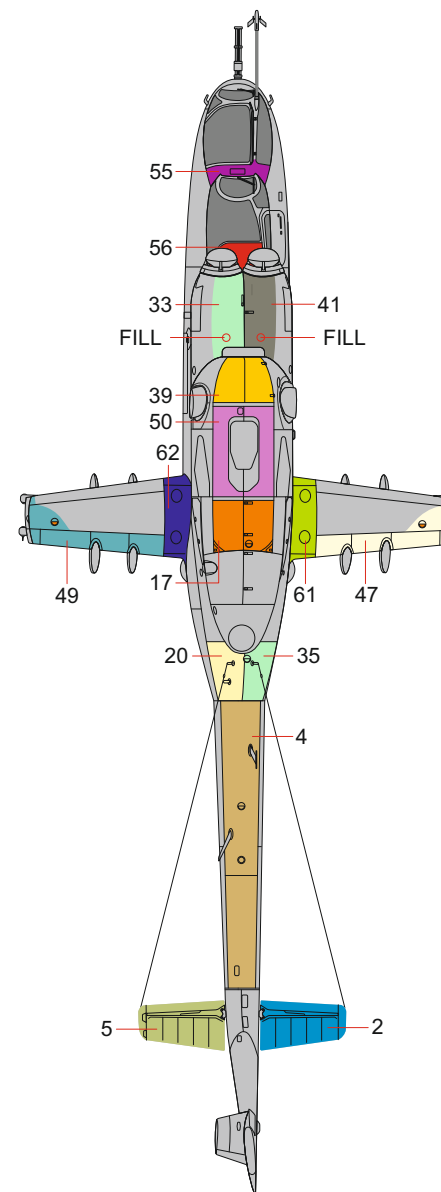
Mi-24V positive rivets & surface details

SCALE

1/48

RECOMMENDED FOR

ZVEZDA



Made in Czech Republic

eduard

Eduard - Model Accessories,
435 21 Obrnice 170, Czech Republic

WWW.EDUARD.COM

ER48001 Mi-24V positive rivets & surface details 1/48



8 591437 568123

