

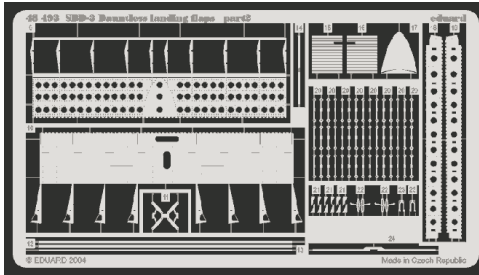


SBD-3/ 5 Dauntless landing flaps

eduard

1/48 scale detail set for Accurate Miniatures kit • sada detailů pro model Accurate Miniatures 1/48

48 493



- ★ APPLY EXPRESS MASK AND PAINT BEFORE GLUING
POUŽIT EXPRESS MASK NABARVIT PŘED SLEPENÍM
- ☉ SYMMETRICAL ASSEMBLY
SYMETRICKÁ MONTÁŽ
- REMOVE
ODSTRANIT
- ▨ GRIND
OBROUSIT
- ⊘ DRILL HOLE
VRTAT OTVOR
- ↪ BEND
OHNOUT
- ❓ OPTION
VOLBA
- Ⓜ REPLACE
NAHRADIT

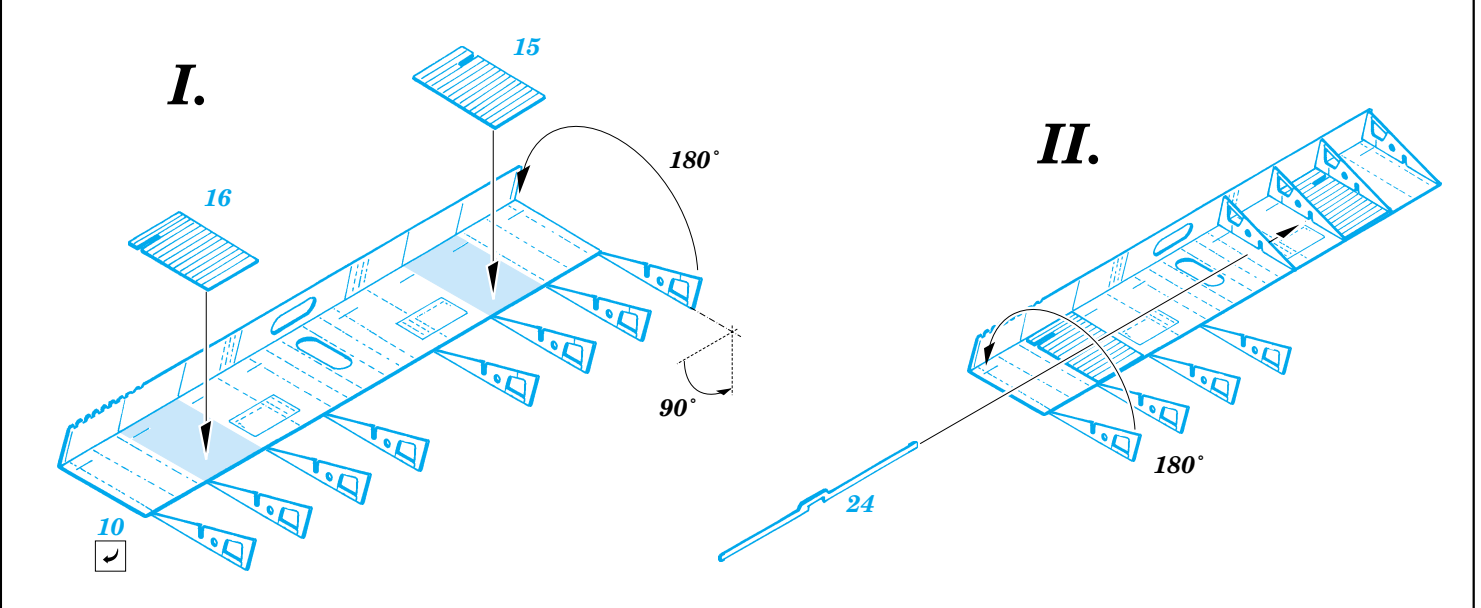
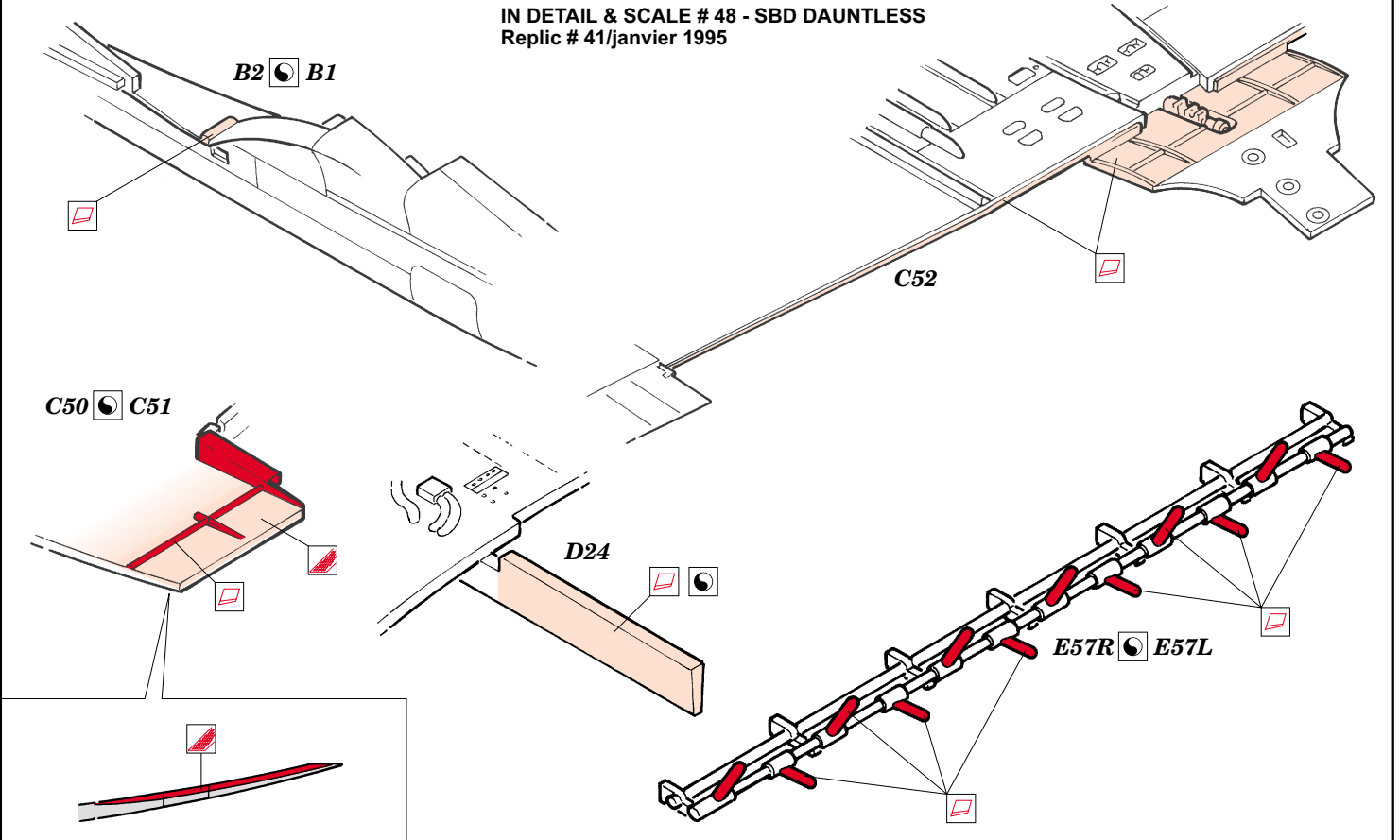
■ ORIGINAL KIT PARTS
PŮVODNÍ DÍLY STAVEBNICE

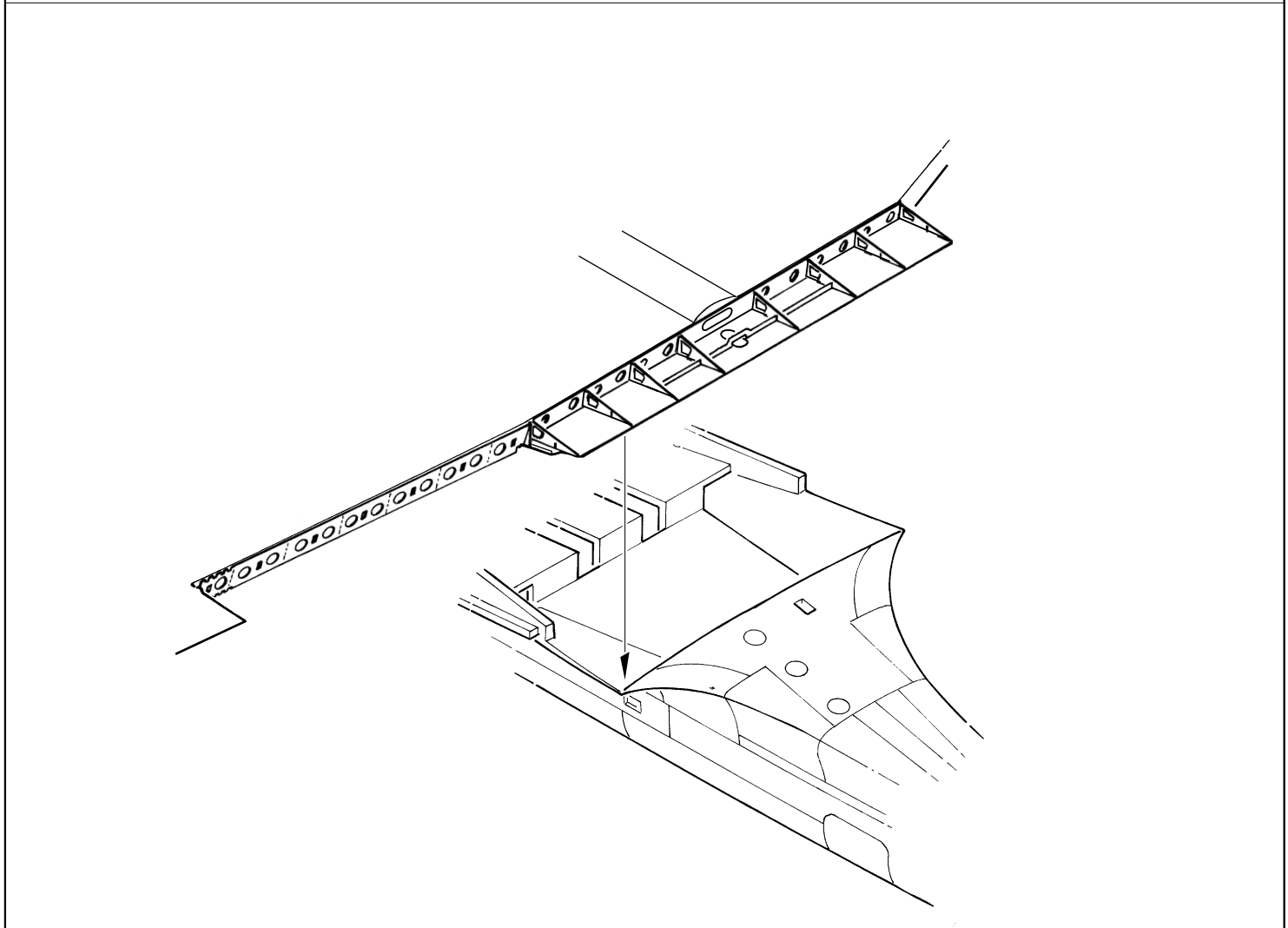
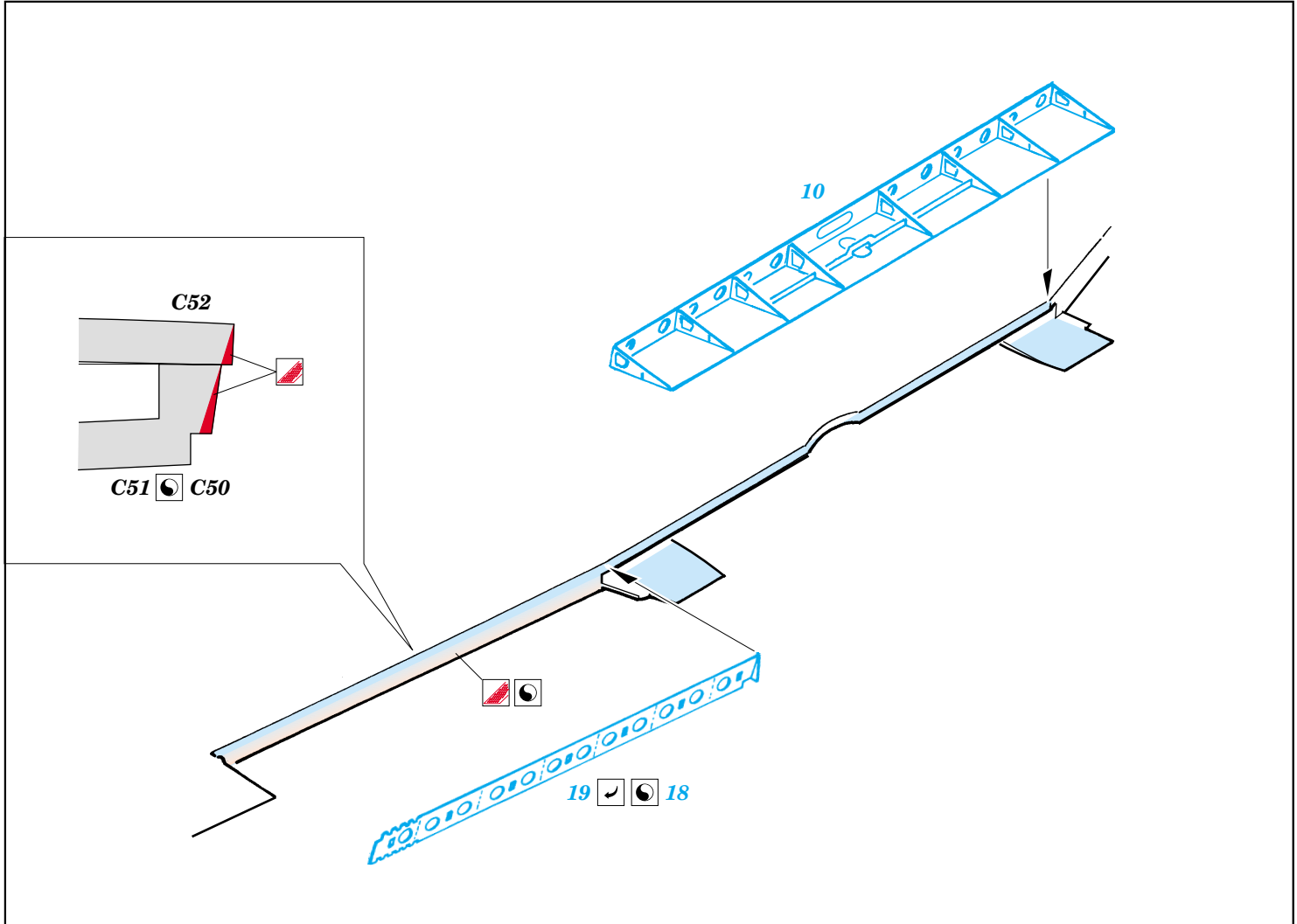
■ PHOTO-ETCHED PARTS
LEPTANÉ DÍLY

■ PARTS TO BE REMOVED
DÍLY K ODSTRANĚNÍ

■ FILL
TMELIT

REFERENCES:
IN DETAIL & SCALE # 48 - SBD DAUNTLESS
Replic # 41/janvier 1995





III.

