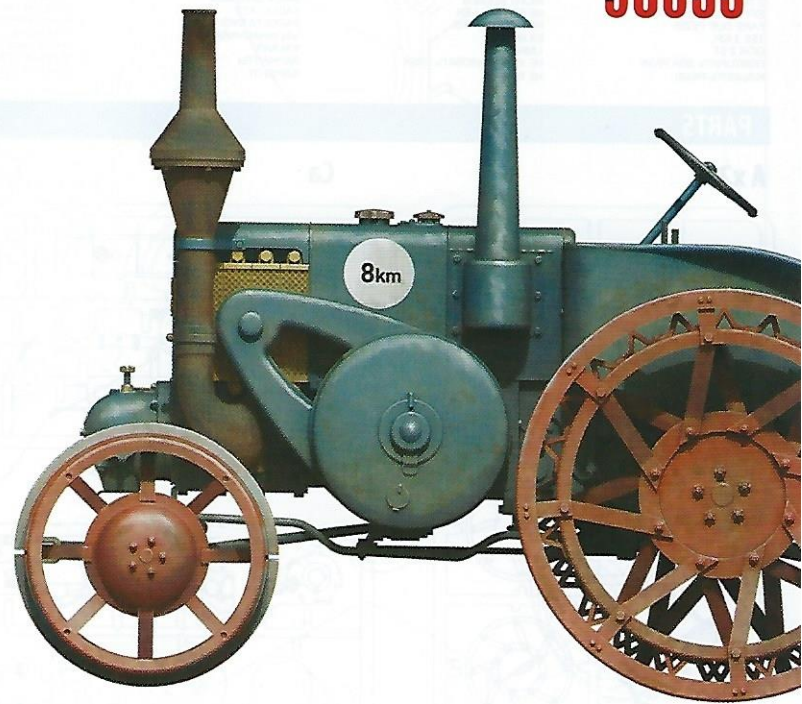


MINIATURES SERIES

# EUROPEAN AGRICULTURAL TRACTOR WITH CART

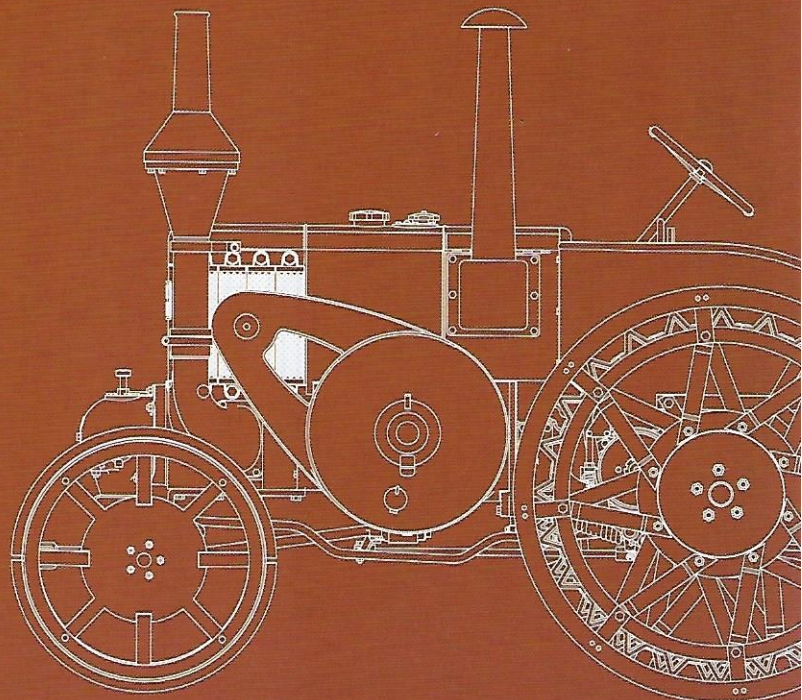
38055



## GENERAL INSTRUCTION

SCALE  
1:35

- HIGHLY DETAILED MODEL
- TWO BUILD-UP OPTIONS
- PHOTO-ETCHED PARTS INCLUDED
- DECAL SHEET INCLUDED



**ATTENTION**

Ne pas utiliser de colle ou de peinture à proximité d'une flamme nue, et aérer la pièce de temps en temps.  
 Pour retirer les pièces hors du cadre, utiliser des ciseaux spéciaux pour maquette le plastique en excès avec un cutter ou une lime.  
 Voir la fin de cette colonne pour la signification des symboles.  
 Après l'assemblage peut rester des pièces inutilisées.

**ZUR BEACHTUNG**

Kleber und Farbe nicht nahe von offenem Feuer verwenden und das Fenster von Zeit zu Zeit zur Belüftung öffnen.  
 Zum Abschneiden der Teile vom Verbundstück eine Modellerschere verwenden und die überstehenden Plastikteile mit einem Messer oder einer Feile beseitigen.  
 Die Bedeutung der Symbole finden Sie unten in dieser Spalte.  
 Nach dem Zusammenbau des Modells, können einzelne Teile übrig bleiben.

**УВАГА**

При використанні клею та фарб всі роботи проводити подалі від джерел вогню у приміщенні, що добре провітрюється.  
 Деталі відокремлювати від литників ножем або іншим ріжучим інструментом. Зачистити облой і місця зрізу за допомогою надфайлу та наждачного паперу. Будівництво моделі виконувати згідно зі схемою. Для зручності побудови кожна деталь позначена номером.  
 Після складання можуть залишитися невикористані деталі.

**ATTENZIONE**

Non usare colla a vemic vicino a fiamme esposte, e aprire le finestre di tanto in tanto per cambiare l'aria. Quando si staccano parti del carrello, usare forbici da modellismo e eliminare la plastica in eccesso con un coltello o una lima. Vedere in fondo a questa colonna per il significato degli simboli.  
 Dopo l'assemblaggio possono rimanere parti inutilizzate.

**ВНИМАНИЕ**

При использовании клея и красок все работы производить в проветриваемом помещении вдали от источников огня.  
 Детали отделять от литников ножом или другим режущим инструментом. Зачистить облой и места среза при помощи надфиля и наждачной бумаги. Сборку моделей производить согласно схеме сборки.  
 Для удобства сборки каждая деталь обозначена номером.  
 После сборки набора могут остаться неиспользованные детали.

**CAUTION**

When you use glue or paint, do not use near open flame, and use in well ventilated room. When you take parts off from the runner frame, use modeling scissors or cutter.  
 See the bottom of this column for the meaning of symbols.  
 Extra details can remain after assembling of the kit.



MAKE 2PCS  
2 TEILE FERTIGEN  
EFFECTUER 2 PIECES  
FARE DUE PEZZI  
TEE 2 KPL  
GOR 2 ST  
ПОВТОРИТЬ ДВА РАЗА  
КІЛЬКІСТЬ РАЗІВ



DO NOT CEMENT  
NICHT KLEBEN  
NE PAS COLLER  
NON INCOLLARE  
EILIMAA  
LIMMAEJ  
НЕ ИСПОЛЬЗОВАТЬ КЛЕЙ  
НЕ КЛЕЙТИ



OPTIONAL  
NACH BELIEBEN  
FACULTATIF  
FACOLTATIVO  
VALINNANVARAINEN  
VALBAR  
ВАРИАНТЫ  
ВАРИАНТИ



OPEN HOLE  
OFFNEN  
FAIRE UN TROU  
FORO APERTO  
AVAA REIKÄ  
OPPIÄNÄLET  
СДЕЛАТЬ ОТВЕРСТИЕ  
ЗРОБИТИ ОТВІР



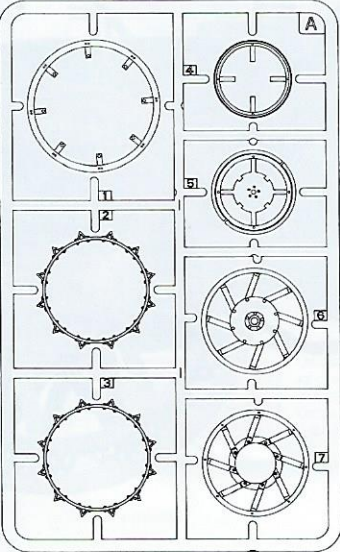
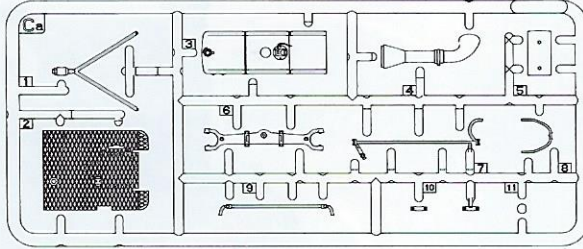
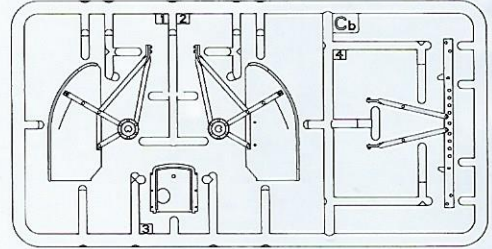
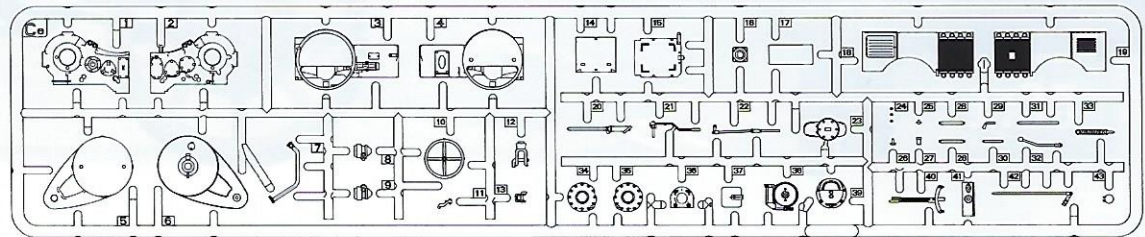
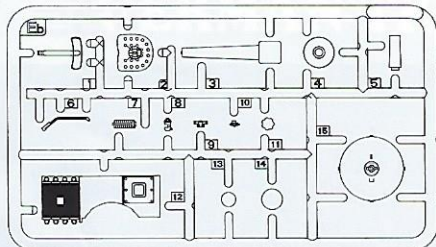
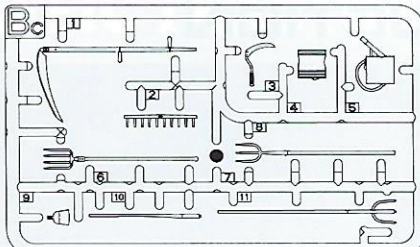
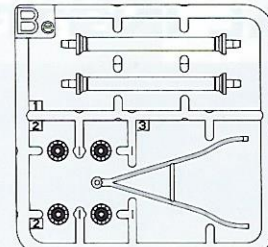
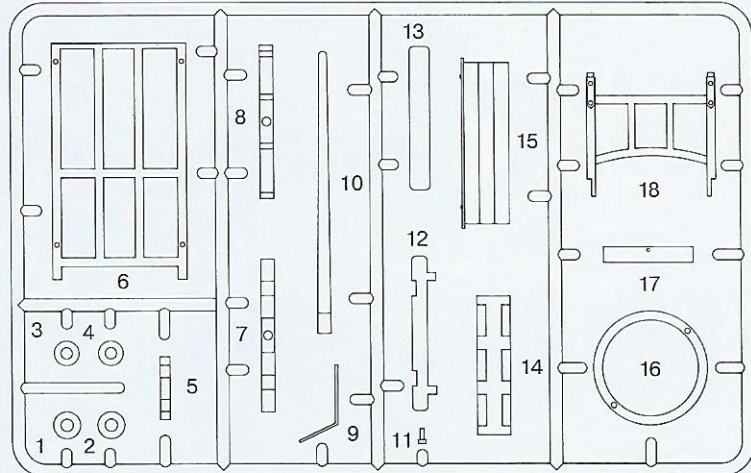
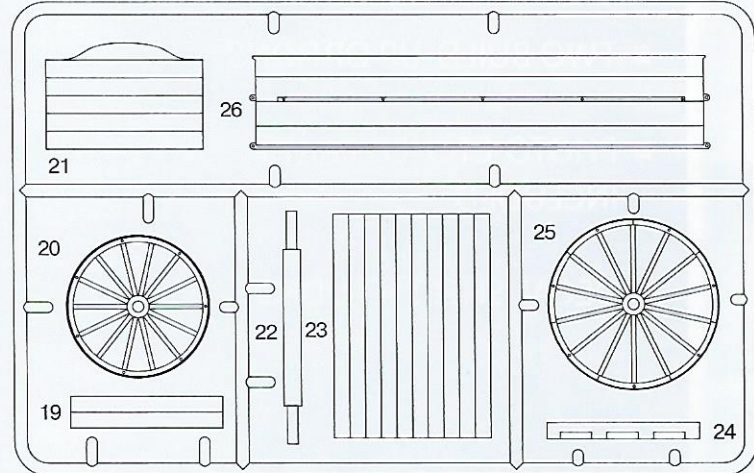
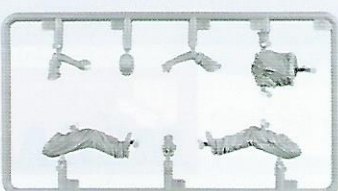
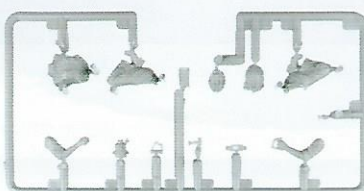
REMOVE  
ENTFERNEN  
RETIRER  
SEPARARE  
POISTA  
AVLAGSNA  
ВЫРЕЗАТЬ  
ВІДРІЗАТИ

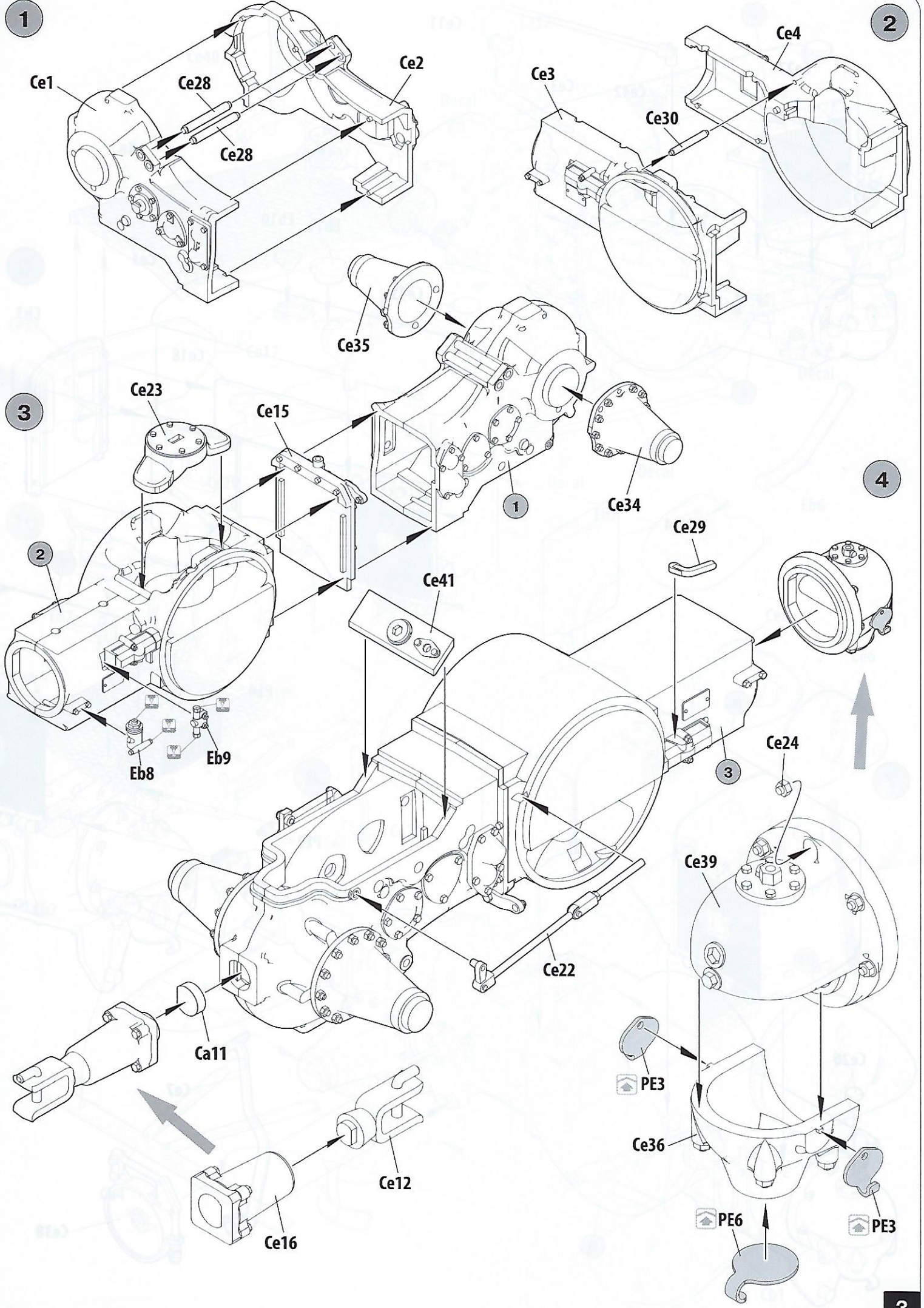


BEND  
BITTE BIEGEN  
PLIER S'IL VOUS PLAÎT  
PIEGARE  
TAUTA  
BOSKA  
ВЫГНУТЬ  
ВИГНУТИ

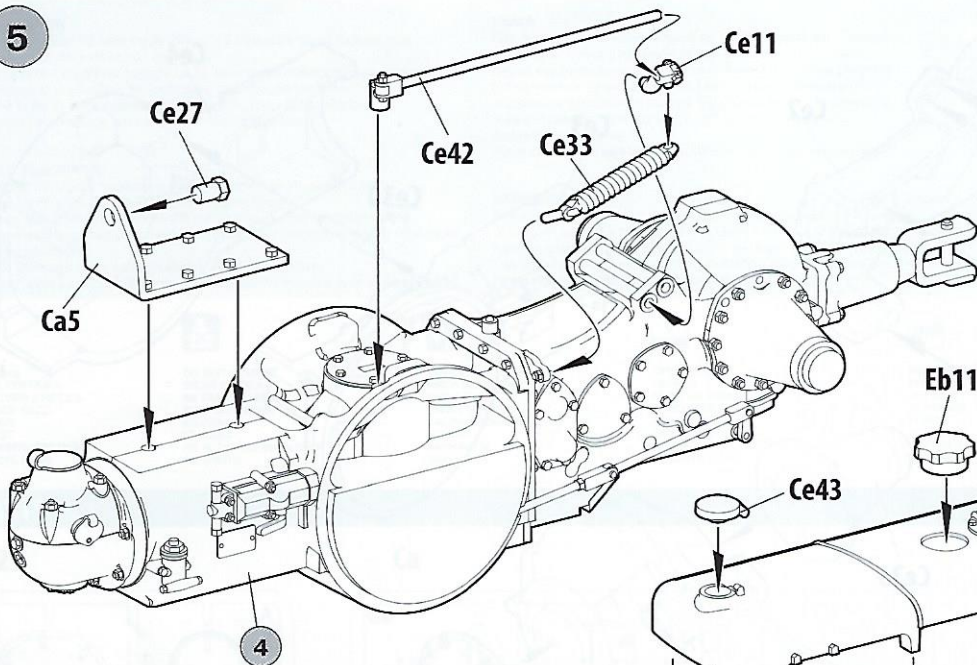


SCRATCHBUILD  
AM MEISTEN ZU MACHEN  
FAIRE LE PLUS  
RENDITI  
TEE ITSE  
GOR DIG SJÄLV  
СДЕЛАТЬ САМОМУ  
ЗРОБИТИ САМОМУ

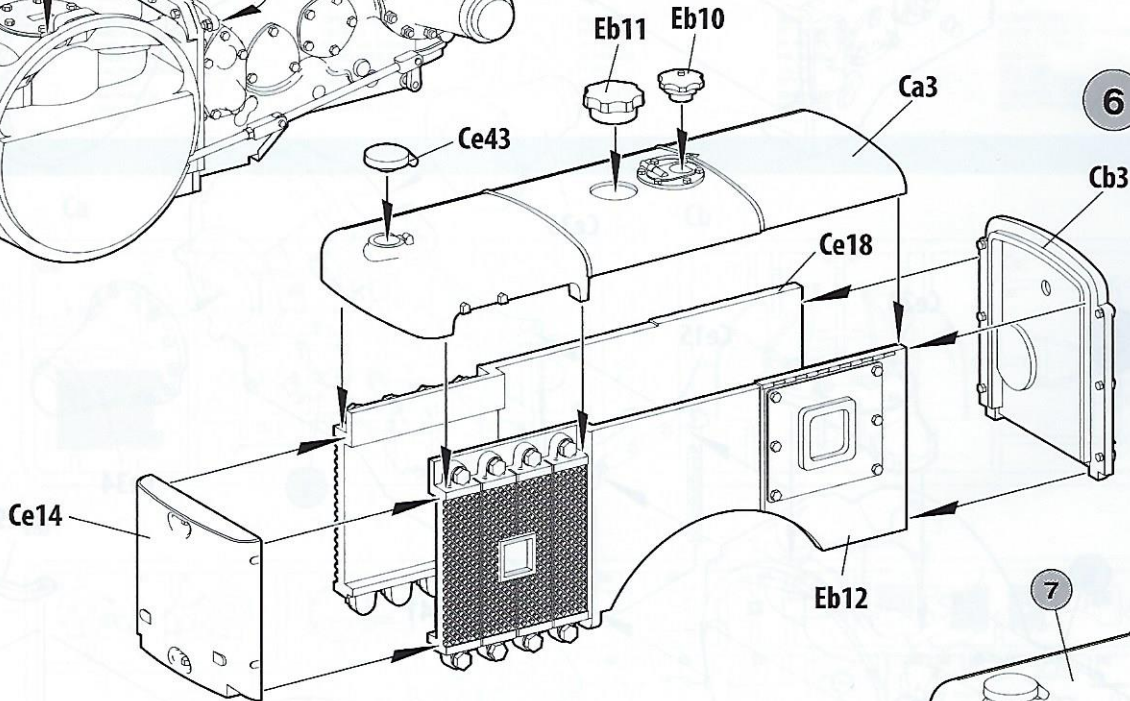
**PARTS****A x2****Ca****Cb****Eb****Ce****Bc x2****Be****Decal sheet****D x2****F x2****C Figure****A Figure****PE-152 PHOTO-ETCHED PART (PE)**



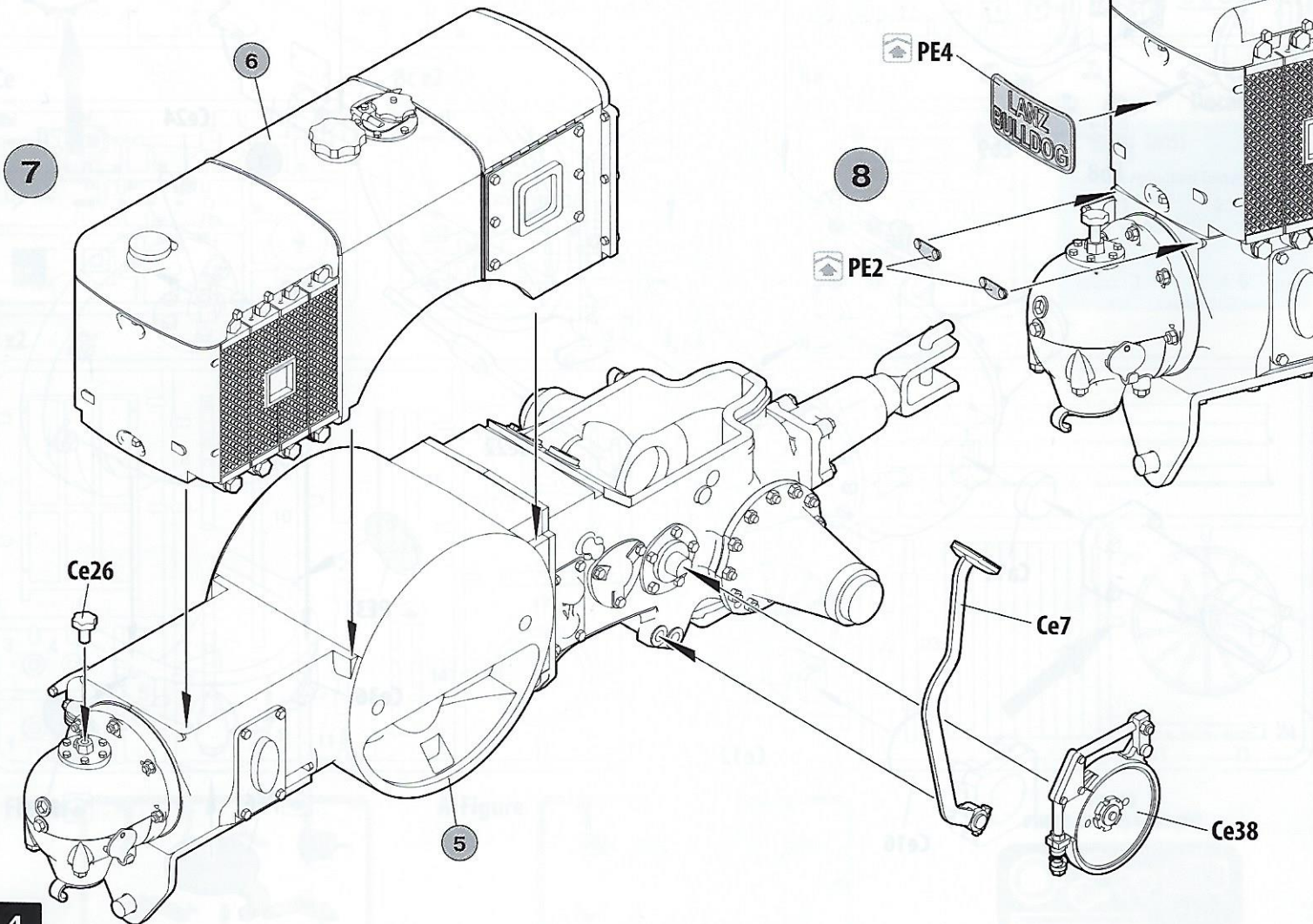
5



6



7

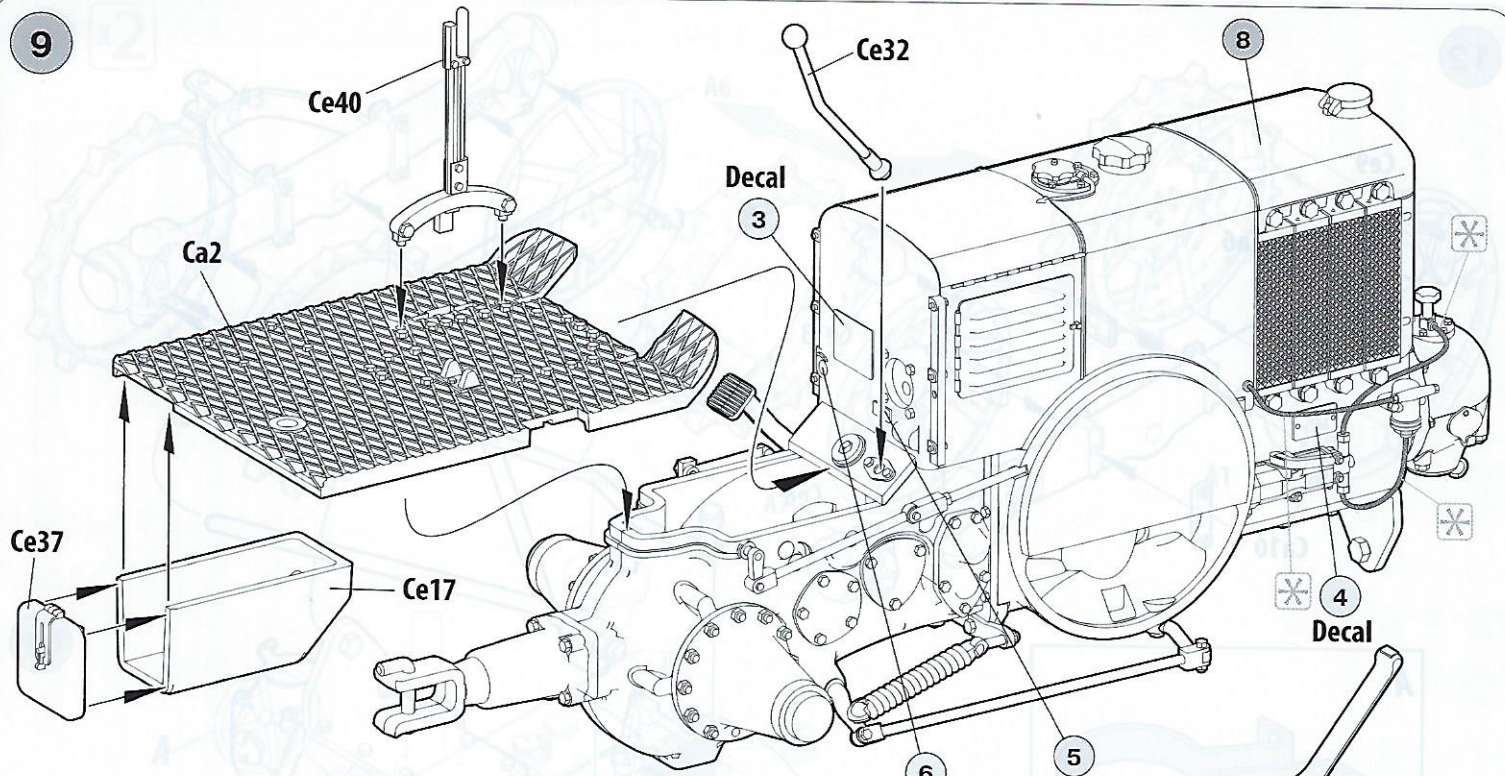


7

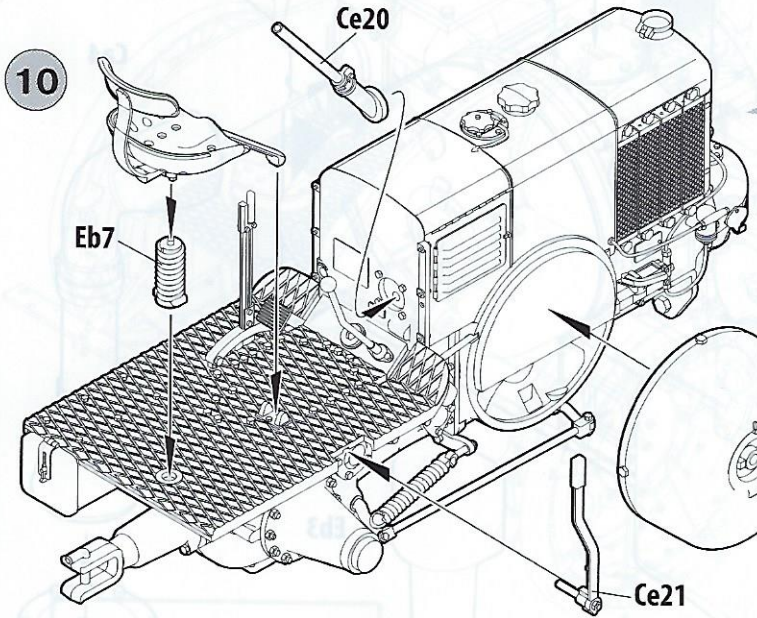
8

4

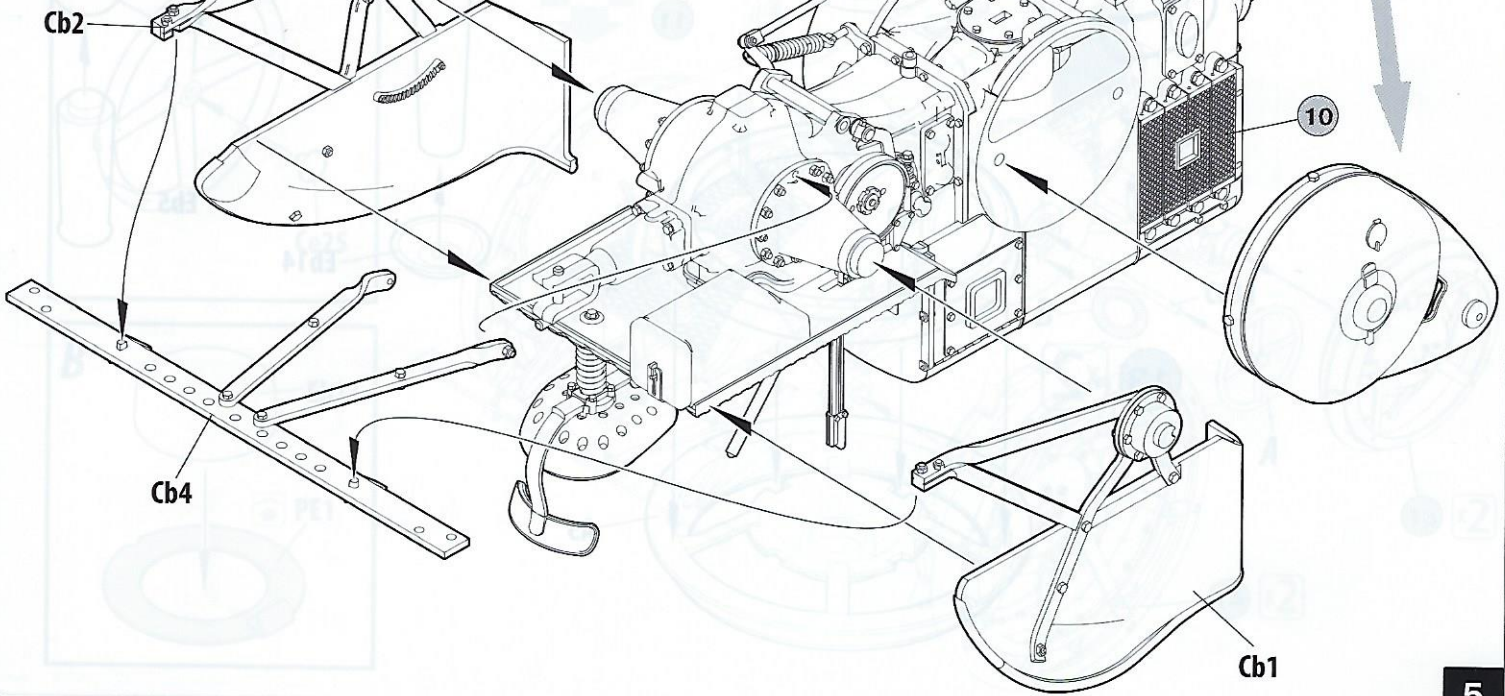
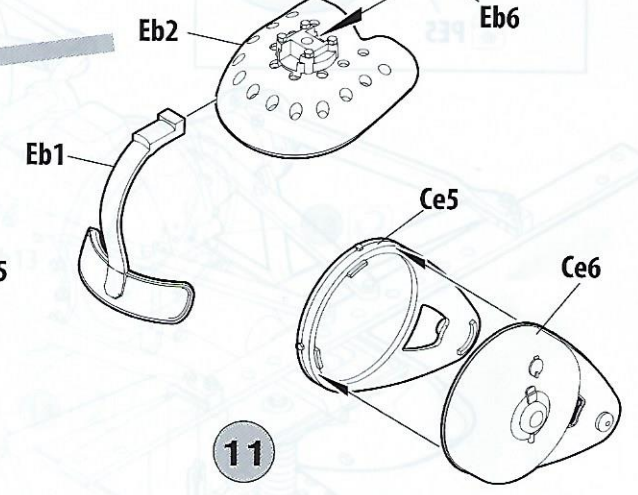
9

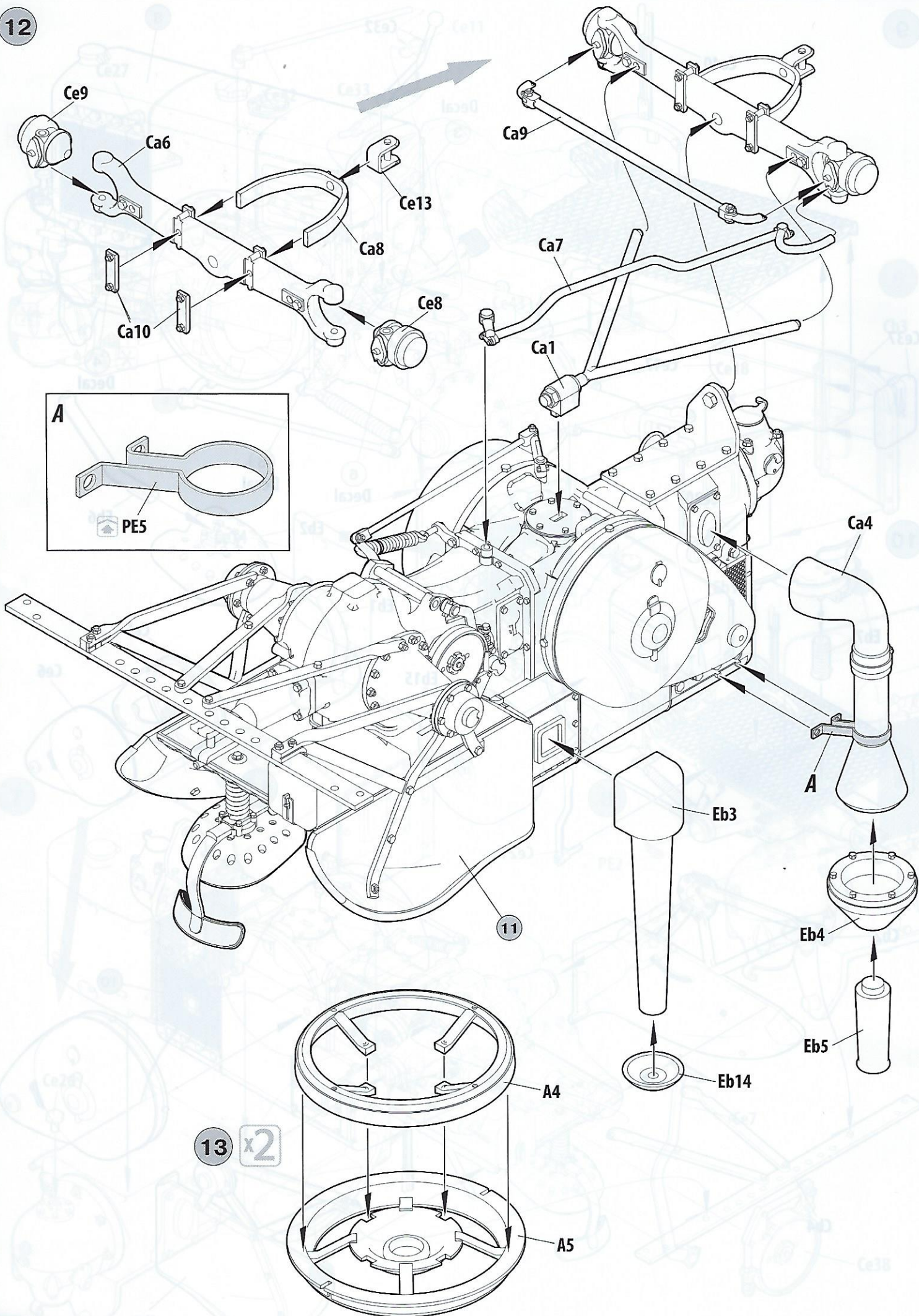


10

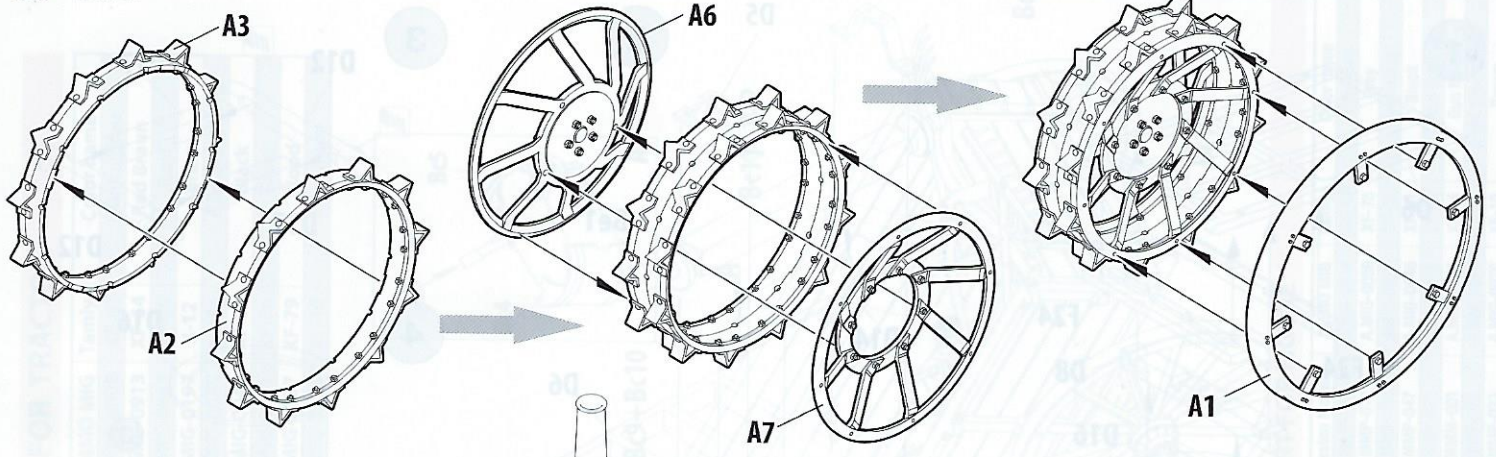


11

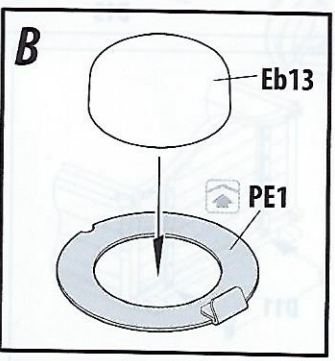
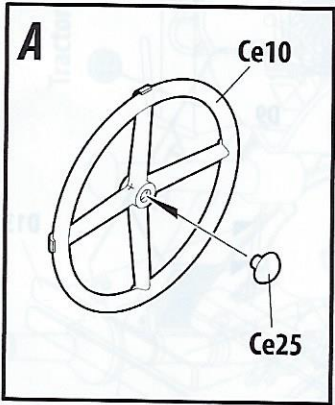
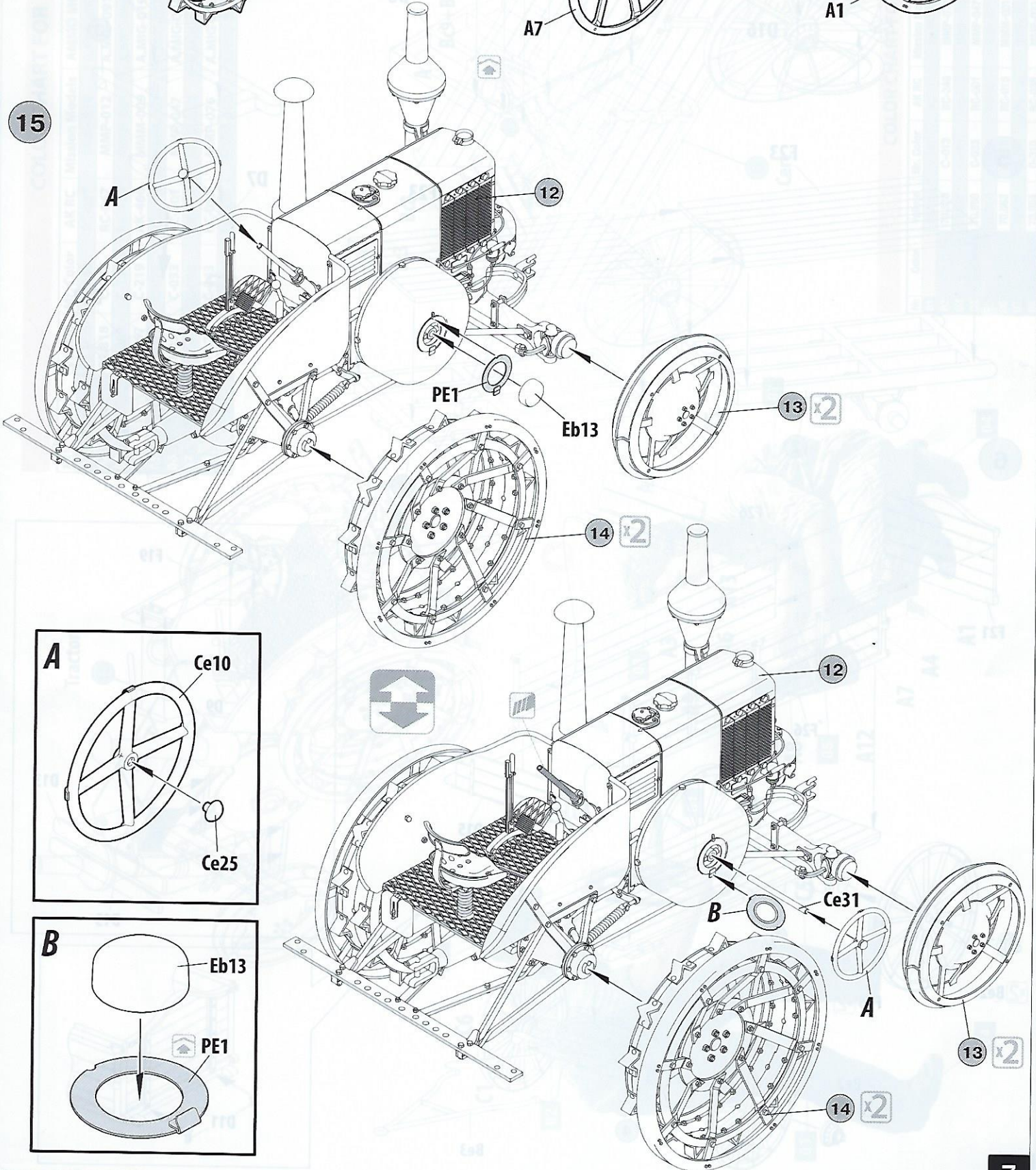




14 x2



15

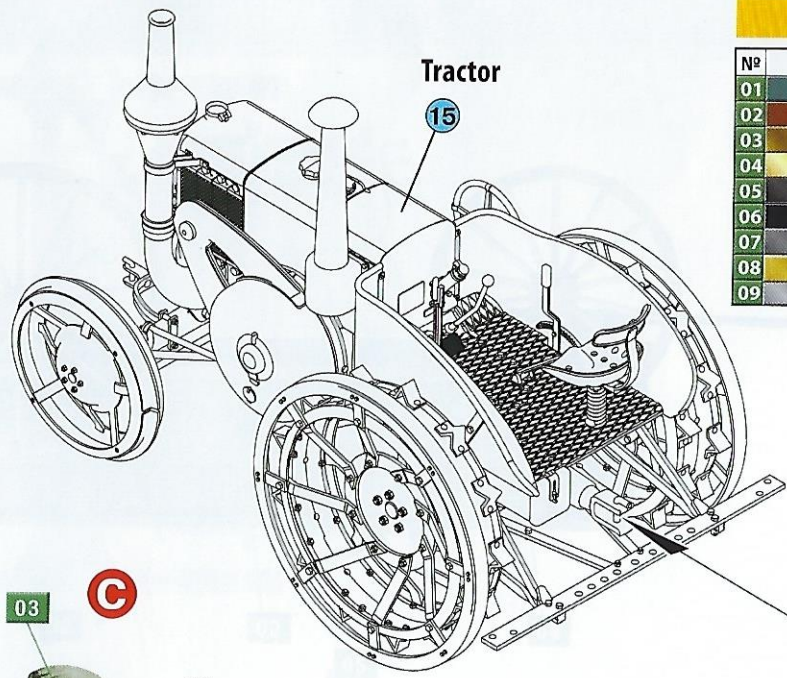




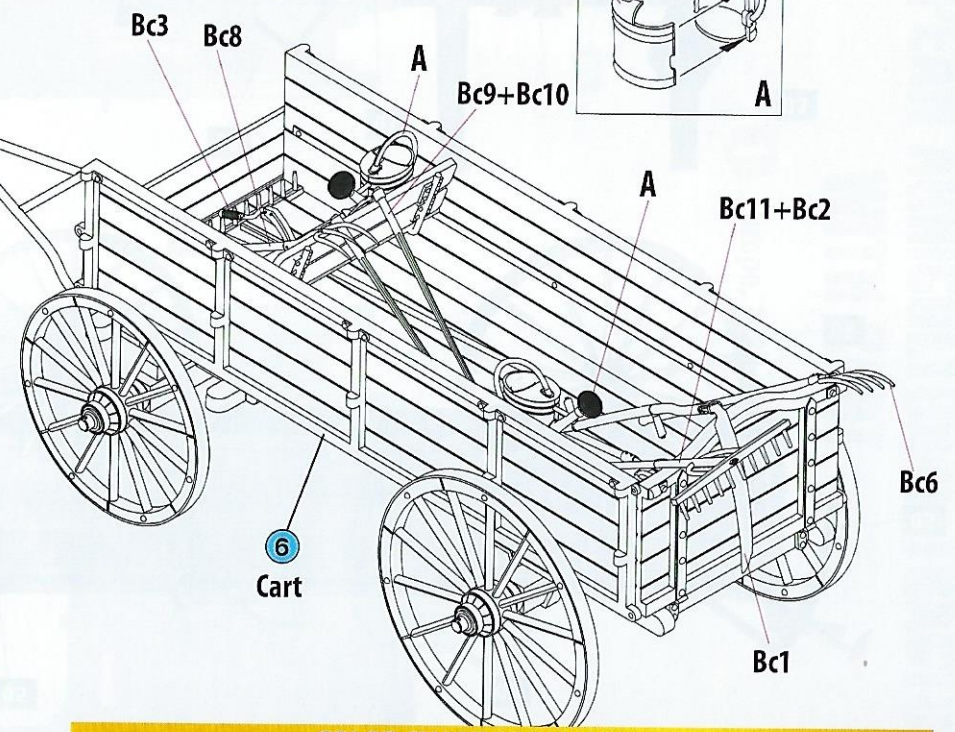
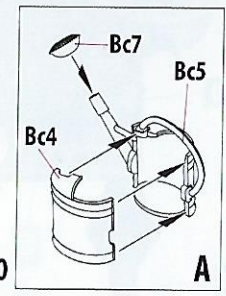


COLOR CHART FOR TRACTOR

Nº	Color	Vallejo	Mr. Color	AK RC	Mission Models	AMMO MIG	Tamiya	Color name
01		71.056	C-040	RC-057	MMP-014	A.MIG-0008	XF-63	Dunkelgrau
02		71.818	C-029	RC-067	MMP-012	A.MIG-0913	XF-64	Red Braun
03		71.069	C-131	AK-709	MMW-001	A.MIG-0041	XF-10	Rust
04		71.067	C-219	AK-460	MMM-009	A.MIG-0197	X-12	Brass
05		71.073	C-078	RC-015	MMM-001	A.MIG-0045	XF-84	Gun Metal
06		71.057	C-033	RC-001	MMP-047	A.MIG-0046	XF-01	Black
07		71.072	C-028	AK-476	MMM-002	A.MIG-0191	XF-56	Steel
08		71.027	C-043	RC-030	MMP-076	A.MIG-0037	XF-79	Wood
09		71.062	C-090	RC-020	MMM-008	A.MIG-0194	XF-16	Aluminum

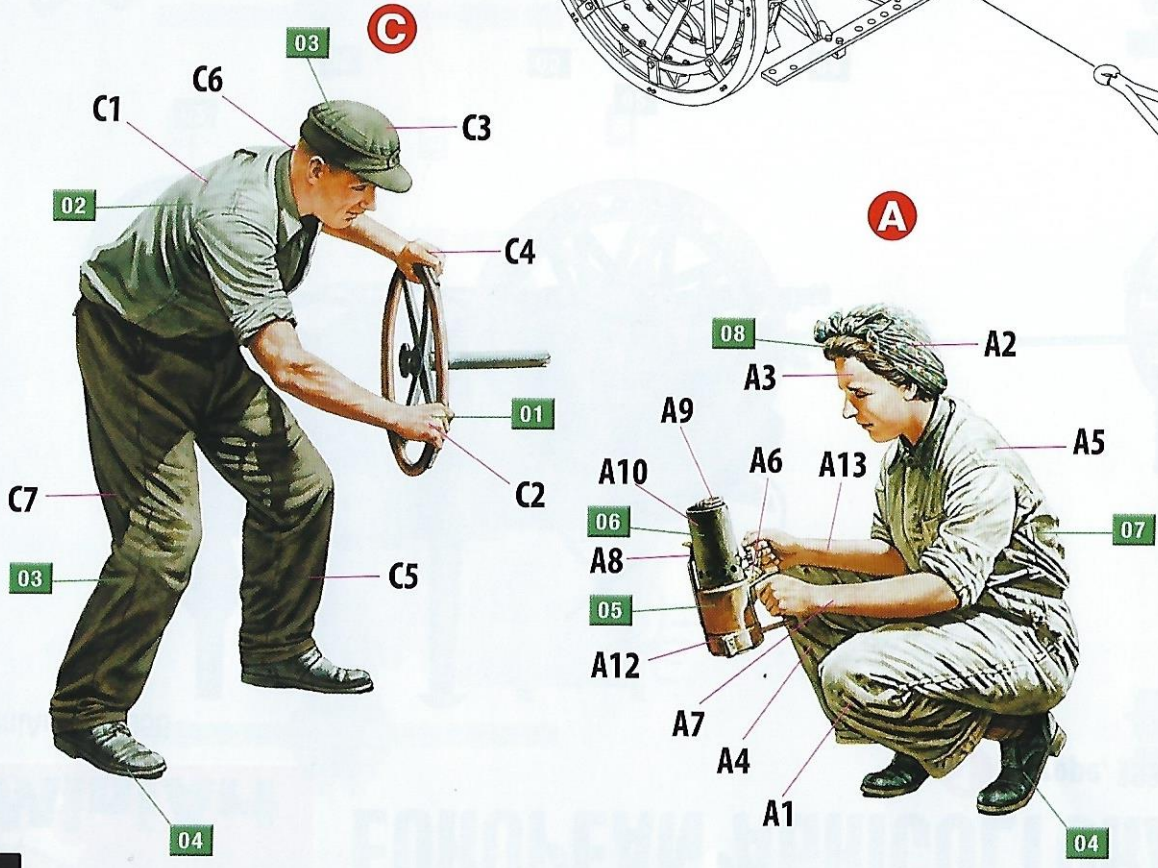


Tractor



COLOR CHART FOR FIGURE

Nº	Color	Vallejo	Mr. Color	AK RC	Mission Models	AMMO MIG	Tamiya	Color name
01		70.815	C-051	RC-014	MMP-070	A.MIG-0116	XF-15	Skin Tone
02		70.870	C-013	RC-249	MMP-072	A.MIG-0059	XF-75	Grey
03		70.886	C-055	RC-025	MMP-029	AMIG-0031	XF-49	Dark Khaki
04		70.950	C-033	RC-001	MMP-047	A.MIG-0046	XF-01	Black
05		70.982	C-029	RC-067	MMP-012	A.MIG-0913	XF-64	Red Braun
06		70.863	C-078	RC-015	MMM-001	A.MIG-0045	XF-84	Gun Metal
07		70.886	C-127	RC-265	MMP-079	A.MIG-0217	XF-22	Light Green Khaki
08		70.984	C-310	RC-035	MMP-033	A.MIG-0076	XF-10	Brown

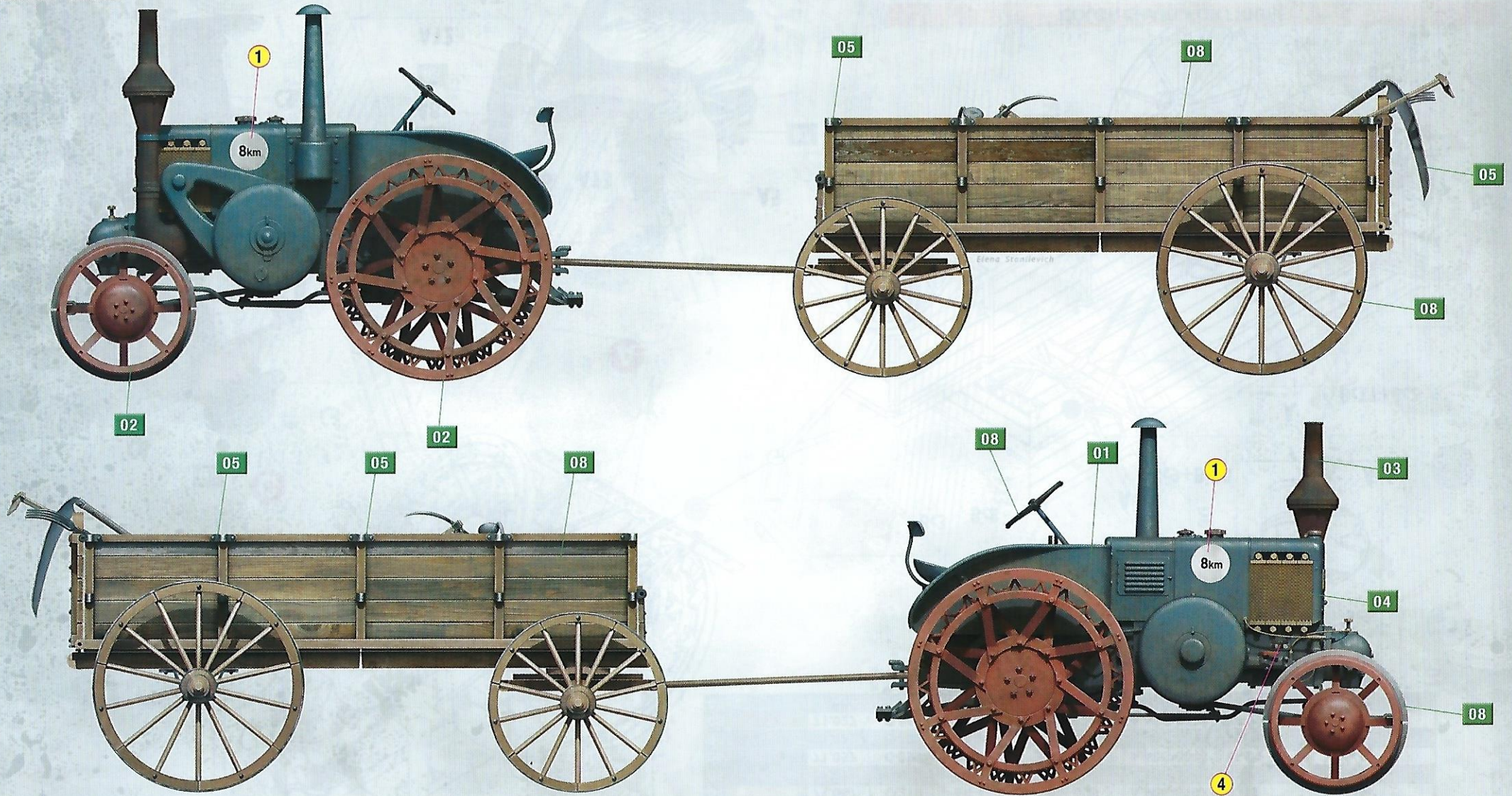


C

A

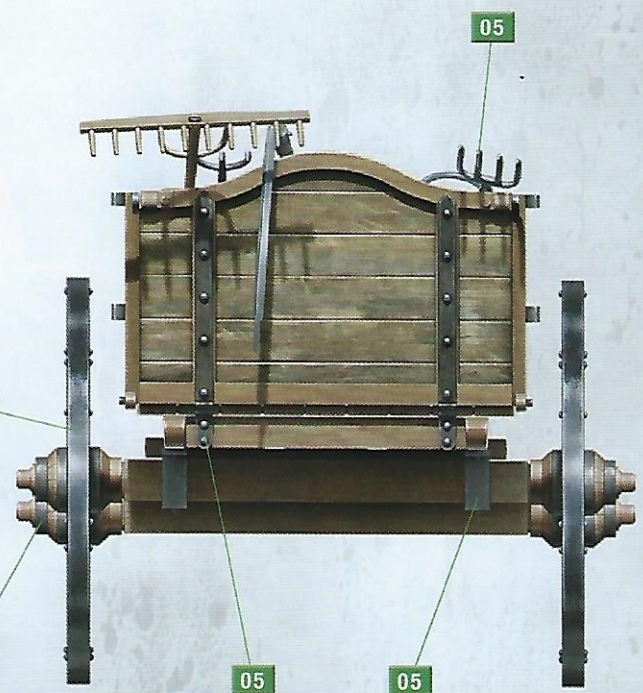
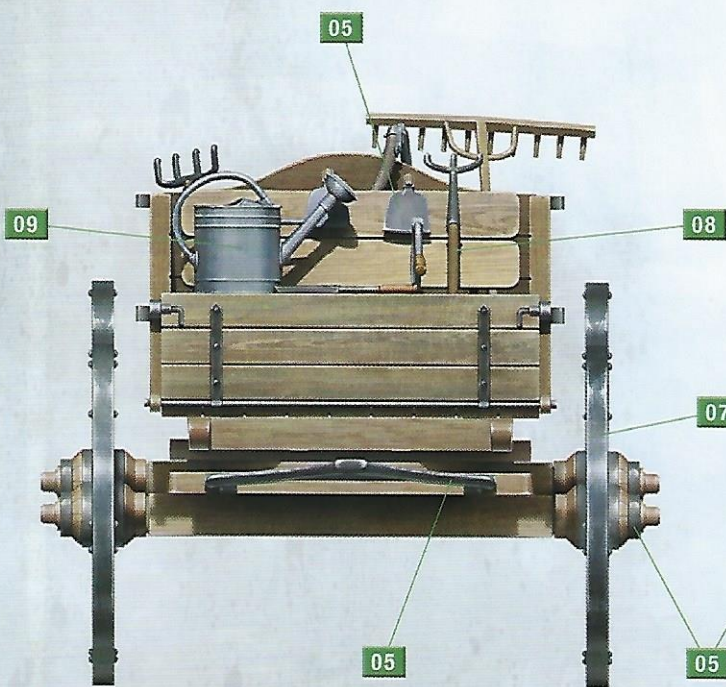
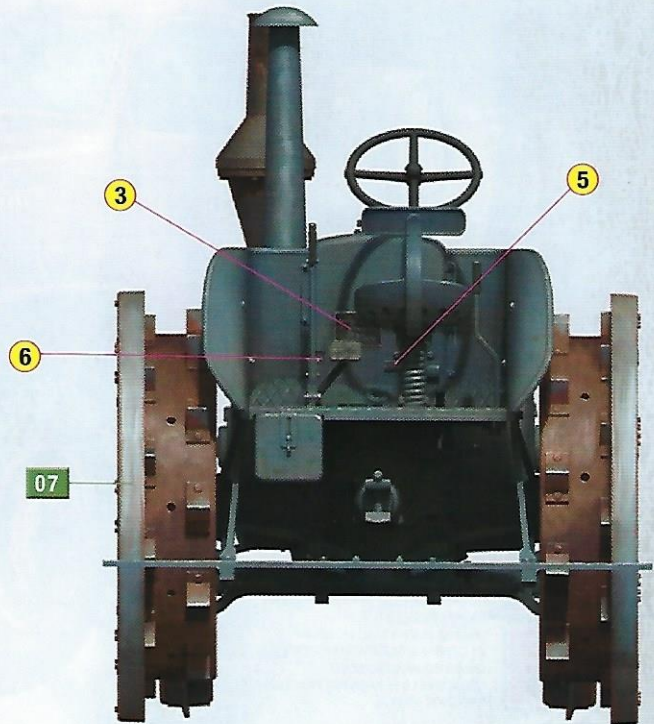
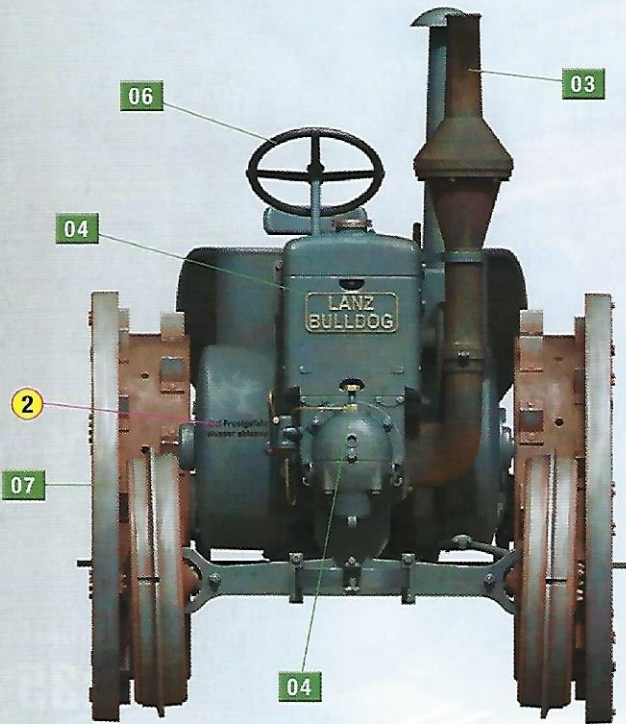
1 Europe, 1930-50's

MiniArt : 38055



PAINTING GUIDE

**1** Europe, 1930-50's



# MINIATURES SERIES

## US 1,5t 4x4 G506 FLATBED TRUCK

MINIATURES SERIES



38056



UNASSEMBLED PLASTIC MODEL KIT  
KIT CONTAINS TRUCK WITH WOODEN BARRELS  
DRIVER FIGURE IS INCLUDED  
DECAL SHEET & PE PARTS ARE INCLUDED  
THIS IS NOT A TOY

SCALE  
**1:35**

## GERMAN TRAFFIC TRACTOR D8532

MINIATURES SERIES

UNASSEMBLED PLASTIC MODEL KIT  
BOX CONTAINS MODEL OF TRACTOR  
DECAL SHEET IS INCLUDED  
PE PARTS ARE INCLUDED  
THIS IS NOT A TOY



38041

SCALE

**1:35**

