



LEVEL 4

1 2 3 4 5



# VOUGHT F4U-1B CORSAIR ROYAL NAVY

Beiliegenden Sicherheitstext beachten / Please note the enclosed safety advice

- Ⓢ Beiliegenden Sicherheitstext beachten und nachschlagbereit halten.
- Ⓢ Please note the enclosed safety advice and keep safe for later reference.
- Ⓢ Respecter les consignes de sécurité ci-jointes et les conserver à portée de main.
- Ⓢ Houdt u aan de bijgaande veiligheidsinstructies en hou deze steeds bij de hand.
- Ⓢ Seguire le avvertenze di sicurezza allegate e tenerle a portata di mano.
- Ⓢ Observar y siempre tener a disposición este texto de seguridad adjunto.
- Ⓢ Ter em atenção o texto de segurança anexo e guardá-lo para consulta.

- Ⓢ Overhold vedlagte sikkerhedsanvisninger og hav dem liggende i nærheden.
- Ⓢ Ha alltid vedlagt sikkerhetstext klar til bruk.
- Ⓢ Beakta bifogad säkerhetstext och håll den i beredskap.
- Ⓢ Huomioi ja säilytä oheiset varoitukset.
- Ⓢ Соблюдать технику безопасности, сохранить инструкцию для дальнейших обращений.
- Ⓢ Przestrzegać załączonego tekstu dotyczącego bezpieczeństwa i mieć go zawsze pod ręką.
- Ⓢ Dodržujte tento priložený bezpečnostní text a mějte ho po ruce.
- Ⓢ A mellékelt biztonsági szöveget vegye figyelembe és tartsa fellapozásra készen.

- Ⓢ Respektujte priložený bezpečnostný text a uchovajte ho pre budúce použitie.
- Ⓢ Respectați textul de siguranță atașat și păstrați-l la îndemână.
- Ⓢ Спазвайте приложения текст за безопасност и го дръжте под ръка за справки.
- Ⓢ Priložena varnostna navodila izvajajte in jih hranite na vsem dostopnem mestu.
- Ⓢ Λάβετε υπόψη σας το συννημένο κείμενο ασφαλείας και φυλάξτε το ώστε να ανατρέχετε σε αυτό όποτε χρειάζεται.
- Ⓢ Ektekiqüvenlik talimatlarını dikkate alıp, bakabileceğiniz bir şekilde muafaza ediniz.



☞ Weitere Tipps und Tricks.  
 ☞ Additional tips and tricks.  
 ☞ Conseils et astuces supplémentaires.  
 ☞ Andere tips en trucs.  
 ☞ Ulteriori consigli e suggerimenti.  
 ☞ Consejos y sugerencias adicionales.  
 ☞ Mais dicas e truques.

☞ Flere tips og tricks.  
 ☞ Flere tips og tricks.  
 ☞ Ytterligare tips och tricks.  
 ☞ Lisää vinkkejä ja niksejä.  
 ☞ Другие советы и хитрости.  
 ☞ Dalsze wskazówki i sugestie.  
 ☞ Další tipy a rady.  
 ☞ További ötletek és fogások.  
 ☞ Dalsie tipy a triky.  
 ☞ Alte sfaturi și trucuri.

☞ Други полезни съвети и трикове.  
 ☞ Nadaljnji nasveti in zvižaje.  
 ☞ Πρόσθετες συμβουλές και κόλπα.  
 ☞ Diğer öneriler ve ipuçları.

www.revell.de



DE Kleben  
 GB Glue  
 FR Collier  
 NL Lijmen  
 IT Incollare  
 ES Pegamento  
 PT Colar  
 DK Lim  
 NO Lime  
 SE Limma  
 FI Liimaa  
 RU Клеить  
 PL Przykleić  
 CZ Slepění  
 HU Ragasztás  
 SK Lepiť  
 RO Lipiti  
 BG Залепете  
 SI Prilepite  
 GR Κολλήσετε  
 TR Yapıştırma



DE Nicht kleben  
 GB Don't glue  
 FR Ne pas coller  
 NL Niet lijmen  
 IT Non incollare  
 ES No pegamento  
 PT Não colar  
 DK Lim ikke  
 NO Ikke lime  
 SE Limma inte  
 FI Älä liimaa  
 RU Не клеить  
 PL Nie przyklejać  
 CZ Nelepít  
 HU Ne ragasztás  
 SK Nelepít  
 RO Nu lipiti  
 BG Не лепете  
 SI Ne lepite  
 GR Μην κολλήσετε  
 TR Yapıştırmayın



DE Bemalen  
 GB Paint  
 FR Peindre  
 NL Beschilderen  
 IT Colorare  
 ES Pintar  
 PT Pintar  
 DK Mal  
 NO Male  
 SE Måla  
 FI Maalaa  
 RU Раскрасить  
 PL Pomalować  
 CZ Pomalovat  
 HU Fesse be  
 SK Natrief  
 RO Vopsiți  
 BG Боядисайте  
 SI Pobarvajte  
 GR Βάψτε  
 TR Boyama



DE Zusammenbau Reihenfolge.  
 GB Sequence of assembly.  
 FR Ordre d'assemblage.  
 NL Volgorde van montage.  
 IT Sequenza di assemblaggio.  
 ES Secuencia de montaje.  
 PT Sequência de montagem.  
 DK Samlerækkefølge.  
 NO Monteringsrekkefølge.  
 SE Montering ordningsföljd.  
 FI Kokoaamisjärjestys.  
 RU Последовательность сборки.  
 PL Kolejność montażu.  
 CZ Pořadí složení.  
 HU Összerakási sorrend.  
 SK Poradie zostavenia.  
 RO Ordinea asamblării.  
 BG Последователност на сглобяване.  
 SI Vrstni red sestavljanja.  
 GR Σειρά τοποθέτησης.  
 TR Parçaları birleştirme sırası.



DE Wahlweise  
 GB Optional  
 FR Facultatif  
 NL Naar keuze  
 IT Facoltativamente  
 ES Opcional  
 PT Opcional  
 DK Valfri  
 NO Valgfritt  
 SE Valfri  
 FI Valinnaisesti  
 RU На выбор  
 PL Opcjonalnie  
 CZ Volitelně  
 HU Választás szerint  
 SK Alternativne  
 RO Opțional  
 BG По избор  
 SI Izbirno  
 GR Προαιρετικά  
 TR Opsiyonel



DE Anzahl der Arbeitsgänge.  
 GB Number of working steps.  
 FR Nombre d'étapes de travail.  
 NL Het aantal bouwstappen.  
 IT Numero di fasi di lavoro.  
 ES Número de pasos de trabajo.  
 PT Número de passos de trabalho.  
 DK Antal arbejds gange.  
 NO Antall arbeidstrinn.  
 SE Antal operationer.  
 FI Työvaiheiden määrä.  
 RU Количество операций.  
 PL Liczba cykli roboczych.  
 CZ Počet pracovních kroků.  
 HU A munkamenetek száma.  
 SK Počet pracovných operácií.  
 RO Numărul etapelor de lucru.  
 BG Брой работни стъпки.  
 SI Število delovnih postopkov.  
 GR Αριθμός βημάτων εργασιών.  
 TR Çalışma adımı sayısı.



DE Abbildung zusammengesetzter Teile.  
 GB Illustration of assembled parts.  
 FR Figure représentant les pièces assemblées.  
 NL Afbeelding van samenveoegde onderdelen.  
 IT Foto delle parti assemblate.  
 ES Figura de las piezas montadas.  
 PT Ilustração das peças montadas.  
 DK Illustration af samlede dele.  
 NO Figur av sammensatte deler.  
 SE Bild på sammansatta detaljer.  
 FI Kootujen osien kuva.  
 RU Изображение смонтированных деталей.  
 PL Rysunek połączonych części.  
 CZ Zobrazení spojených dílů.  
 HU Összerakott alkatrészek ábrája.  
 SK Obrázok dielov, ktoré sa majú zmontovať.  
 RO Figura reprezentând piesele asamblate.  
 BG Изображение на сглобени части.  
 SI Slika sestavljenih delov.  
 GR Απεικόνιση των τοποθετημένων μερών.  
 TR Birleştirilmiş parçalar resmi.



DE Bauteile trocknen lassen.  
 GB Allow the parts to dry.  
 FR Laisser sécher les pièces.  
 NL Ouderdelen laten drogen.  
 IT Lasciare asciugare i componenti.  
 ES Dejar secar las piezas.  
 PT Deixar as peças secar.  
 DK Lad delene tørre.  
 NO tørk komponenter.  
 SE Låt komponenterna torka.  
 FI Anna rakenneosien kuivua.  
 RU Дайте деталям высохнуть.  
 PL Pozostawić elementy konstrukcji do wyschnięcia.  
 CZ Nechte díly uschnout.  
 HU Hagyja megszáradni az alkatrészeket.  
 SK Konštrukčné diely nechajte vyschnúť.  
 RO Lăsați componentele să se usuce.  
 BG Оставете сглобените части да изсъхнат.  
 SI Osušite sestavne dele.  
 GR Αφήστε τα μέρη να στεγνώσουν.  
 TR Yapı parçalarını kurumaya bırakın.



DE Faden  
 GB Thread  
 FR Fil  
 NL Draad  
 IT Filo  
 ES Hilo  
 PT Fio  
 DK Tråd  
 NO Tråd  
 SE Tråd  
 FI Lanka  
 RU Нить  
 PL Nitka  
 CZ Nít  
 HU Fonál  
 SK Nif  
 RO Fir  
 BG Конец  
 SI Nitke  
 GR Ίντα  
 TR İplik



DE Mit Klebeband fixieren.  
 GB Attach with adhesive tape.  
 FR Fixer à l'aide de ruban adhésif.  
 NL Met plakband vastzetten.  
 IT Fissare con nastro adesivo.  
 ES Fijar con cinta adhesiva.  
 PT Fixar com fita adesiva.  
 DK Fastgør med tape.  
 NO Fest med tape.  
 SE Fixera med tejp.  
 FI Kiinnittää liimanauhalla.  
 RU Зафиксировать липкой лентой.  
 PL Przytnąć taśmą samoprzylepnej.  
 CZ Připevněte lepicí páskou.  
 HU Rögzítse ragasztószalaggal.  
 SK Fixujte lepiacou páskou.  
 RO Fixați cu bandă adezivă.  
 BG Фиксирайте с тиксо.  
 SI Pritrđite z lepilnim trakom.  
 GR Στερεώστε με κολλητική ταινία.  
 TR Yapıştırma bandı ile sabitleyin.



DE Mit einem Messer abtrennen.  
 GB Detach with knife.  
 FR Détacher au couteau.  
 NL Met een mesje afsnijden.  
 IT Separare con un coltello.  
 ES Separar con cuchillo.  
 PT Separar com uma faca.  
 DK Skær af med en kniv.  
 NO Separer med kniv.  
 SE Skall skiljas av med en kniv.  
 FI Erotta veitsellä.  
 RU Отделить ножом.  
 PL Oddzielić za pomocą noża.  
 CZ Oddělte nožem.  
 HU Válassza le késsel.  
 SK Oddelte nožom.  
 RO Desprindeți cu un cuțit.  
 BG Откъснете с нож.  
 SI Odrežite z ustreznim rezilom.  
 GR Αφαιρέστε με ένα μαχαίρι.  
 TR Bir bıçak ile kesin.



DE Gleichen Vorgang auf der gegenüberliegenden Seite wiederholen.  
 GB Repeat same procedure on opposite side.  
 FR Opérer de la même façon sur l'autre face.  
 NL Dezelfde handeling herhalen aan de tegenoverliggende kant.  
 IT Ripetere il procedimento dall'altra parte.  
 ES Repetir el mismo procedimiento en el lado contrario.  
 PT Repetir alguns procedimentos no lado oposto.  
 DK Gentag proceduren på den modsatte side.  
 NO Gjenta samme forlop på motliggende side.  
 SE Upprepa samma process på motsatta sidan.  
 FI Toista menettely vastakkaisella puolella.  
 RU Повторить такие же действия на противоположной стороне.  
 PL Powtórz tę samą czynność po przeciwnej stronie.  
 CZ Stejný postup opakujte na protilehlé straně.  
 HU Ismételj meg a műveletet az ellentétes oldalon.  
 SK Rovnaký postup zopakujte na protifahlej strane.  
 RO Repetați același procedeu pe latura opusă.  
 BG Повторете същите стъпки на срещуположната страна.  
 SI Enak postopek ponovite na nasprotni strani.  
 GR Επαναλάβετε την ίδια διαδικασία στην αντίθετη πλευρά.  
 TR Aynı işlem adimlarını diğer tarafta da uygulayın.



DE Klarsichtteile  
 GB Clear parts  
 FR Pièces transparentes  
 NL Transparente onderdelen  
 IT Parti trasparenti  
 ES Piezas transparentes  
 PT Peças transparentes  
 DK klare dele  
 NO klare deler  
 SE Genomsiktliga detaljer  
 FI Läpinäkyvät osat  
 RU Прозрачные детали  
 PL Przejrzyste części  
 CZ Průhledné díly  
 HU Átlátszó alkatrészek  
 SK Číre diely  
 RO Piese transparente  
 BG Прозрачни части  
 SI Prozorni deli  
 GR Διαφανή μέρη  
 TR Şeffaf parçalar



DE Bauanleitung sorgfältig lesen.  
 GB Read the assembly instructions carefully.  
 FR Lisez attentivement les instructions de montage.  
 NL Bouwinstructies zorgvuldig doorlezen.  
 IT Leggere attentamente le istruzioni per il montaggio.  
 ES Lea cuidadosamente las instrucciones de montaje.  
 PT Ler atentamente as instruções de montagem.  
 DK Læs byggevejledningen omhyggeligt.  
 NO Les byggeanvisningen nøye.  
 SE Monteringsinstruktionerna skall läsas noggrant.  
 FI Lue kokoaamisohje huolellisesti.  
 RU Внимательно прочитайте инструкцию по сборке.  
 PL Dokładnie przeczytać instrukcję montażu.  
 CZ Přečtěte si pečlivě návod k obsluze.  
 HU Figyelmesen olvassa el a szerelési útmutatót.  
 SK Návod na montáž starostlivo prečítajte.  
 RO Cititi cu atenție instrucțiunile de montare.  
 BG Прочетете внимателно упътването за монтаж.  
 SI Skrbno preberite navodila za sestavo.  
 GR Διαβάστε προσεκτικά τις οδηγίες κατασκευής.  
 TR Yapı kılavuzunu dikkatle okuyun.



DE Abziehbild in Wasser einweichen und anbringen.  
 GB Soak and apply decals.  
 FR Mouiller et appliquer les décalcomanies.  
 NL Transfer in water even laten weken en aanbrengen.  
 IT Immergere la decalcomania nell'acqua e applicarla.  
 ES Mojar y aplicar calcomanías.  
 PT Amolecer o decalque em água e aplicar.  
 DK Gør overførselsbilledet vådt og sæt det på.  
 NO Myk opp avtrekkingsbildet i vann og sett på.  
 SE Blötlägg dekalen i vatten och sätt på den.  
 FI Pehmitä siirtokuvaa vedessä ja siirrä paikalleen.  
 RU Опустите ваденката във вода и я поставете еб.  
 PL Namoczyć kalkomanie w wodzie i przykleić.  
 CZ Nechte obtisk odmočit ve vodě a přilepte.  
 HU Merítse vízbe és helyezze fel a matricát.  
 SK Obláčkový obrázok namočte do vody a priložte na plochu.  
 RO Inmuiați abțibildul în apă și aplicați-l.  
 BG Потопете ваденката във вода и я поставете.  
 SI Prelepnico namakajte v vodi. In namestite.  
 GR Μουσκεψτε σε νερό και τοποθετήστε τις χαλκομανίες.  
 TR Çıktarmayı suda yumuşatın ve takın.



- DE Zur Anbringung der Abziehbilder empfohlen.
- GB Recommended for affixing the decals.
- FR Recommandé pour l'application des décalcomanies.
- NL Aanbevolen voor het aanbrengen van de transfers.
- IT Raccomandato per l'applicazione delle decalcomanie.
- ES Recomendado para fijar bien las calcomanías.
- PT Recomendado para a fixação dos autocolantes.
- DK Anbefales til anbringelse af overføringsbillederne.
- NO Anbefales til å feste avtrekksbilder.
- SE Rekommenderad för montering av klisterdekalerna.
- FI Suositellaan siirtokuvien siirtämiseen.
- RU Рекомендуется для нанесения переводных картинок.
- PL Zalecane do przyklejenia kalkomanii.
- CZ Doporučujeme k umístění obtiskovacích obrázků.
- HU A matrica felhelyezéséhez ajánlható.
- SK Odporúča sa pre umiestnenie obtlačkového obrázku.
- RO Recomandat pentru aplicarea abtibilurilor.
- BG Препоръчва се за поставяне на ваденки.
- SI Pri nameščanju nalepnice priporočamo.
- GR Συνιστάται για την τοποθέτηση των χαλκομανιών.
- TR Çikartmaların takılması için önerilir.



- DE Zur Anbringung der Klarteile empfohlen.
- GB Recommended to fix clear parts.
- FR Recommandé pour fixer les pièces transparentes.
- NL Aanbevolen voor het aanbrengen van transparante delen.
- IT Raccomandato per l'applicazione delle parti trasparenti.
- ES Recomendado para fijar las piezas transparentes.
- PT Recomendado para a aplicação das peças transparentes.
- DK Anbefales til anbringelse af de klare dele.
- NO Anbefales til å feste klare deler.
- SE Rekommenderad för montering av de genomskinliga detaljerna.
- FI Suositellaan läpinäkyvien osien siirtämiseen.
- RU Рекомендуется для крепления прозрачных деталей.
- PL Zalecane do przyklejenia przezroczystych części.
- CZ Doporučujeme k umístění průhledných dílů.
- HU Az átlátszó darabok felhelyezéséhez ajánlható.
- SK Odporúča sa pre umiestnenie čírych dielov.
- RO Recomandat pentru aplicarea pieselor transparente.
- BG Препоръчва се за поставяне на прозрачни части.
- SI Pri nameščanju prozornih delov priporočamo.
- GR Συνιστάται για την τοποθέτηση των διάφανων μερών.
- TR Şeffaf parçaların takılması için önerilir.



- DE Nicht enthalten
- GB Not included
- FR Non fourni
- NL Behoort niet tot de levering
- IT Non incluso
- ES No incluido
- PT Não incluído
- DK Medfølger ikke
- NO Ikke inkludert
- SE Ingår ej
- FI Ei sisällä
- RU Не содержится
- PL Nie wchodzi w zakres dostawy
- CZ Není obsaženo
- HU Nem tartalmazza
- SK Neobsahuje
- RO Nu este inclus
- BG Не се включва в комплекта
- SI Ni priloženo
- GR Δεν περιλαμβάνεται
- TR İçerilmiyor

## Benötigte Farben / Required colours

FR Peintures nécessaires  
NL Benodigde kleuren  
IT Colori necessari  
ES Colores necesarios  
PT Cores necessárias  
DK Nødvendige farver  
NO Nødvendige farger  
SE Erforderliga färger  
FI Tarvittavat värit  
RU Необходимые краски  
PL Potrzebne kolory  
CZ Potřebné barvy  
HU Szükséges színek  
SK Požadované farby  
RO Culori necesare  
BG Необходими цветове  
SI Potrebne barve  
GR Απαιτούμενα χρώματα  
TR Gerekl renkler

09

A

DE Anthrazit matt  
GB Anthracite matt  
FR Anthracite mat  
NL Antraciet mat  
IT Antracite opaco  
ES Antracita mate  
PT Antracite mate  
DK Antracitgrå mat  
NO Antrasitt matt  
SE Antracitgrå matt  
FI Antrasiitinharmaa matta  
RU Антрацит матовый  
PL Antracyt matowy  
CZ Antracitová šedá matný  
HU Antracit, fénytelen  
SK Čierna uhľová matný  
RO Antracit mat  
BG Антрацит матово  
SI Antracit mat  
GR Γκρι ανθρακί ματ  
TR Antrazit mat

75%

65

C

15

25%

DE Bronzegrün matt  
GB Bronze green matt  
FR Vert bronze mat  
NL Bronsgroen mat  
IT Verde bronzo opaco  
ES Verde bronce mate  
PT Verde bronze mate  
DK Bronzegrøn mat  
NO Bronsegrønn matt  
SE Bronsgrön matt  
FI Pronssinvihreä matta  
RU Бронзово-зелёный матовый  
PL Brązowozielony matowy  
CZ Bronzová zelená matný  
HU Bronz zöld, fénytelen  
SK Bronzovo zelená matný  
RO Verde-bronz mat  
BG Бронзовозелено матово  
SI Bronasto-zelena mat  
GR Λαδί ματ  
TR Bakır yeşili mat

+

DE Gelb matt  
GB Yellow matt  
FR Jaune mat  
NL Geel mat  
IT Giallo opaco  
ES Amarillo mate  
PT Amarelo mate  
DK Gul mat  
NO Gul matt  
SE Gul matt  
FI Keltainen matta  
RU Жёлтый матовый  
PL Żółty matowy  
CZ Žlutá matný  
HU Sárga, fénytelen  
SK Žltá matný  
RO Galben mat  
BG Жълто матово  
SI Rumena mat  
GR Κίτρινο ματ  
TR Sarı mat

05

D

DE Weiß matt  
GB White matt  
FR Blanc mat  
NL Wit mat  
IT Bianco opaco  
ES Blanco mate  
PT Branco mate  
DK Hvid mat  
NO Hvit matt  
SE Vit matt  
FI Valkoinen matta  
RU Белый матовый  
PL Biały matowy  
CZ Bílá matný  
HU Fehér, fénytelen  
SK Biela matný  
RO Alb mat  
BG Бело матово  
SI Bela mat  
GR Ασπρο ματ  
TR Beyaz mat

99

E

DE Aluminium metallic  
GB Aluminium metallic  
FR Aluminium métallique  
NL Aluminium metallic  
IT Alluminio metallico  
ES Aluminio metálico  
PT Alumínio metálico  
DK Aluminium metallisk  
NO Aluminium metallic  
SE Aluminium metallic  
FI Alumiini metallinen  
RU Алюминий матовый  
PL Aluminium metaliczny  
CZ Hliníková metalizovaný  
HU Alumínium metál  
SK Hliníková metaliza  
RO Aluminiu metalic  
BG Алюминий матово  
SI Aluminijasta kovinska  
GR Αλουμίνο μεταλλικό  
TR Alüminyum grisi metalik

77

G

DE Staubgrau matt  
GB Dusty grey matt  
FR Gris poussière mat  
NL Stofgrijs mat  
IT Grigio polvere opaco  
ES Gris polvo mate  
PT Cinza pó mate  
DK Støvet grå mat  
NO Støvgrå matt  
SE Dammgrå matt  
FI Tomunharmaa matta  
RU Серая пыль матовый  
PL Szary stalowy matowy  
CZ Prachová šed matný  
HU Porszürke, fénytelen  
SK Prachovo sivá matný  
RO Gri prăfuit mat  
BG Прашиносиво матово  
SI Prašno-siva mat  
GR Σταχτί ματ  
TR Duman grisi mat

15

H

DE Gelb matt  
GB Yellow matt  
FR Jaune mat  
NL Geel mat  
IT Giallo opaco  
ES Amarillo mate  
PT Amarelo mate  
DK Gul mat  
NO Gul matt  
SE Gul matt  
FI Keltainen matta  
RU Жёлтый матовый  
PL Żółty matowy  
CZ Žlutá matný  
HU Sárga, fénytelen  
SK Žltá matný  
RO Galben mat  
BG Жълто матово  
SI Rumena mat  
GR Κίτρινο ματ  
TR Sarı mat

75%

83

I

91

25%

DE Rost matt  
GB Rust matt  
FR Rouille mat  
NL Roest mat  
IT Ruggine opaco  
ES óxido mate  
PT Ferrugem mate  
DK Rust mat  
NO Rust matt  
SE Rost matt  
FI Ruoste matta  
RU Ржавый матовый  
PL Rdzawy matowy  
CZ Rezavá matný  
HU Rozsidaszínú, fénytelen  
SK Hrdzavá matný  
RO Ruginiu mat  
BG Ръжда матово  
SI Rjasta mat  
GR Χρώμα σκουριάς ματ  
TR Pas rengi mat

+

DE Eisen metallic  
GB Iron metallic  
FR Fer métallique  
NL IJzer metallic  
IT Ferro metallico  
ES Acero metálico  
PT Aço metálico  
DK Stål metallisk  
NO Jern metallic  
SE Stål metallic  
FI Teräs metallinen  
RU Сталь матовый  
PL Grafit metaliczny  
CZ Ocelová metalizovaný  
HU Acélmetál  
SK Oceľová metaliza  
RO Fier metalic  
BG Желязо матово  
SI Želzna kovinska  
GR Χρώμα σιδήρου μεταλλικό  
TR Metalik metalik

90%

56

K

09

10%

DE Blau matt  
GB Blue matt  
FR Bleu mat  
NL Blauw mat  
IT Blu opaco  
ES Azul mate  
PT Azul mate  
DK Blå mat  
NO Blå matt  
SE Blå matt  
FI Sininen matta  
RU Синий матовый  
PL Niebieski matowy  
CZ Modrá matný  
HU Kék, fénytelen  
SK Modrá matný  
RO Albastru mat  
BG Синьо матово  
SI Modra mat  
GR Μπλε ματ  
TR Mavi mat

+

DE Anthrazit matt  
GB Anthracite matt  
FR Anthracite mat  
NL Antraciet mat  
IT Antracite opaco  
ES Antracita mate  
PT Antracite mate  
DK Antracitgrå mat  
NO Antrasitt matt  
SE Antracitgrå matt  
FI Antrasiitinharmaa matta  
RU Антрацит матовый  
PL Antracyt matowy  
CZ Antracitová šedá matný  
HU Antracit, fénytelen  
SK Čierna uhľová matný  
RO Antracit mat  
BG Антрацит матово  
SI Antracit mat  
GR Γκρι ανθρακί ματ  
TR Antrazit mat

91

N

DE Eisen metallic  
 GB Iron metallic  
 FR Fer métallique  
 NL IJzer metallic  
 IT Ferro metallico  
 ES Acero metálico  
 PT Aço metálico  
 DK Stål metallisk  
 NO Jern metallic  
 SE Stål metallic  
 FI Teräs metallinen  
 RU Сталь металл  
 PL Grafit metaliczny  
 CZ Ocelová metalizová  
 HU Acélmetál  
 SK Ocelová metaliza  
 RO Fier metallic  
 BG Желязо металик  
 SI Železna kovinska  
 GR Χρῶμα σιδήρου μεταλλικό  
 TR Metalik metalik

360

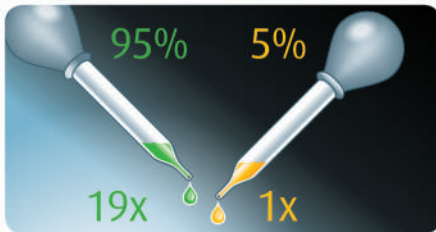
P

DE Farngrün seidenmatt  
 GB Fern green silk matt  
 FR Vert fougère satiné mat  
 NL Varengroen zijdemat  
 IT Verde felce opaco satinato  
 ES Verde mate satinado  
 PT Verde mate sedoso  
 DK Grøngrå silkematt  
 NO Bregnegronn silkematt  
 SE Ormbunksgrön sidenmatt  
 FI Vihreä silkkimatta  
 RU Зелёный папортник шелковисто-матовый  
 PL Zielony w odcieniu paproci jedwabiscie matowy  
 CZ Zelená jemně matný  
 HU Harasztzöld, fakóselymes  
 SK Zelená hodvábne matný  
 RO Verde-ferigă satinat  
 BG Папратовозелено коприненоматово  
 SI Praprotno-zelena svilenomat  
 GR Πράσινο σατινέ  
 TR Yeşil ipeksi mat

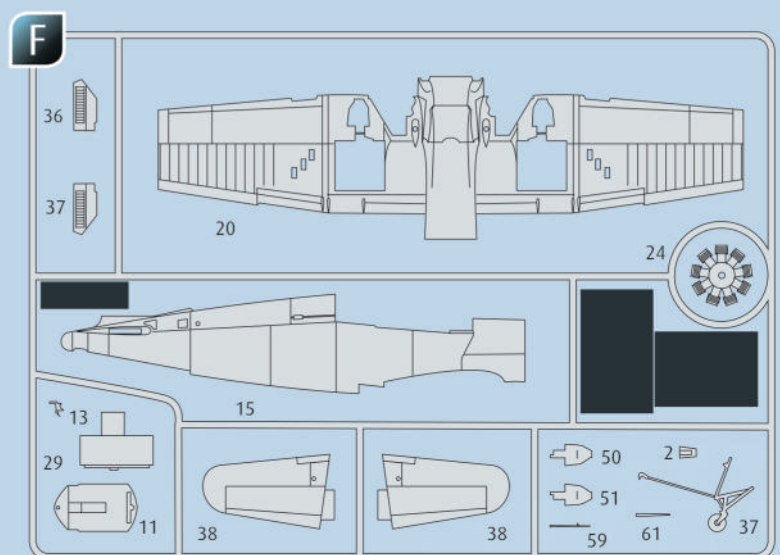
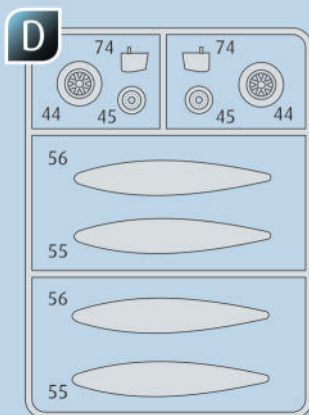
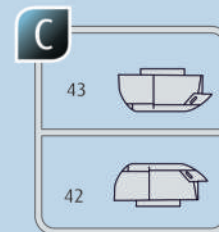
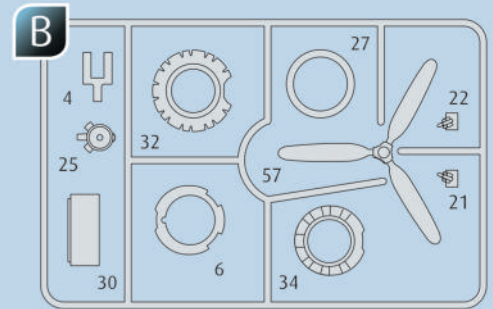
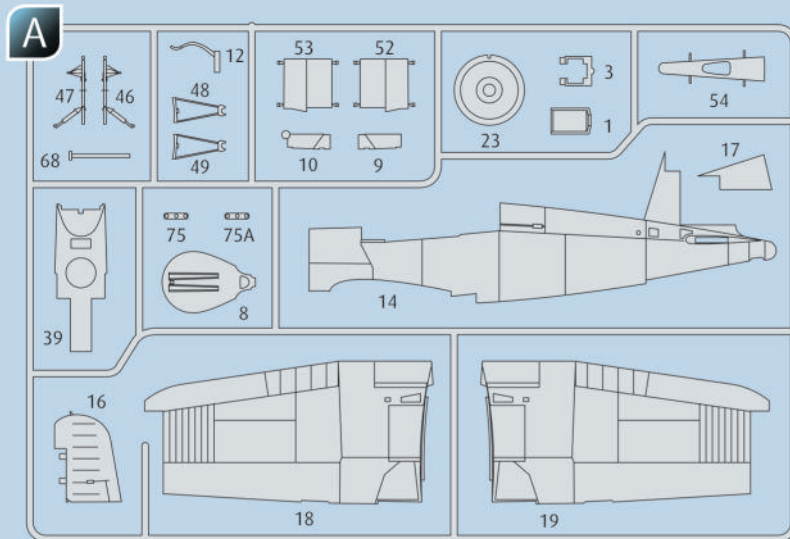
330

Q

DE Feuerrot seidenmatt  
 GB Fiery red silk matt  
 FR Rouge feu satiné mat  
 NL Vuurood zijdemat  
 IT Rosso fuoco opaco satinato  
 ES Rojo fuego mate satinado  
 PT Vermelho fogo mate sedoso  
 DK Ildrød silkematt  
 NO Ildrød silkematt  
 SE Eldröd sidenmatt  
 FI Tulenpunainen silkkimatta  
 RU Огненно-красный шелковисто-матовый  
 PL Ognistoczerwony jedwabiscie matowy  
 CZ Ohnivě červená jemně matný  
 HU Tűzpiros, fakóselymes  
 SK Ohnivá červená hodvábne matný  
 RO Roșu aprins satinat  
 BG Огненочервено коприненоматово  
 SI Ognjeno-rdeča svilenomat  
 GR Κόκκινο φωτιάς σατινέ  
 TR Alev kırmızı ipeksi mat



DE Beispiel: mischen  
 GB Example: mixing  
 FR Exemple: mélange  
 NL Voorbeeld: mengen  
 IT Esempio: mescolare  
 ES Ejemplo: mezcla  
 PT Exemplo: misturar  
 DK Eksempel: blanding  
 NO Eksempel: blanding  
 SE Exempel: blanda  
 FI Esimerkki: sekoittaminen  
 RU Пример: смешивание  
 PL Przykład: mieszanie  
 CZ Příklad: míchání  
 HU Példa: keverés  
 SK Příklad: miešanie  
 RO Exemplu: amestecare  
 BG Пример: смесване  
 SI Primer: mešanje  
 GR Παράδειγμα: ανάμειξη  
 TR Örnek: karıştırma



☒ Nicht benötigte Teile

☒ Parts not used.

☒ Pièces non utilisées.

☒ Niet benodigde onderdelen.

☒ Parti non necessarie.

☒ Piezas não utilizadas.

☒ Peças não utilizadas.

☒ Dele der ikke skal bruges.

☒ Deler som ikke er nødvendige.

☒ Ej nødvendige delar.

☒ Tarpeettomat osat.

☒ Неиспользуемые детали.

☒ Niepotrzebne części.

☒ Nepotrebné dily.

☒ Szükségtelen alkatrészek.

☒ Nepotrebné diely.

☒ Pieše care nu sunt necesare.

☒ Ненужни детали.

☒ Nepotrební deli.

☒ Μη χρησιμοποιούμενα μέρη.

☒ Gerekli olmayan parçalar.

## Ersatzteile benötigt?

Kein Problem. Einfach den Revell-Service mit Angabe von Artikel- und Teilenummer kontaktieren. Entweder unter [service@revell.de](mailto:service@revell.de) oder Revell GmbH, Abteilung X, Henschelstr. 20-30, 32257 Bünde.\*

\*Wir bitten um Verständnis, dass eine Gewährleistung nur bei aktuellen Artikeln, die im Zeitraum der letzten 24 Monate erworben wurden, übernommen werden kann. Mit der Ersatzteil-Bestellung können Kosten z.B. für Verpackung und Versand entstehen. Ob diese Kosten anfallen wird im Vorfeld schriftlich durch unseren Service mitgeteilt. Das Angebot kann dann angenommen oder abgelehnt werden. Unfrei eingesandte Ersatzteil-Bestellungen werden von uns nicht angenommen! Dieser Direktservice gilt für die Länder Deutschland, Benelux, Österreich, Frankreich, Großbritannien. Ersatzteil-Bestellungen aus den übrigen Ländern werden über die jeweiligen Distributeure abgewickelt. Bitte kontaktieren Sie Ihren Händler.

## Besoin de pièces de rechange ?

Il vous suffit de contacter le service Revell et d'indiquer la référence de l'article et de la pièce. Soit en écrivant par mail à [service@revell.de](mailto:service@revell.de) (uniquement pour la France) ou par courrier à Revell GmbH, Département X, Henschelstr. 20-30, D-32257 Bünde.\*

\*La garantie s'applique pour les articles présents au catalogue et achetés au cours des 24 derniers mois. Merci de votre compréhension. La commande de pièces de rechange peut donner lieu à des frais supplémentaires, par ex. pour l'emballage et le port. Notre service client vous en informera au préalable par écrit. Vous pourrez accepter ou refuser le devis. Nous n'acceptons pas les commandes de pièces de rechange envoyées sans affranchissement ! Ce service direct est valable pour les pays suivants : Allemagne, Benelux, Autriche, France, Grande-Bretagne. Les commandes de pièces en provenance d'autres pays sont traitées par les distributeurs correspondants. Veuillez contacter votre revendeur.

## Need spare parts?

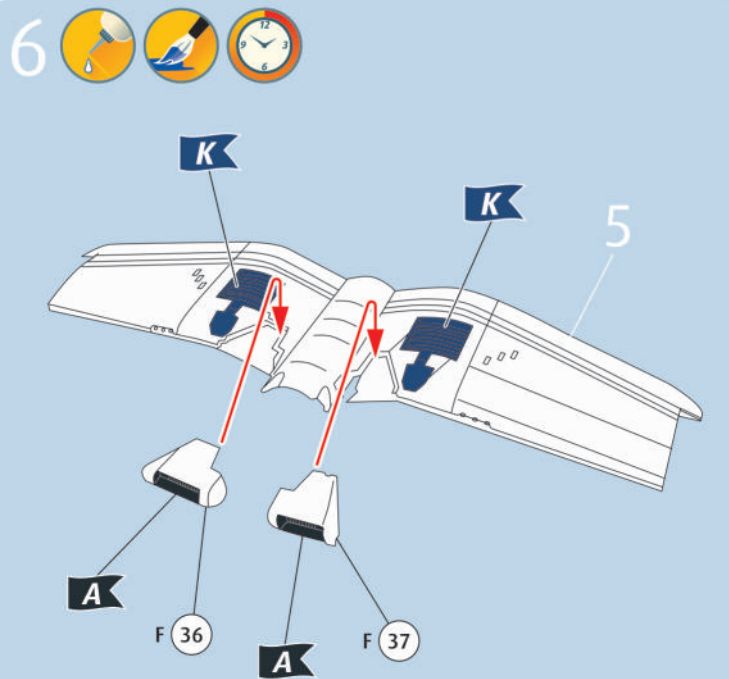
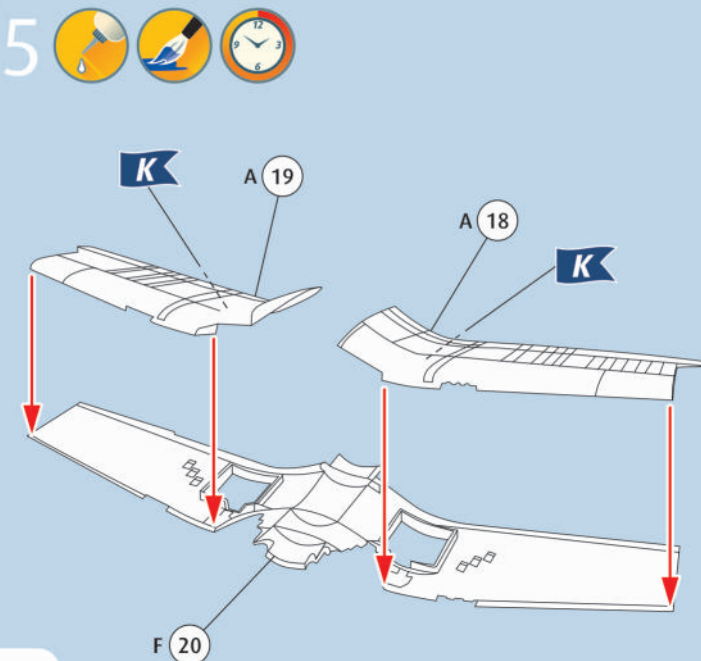
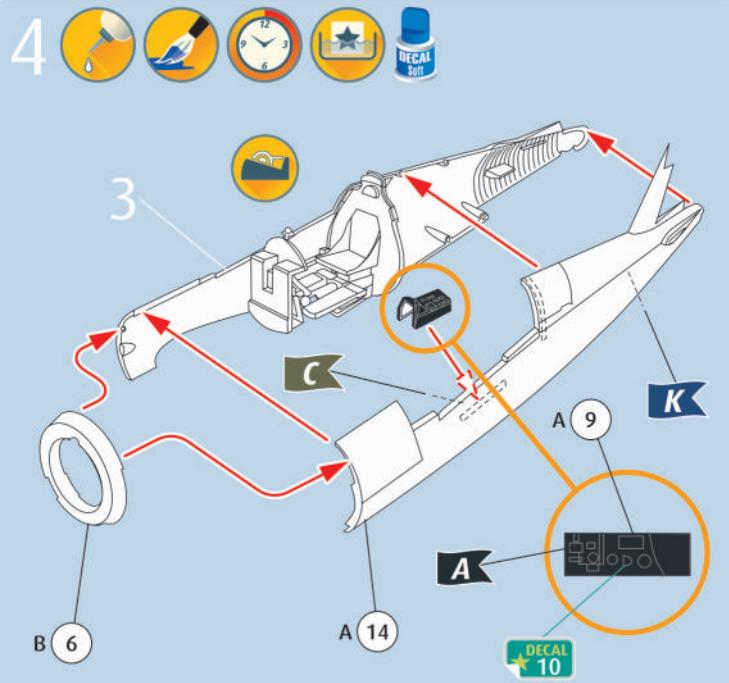
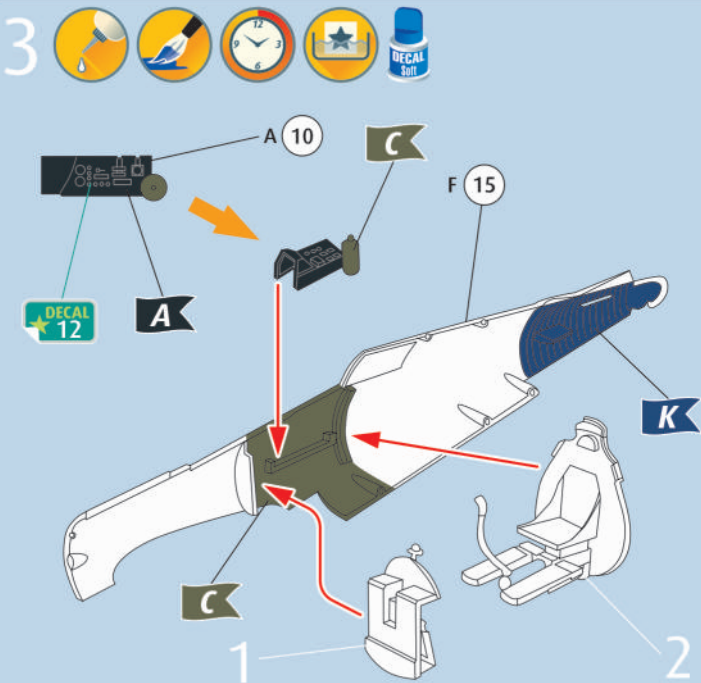
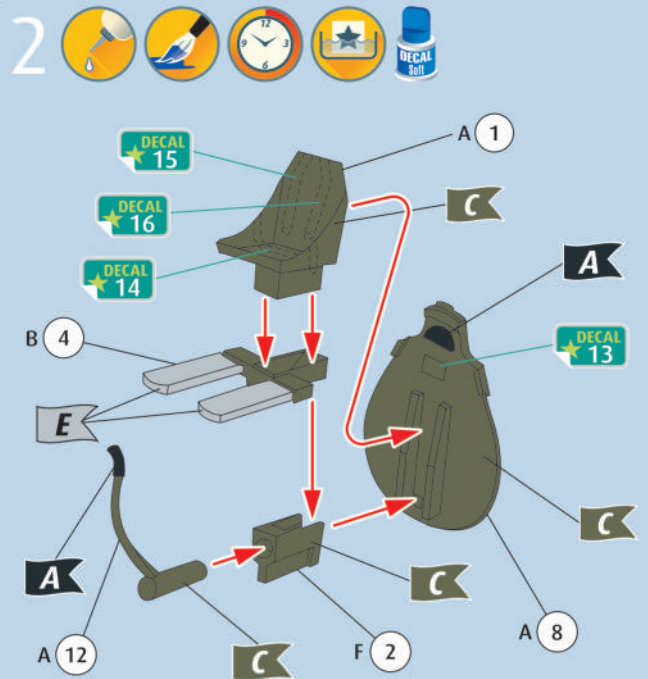
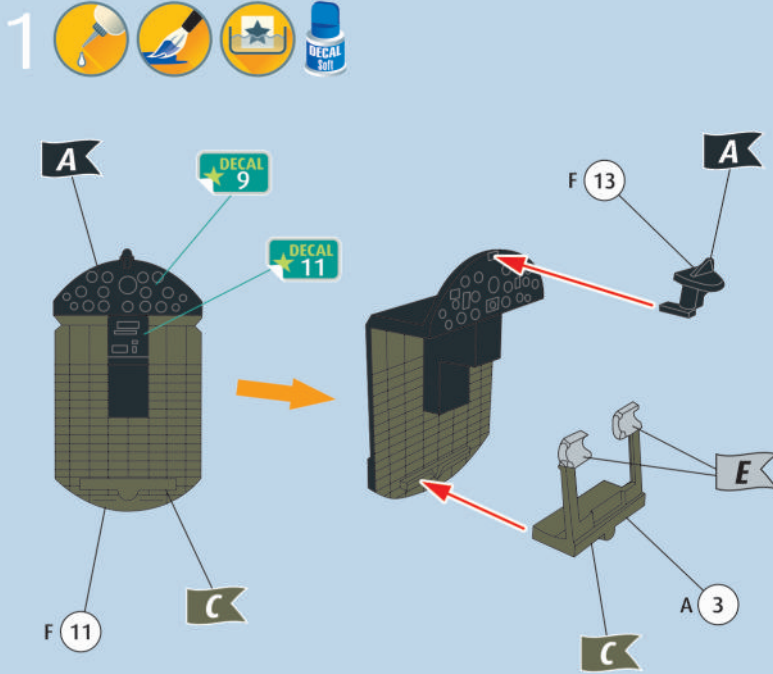
No problem. Contact Revell Service with the item number and part numbers you need: [service@revell.de](mailto:service@revell.de) or Revell GmbH, Unit 10, Old Airfield Industrial Estate, Cheddington Lane, Tring, Herts, HP23 4QR, Great Britain.\*

\*We request your understanding that a warranty can only be accepted for current articles which have been purchased in the last 24 months. Orders for spare parts may also be subject to costs for packaging and shipping. You will be notified in advance by our Service department if such costs are incurred. The offer can then be accepted or rejected. We will not be able to process any postal requests unless correct postage has been applied to mailing! This direct service applies to the countries: Germany, Benelux, Austria, France, and the United Kingdom. Spare part orders from other countries are processed by the local distributors. Please contact your dealer.

## Hebt u reserveonderdelen nodig?

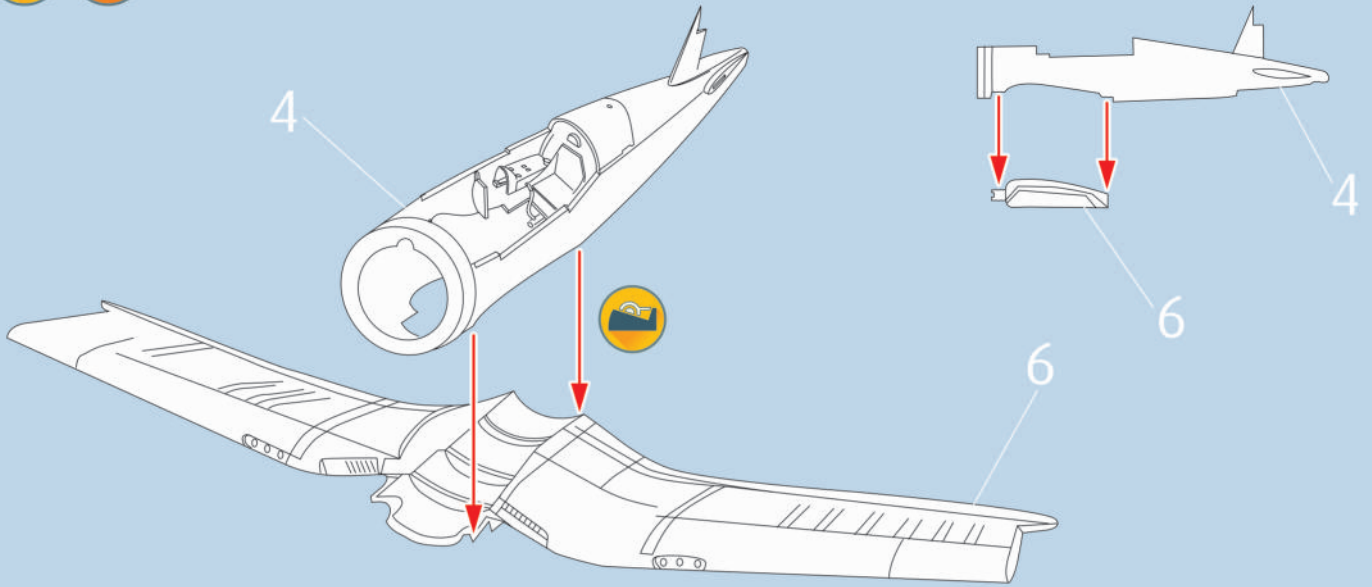
Geen probleem! Neem eenvoudig contact op met de klantenservice van Revell en geef ons het artikel- en onderdeelnummer door. U kunt ons bereiken op [service@revell.de](mailto:service@revell.de) of per post: Revell GmbH, Afdeling X, Henschelstr. 20-30, D-32257 Bünde.\*

\*Wij vragen uw begrip voor de omstandigheid, dat er alleen garantie kan worden geboden voor actuele artikelen, die in de afgelopen 24 maanden zijn gekocht. Met het bestellen van reserveonderdelen kunnen kosten gemoeid zijn, bijv. voor verpakking en verzending. U wordt vooraf schriftelijk door onze klantenservice op de hoogte gesteld als er kosten zouden ontstaan. Het aanbod kan dan worden aangenomen of afgewezen. Wij nemen geen ongefrankeerde bestellingen van reserveonderdelen aan! Deze rechtstreekse service wordt verleend in de landen Duitsland, de Benelux, Oostenrijk, Frankrijk en Groot-Brittannië. Bestellingen van reserveonderdelen in de overige landen worden afgewikkeld via de betreffende distributeurs. Neem hiervoor contact op met uw verkoper.

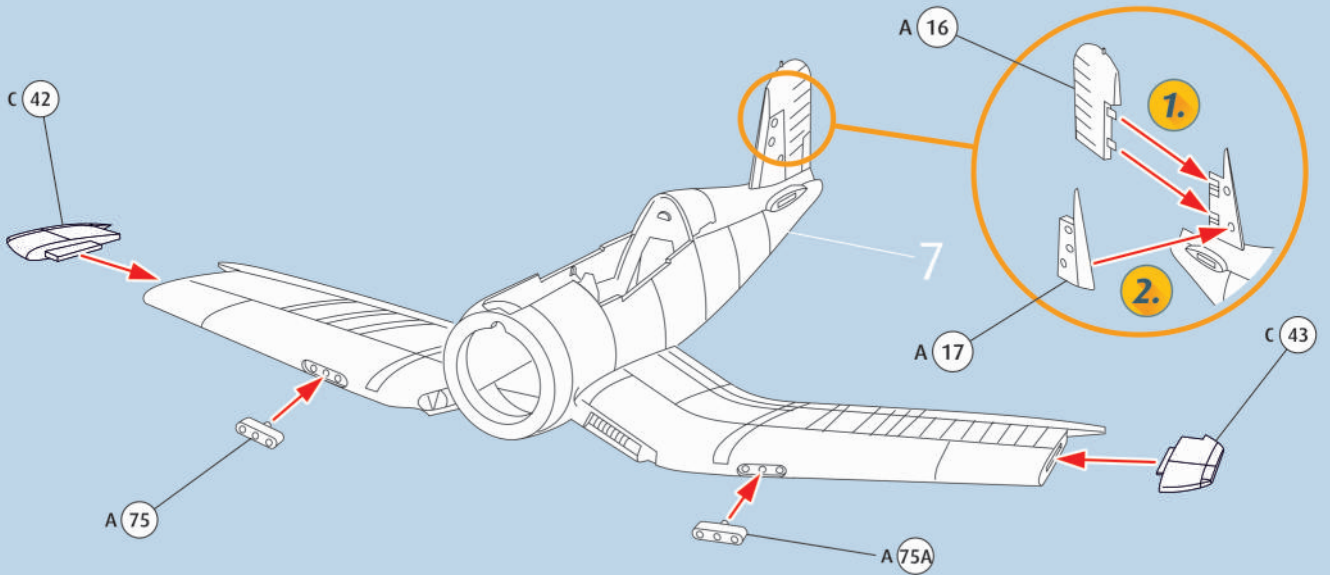




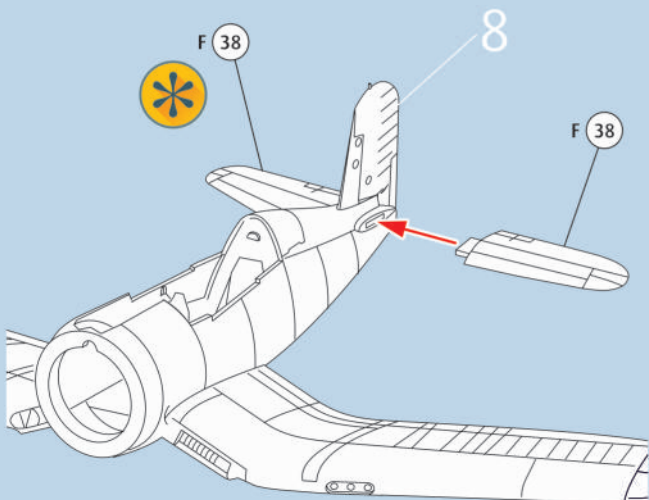
7  



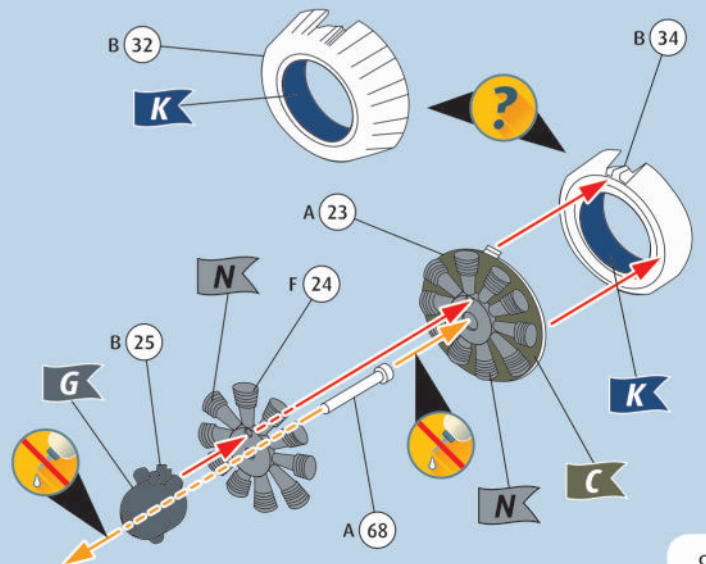
8  

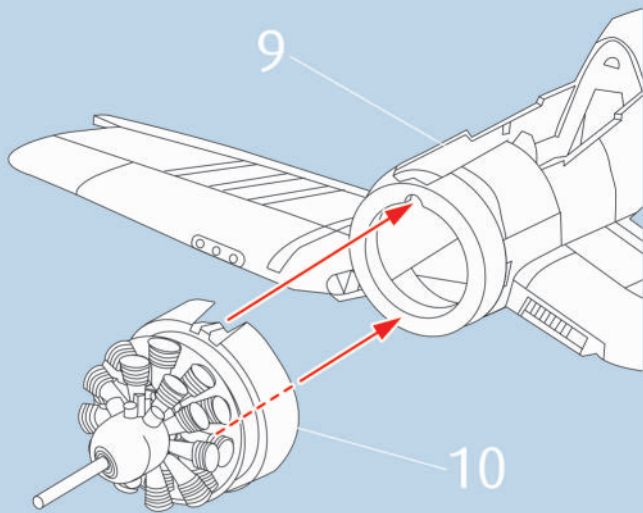
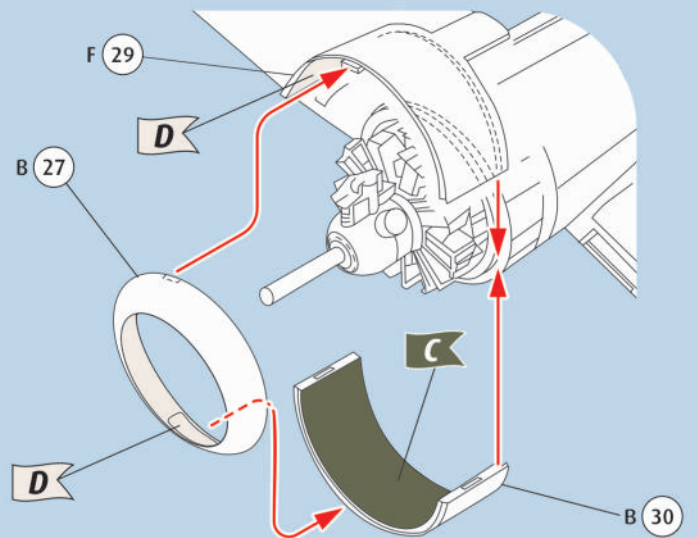
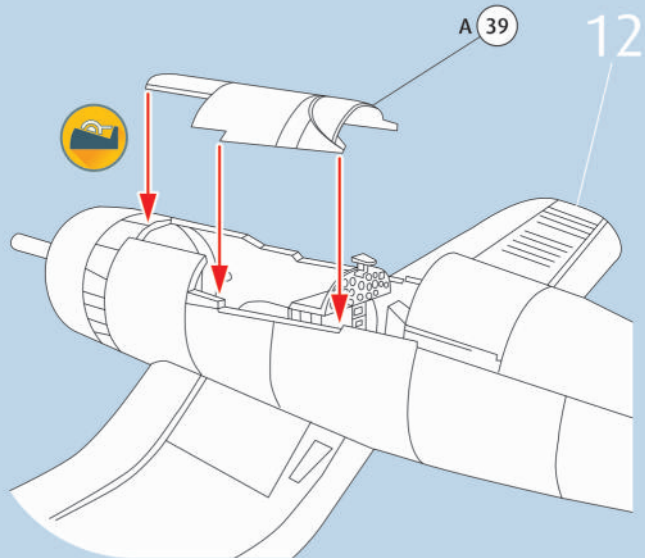
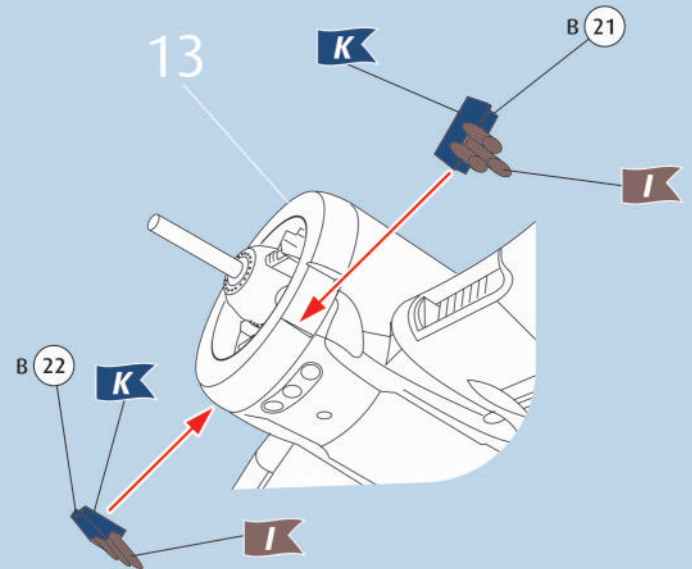
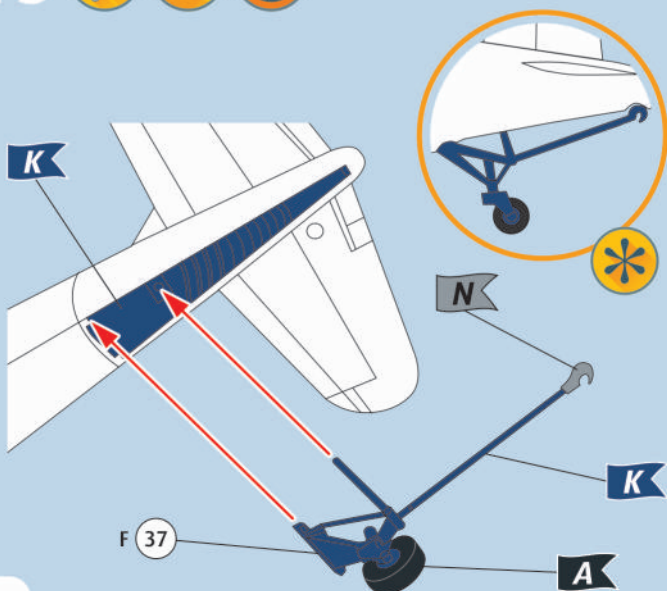
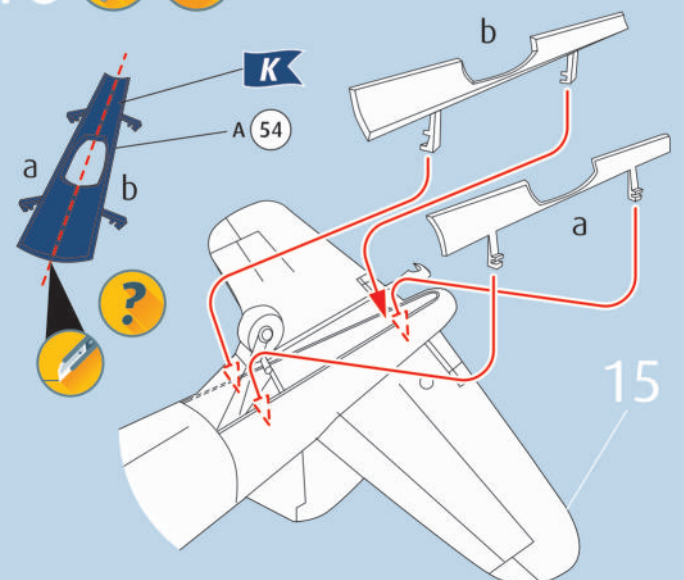


9  

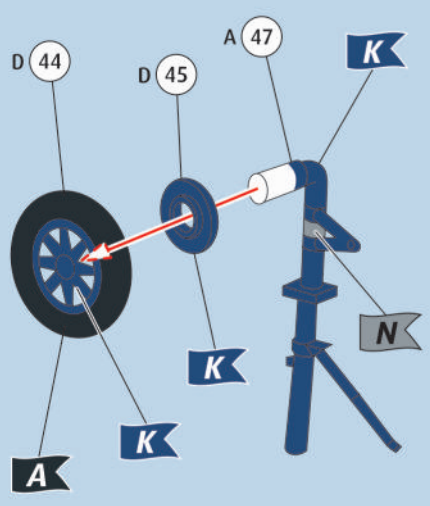


10   

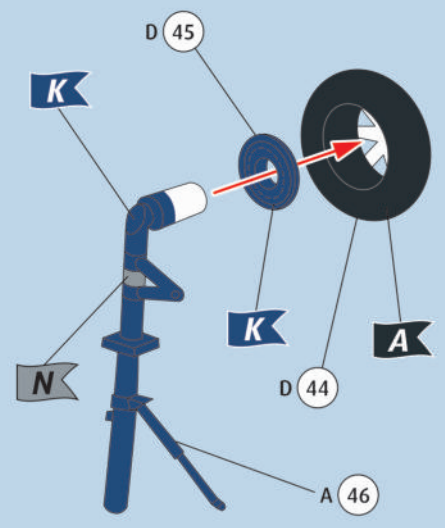


11  12   13 14  15   16  

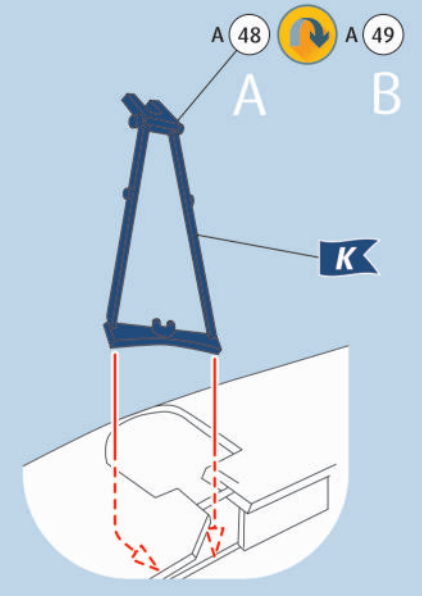
17   



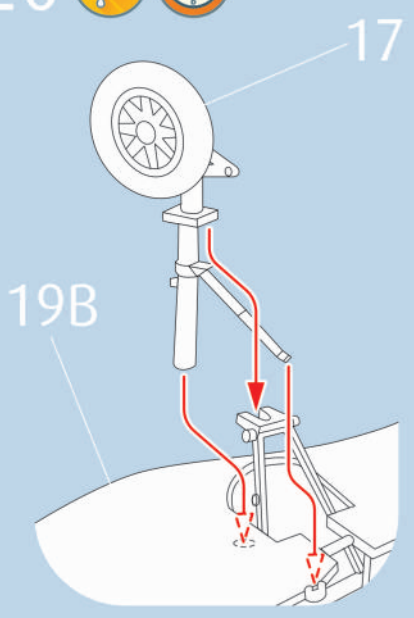
18   



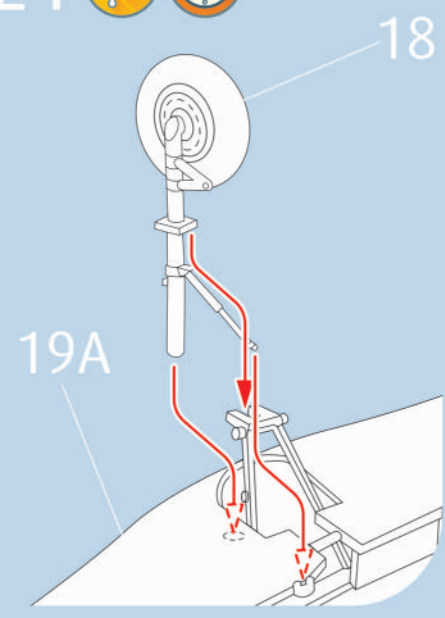
19  



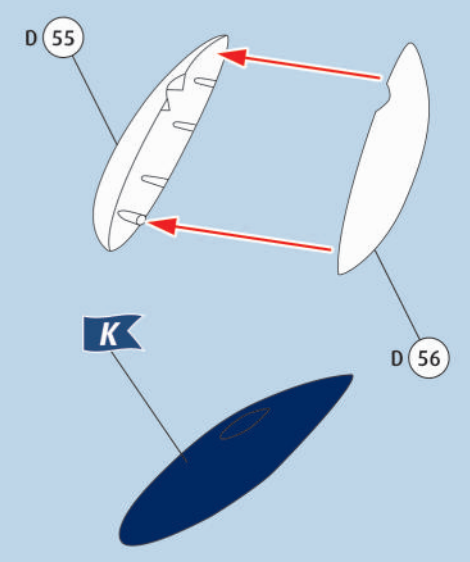
20  



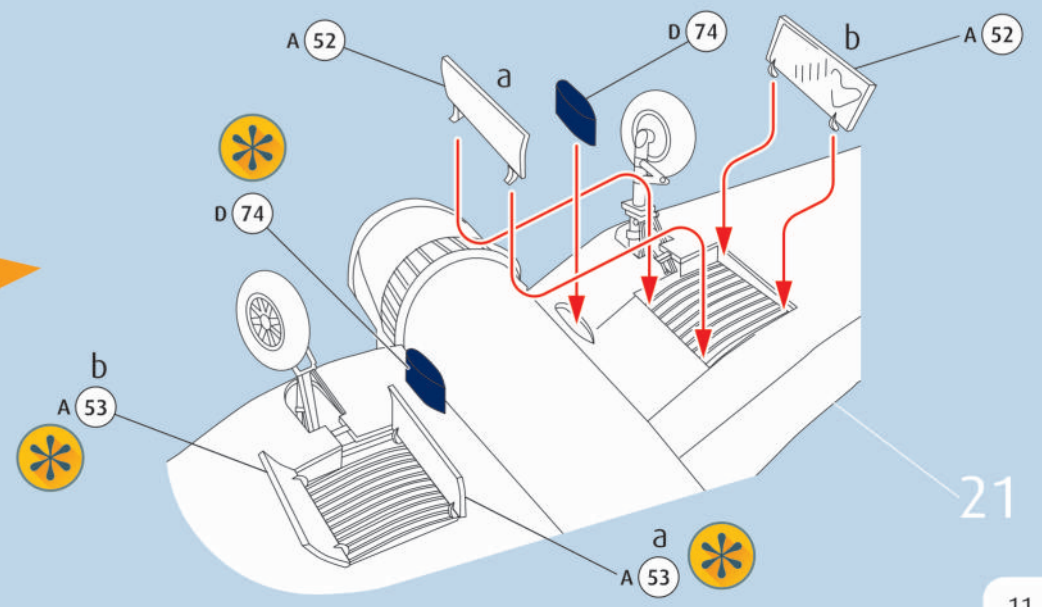
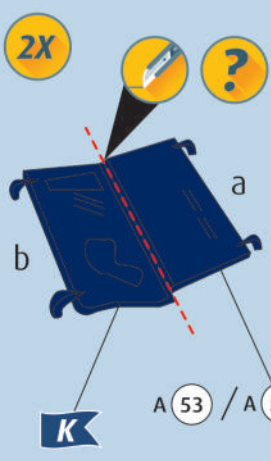
21  



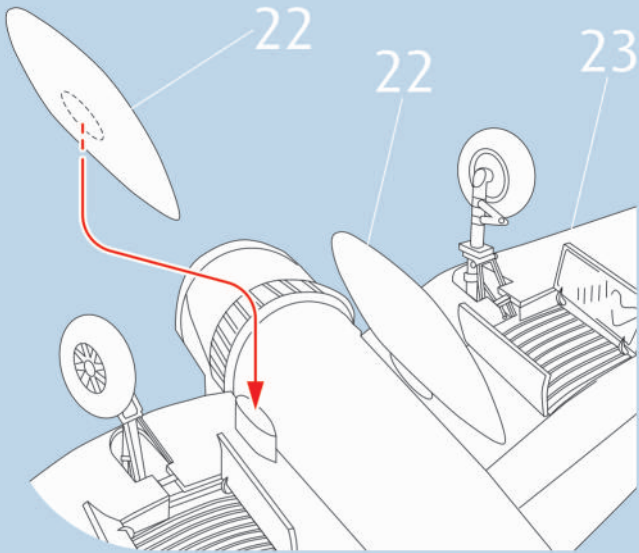
22   



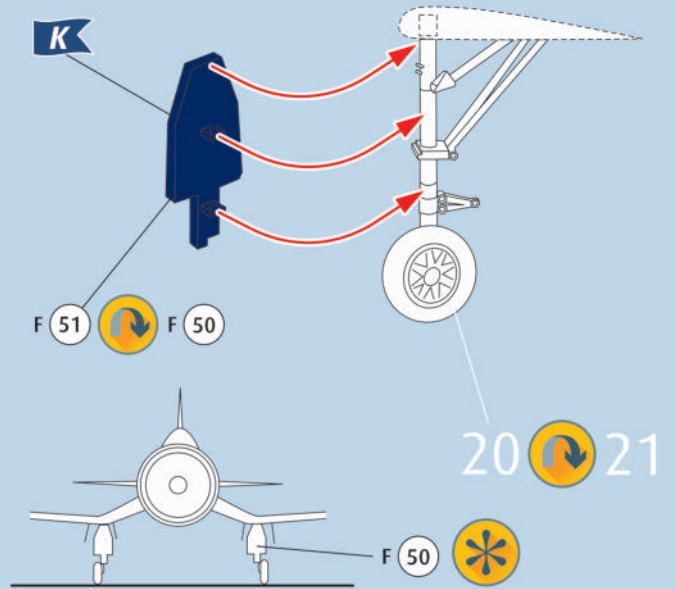
23   



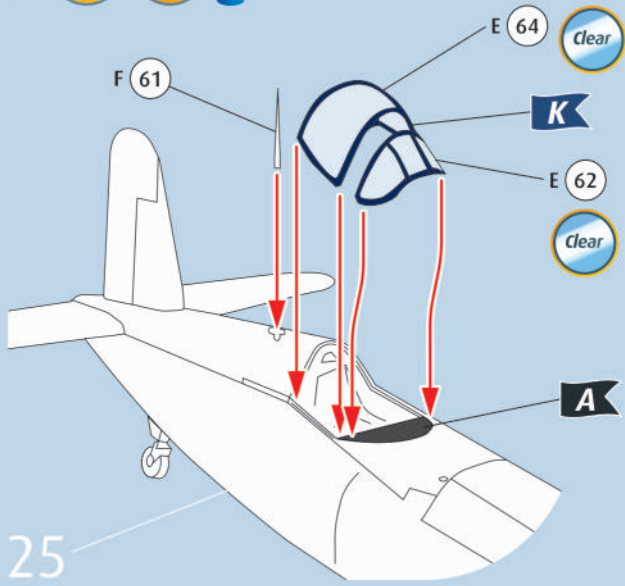
24  



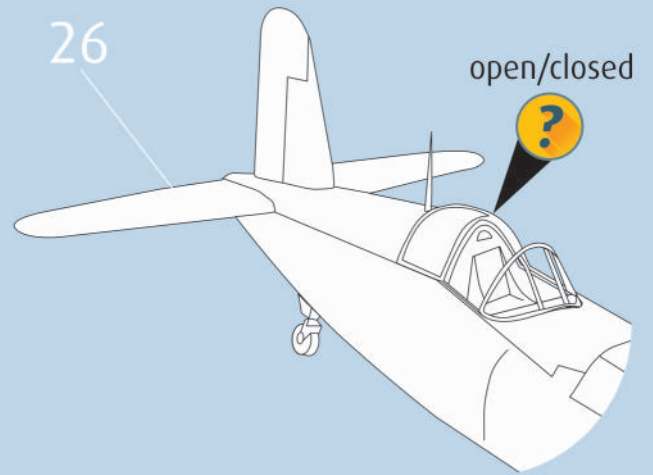
25   



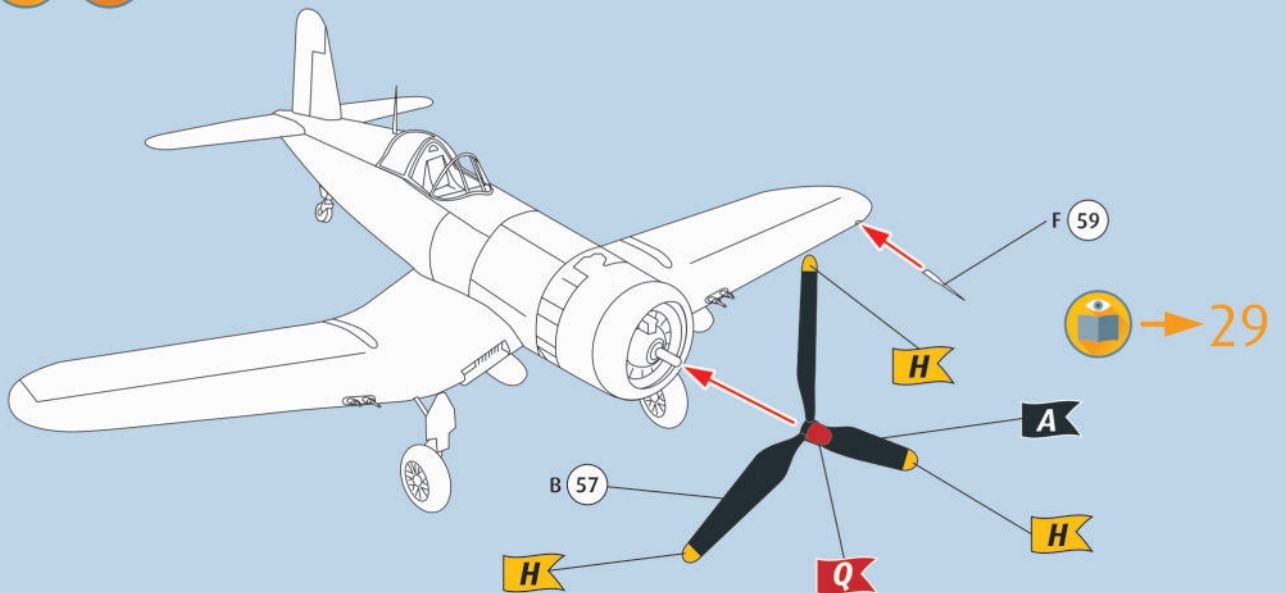
26   



27  

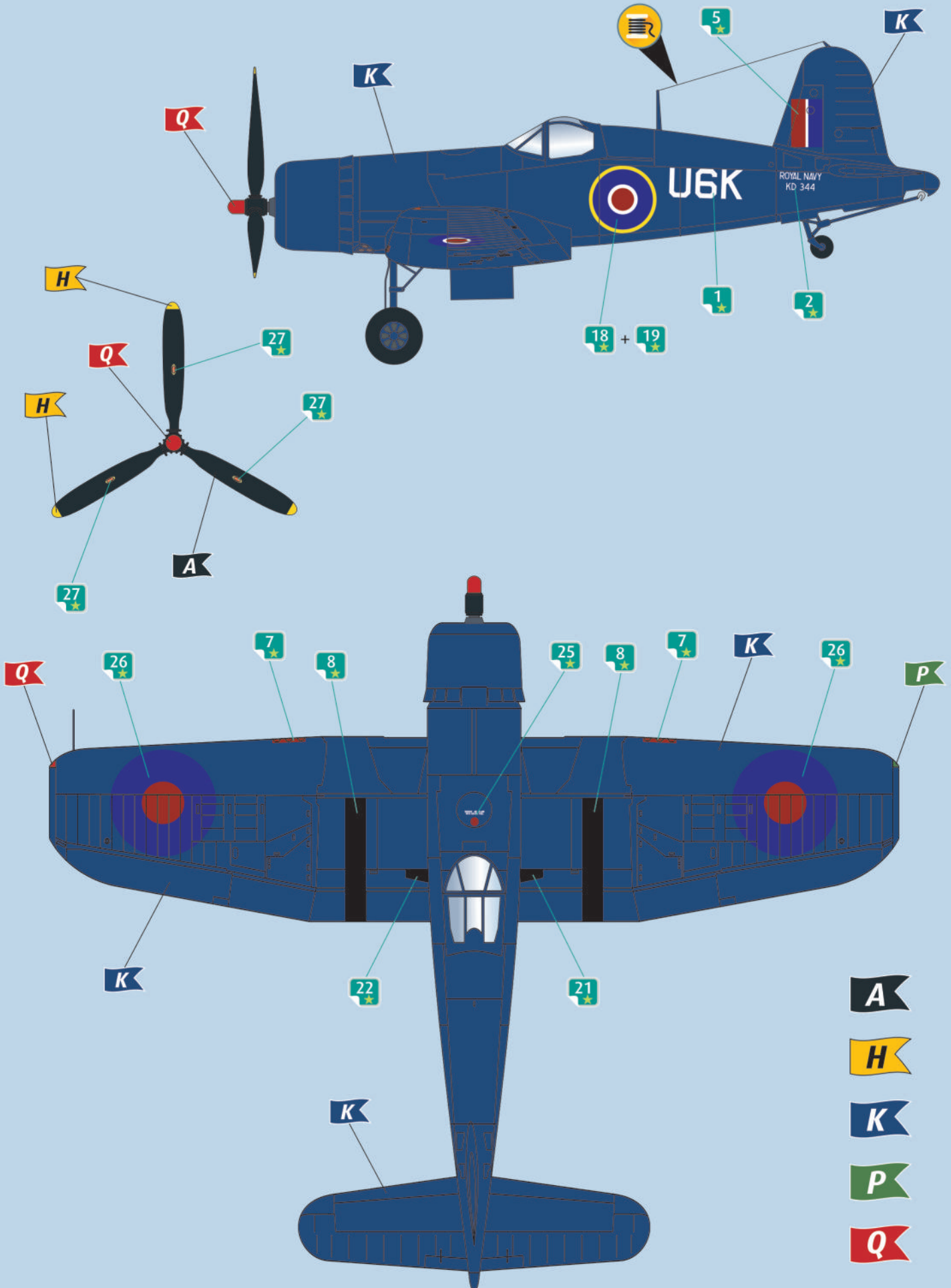


28   





Vought F4U-1B Corsair, No. 1846 Naval Air Squadron, Fleet Air Arm, HMS Colossus, July 1945.





Vought F4U-1B Corsair, No. 1846 Naval Air Squadron,  
Fleet Air Arm, HMS Colossus, July 1945.

