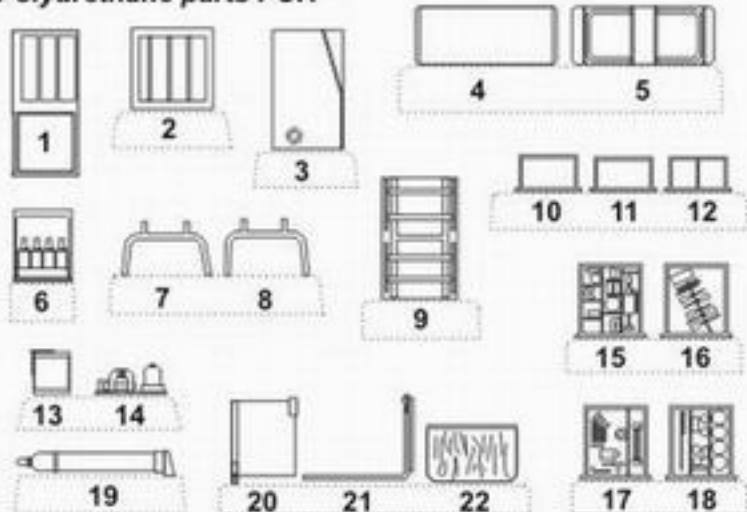


## 8006 Kübelwagen workshop 1/48

Conversion set for Tamiya kit

### Polyurethane parts PUR



Díly ohnuté popř. pokroucené vlivem teplotních změn a stárnutí materiálu, mohou být narovnané do požadovaného tvaru pomocí proudu teplé vody nebo vzduchu (fén na vlasy).

Parts slightly distorted and bended owing to temperature changes or due to material ageing can be straightened to requested shape by hot water or hot air jet. (hair dryer)

This process can be repeated till result is entirely satisfactory.

K lepení použít kyanoakrylátové lepidlo!

For best result gluing use cyanoacrylate glue!

Kontaktní plochy doporučujeme před lepením odmastit  
Contact areas ungrease is recommended before gluing.

Navštivte naše stránky / Visit an official website

[www.cmkkits.com](http://www.cmkkits.com)

### NEW ITEMS SETS 1:48 / SETS FOR 1:48 KITS

4129 German cannon MK 108, 30mm - 8.pcs

8001 Sturmtiger - conversion set for Tamiya kit

8002 Tiger I. zimmit - improvement set for Tamiya kit

8007 Pz.IV Schmalturm - conversion set for Tamiya kit

8008 Pz. IV Kugelblitz - conversion set for Tamiya kit

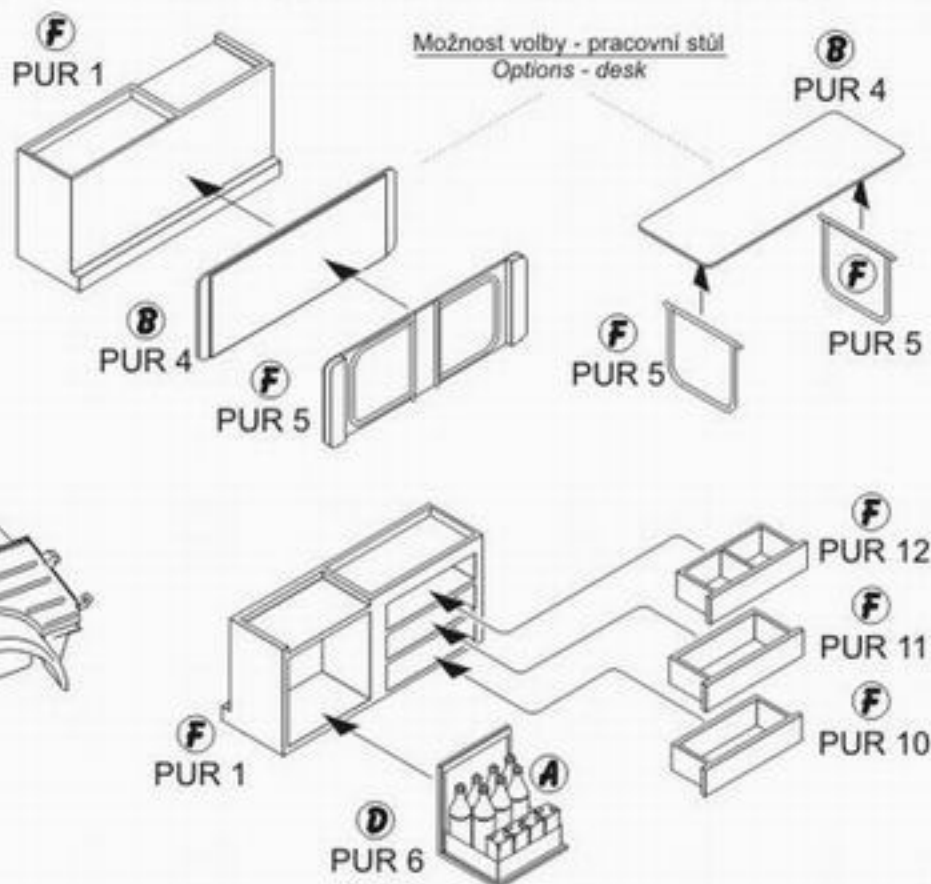
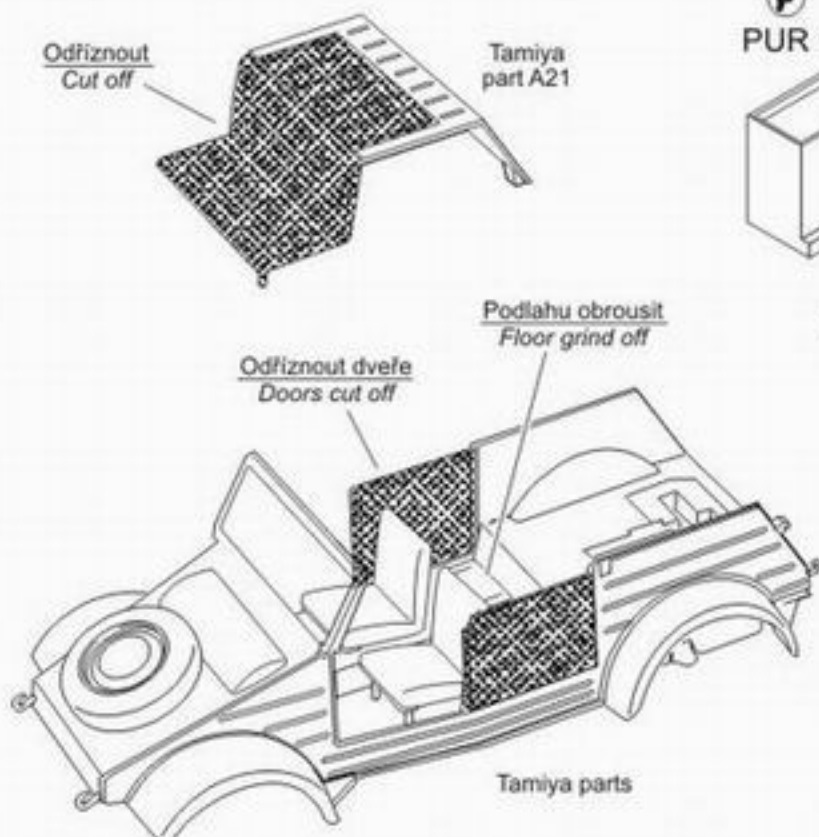
### BARVY / COLORS

### HUMBROL

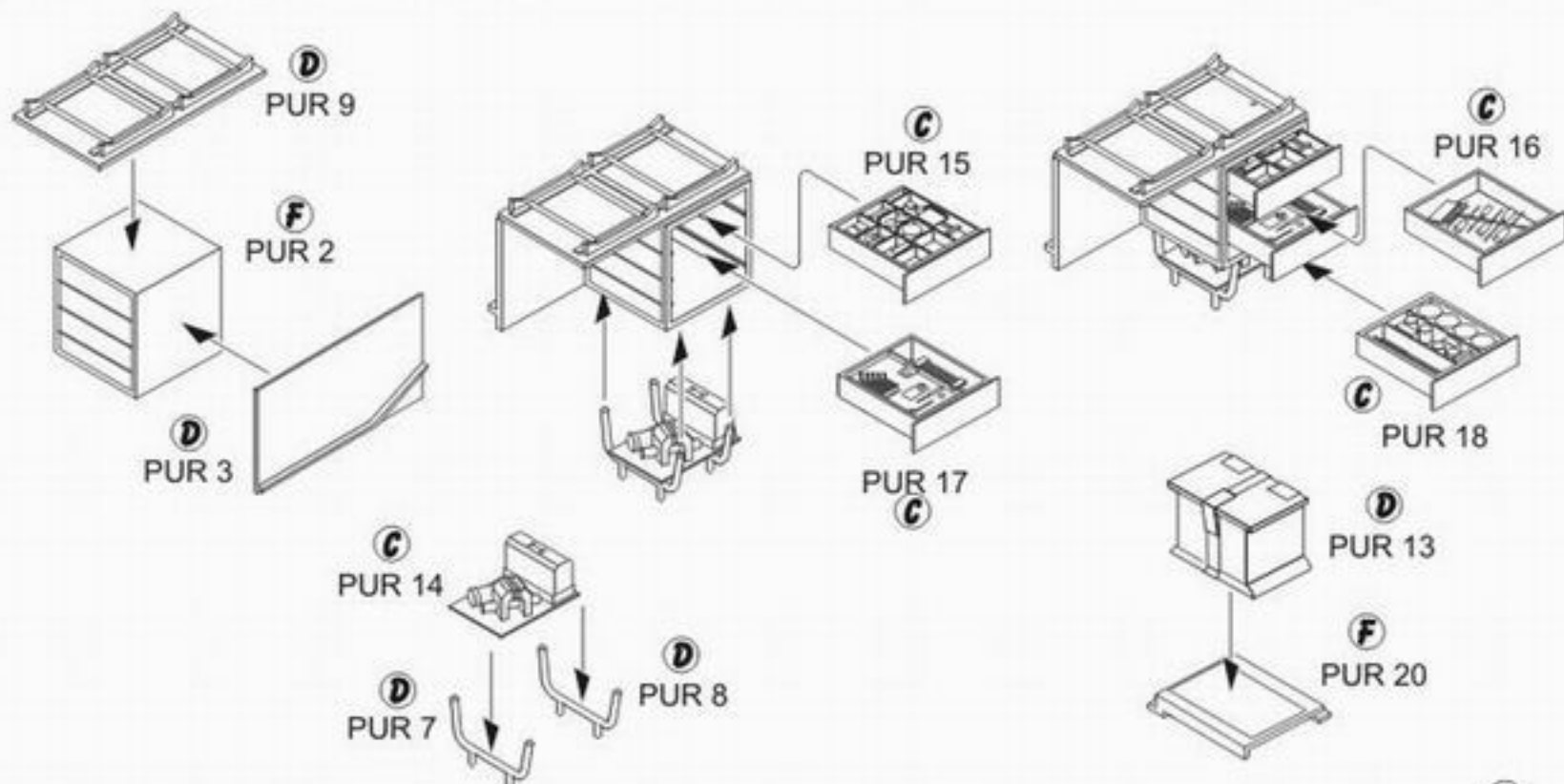
<b>A</b>	Zelená / Dark Green	30
<b>B</b>	Černá / Black	33
<b>C</b>	Dělovina / Gunmetal	53
<b>D</b>	Písková / Sand	94
<b>E</b>	Červenohnědá / Red Brown	186
<b>F</b>	Šedá / Steel grey	87

### ① Úprava dílů modelu / Arrangement of kit parts

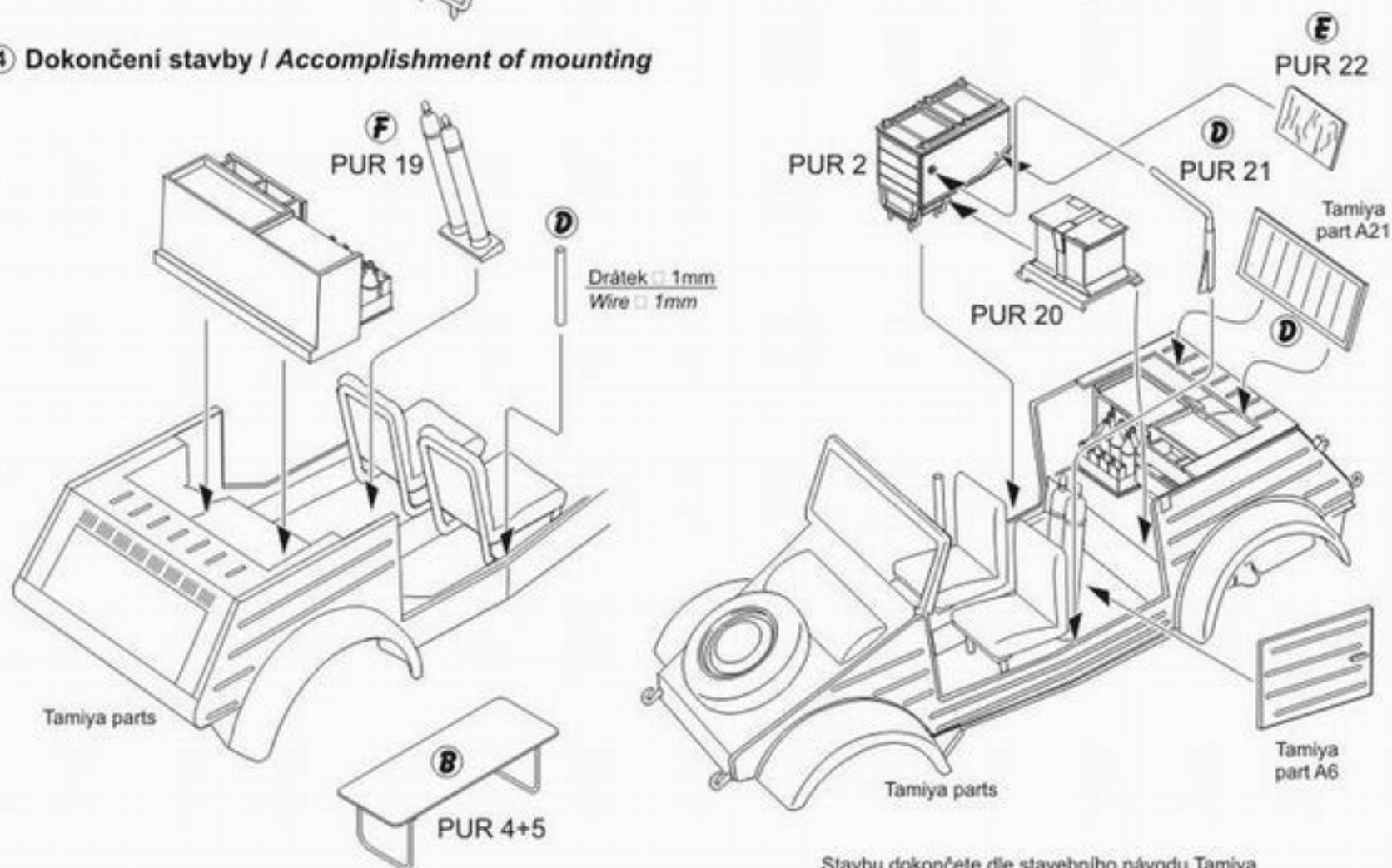
### ② Montáž detailů / Details assembly



### ③ Montáž detailů / Assembly of details



### ④ Dokončení stavby / Accomplishment of mounting



Stavbu dokončete dle stavebního návodu Tamiya  
 Finish building according to Tamiya instructions

