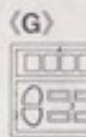
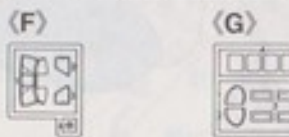
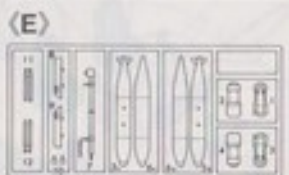
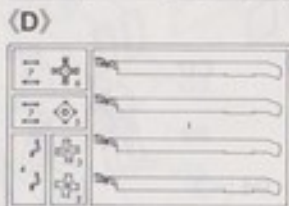
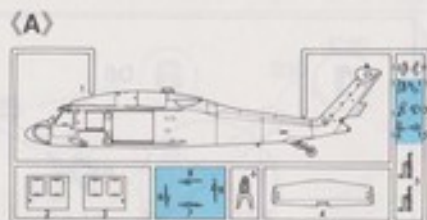


Sikorsky HH-60D NIGHT HAWK

1:72 シコルスキー HH-60D ナイトホーク

Hasegawa
Hobby kits



この部品は使用しません。
Parts not for use.
Teile werden nicht verwendet.
Pièces à ne pas utiliser.
Parti non per uso.
不需要使用的零件。

■部品及びデカールを紛失したり、破損した場合は
実費でお返しします。料金及び送料については、
当社サービス係までお問い合わせください。
西長谷川製作所 静岡県津市八橋1193-2 平425
TEL 0546-28-8241



シコルスキーHH-60D ナイトホークは、米陸軍のUH-60A ブラックホークを基に米空軍のCSAR (戦闘捜索救難)用ヘリコプターとして開発されました。戦闘地域での単独救難活動を任務とするHH-60Dは、従来の戦闘救難ヘリコプターとは違い、全天候下、味方の護衛なしで、友軍パイロットの救出活動を行なうことができます。その為、自衛用の武装として空対地、空対空ミサイル、機銃等を搭載することができます。さらに、空中給油装置、大型燃料増槽、赤外線暗視装置や地形追従/障害物回避レーダー等も装備しています。

(データ) 乗員4名、メインローター直径16.36m、胴体長15.26m、胴体幅4.37m、全高5.13m、最大離陸重量9,976kg、エンジン:GE/T700-GE-401 推力1,690shp×2 最大速度269km/h、固定武装:なし。

The Sikorsky HH-60D Night Hawk was developed as a CSAR (Combat Search And Rescue) helicopter for U.S.A.F. The HH-60D, whose main role is solo rescue mission in combat areas, is capable of pilot rescue operation under any weather condition without an escort aircraft. For this purpose, it can carry air to air/ground missiles or guns as defence armament. Moreover, the Night Hawk is provided with an in-flight refuelling system, large external tanks, FLIR and a Terrain-Following/Terrain-Avoidance Radar.

(Data) Crew:4, Main rotor diameter:16.36m, Fuselage length:15.26m, Fuselage width:4.37m, Height:5.13m, Max. take-off weight:9,976kg, Powerplant:GE/T700-GE-401, Power:1,690shp×2, Max. speed:269km/h, Fixed armament:None.

Der Sikorsky HH-60D Night Hawk wurde als CSAR (Combat Search And Rescue) Hubschrauber für die U.S. Luftwaffe entwickelt.

Der Haupteinsatzzweck des HH-60D sind Solo-Rettungsaktionen in Kampfgebieten. Er ist befähigt zu Rettungsaktionen bei jedem Wetter ohne Begleitschutz. Zu diesem Zweck kann er Luft/Luft und Luft/Boden Raketen als Verteidigungswaffen aufnehmen. Darüber hinaus besitzt die Night Hawk ein System zur Luftbetankung, große Außen tanks, FLIR und ein Gelände radar.

(Data) Mannschaft:4 Rotor \varnothing :16,36m Rumpflänge:15,26m Rumpfbreite:4,37m Höhe:5,13m Max. Startgewicht:9,976kg Motor:GE/T700-GE-401 Leistung:1,690shp×2 Höchstgeschw.:269km/h Feste Bewaffnung:Keine

Le Sikorsky HH-60D Night Hawk est un hélicoptère de combat, recherche et sauvetage, développé pour la U.S. Air Force. Le HH-60D a pour rôle principal d'effectuer des missions de sauvetage dans des zones de combat, et peut entreprendre des opérations de sauvetage de pilotes par tout temps et sans être escorté. Il peut à cet effet transporter des missiles air-air et air-sol ou armes pour sa défense. De plus, le Night Hawk est équipé d'un système spécial lui permettant de se réalimenter en fuel pendant le vol et possède de grands réservoirs externes, un FLIR ainsi qu'un radar sophistiqué.

(Données techniques) Equipage:4 Diamètre du rotor principal:16,36m Longueur du fuselage:15,26m Largeur du fuselage:4,37m Hauteur:5,13m Poids max. au décollage:9976kg Powerplant:GE/T700-GE-401 Puissance:1690shp×2 Vitesse max:269km/h Armement fixe:rien.

Il Sikorsky HH-60D Night Hawk è stato realizzato come un CSAR (Combattimento Riconoscimento e Ricerca) per la U.S.A.F. Il HH-60D, il cui ruolo principale è la missione di ricerca nelle zone di combattimento, è adatto per operazioni di ricerca dei piloti in qualsiasi condizione atmosferica senza scorta aerea. Per questo scopo, può portare missili aria aria e aria terra oppure cannoni per difesa. Inoltre, il Night Hawk è fornito di sistema per il rifornimento in volo di carburante, grandi serbatoi esterni, FLIR e Radar Terrain-Following/Terrain-Avoidance (Radar per volo radente e scansione terreno).

(Caratteristiche) Equipaggio:4 Diametro rotore principale:m. 16,36 Lunghezza fusoliera:m. 15,26 Larghezza fusoliera:m. 4,37 Altezza:m. 5,13 Peso massimo al decollo:kg. 9,976 Apparato motore:GE/T700-GE-401 Potenza:1,690shp×2 Velocità massima:269km/h Armamento fisso:nessuno.

西科斯基HH-60D夜鷹是為美國空軍而發展的一種CSAR (戰鬥搜索及拯救) 直升機。

HH-60D的主要用途是在戰鬥地域進行單獨拯救行動。它可以在任何氣候環境之下，不需倚靠任何護航飛機而進行拯救被困險境之飛行員的行動。正因如此，它可以攜帶空對空/對地飛彈或火炮作為防衛武器。更有甚者，夜鷹還有空中加油系統，大型外置式油槽FLIR及一組地形追隨/地形避障雷達。

(譯文) 成員:4名 主螺旋槳直徑:16.36公尺
機身長:15.26公尺 機身闊:4.37公尺
高度:5.13公尺 最高離陸重量:9,976公斤
引擎:GE/T700-GE-401 動力:1,690軸馬力×2
最高速度:269公里/小時 固定武裝:無

1/72スケール エアクラフト イン
アクション シリーズの豊富なウエ
ポンや各種支援車両、人形を使っ
て武装のパリエーションやディオ
ラマをお楽しみください。

It is suggested that you com-
bine this model with abundant
weapons, support vehicles and
figures available from "1/72
Aircraft in Action Series" to
make realistic dioramas.

Wir empfehlen, dieses Modell mit
umfassender Bewaffnung, Service-
Fahrzeugen und Figuren auszustat-
ten. Hasegawa bietet dieses Zub-
ehör mit seiner 1/72 "Aircraft in Ac-
tion" Serie zum Diorambau.

Nous vous conseillons de com-
pléter ce modèle par des arme-
ments, véhicules et personna-
ges de maintenance fournis dans
le kit "Avions en action 1/72e"
pour réaliser des dioramas.

Si suggerisce di combinare que-
sto modello con armamento ab-
bondante con veicoli e figure dis-
ponibili da "1/72 Aircraft in Ac-
tion Series" per costruire diorama
realistici.

你可以把這份模型配合「1/72飛
機戰鬥系列」豐富多樣的武器裝備
、地勤支援車輛及地勤人員使用，
製作業合成有逼真感覺的各種類地
模組合。

UH-60A BLACK HAWK

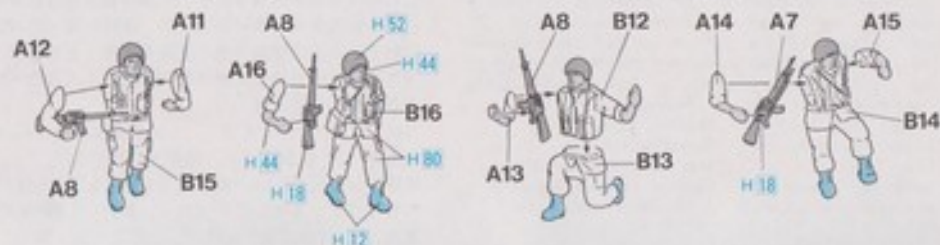


SH-60B SEAHAWK



AIRCRAFT IN ACTION SERIES

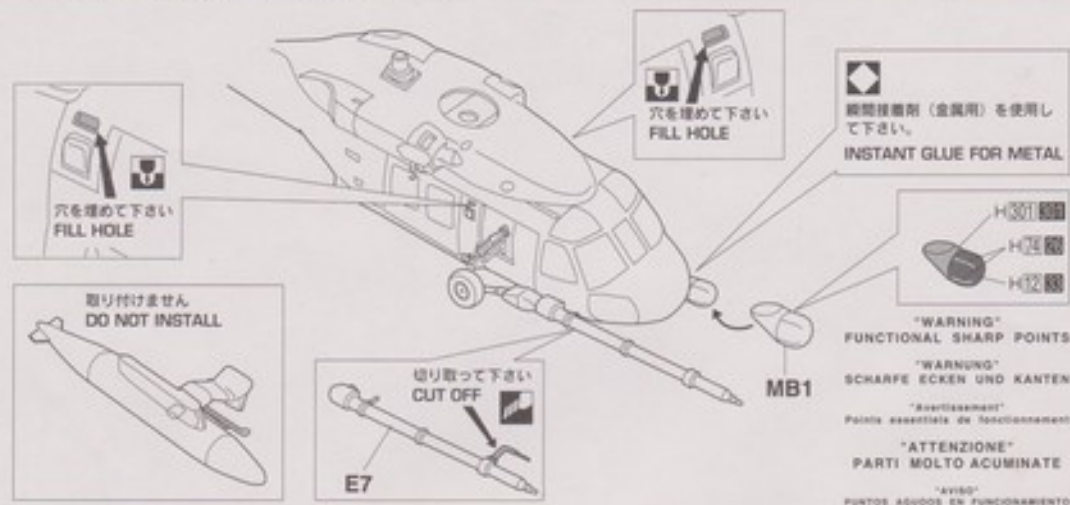
HH-60D NIGHT HAWK



MH-60G PAVE HAWK

DT 109 1:72 MH-60G ベイブホーク

Hasegawa
Hobby kits



Marking & Painting

マーキング及び塗装図
Markierungen und Bemalung
Décoration et Peinture
Marchio & Pittura
Decoración y Pintura
標記及着色指示

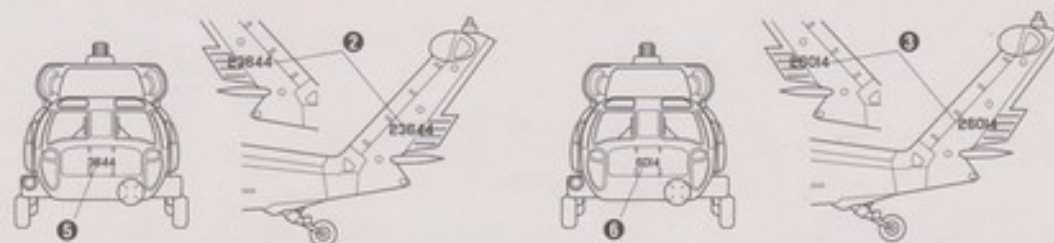
- 細部のマーク及び塗装は塗装図1と同じです。
- Details are painted and decorated as shown in painting scheme 1.
- Einzelheiten der Lackierung und Dekorationen sind in Abbildung 1 dargestellt.
- Le schéma de peinture 1 indique les détails des décorations à la peinture.
- dettagli dei colori e delle decorazioni sono come mostrato nello schema di colorazione 1.
- Los detalles se han pintado y decorado tal como se muestra en el diagrama de colores 1.
- 細部の標記と塗装は別塗装図1参照。

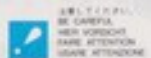
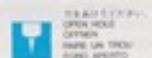
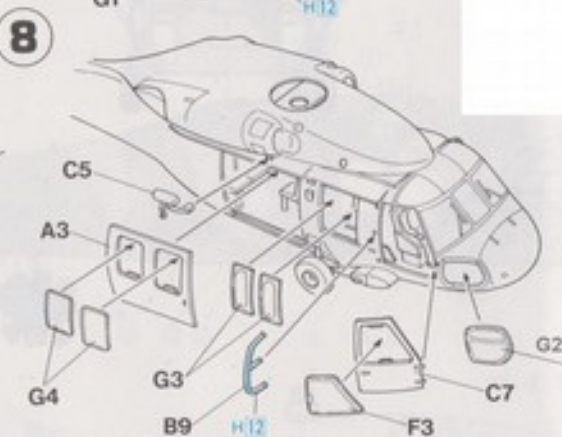
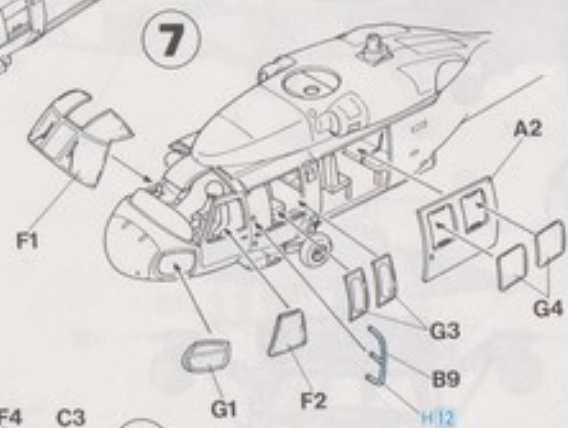
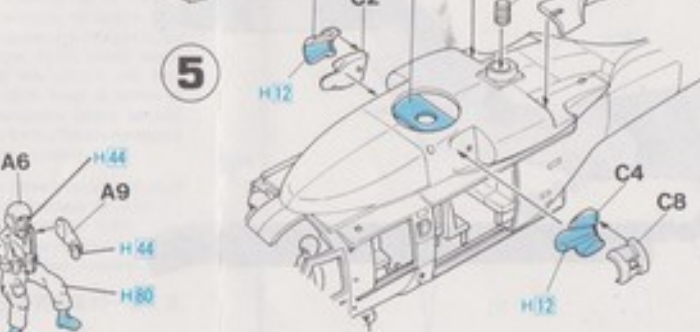
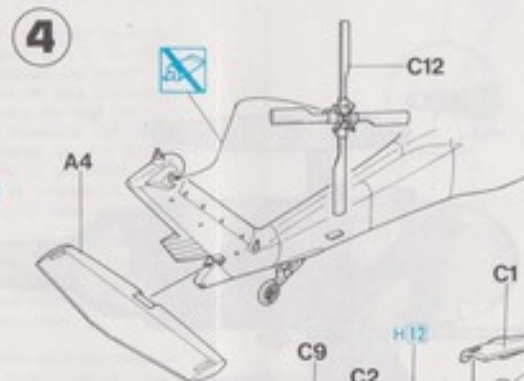
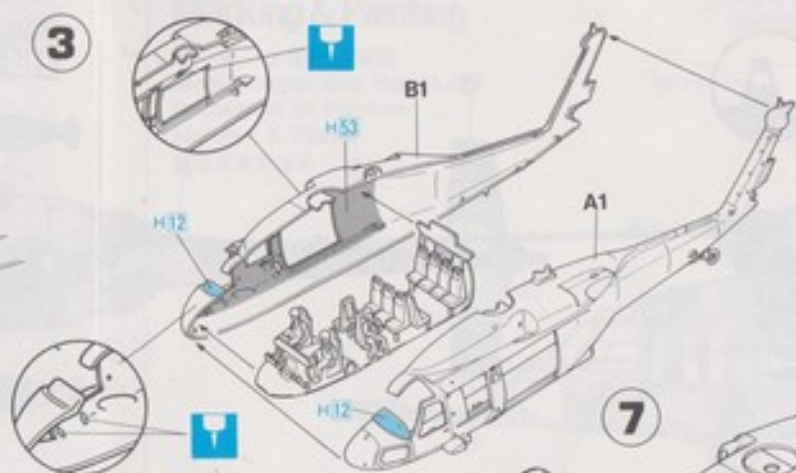
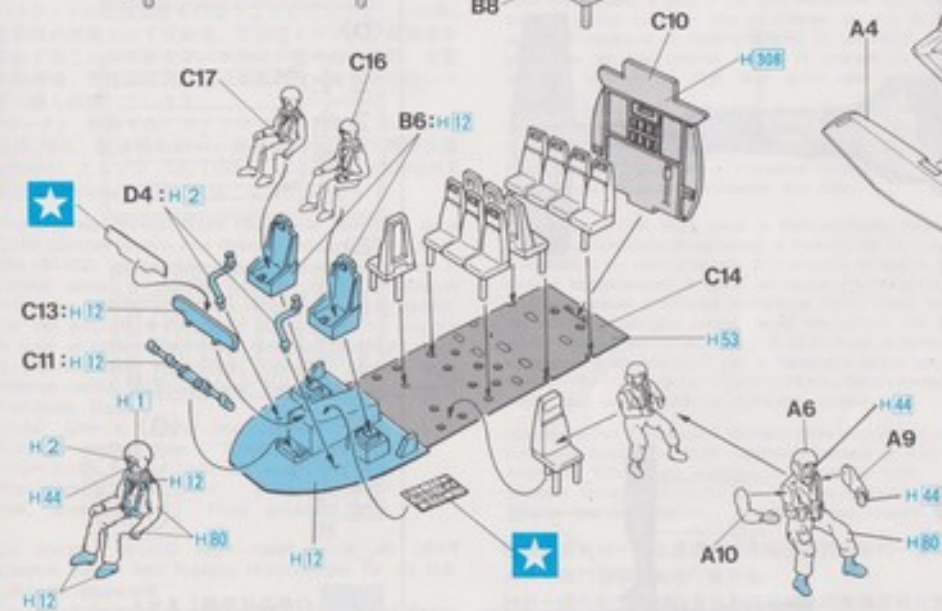
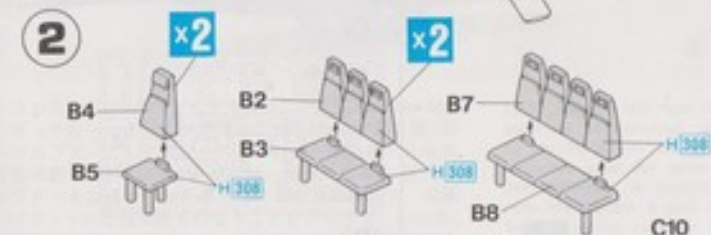
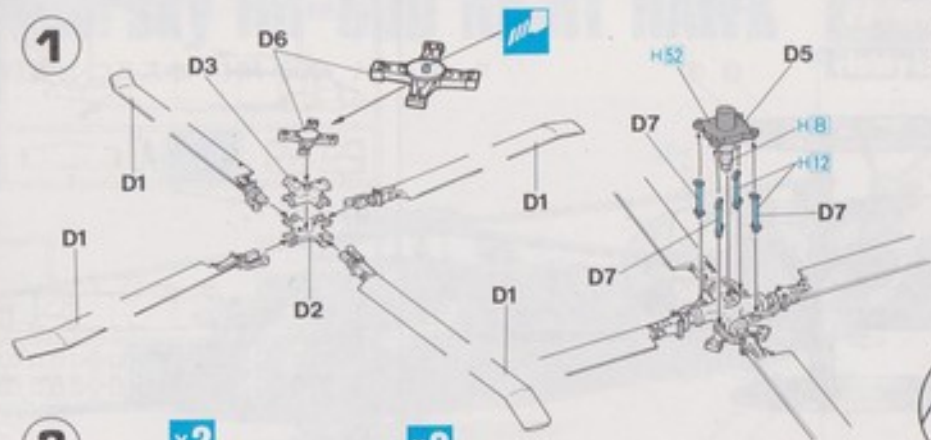
3 第55特務作戦飛行隊 フロリダ州エグリン空軍基地
55th SOS Eglin AFB, Florida.



4 アメリカ空軍 MH-60G ベイブホーク
UNITED STATES AIR FORCE MH-60G PAVE HAWK

5 アメリカ空軍 MH-60G ベイブホーク
UNITED STATES AIR FORCE MH-60G PAVE HAWK



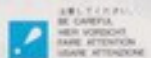
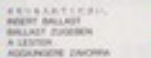
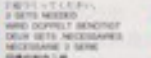


このキットにはガンダムカラーのホビーカラーは含まれていません。このキットには別途販売されているホビーカラーをお使いください。

H12 in painting indication is the number of Gunpla Hobby Color, while H1 is that of Mr. Color. Glue is not included in this kit.

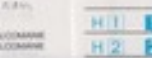
H12 in the painting indication is the number of Gunpla Hobby Color, while H1 is that of Mr. Color. Glue is not included in this kit.

H12 in the painting indication is the number of Gunpla Hobby Color, while H1 is that of Mr. Color. Glue is not included in this kit.



H12 in the painting indication is the number of Gunpla Hobby Color, while H1 is that of Mr. Color. Glue is not included in this kit.

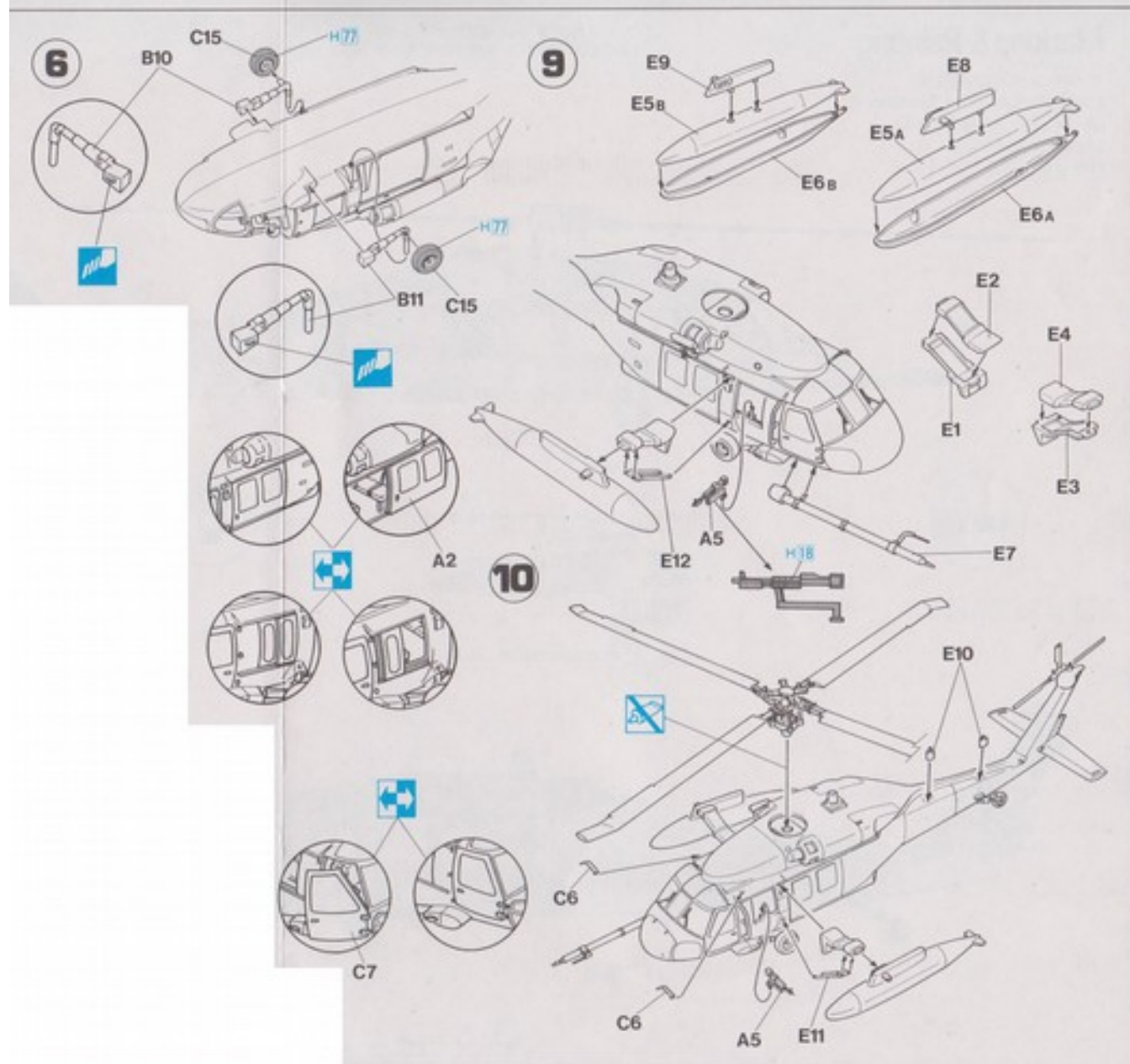
H12 in the painting indication is the number of Gunpla Hobby Color, while H1 is that of Mr. Color. Glue is not included in this kit.



H12 in the painting indication is the number of Gunpla Hobby Color, while H1 is that of Mr. Color. Glue is not included in this kit.

H12 in the painting indication is the number of Gunpla Hobby Color, while H1 is that of Mr. Color. Glue is not included in this kit.

H1	1	ホワイト	WHITE	WEISS	BLANC	BIANCO	白色
H2	2	ブラック	BLACK	SCHWARZ	NOIR	NERO	黒色
H3	3	レッド	RED	ROT	ROUGE	ROSSO	紅色
H4	4	イエロー	YELLOW	GELB	JAUNE	GIALLO	黄色
H5	5	シルバー	SILVER	SILBER	ARGENT	ARGENTO	銀色
H12	12	つや消しブラック	FLAT BLACK	MATTSCHWARZ	NOIR MAT	NERO OPACO	啞黒色
H18	18	黒鉄色	STEEL	STAHL	ACIER	ACCIAIO	鋼鉄色
H44	44	ばた色	FLESH	FLEISCHFARBE	CHAIR	COLOR CARNE	肌肉色
H52	52	オリーブドラブ	OLIVE DRAB	OLIVE DRAB	OLIVE DRAB	OLIVA CHIARO	橄欖褐色
H53	53	ニュートラルグレー	NEUTRAL GRAY	NEUTRAL GRAY	NEUTRAL GRAY	GRIGIO NEUTRO	中灰色

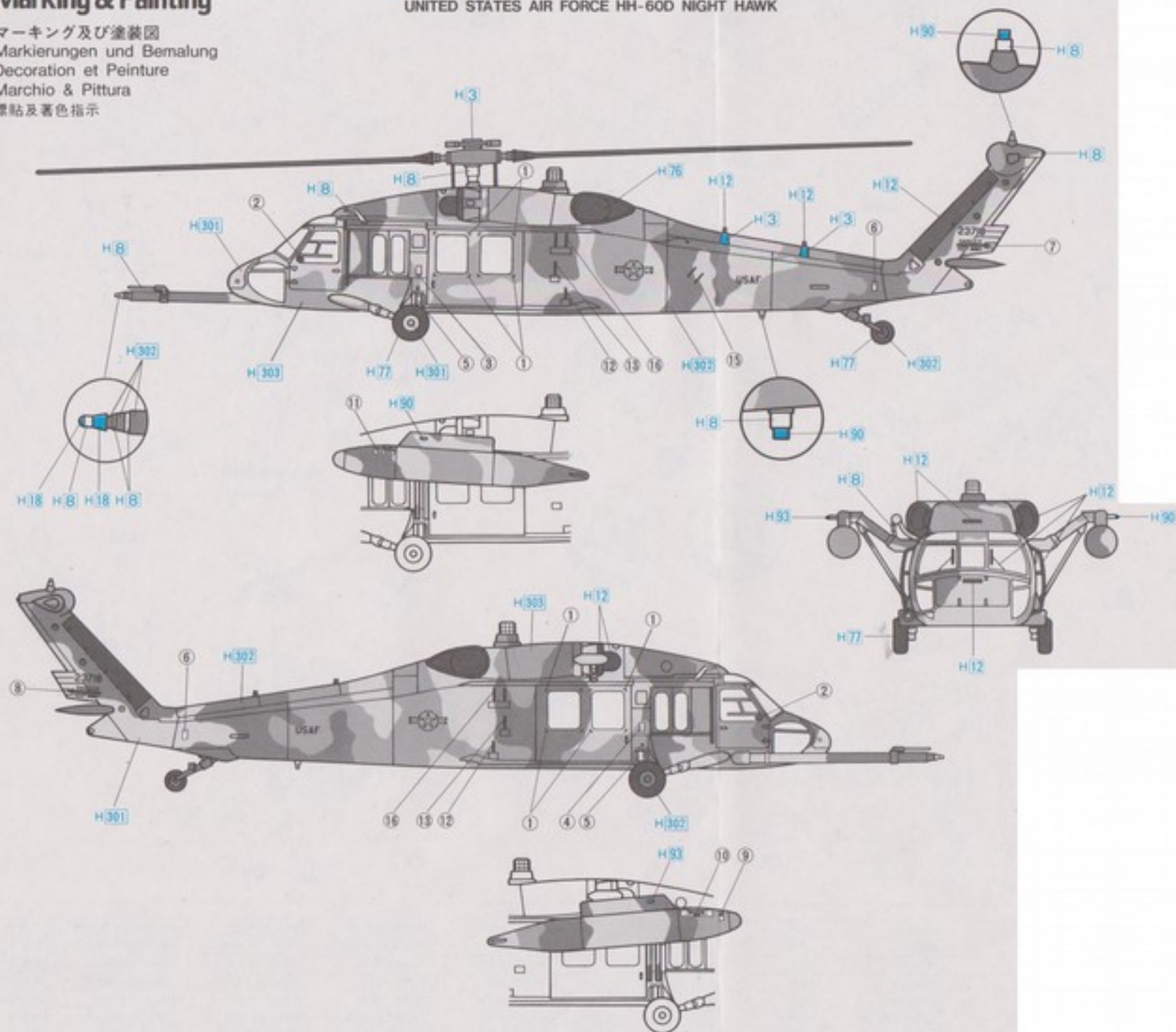


BIANCO	白色	H 76	焼鉄色	BURNT IRON	GEBR. EISEN	FER BRULÉ	METALLO BRUNITO	焼鉄色
NERO	黒色	H 77	タイヤブラック	TIRE BLACK	REIFENSCHWARZ	NOIR DE PNEU	NERO DI PNEUMATICO	胎黒色
ROSSO	紅色	H 80	カーキグリーン	KHAKI GREEN	KHAKI GRÜN	VERT KHAKI	VERT KHAKI	鮮緑色
GIALLO	黄色	H 90	クリアレッド	CLEAR RED	ROT, REIN	ROUGE CLAIR	ROSSO CHIARO	透明紅色
ARGENTO	銀色	H 93	クリアブルー	CLEAR BLUE	BLAU, REIN	BLEU CLAIR	BLU CHIARO	透明藍色
NERO OPACO	啞黒色	H 301	グレー FS 36081	DARK GRAY	DUNKEL GRAU	GRIS FONCE	GRIGIO SCURO	深灰色
ACCIAIO	鋼銀色	H 302	グリーン FS 34092	DARK GREEN	DUNKEL GRÜN	VERT FONCE	VERT SCURO	深緑色
COLOR CARNE	肌肉色	H 303	グリーン FS 34102	GREEN	GRÜN	VERT	VERT	緑色
OLIVA CHIARO	橄欖褐色	H 304	グレー FS 36375	LIGHT GRAY	HELLGRAU	GRIS CLAIR	GRIGIO CHIARO	浅灰色

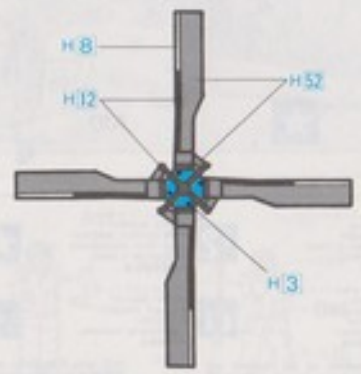
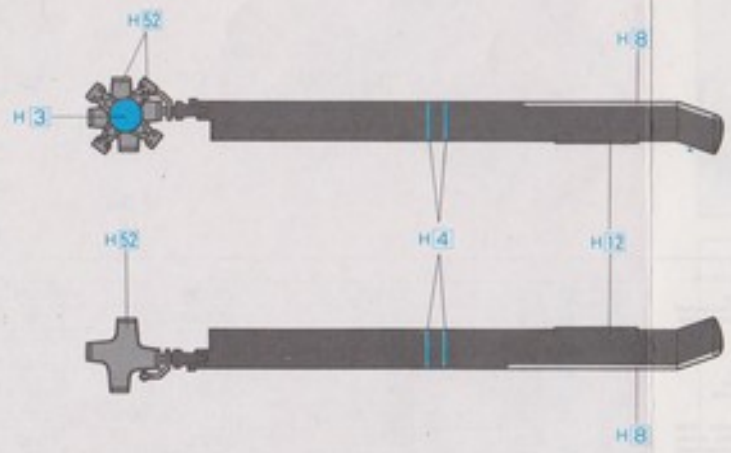
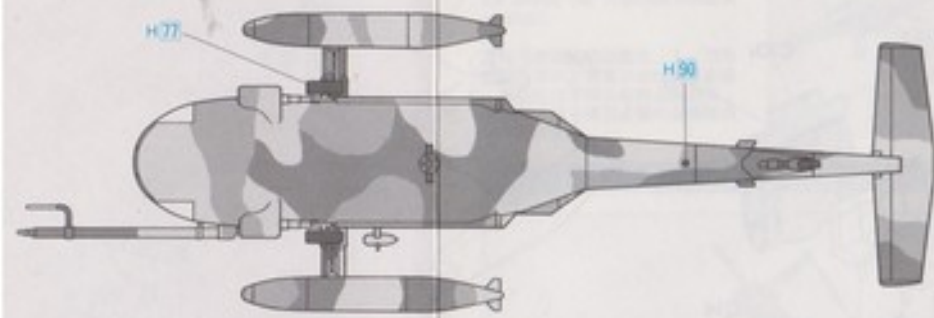
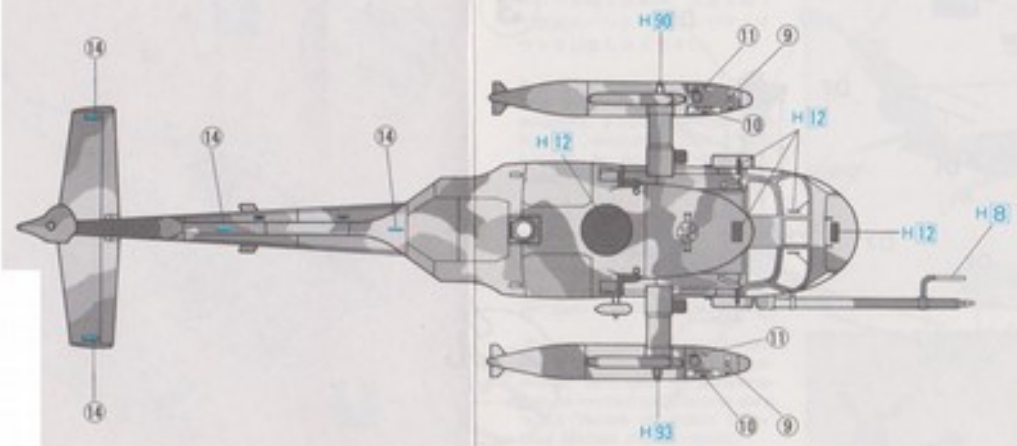
Marking & Painting

① アメリカ空軍 HH-60D ナイトホーク
 UNITED STATES AIR FORCE HH-60D NIGHT HAWK

マーキング及び塗装図
 Markierungen und Bemalung
 Decoration et Peinture
 Marchio & Pittura
 標貼及著色指示



FS 36081 : H 301
 FS 34092 : H 302
 FS 34102 : H 303



 USAF 国産機部隊 (1) 7 DANGER (2) 12 13
 USAF 23718 23718 (3) (4) (5) (6) (7) (8) (9) (10) (11) (12) (13) (14) (15) (16) (17) (18) (19) (20)
 (1) (2) (3) (4) (5) (6) (7) (8) (9) (10) (11) (12) (13) (14) (15) (16) (17) (18) (19) (20)
 (1) (2) (3) (4) (5) (6) (7) (8) (9) (10) (11) (12) (13) (14) (15) (16) (17) (18) (19) (20)

1/72 HH-60D NIGHT HAWK
 HH-60D ナイト ホーク

 **Hobby kits**
 MADE IN JAPAN

1	2	3	4	5	6	7	8	9	0
1	2	3	4	5	6	7	8	9	0
1	23689	26014	3	6014					
2	23689	26014							
3	23644	3	3689						
4	23644	3	3644						

Dr 109 1/72 MH-60G Pave Hawk
 MH-60G ペイブホーク