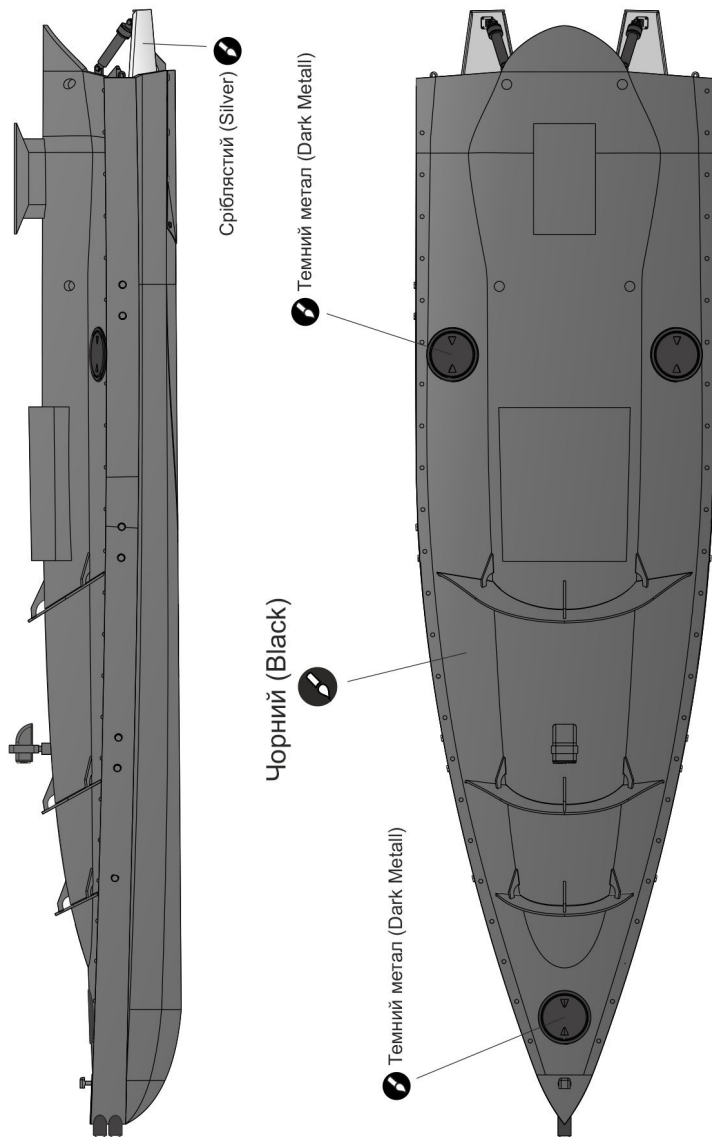


Нанесення декалей та фарбування
(Application decals and paints)



Український морський дрон

USV

Ukraine maritime drone

CAT.NO.35-028

SCALE 1:35

21 вересня 2022 року біля берегів Севастополя російська окупаційна влада виявила невпізнаний безпілотний надводний апарат, який пізніше підірвала біля моря. Відтоді, як наприкінці вересня виявлено таємничий USV, росіяни відступили до захищеної гавані Севастополя та зменшили кількість військових кораблів, що перебувають на зовнішньому рейді.

29 жовтня 2022 року кораблі Чорноморського флоту РФ у Севастопольській бухті були атаковані за допомогою 8 дронів та 7 автономних морських безпілотних апаратів такого ж типу, як і у вересні. Російська окупаційна влада стверджує, що атаку здійснили військові українського 73-го спеціального центру морських операцій. Внаслідок атаки пошкоджено кілька суден ВМФ РФ, зокрема морський тральщик "Іван Голубець" та фрегат "Адмірал Макаров". Між 16 та 18 листопада 2022 року, відбулася друга атака дронів проти російської військово-морської бази та нафтового терміналу "Шехаріс" у Новоросійську.

Хоча Правительство України досі не визнало свою причетність до атак дронів у Севастополі та Новоросійську, у військовому плані такі атаки приносять користь Україні. На відміну від Росії, що завдає ударів по критичній цивільній інфраструктурі та цивільному населенню України, військові судна запускають крилаті ракети проти таких невійськових цілей як дитячі садки, дитячі ігрові майданчики та пологові будинки, при цьому умисно порушуючи норми міжнародного гуманітарного права, атаки якби українських дронів підривають російську нафтову промисловість як рушій військової кампанії.

Україна планує створити флот таких безпілотників для захисту морської акваторії Чорного моря та забезпечення діяльності торгових суден.

Ukraine's unique maritime drones, termed uncrewed surface vessels (USVs) in naval parlance, have taken the war to the Russian Navy. They are part of a major switch in the fortunes for the Russian invasion.

The Ukrainians list stopping "Russian ships carrying missiles from leaving the Sevastopol bay" as part of the USV's mission. This part has already been modestly successful. As the Russians continue to lose ground to Ukrainian forces, their navy is largely locked up in their base at Sevastopol.

On 22 October 29 these maritime drones were used, together with UAVs, to attack the Russian Navy at Sevastopol. Two warships, the frigate Admiral Makarov and the minesweeper Ivan Golubets were damaged. And the attack sent the Russian Navy even further into their shell.

SPECIFICATIONS

Length: 5,5 meters

Full weight: up to 1,000 kg

Operational radius: up to 400 km

Range: up to 430 NM (800 km)

Autonomy: up to 60 hours

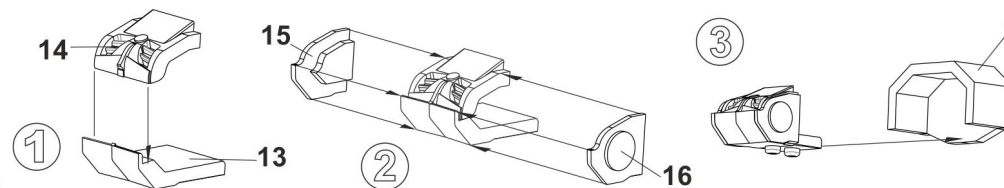
Combat load: up to 200 kg

Max speed: 43 knots (80 km/h)

Navigation methods: automatic GNSS, inertial, visual

Video transmission: up to 3 HD video streams

Crypto protection: 256-bit encryption



Деталі моделі Part of the model

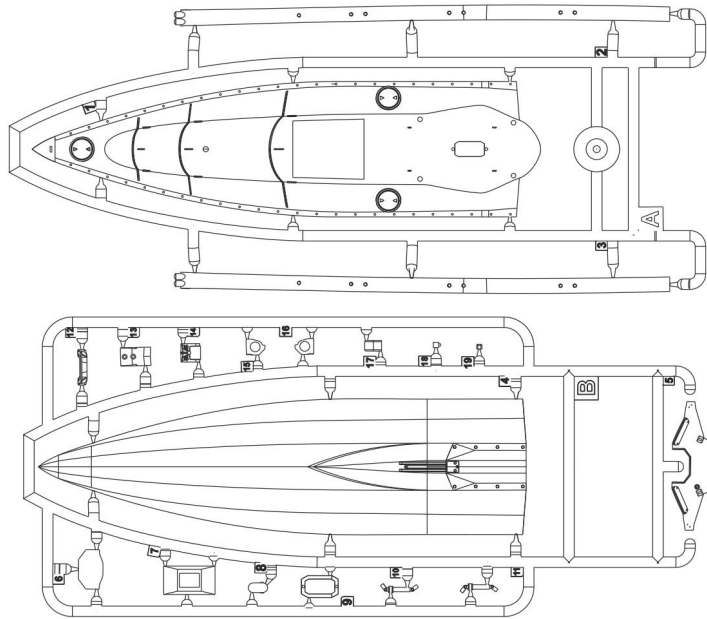


Photo Etched Parts

