

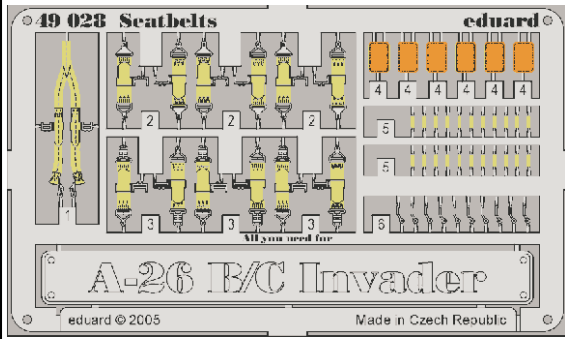


A-26 B/C Invader seatbelts

eduard

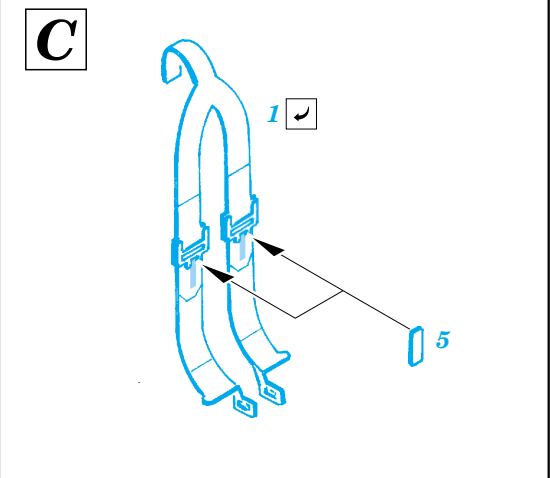
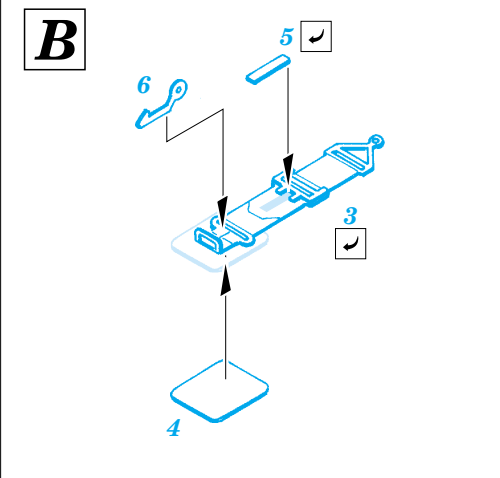
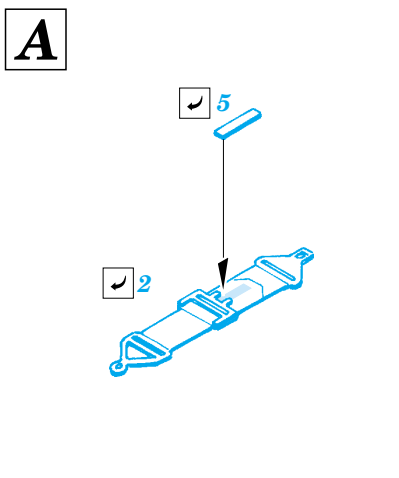
1/48 scale detail set for Revell/ Monogram kit • sada detailů pro model 1/48 Revell/ Monogram

49 028

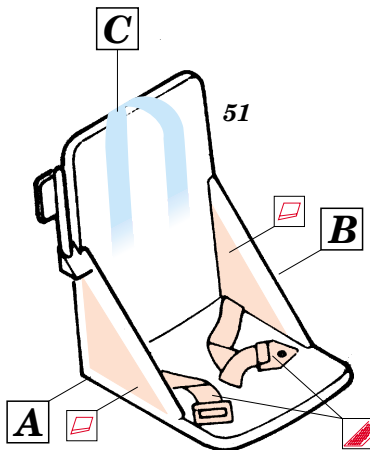


- ★ APPLY EXPRESS MASK AND PAINT BEFORE GLUING
POUŽIT EXPRESS MASK NABARVIT PŘED SLEPENÍM
- ◐ SYMMETRICAL ASSEMBLY
SYMETRICKÁ MONTÁŽ
- ◻ REMOVE
ODSTRANIT
- ◻ GRIND
OBROUSIT
- ◻ DRILL HOLE
VRTAT OTVOR
- ↪ BEND
OHNOUT
- ? OPTION
VOLBA
- Ⓜ REPLACE
NAHRADIT

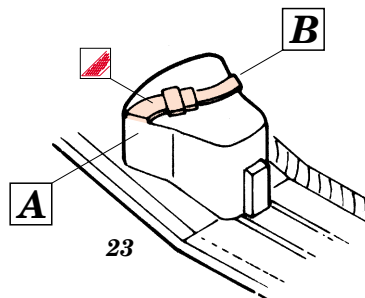
ORIGINAL KIT PARTS
PŮVODNÍ DÍLY STAVEBNICE
 PHOTO-ETCHED PARTS
LEPTANÉ DÍLY
 PARTS TO BE REMOVED
DÍLY K ODSTRANĚNÍ
 FILL
TMELIT



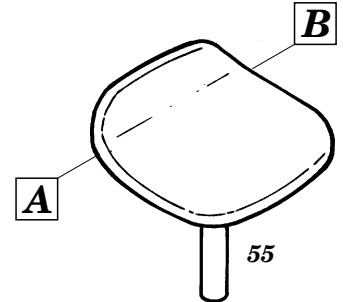
PILOT SEAT



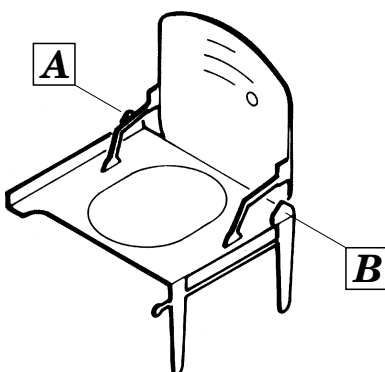
FORWARD GUNNER SEAT



REAR GUNNER SEAT



NAVIGATOR SEAT



For further detail sets look for **eduard**

- 49 306 (A-26B Interior)
- , 49 307 (A-26C Interior)
- , 48 513 (A-26C Exterior)
- , 48 529 (A-26B Exterior)
- and 48 491 (Bomb Bay)
- (not included in this set)

REFERENCES:
WARBIRD TECH SERIES #22 - Douglas A-26 Invader