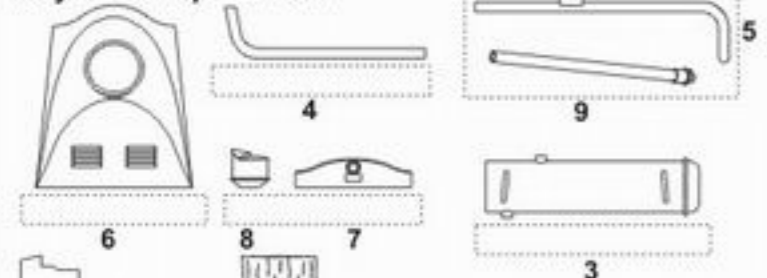


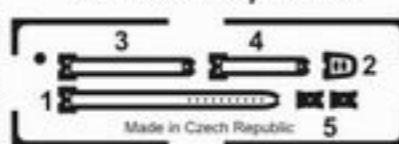
8004 Kübelwagen Holz Gas 1/48

conversion set for Tamiya

Polyurethane parts PUR



Photoetched parts PP



Díly ohnuté popř. pokroucené vlivem teplotních změn a stárnutí materiálu, mohou být narovnány do požadovaného tvaru pomocí proudu teplé vody nebo vzduchu (fén na vlasy). Různé drátky a tyčinky nejsou přiloženy. K lepení použijte kyanoakralátové lepidlo. Kontaktní plochy doporučujeme před lepením odmastit.

Parts slightly distorted and bended owing to temperature changes or due to material ageing can be straightened to requested shape by hot water or hot air jet. (hair dryer). Wires and holes not included. This process can be repeated till result is entirely satisfactory. For best results gluing use cyanoacrylate glue. Contact areas ungrease is recommended before gluing

Navštivte naše stránky / Visit an official website

www.cmkkits.com

BARVY / COLORS

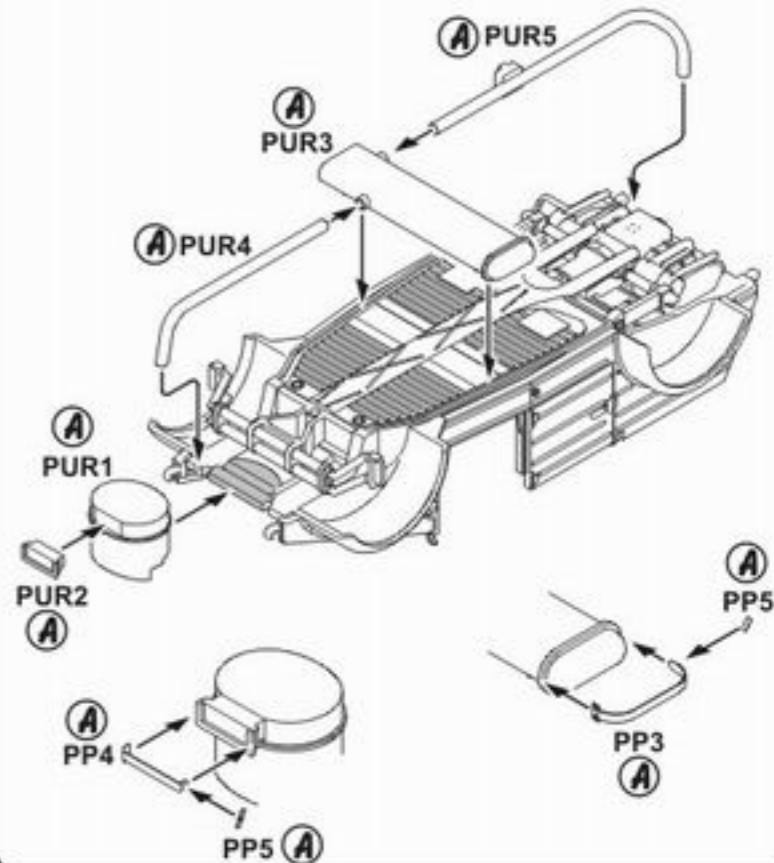
HUMBROL

(A)	Černá / Black	33
(B)	Tmavá žlutá / Dark yellow	94
(C)	Dřevo / Wood	110
(D)	Ocelová / Steel	27004
(E)	Kůže / Leather	62

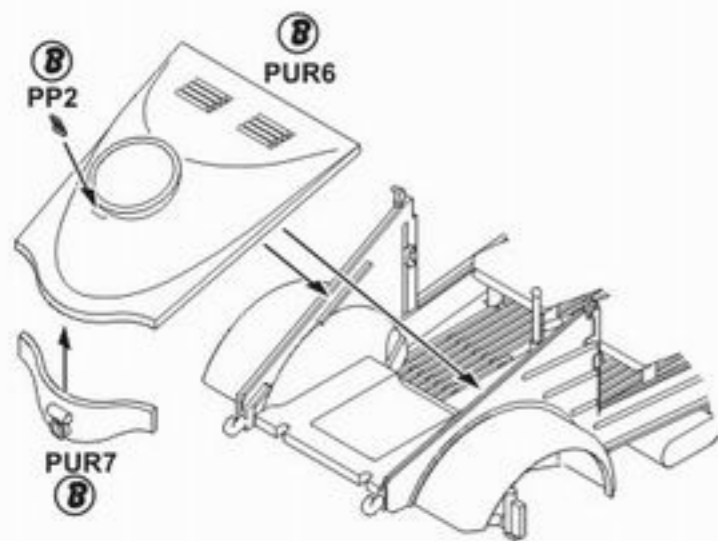
NEW ITEMS SETS 1/48

- 8001 Sturmtiger - conversion set for Tamiya
- 8002 Tiger I zimní verze - conversion set for Tamiya
- 8003 Bergetiger - conversion set for Tamiya
- 8005 Kastenwagen - conversion set for Tamiya

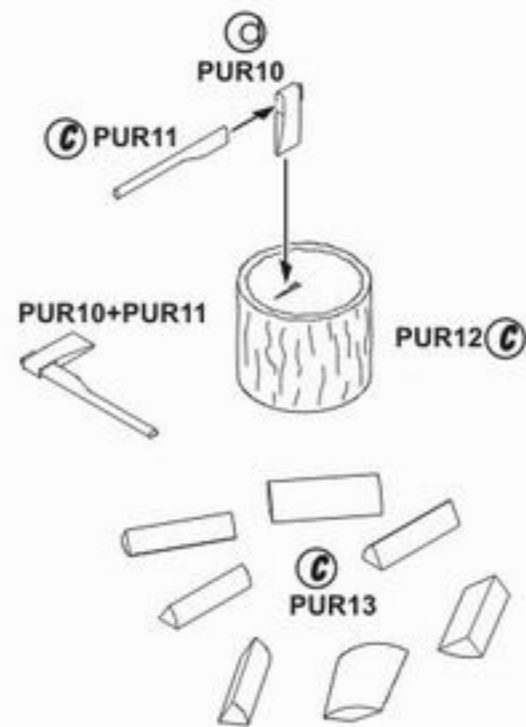
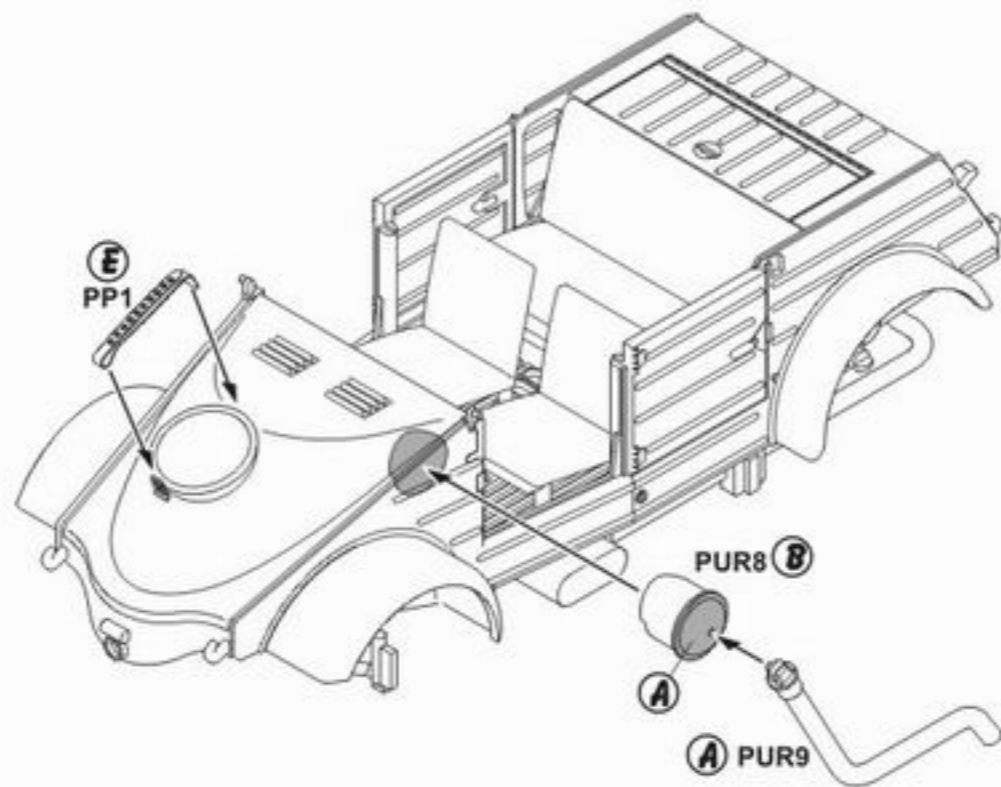
① Sestavení potrubí / Piping assembly



② Sestavení kapoty / Hood assembly



③ Montáž výfuku / Exhaust mounting



Nepoužívejte díly A2,A15,E2,E4,F4,F15 /
Don't use kit parts A2,A15,E2,E4,F4,F15

