

SCAMMELL PIONEER SV2S

Heavy Breakdown Tractor



Cat. no. 35029

Scale 1/35



3D Design & Artwork: Jarosław Leoniec
Research: IBG crew

Przed montażem przeczytać instrukcję. Przestrzegać kolejności montażu podanej w instrukcji! Klej i farby nie wchodzi w skład zestawu.

Please read instruction before assembly. Obey sequence of assembly like in instruction. Glue and paints not included.

1 Element złożony we wcześniejszym etapie
Element assembled in previous step

1 Element po złożeniu w aktualnym etapie
Element after assembly in actual step

? Wersja do wyboru
Version to choose

1 Kalkomania
Decal

A Kolor farby
Paint colour

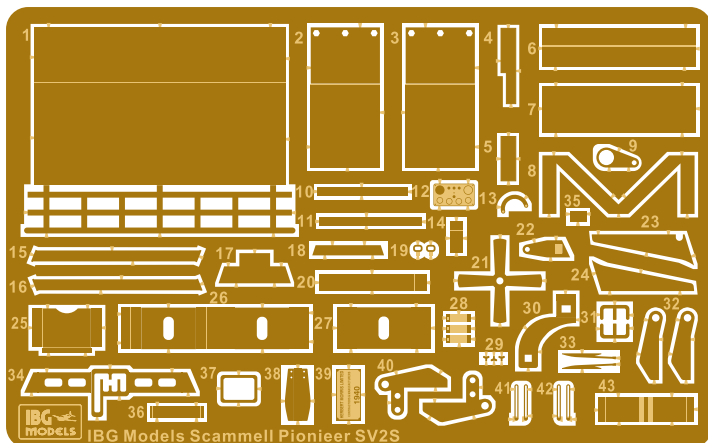
■ Część nie do użycia
Part not for use

45° Zegnij część fototrawioną
Bend photoetched part

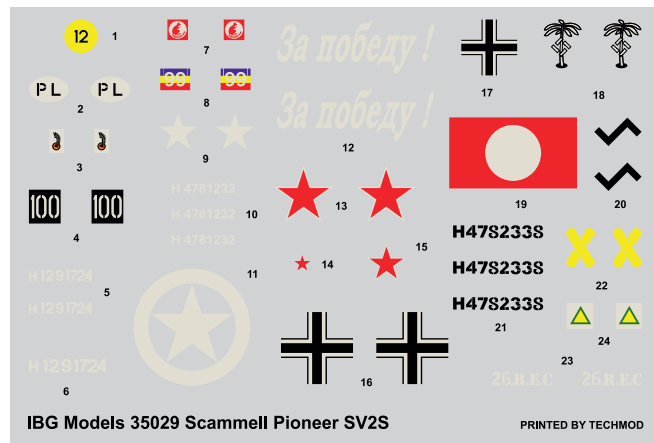
↙ Po gięciu
After bending

	Vallejo Model Air	Hataka	Mr Hobby H	Lifecolor
Black ▲	71.057	HTK-A041	H077	UA733
Rust ▲	71.129	HTK-A132	H047	LC32
Wood ▲	71.077	HTK-A172	H37	UA714
Dunkelgelb ▲	71.074	HTK-A178	H403	UA201
Gunmetal ▲	71.072	HTK-A106	H018	LC26
Russian green ▲	71.017	HTK-A020	H080	UA248
Blue-black ▲	71.055	HTK-A224	H416	UA735
Olive drab ▲	71.316	HTK-A110	H078	UA220
Khaki brown ▲	71.024	HTK-A076	H081	UA212

Części fototrawione / Photoetched parts



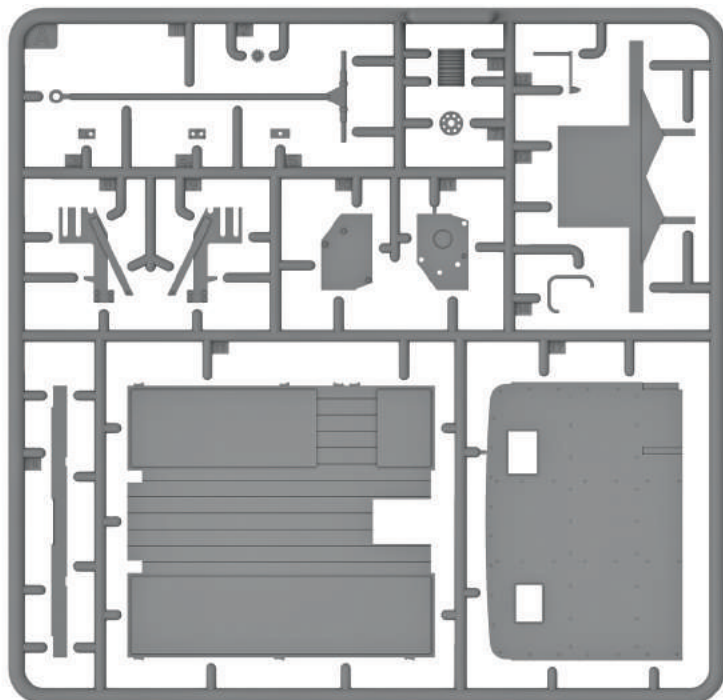
Kalkomania / Decal



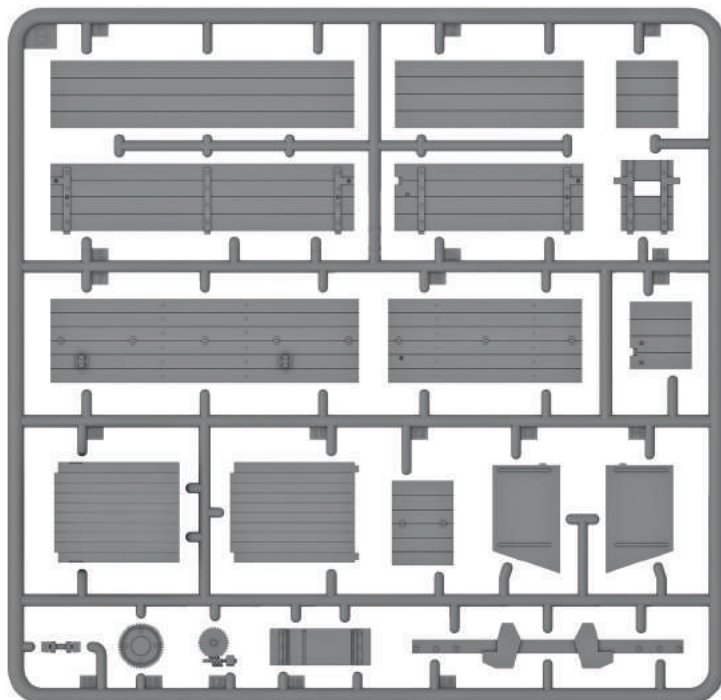
International Business Group
ul. Benedykta Hertza 2
04-603 Warszawa
Poland

tel +48 22 8159150
fax +48 22 8159151
ibgsc@ibg.com.pl
www.ibg.com.pl
www.ibgmodels.com

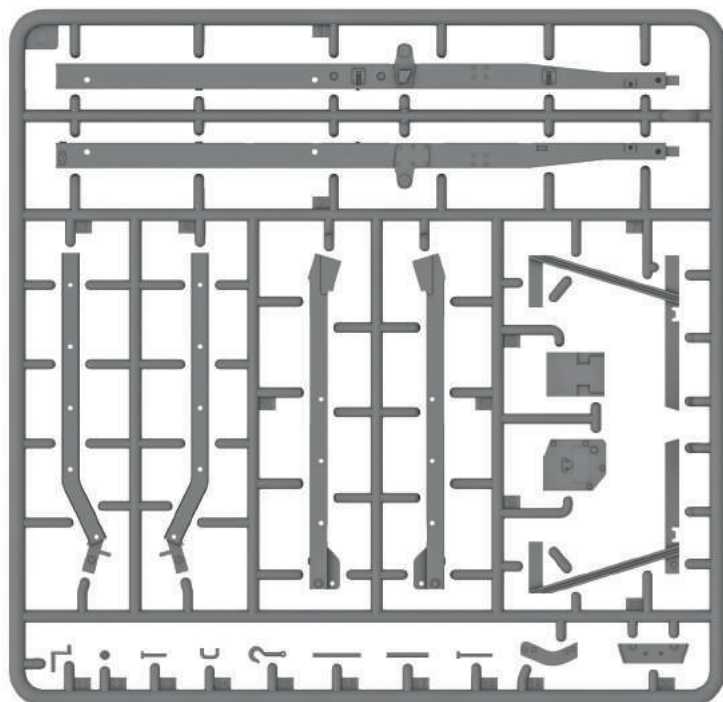
Ramka A / Frame A



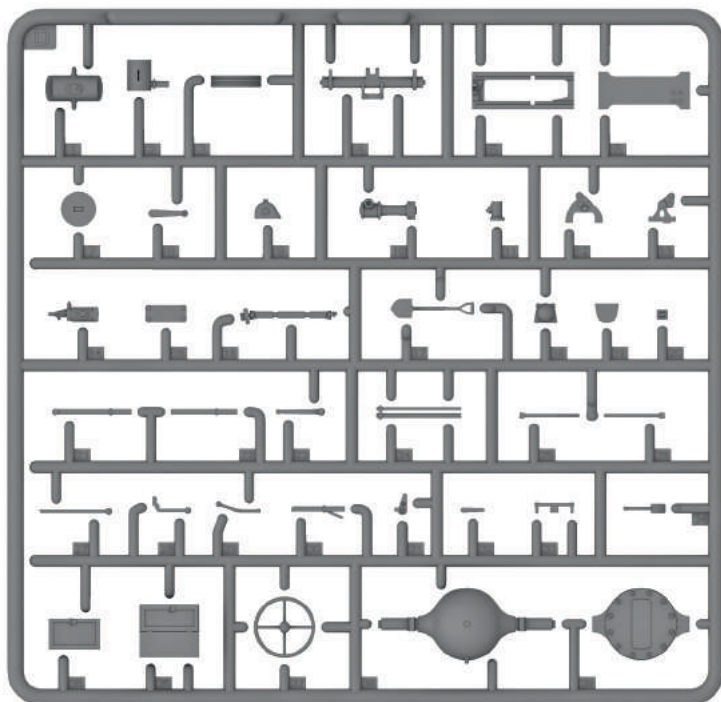
Ramka B / Frame B



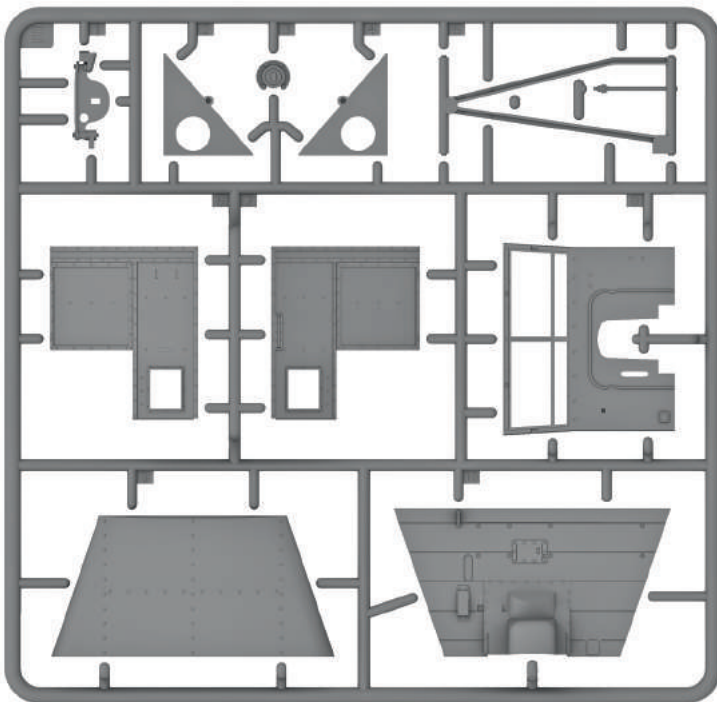
Ramka C / Frame C



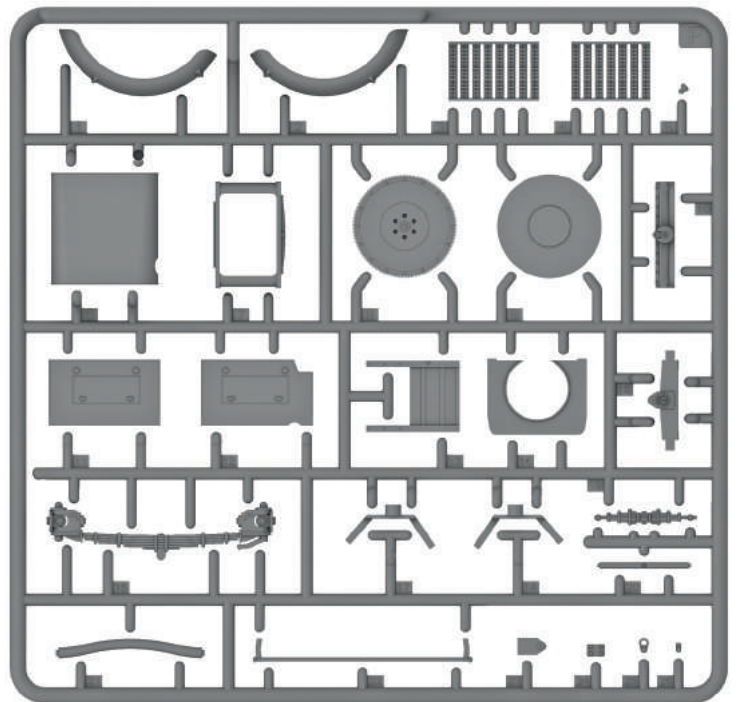
Ramka D / Frame D



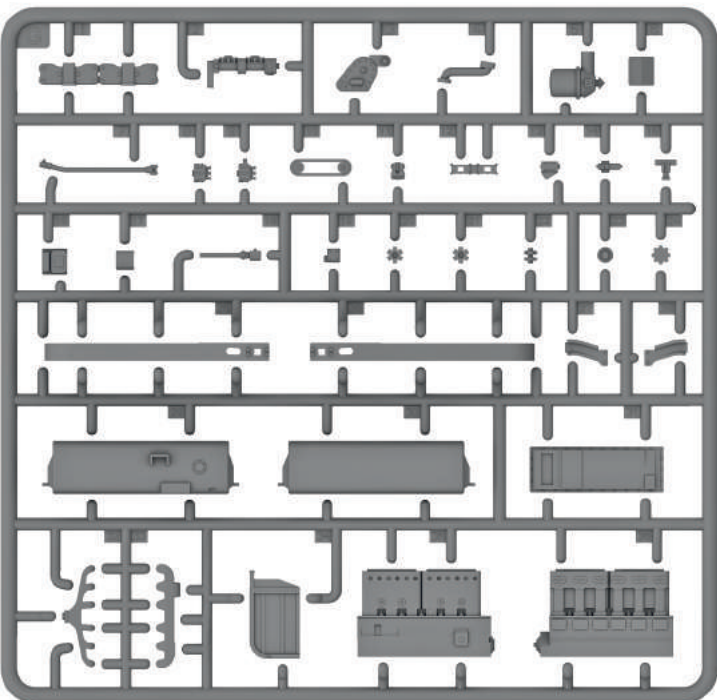
Ramka E / Frame E



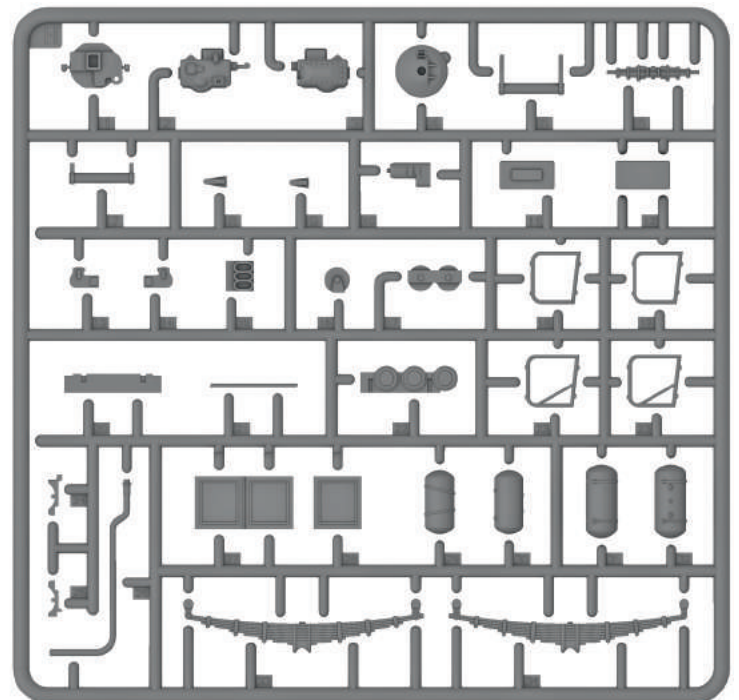
Ramka F / Frame F



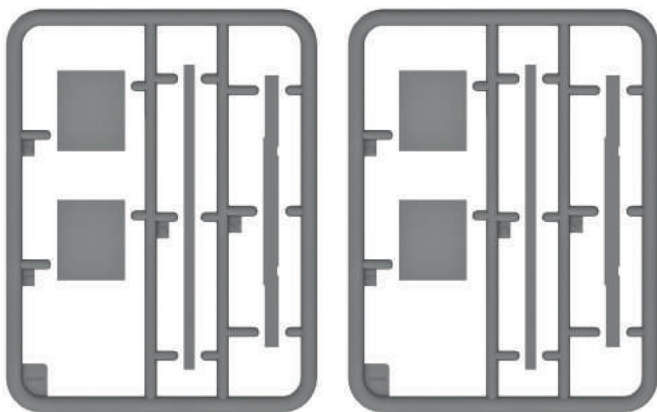
Ramka G / Frame G



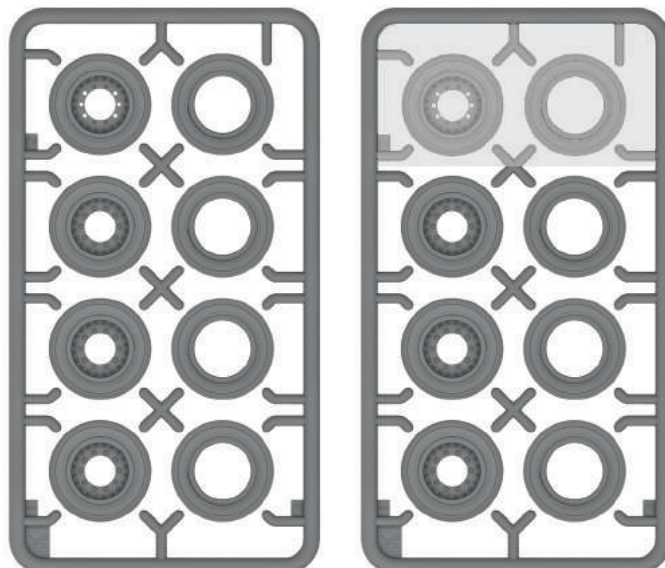
Ramka H / Frame H



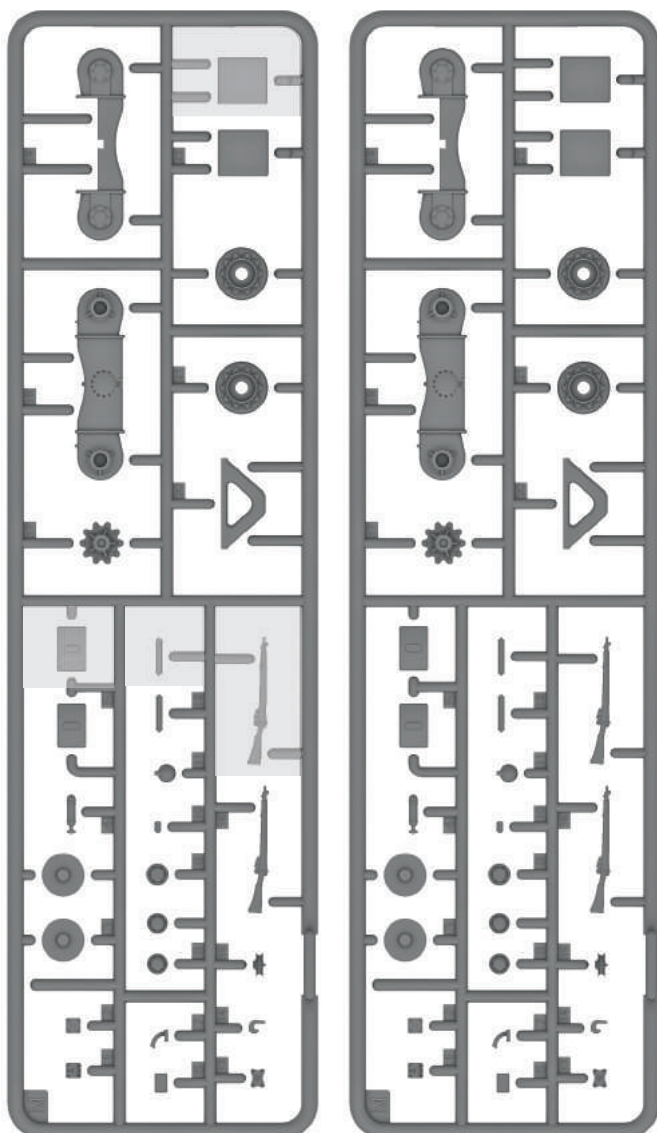
Ramka I - 2 szt / *Frame I - 2 pcs*



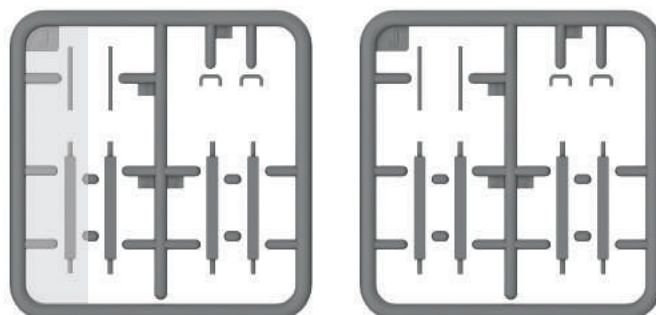
Ramka K - 2 szt / *Frame K - 2 pcs*



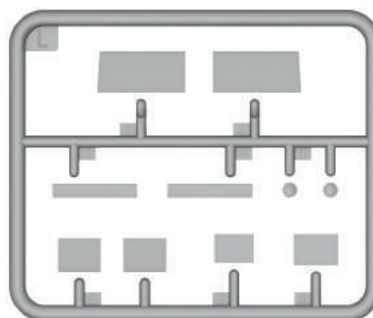
Ramka M - 2 szt / *Frame M - 2 pcs*



Ramka J - 2 szt / *Frame J - 2 pcs*



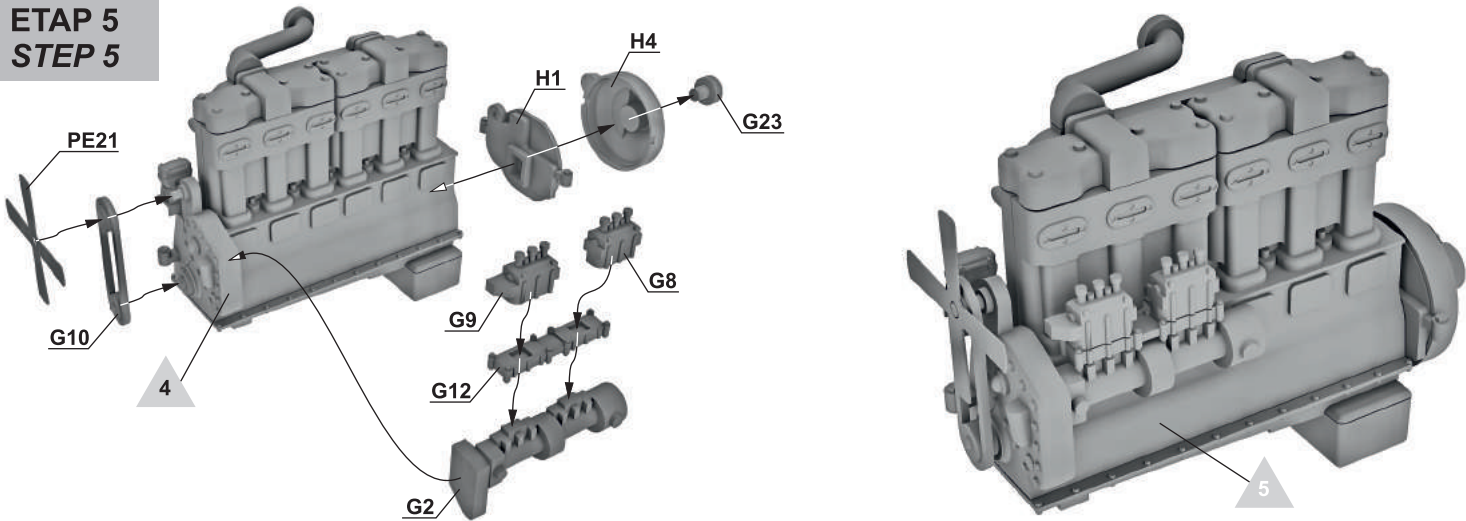
Ramka przezroczysta L / *Frame clear L*



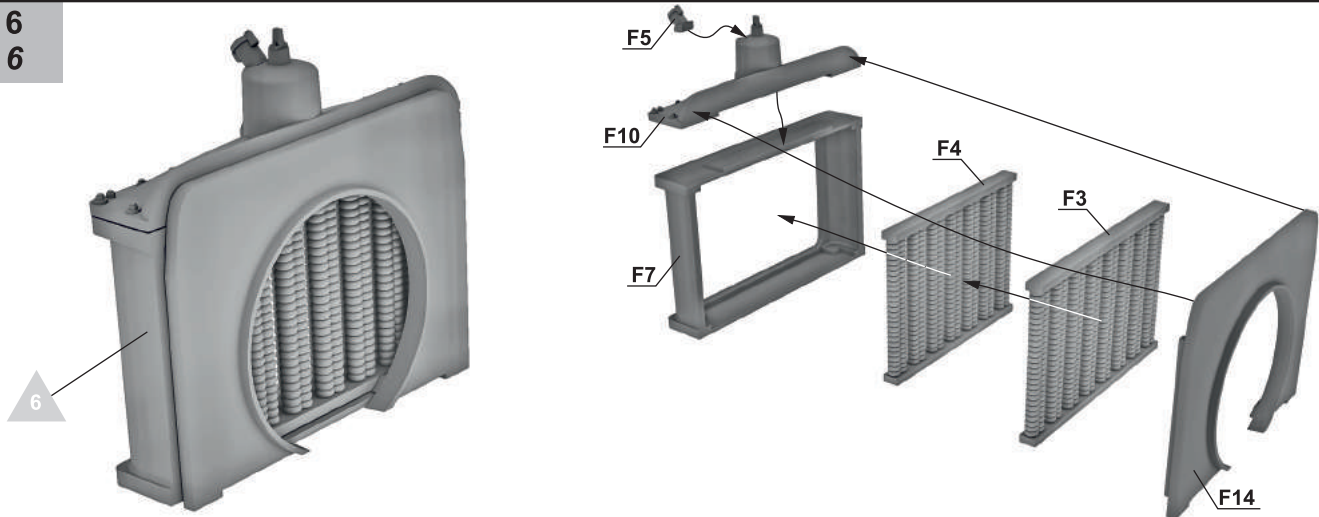
Opona / *Tire*



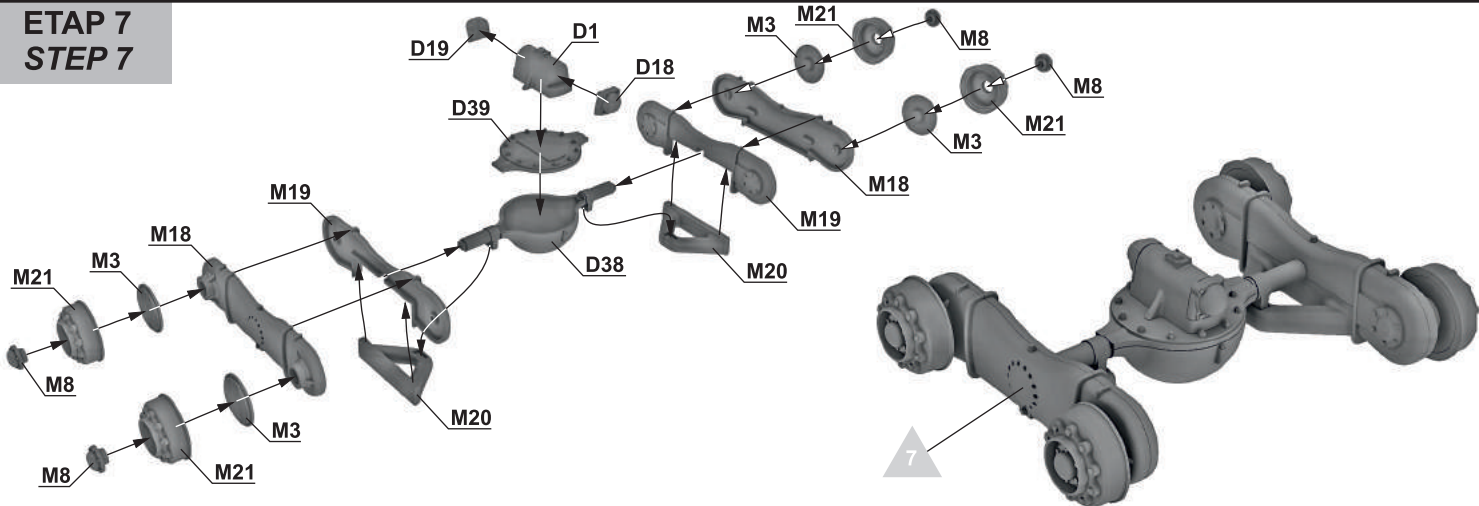
**ETAP 5
STEP 5**



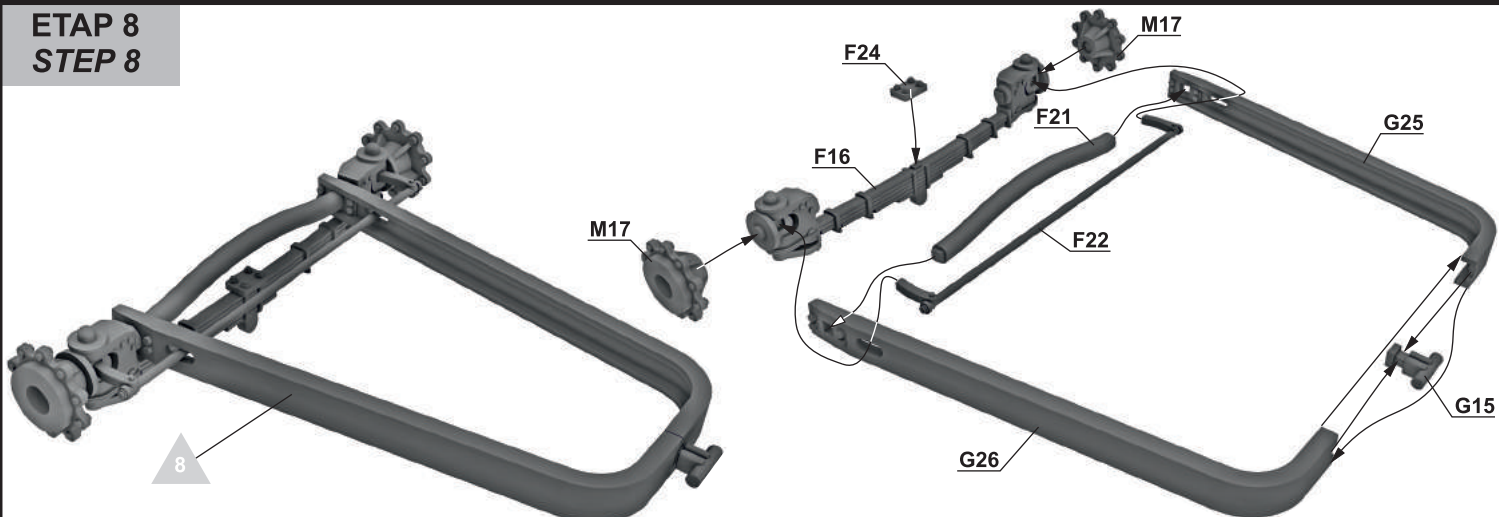
**ETAP 6
STEP 6**



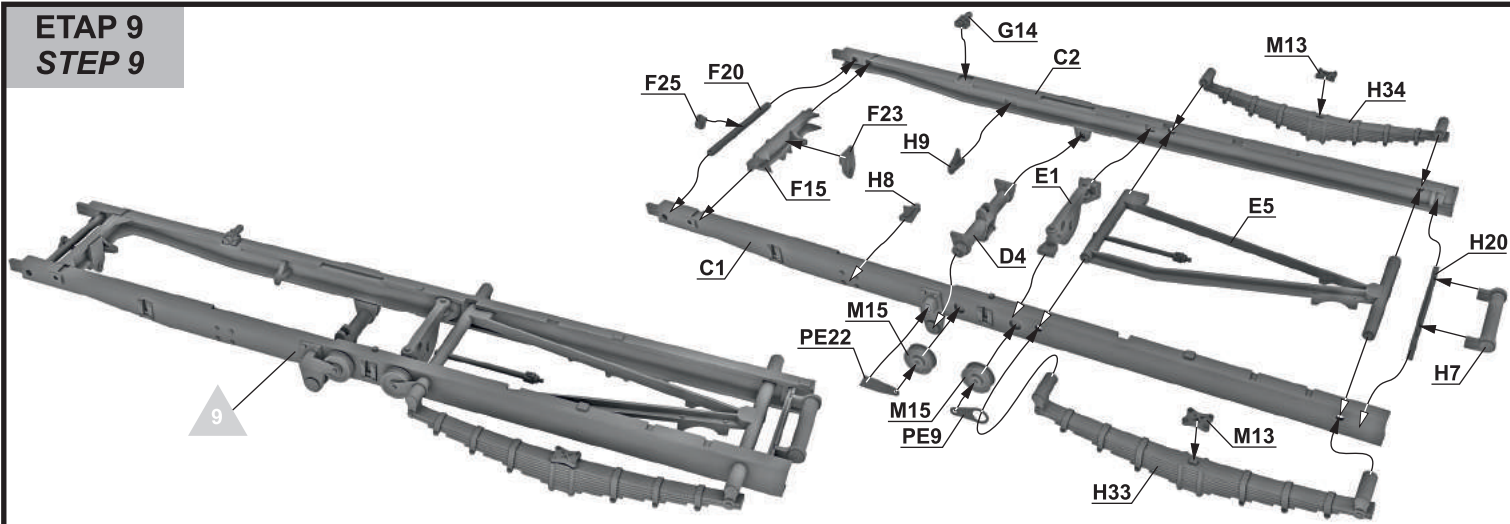
**ETAP 7
STEP 7**



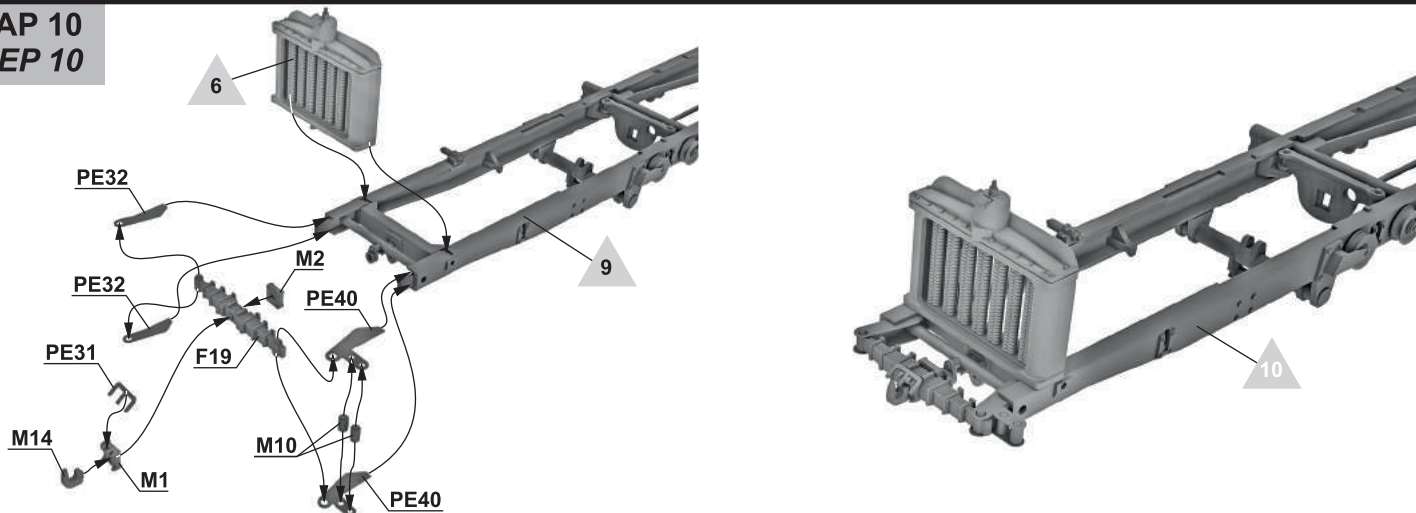
**ETAP 8
STEP 8**



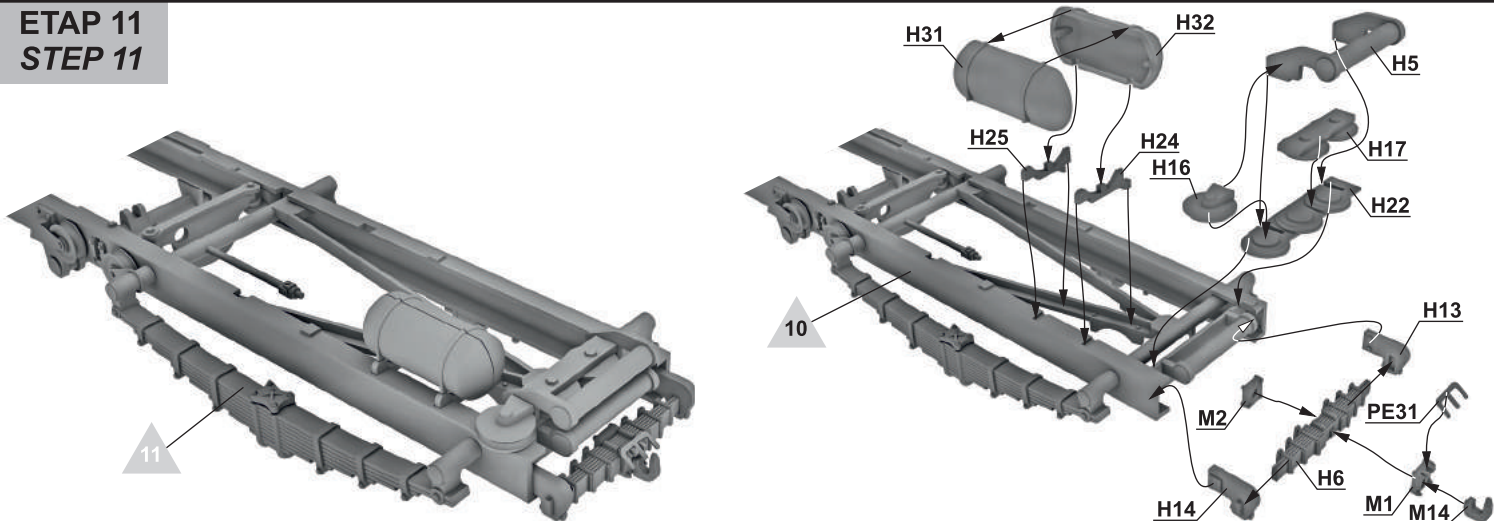
ETAP 9
STEP 9



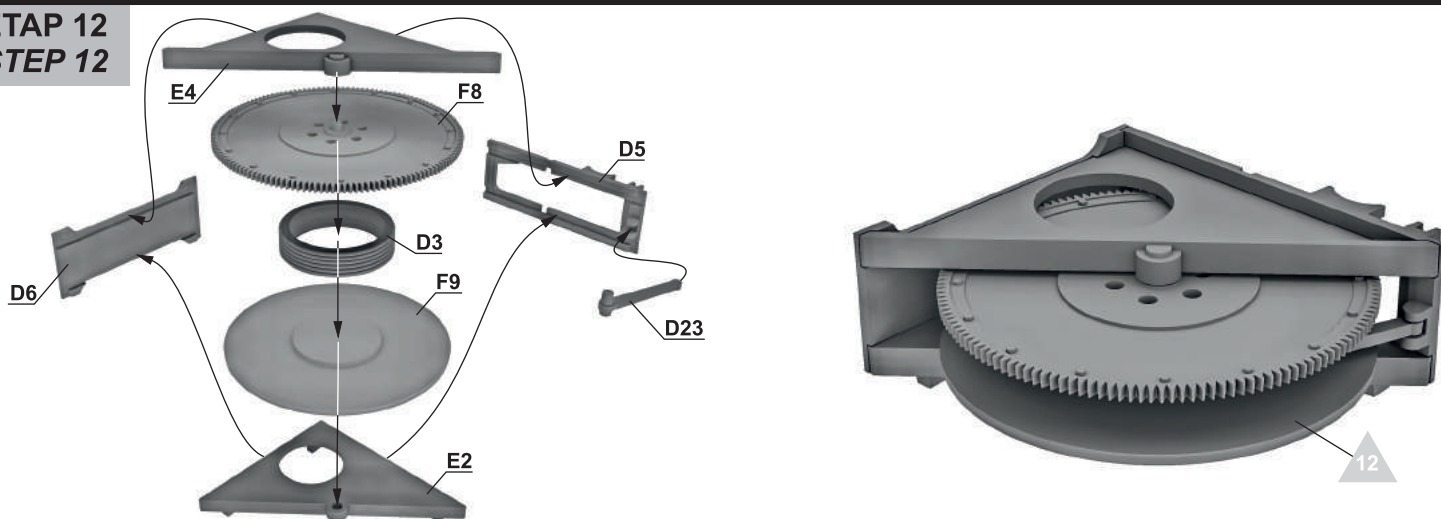
ETAP 10
STEP 10



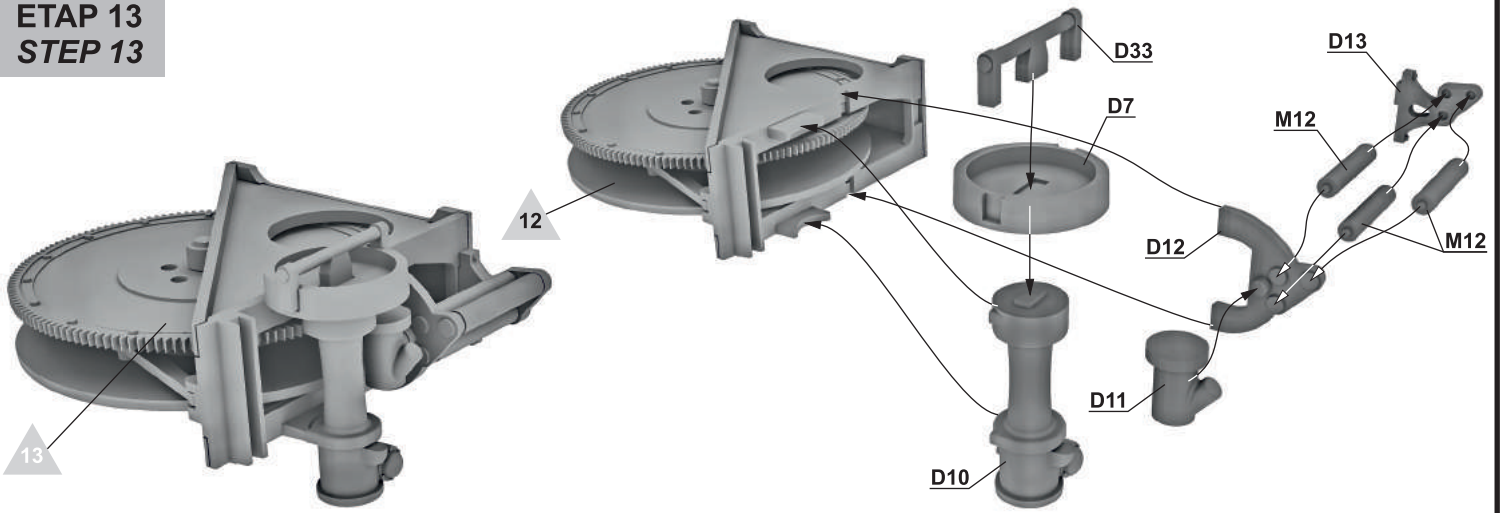
ETAP 11
STEP 11



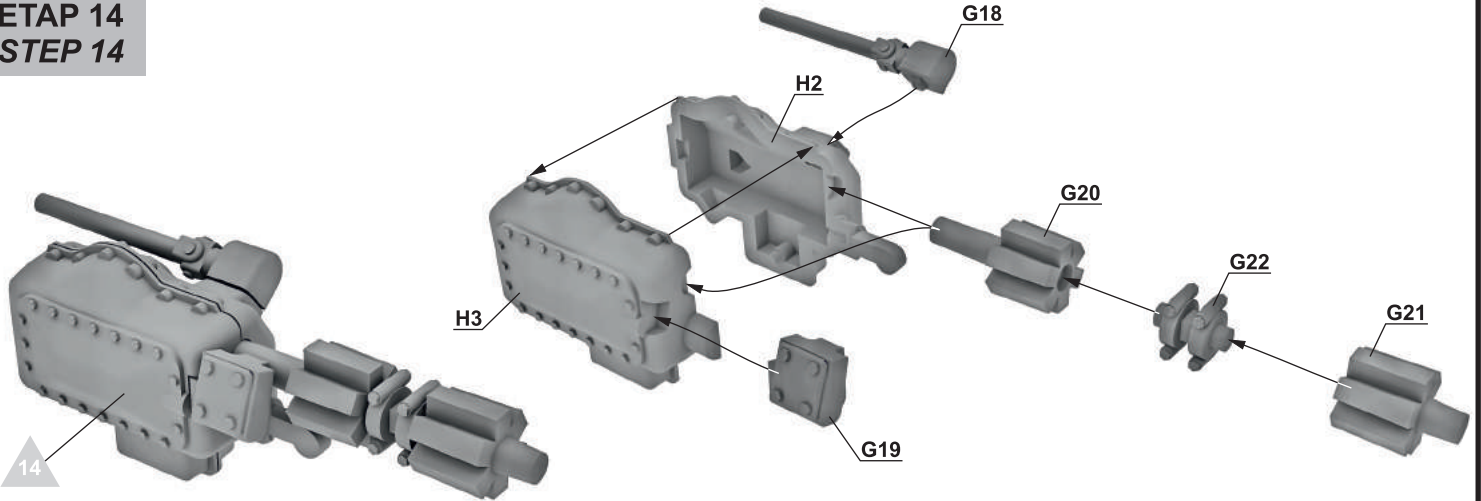
ETAP 12
STEP 12



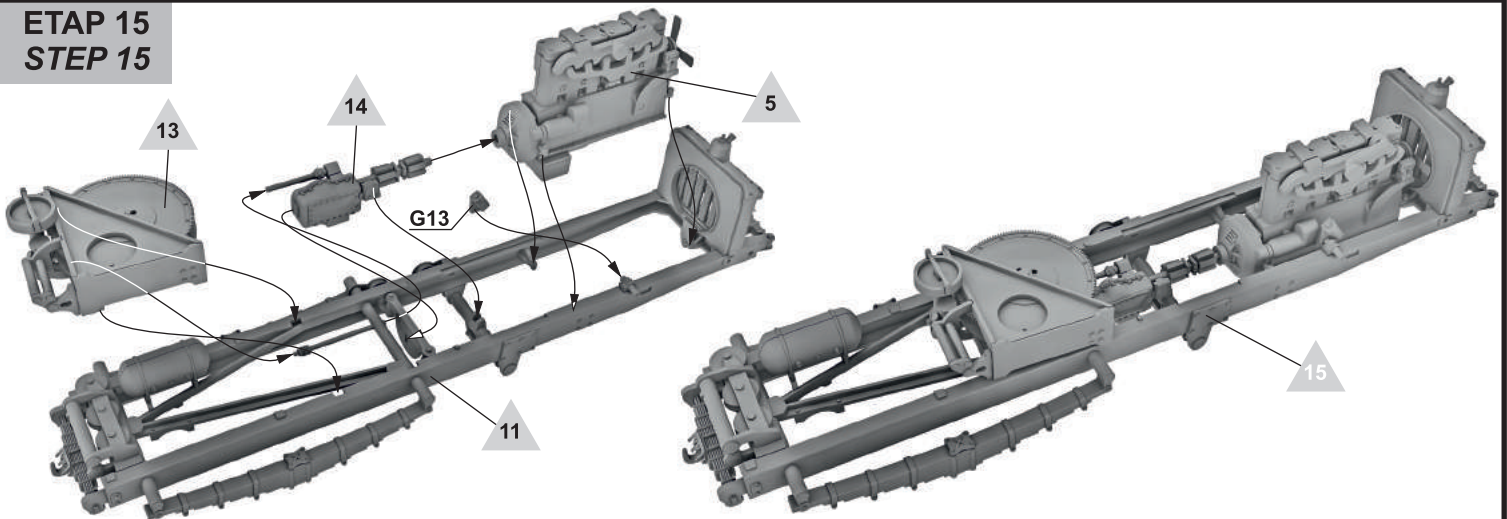
ETAP 13
STEP 13



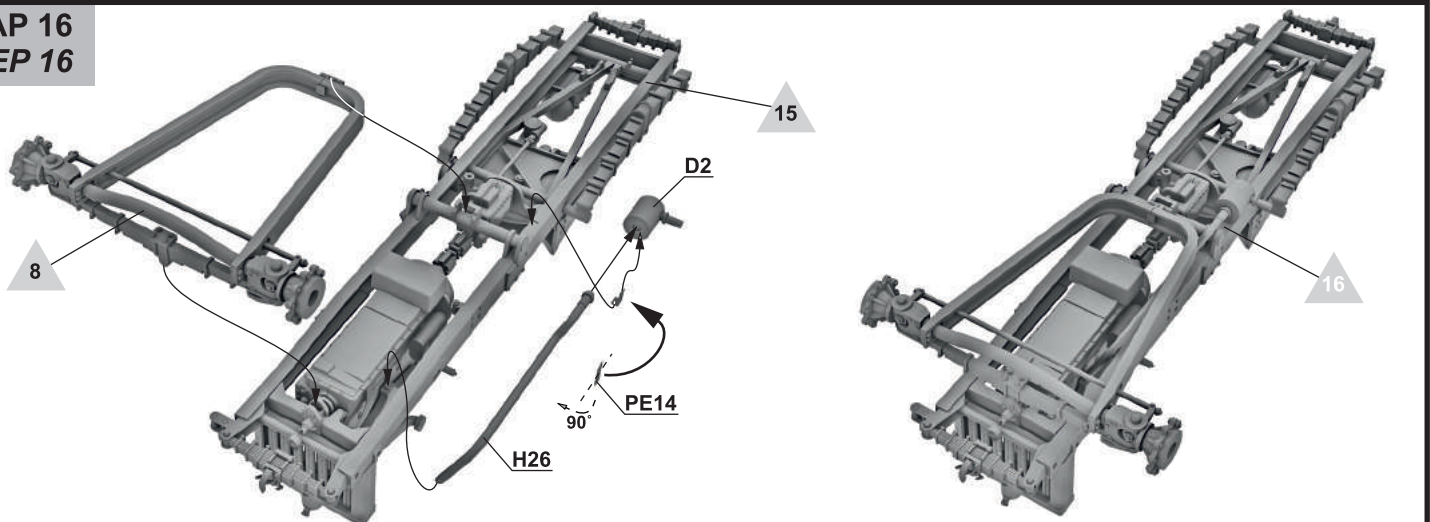
ETAP 14
STEP 14



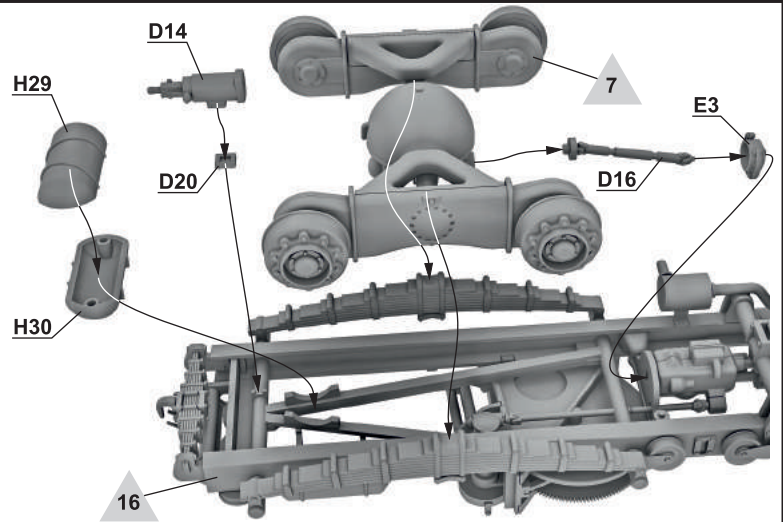
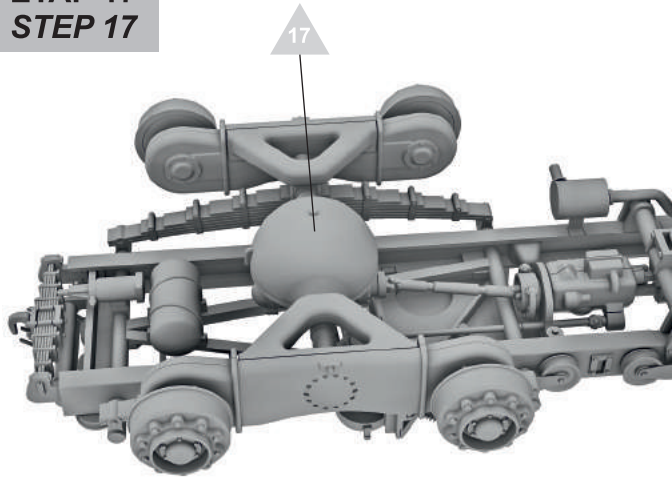
ETAP 15
STEP 15



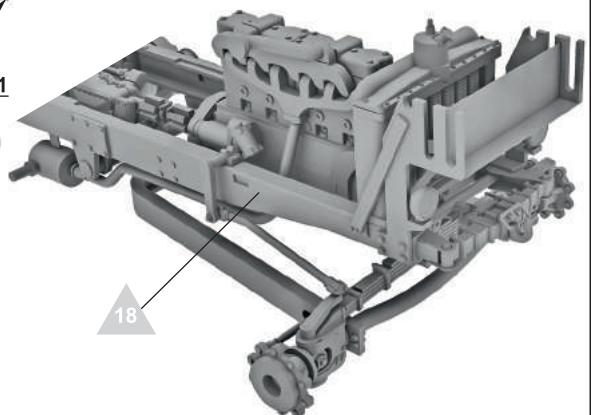
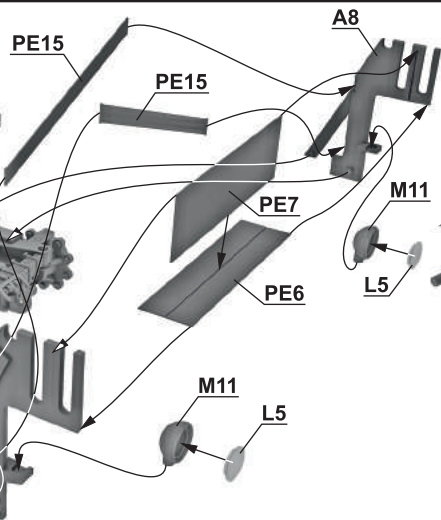
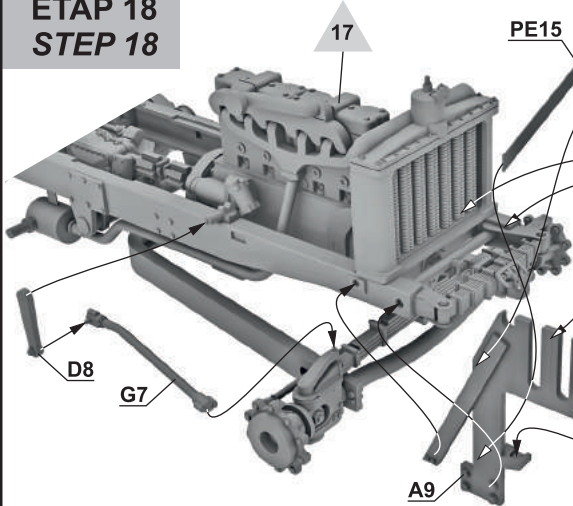
ETAP 16
STEP 16



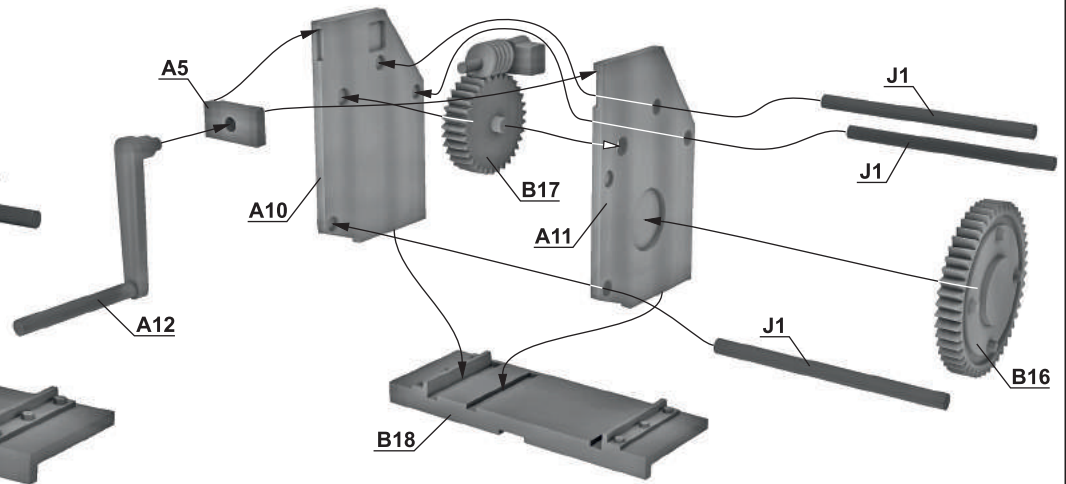
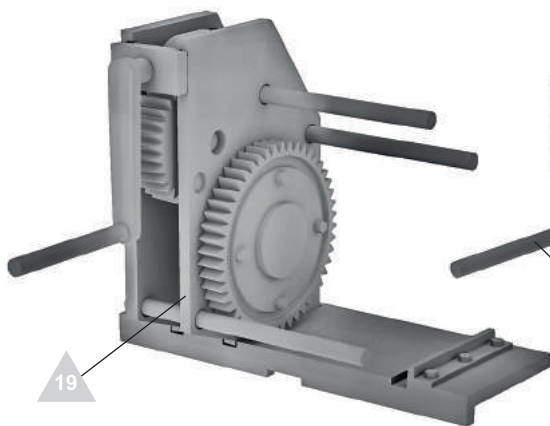
ETAP 17
STEP 17



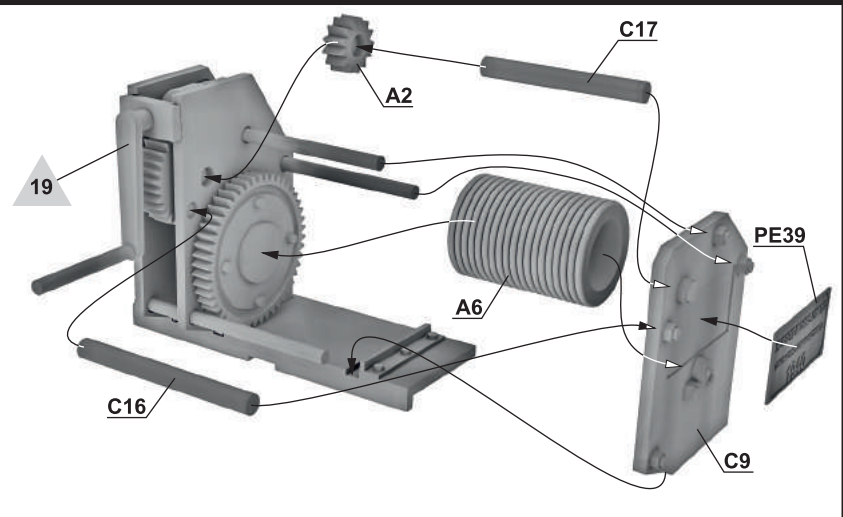
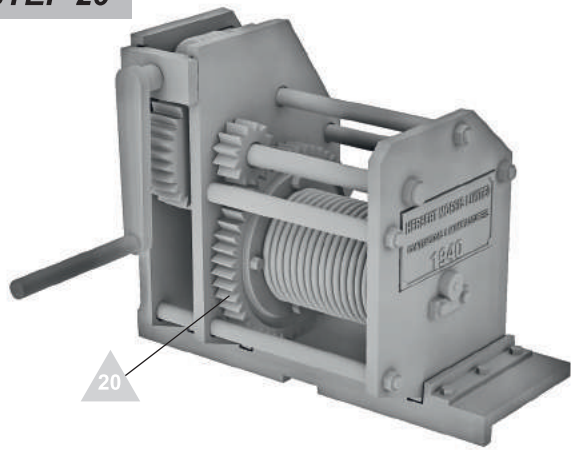
ETAP 18
STEP 18



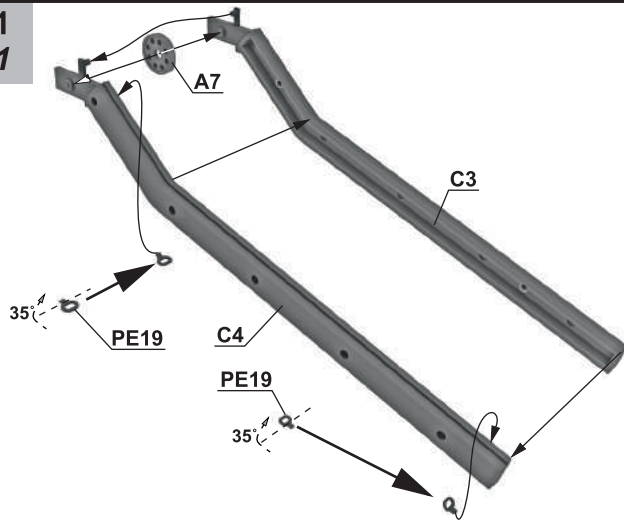
ETAP 19
STEP 19



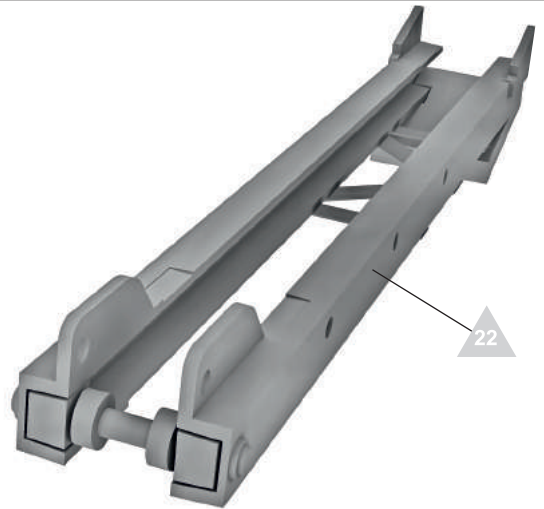
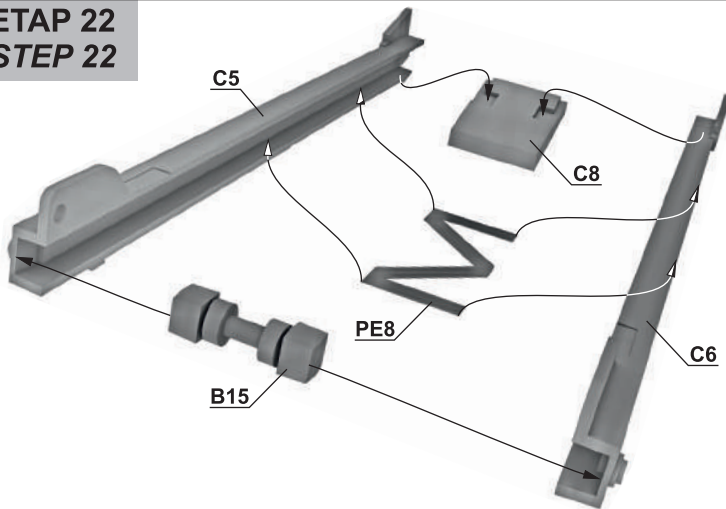
ETAP 20
STEP 20



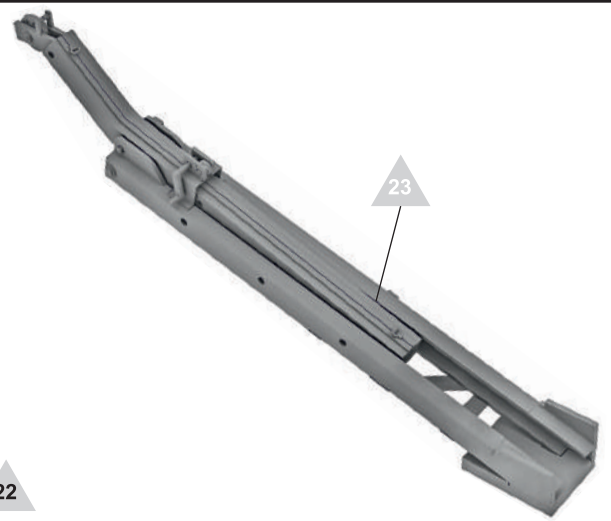
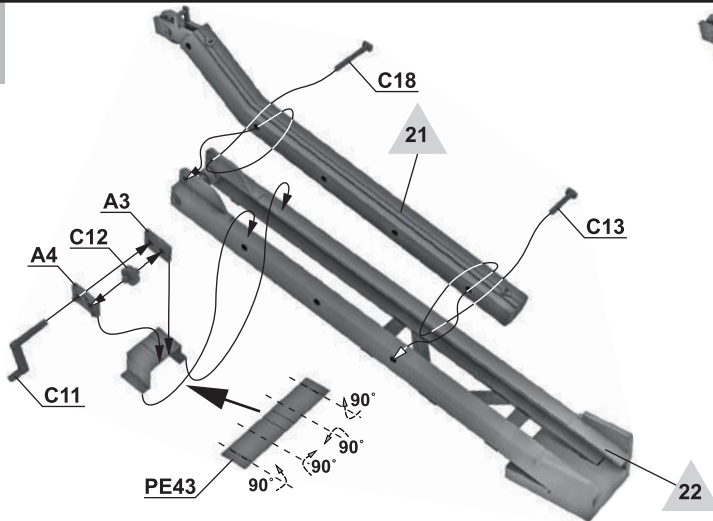
ETAP 21
STEP 21



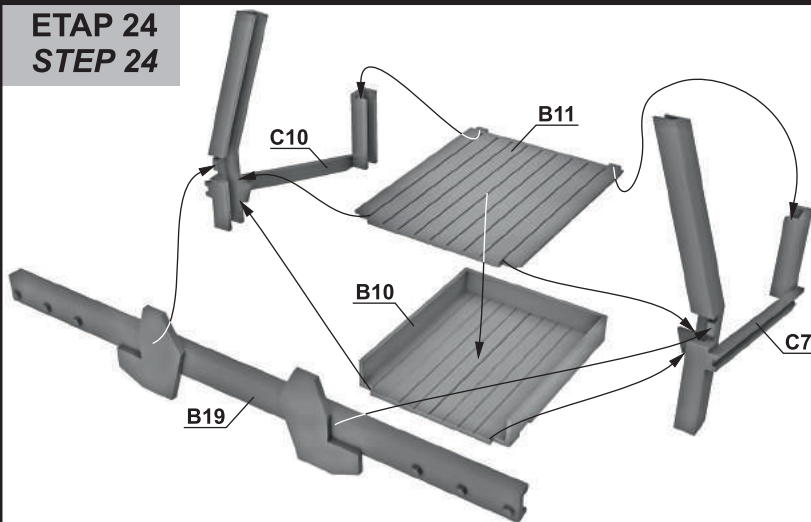
ETAP 22
STEP 22



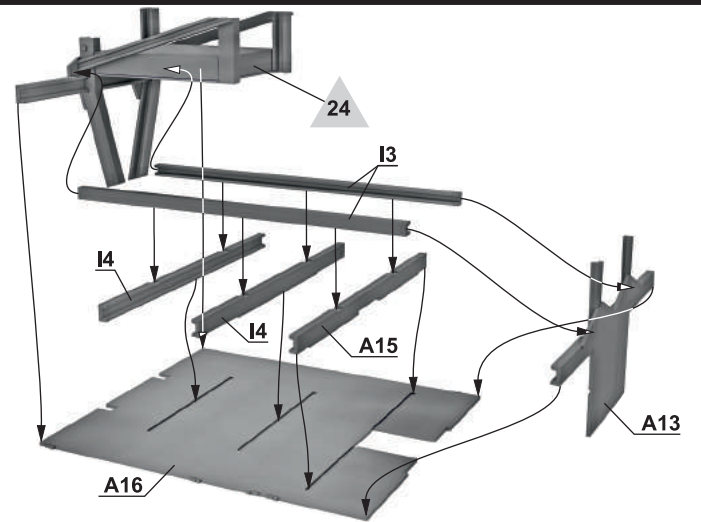
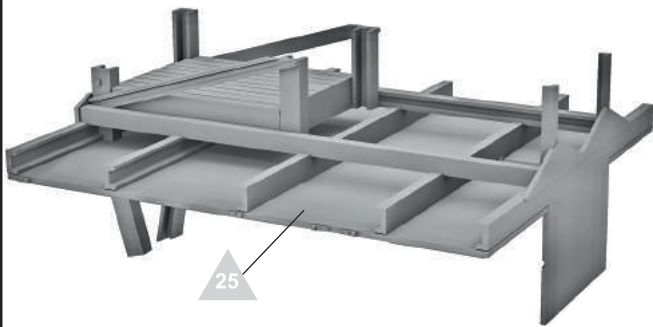
ETAP 23
STEP 23



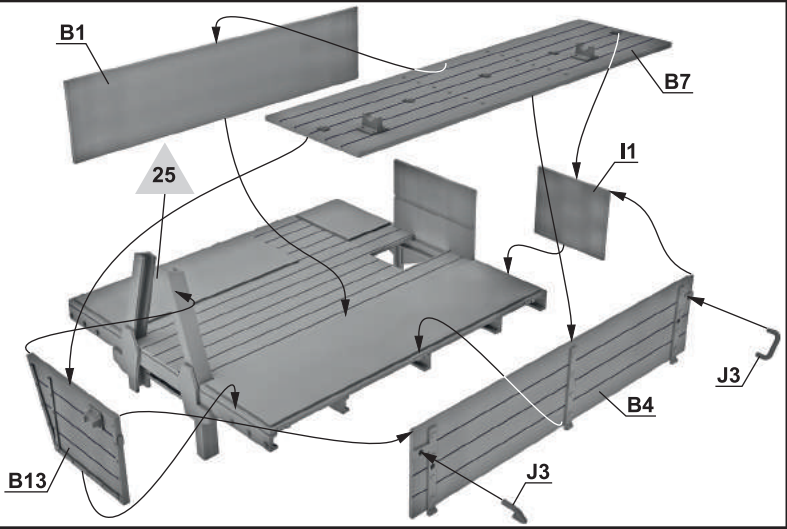
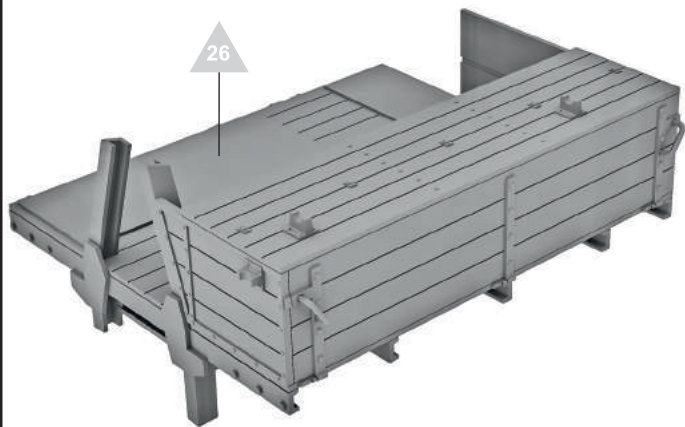
ETAP 24
STEP 24



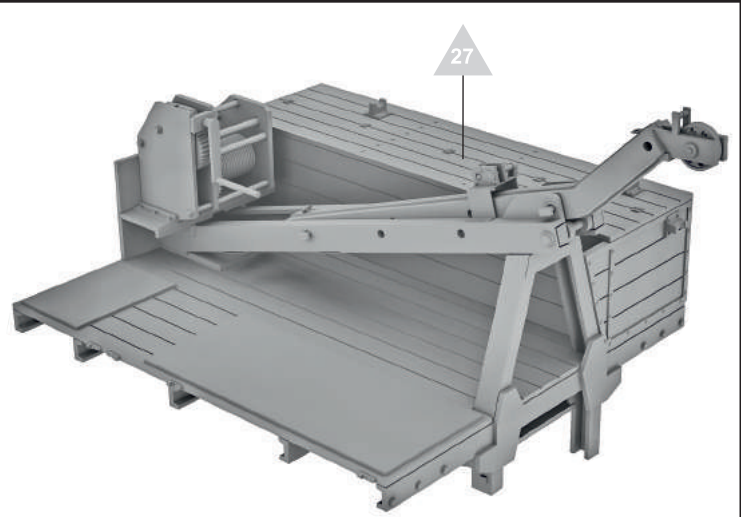
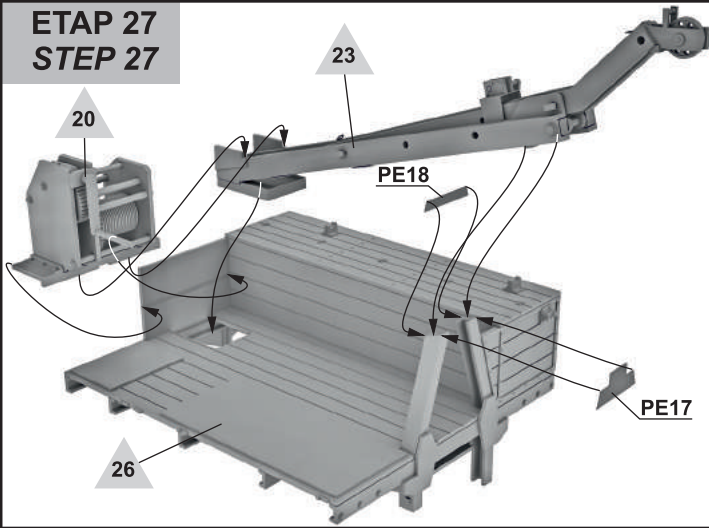
ETAP 25
STEP 25



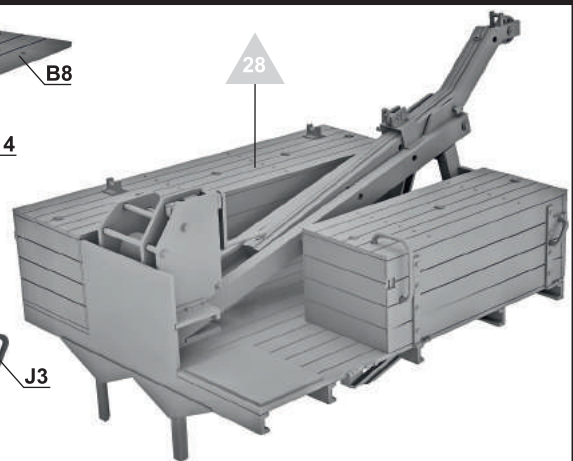
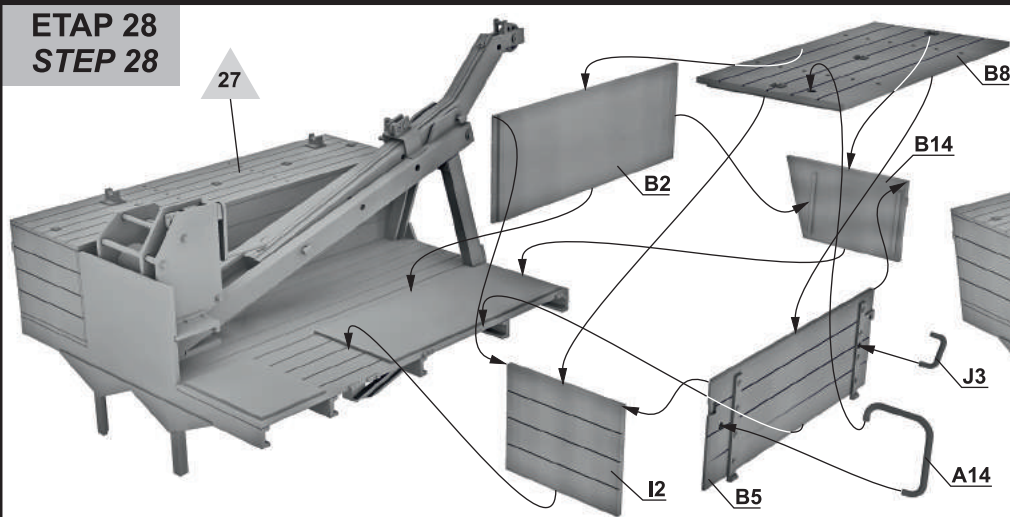
ETAP 26
STEP 26



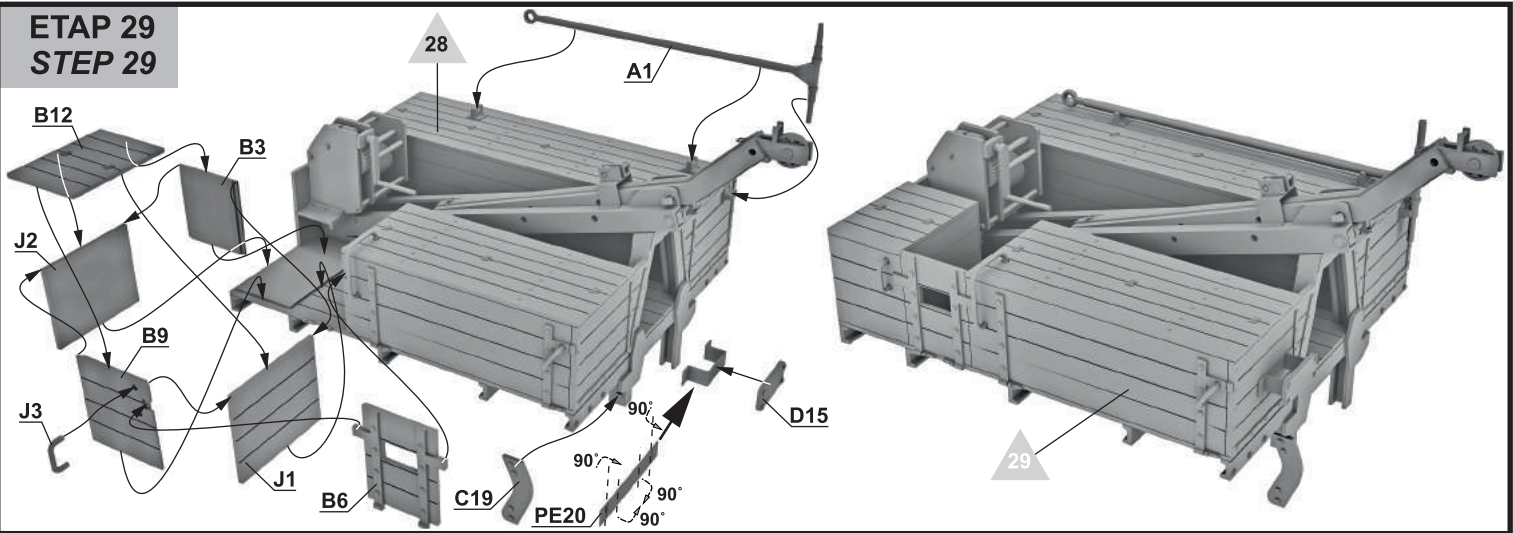
ETAP 27
STEP 27



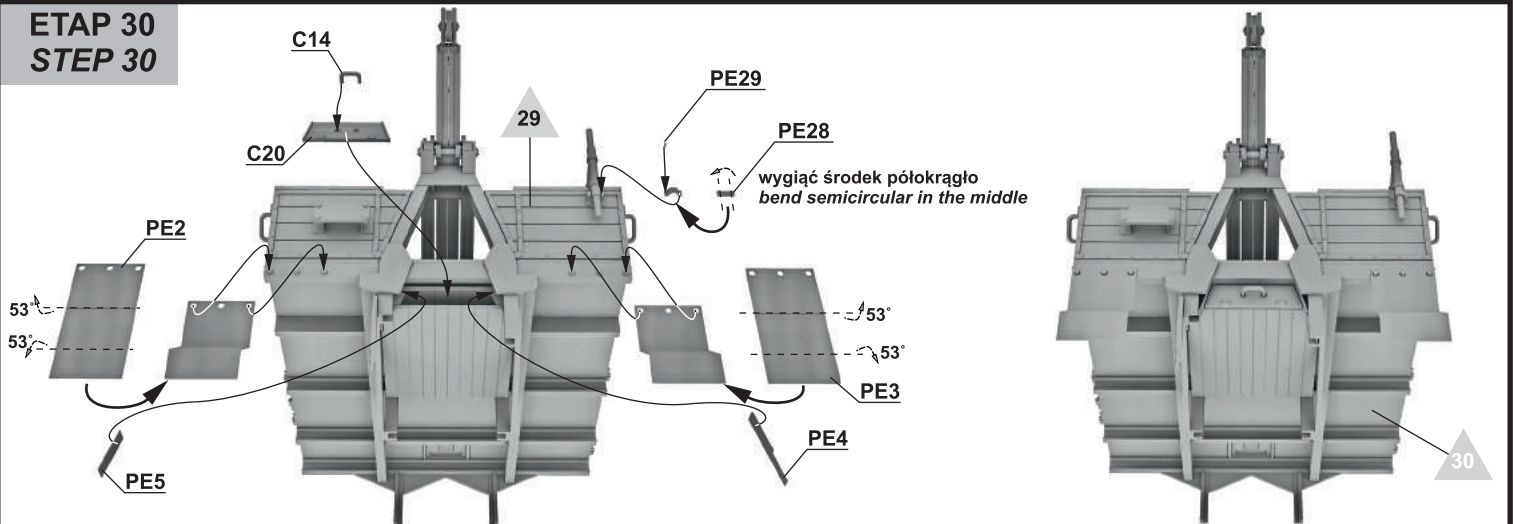
ETAP 28
STEP 28



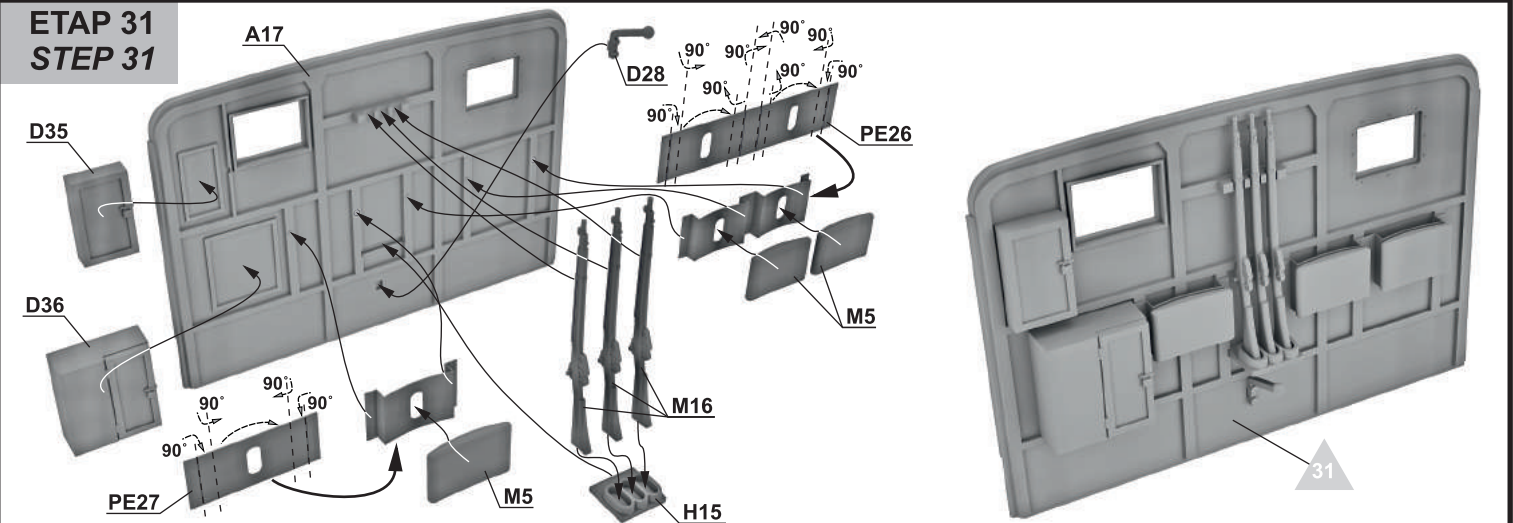
ETAP 29
STEP 29



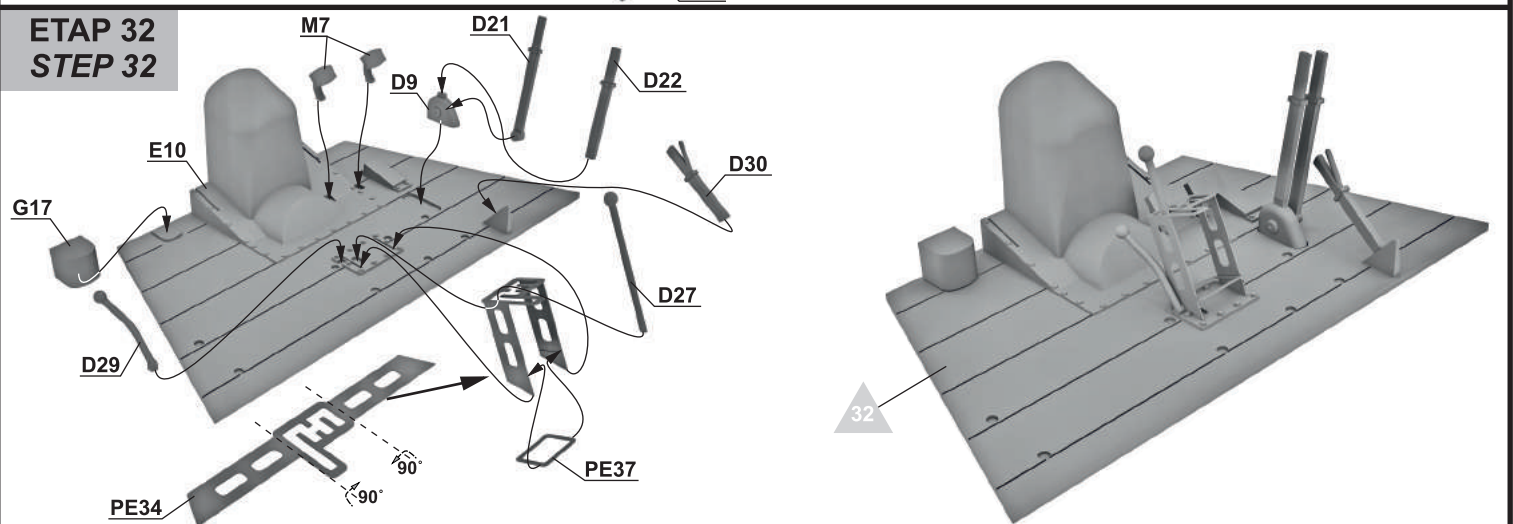
ETAP 30
STEP 30



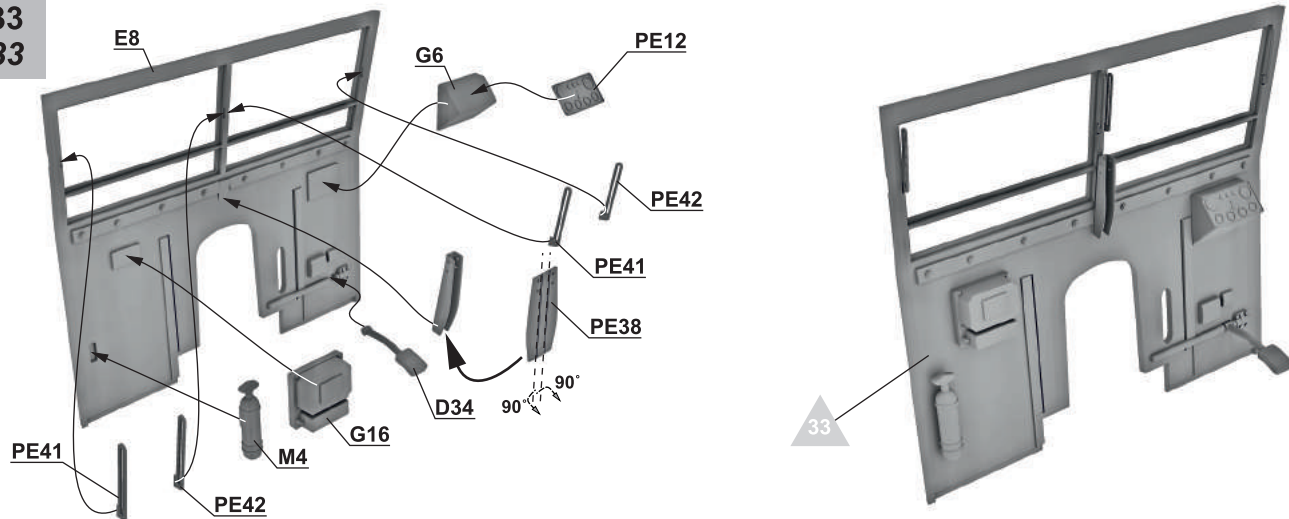
ETAP 31
STEP 31



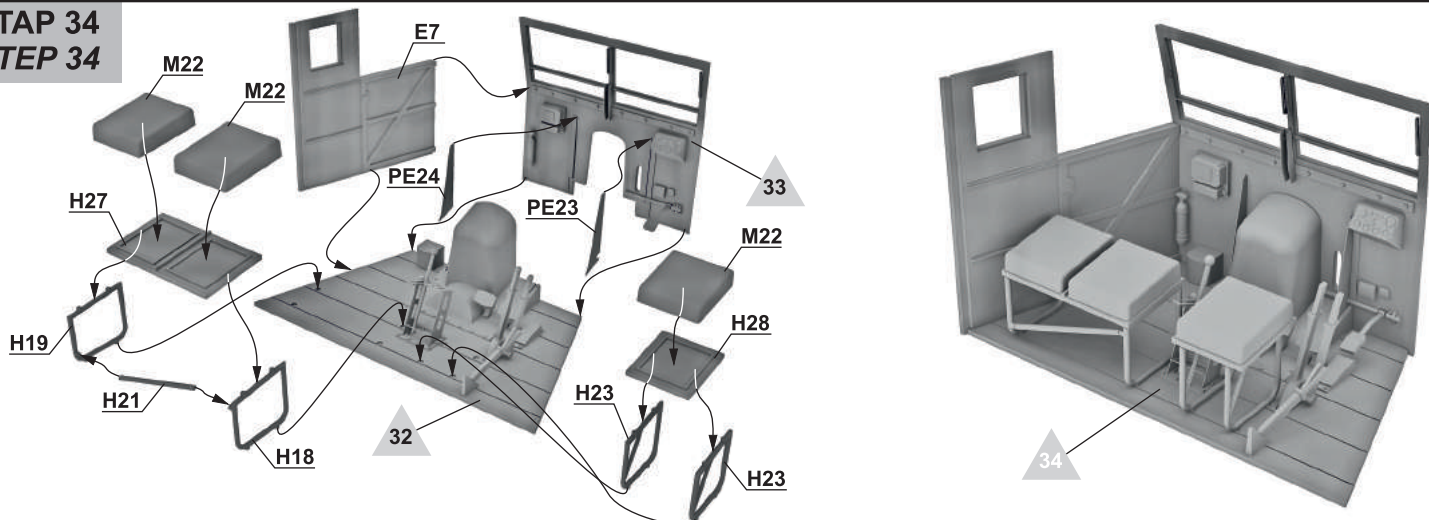
ETAP 32
STEP 32



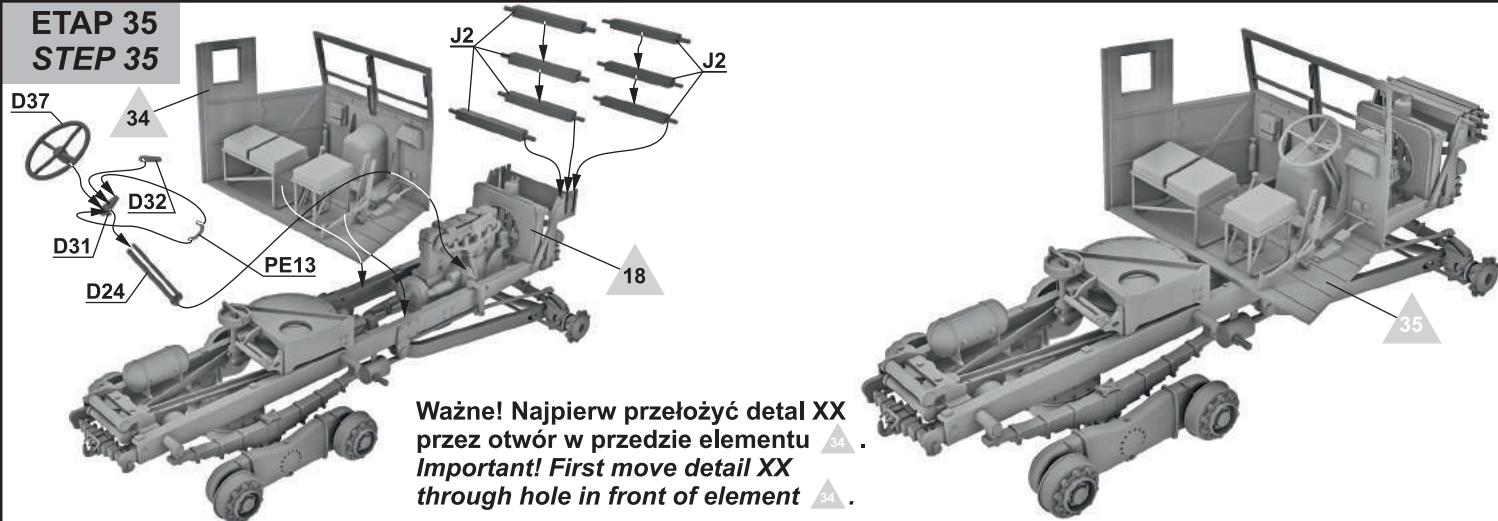
**ETAP 33
STEP 33**



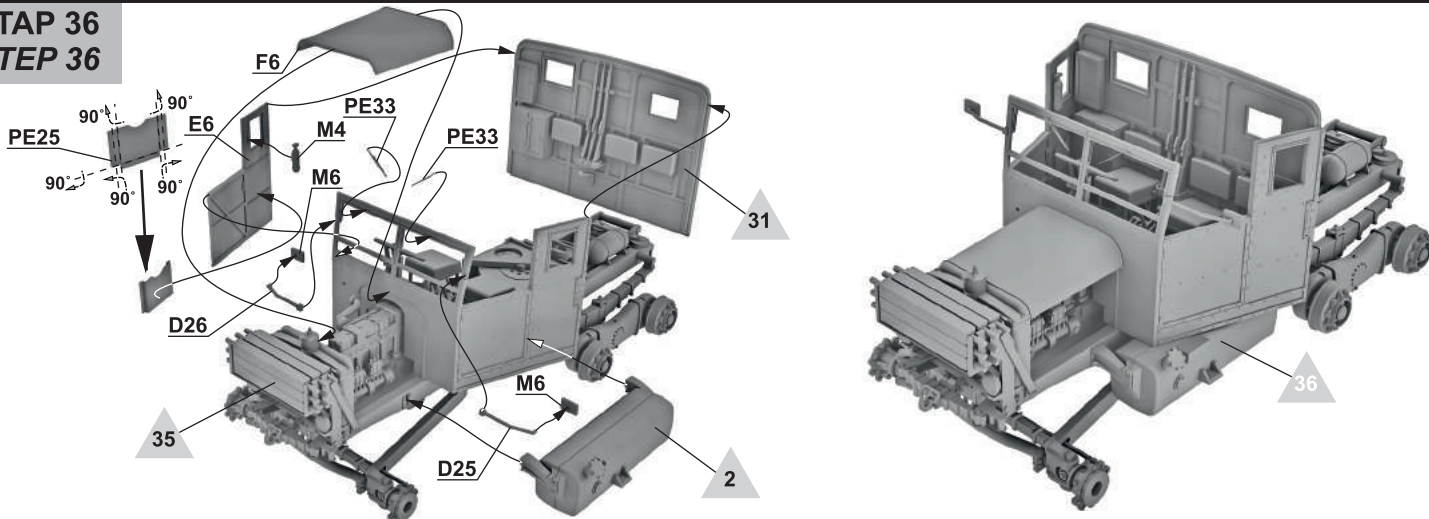
**ETAP 34
STEP 34**



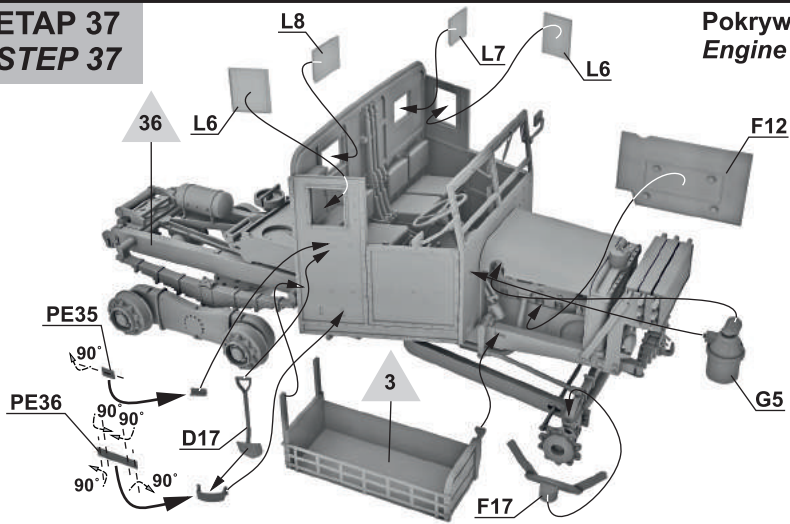
**ETAP 35
STEP 35**



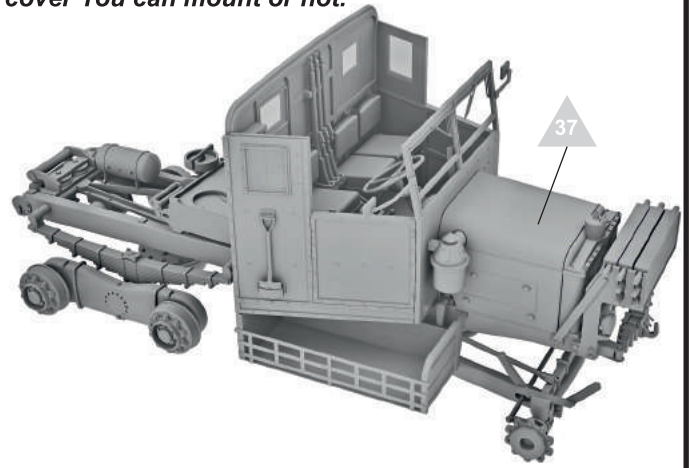
**ETAP 36
STEP 36**



ETAP 37
STEP 37

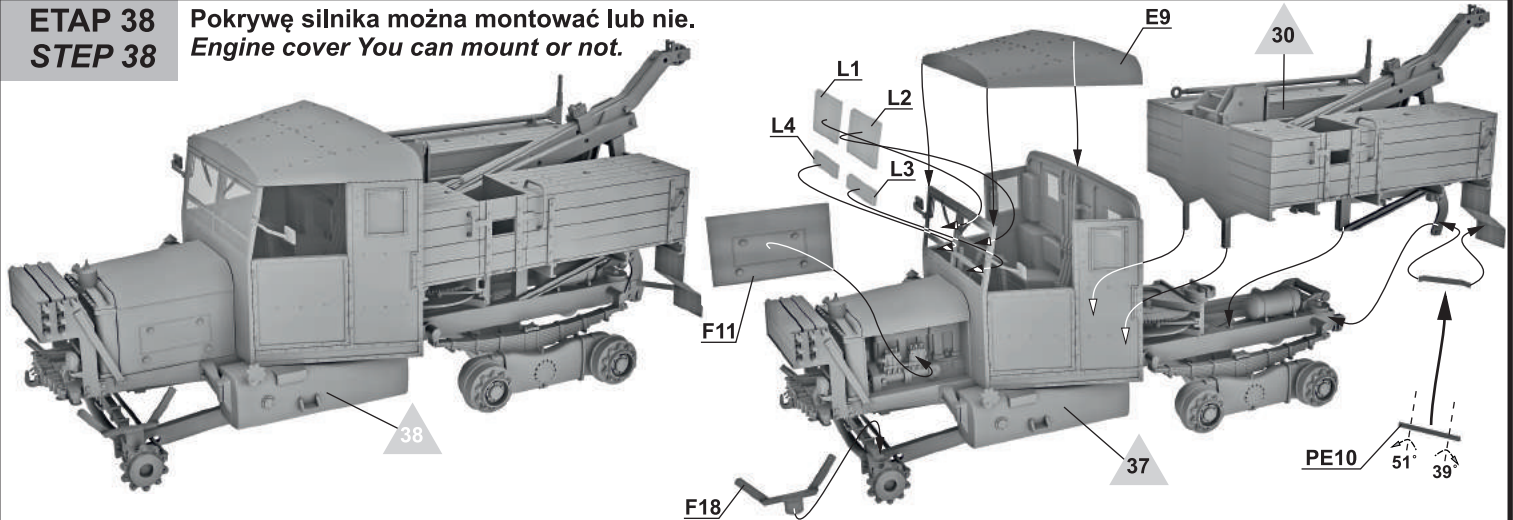


Pokrywę silnika można montować lub nie.
Engine cover You can mount or not.

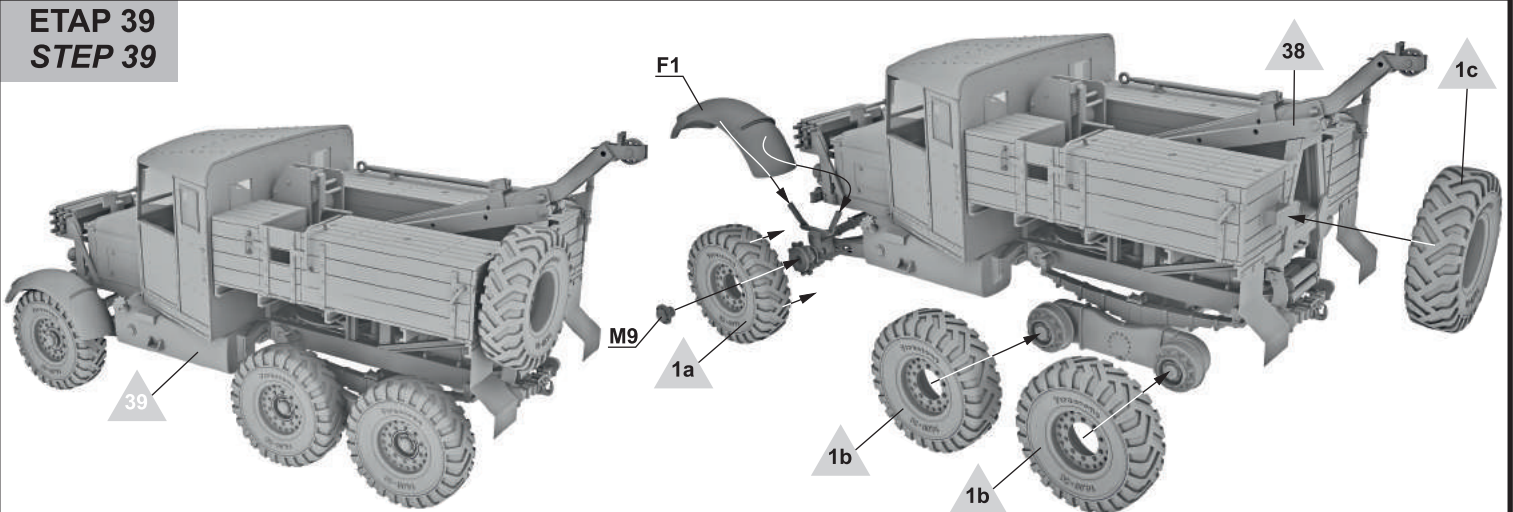


ETAP 38
STEP 38

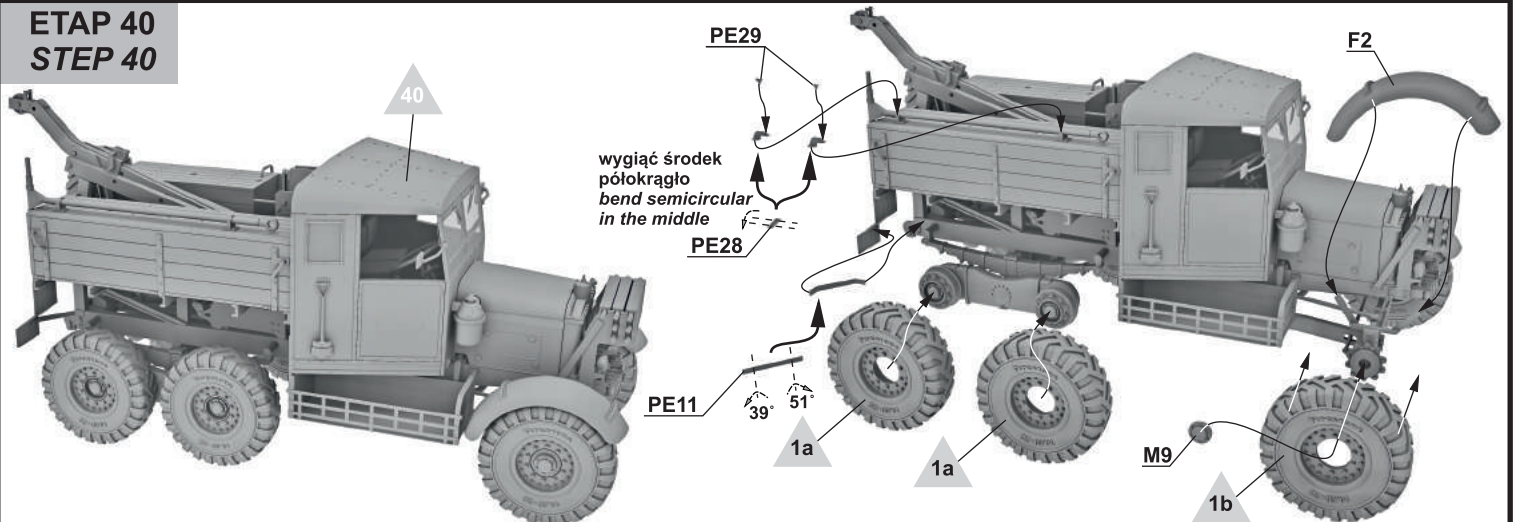
Pokrywę silnika można montować lub nie.
Engine cover You can mount or not.



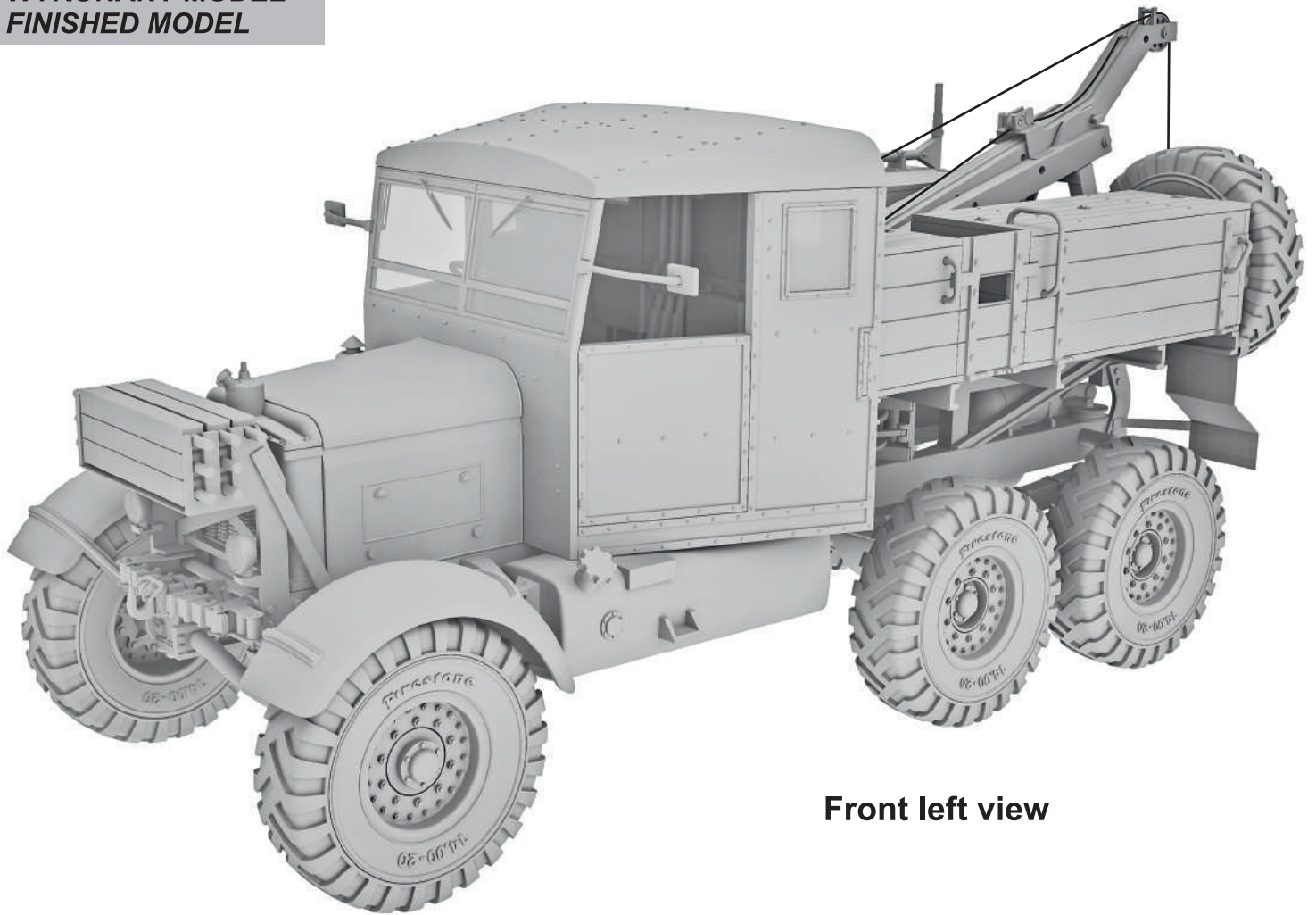
ETAP 39
STEP 39



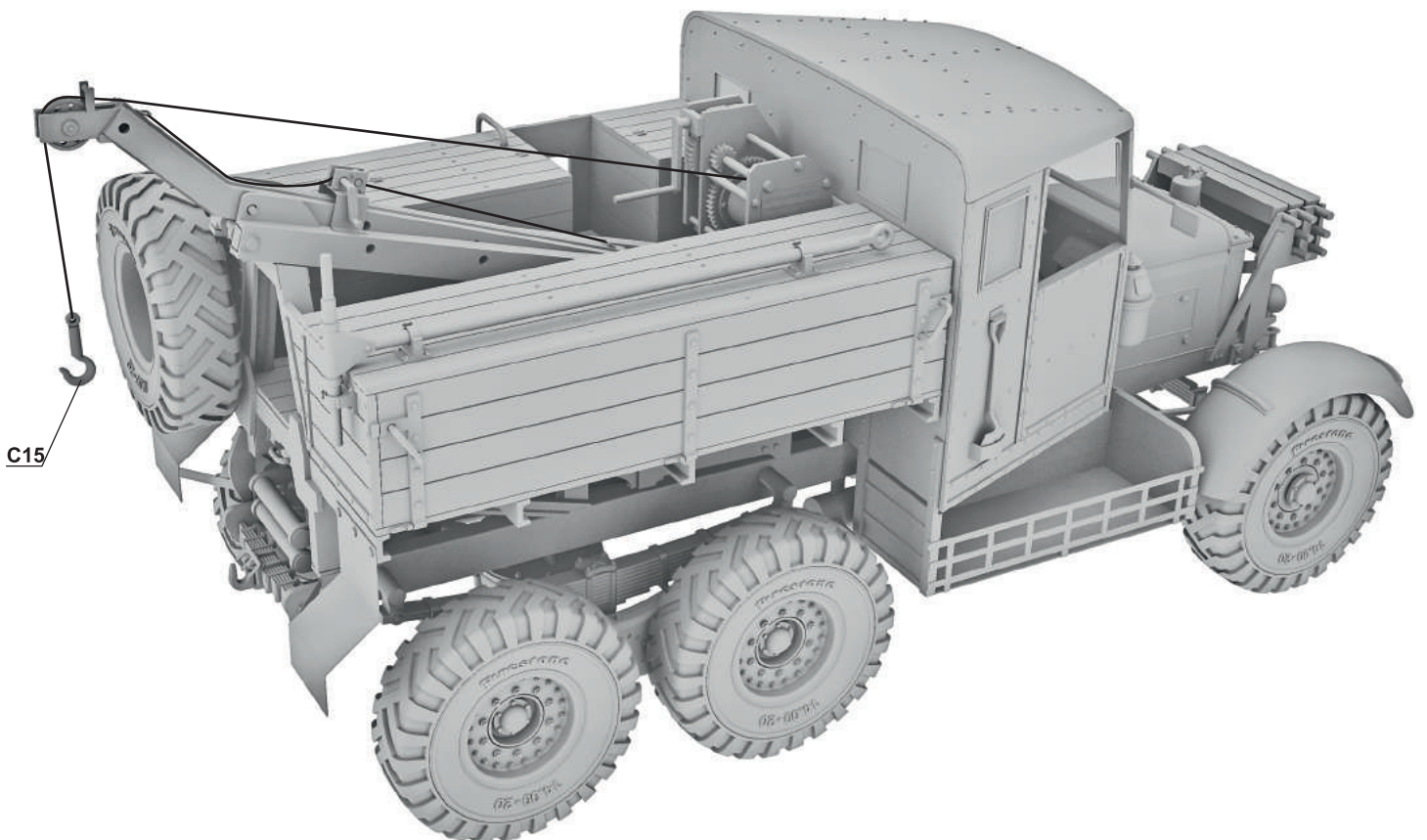
ETAP 40
STEP 40



**WYKONANY MODEL
FINISHED MODEL**



Front left view

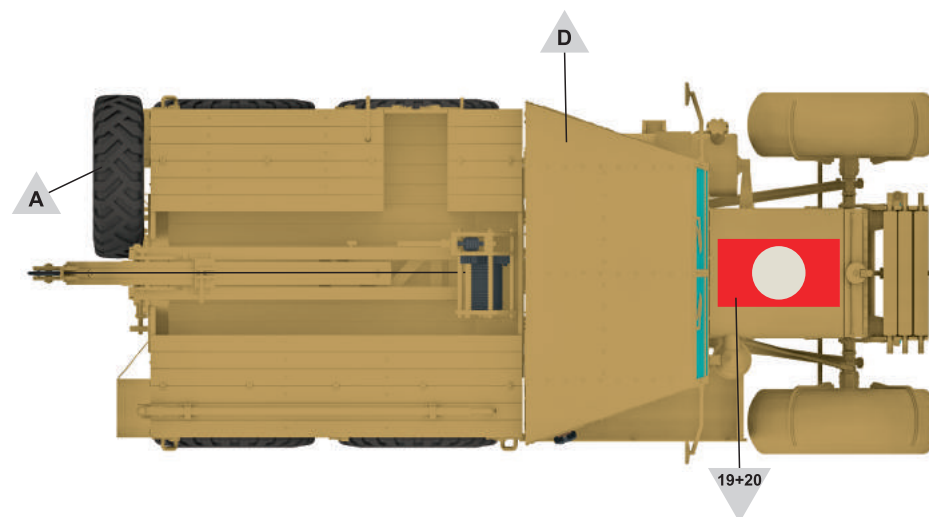
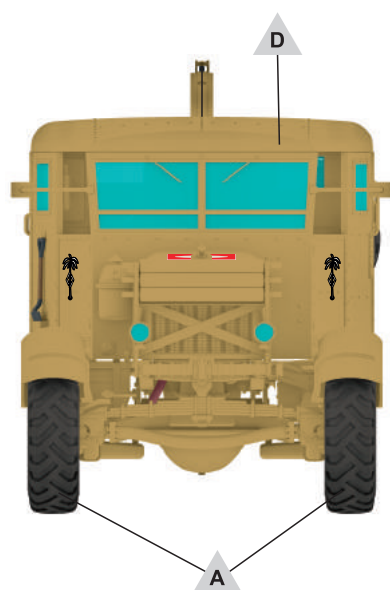
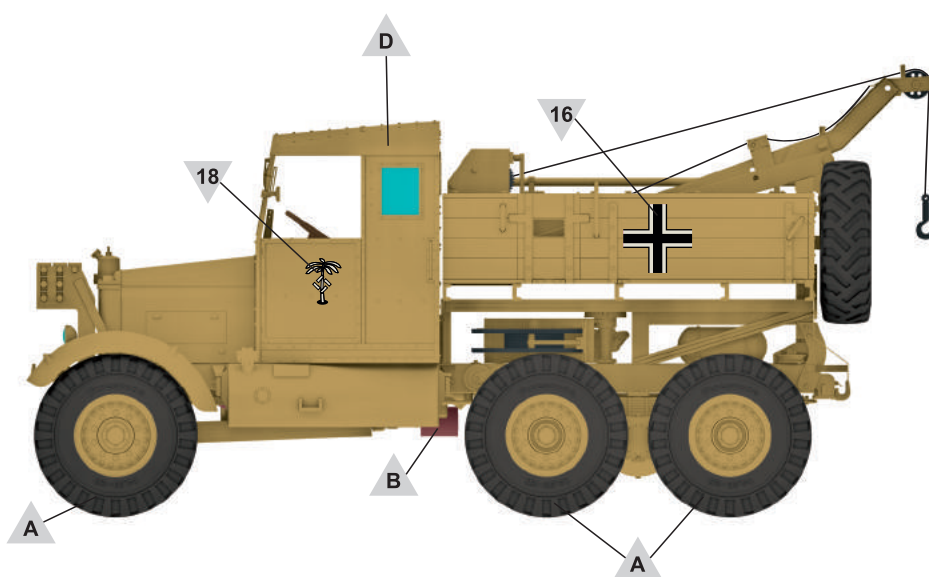
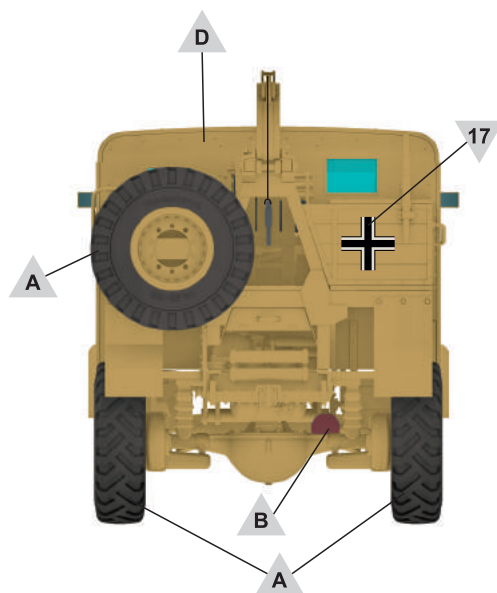
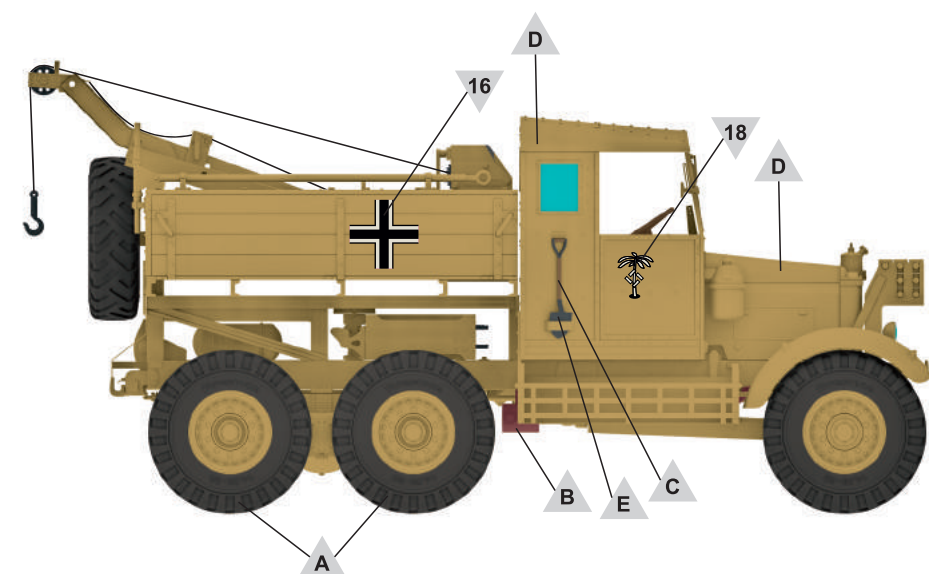


C15

Rear right view

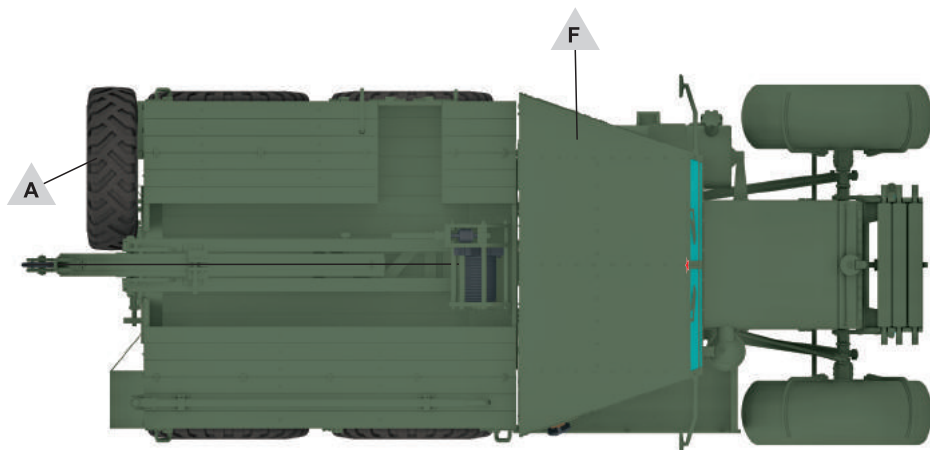
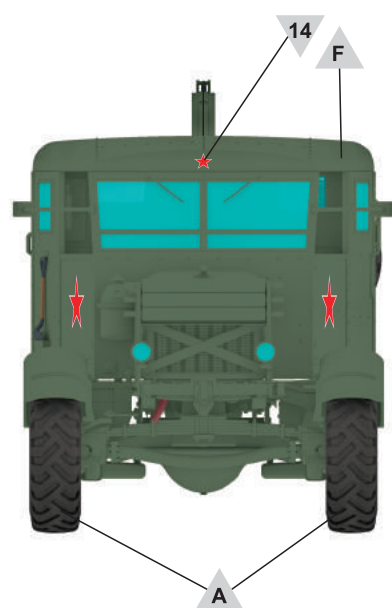
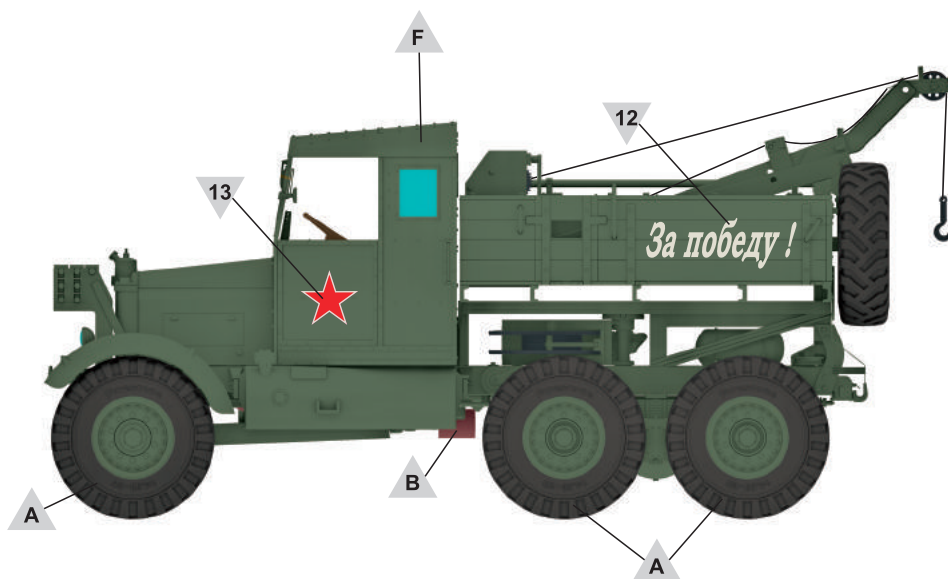
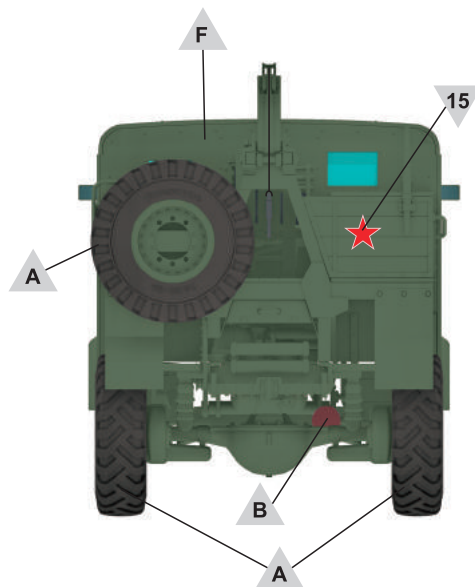
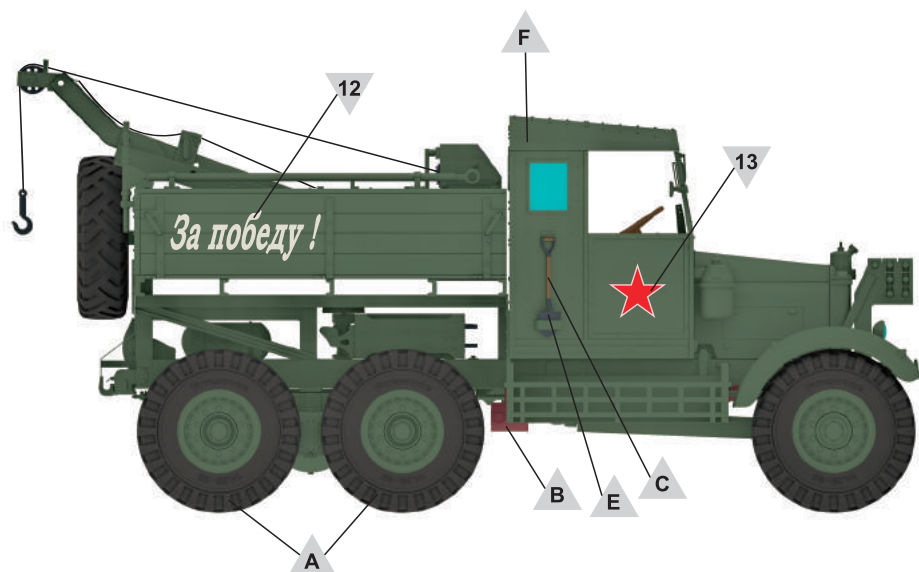
MALOWANIE I KALKOMANIE
COLOURS AND DECALS

Scammell Pioneer SV2S zdobyty przez niemiecki Afrika Korps
Afryka Północna, 1942
Scammell Pioneer SV2S captured by german Afrika Korps
North Africa, 1942



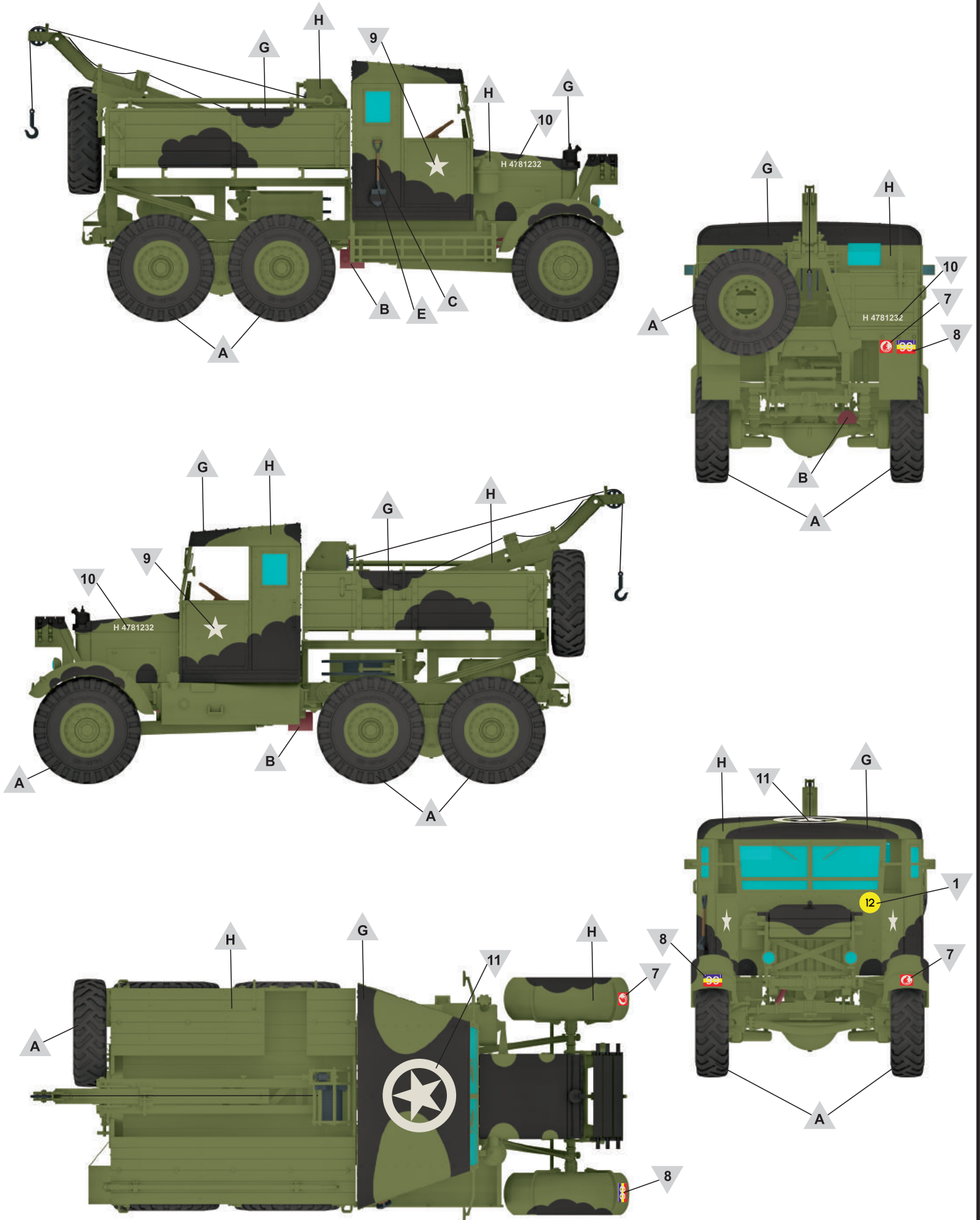
MALOWANIE I KALKOMANIE
COLOURS AND DECALS

Scammell Pioneer SV2S z niezidentyfikowanej jednostki Armii Czerwonej
Front Wschodni, 1943
*Scammell Pioneer SV2S from unidentified unit of Red Army
Eastern Front, 1943*



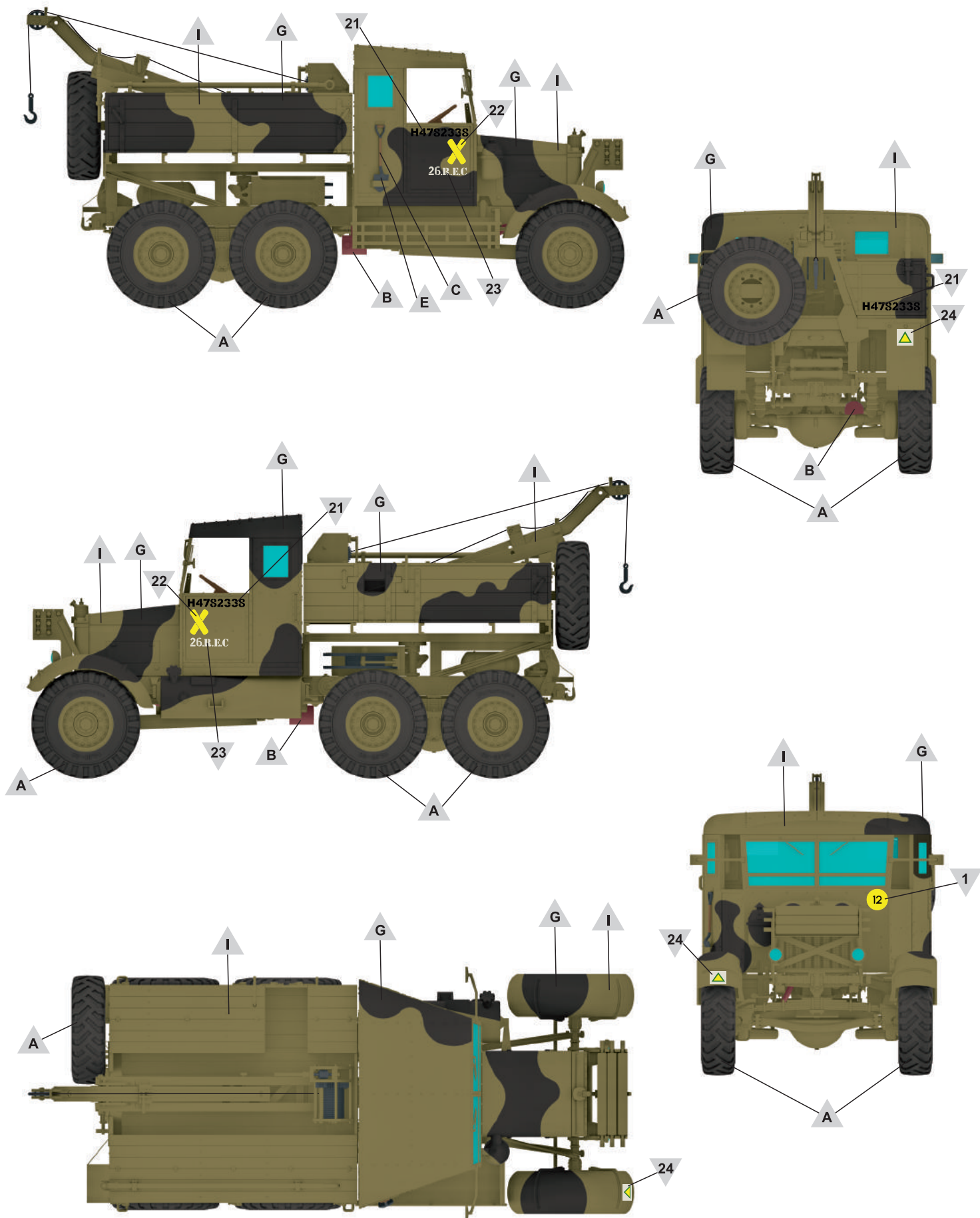
MALOWANIE I KALKOMANIE
COLOURS AND DECALS

**Scammell Pioneer SV2S z Warsztatów REME 22 Brygady
Pancernej 7 Dywizji Pancernej
Francja, Normandia, czerwiec 1944
Scammell Pioneer SV2S from 22nd Armoured Brigade
Workshop REME of 7th Armoured Division
France, Normandy, June 1944**



MALOWANIE I KALKOMANIE
COLOURS AND DECALS

Scammell Pioneer SV2S z 26 Sekcji Ewakuacyjnej
6 Południowoafrykańskiej Dywizji Pancерnej
Egipt, styczeń 1944
*Scammell Pioneer SV2S from 26th Recovery Section of 6th
South African Armoured Division
Egypt, January 1944*



MALOWANIE I KALKOMANIE
COLOURS AND DECALS

Scammell Pioneer SV2S z 16 Kompanii Warsztatowej
1 Polskiej Dywizji Pancerniej
Anglia, jesień 1943
Scammell Pioneer SV2S from 16 Company EME of 1st Polish
Armoured Division
England, autumn 1943

