

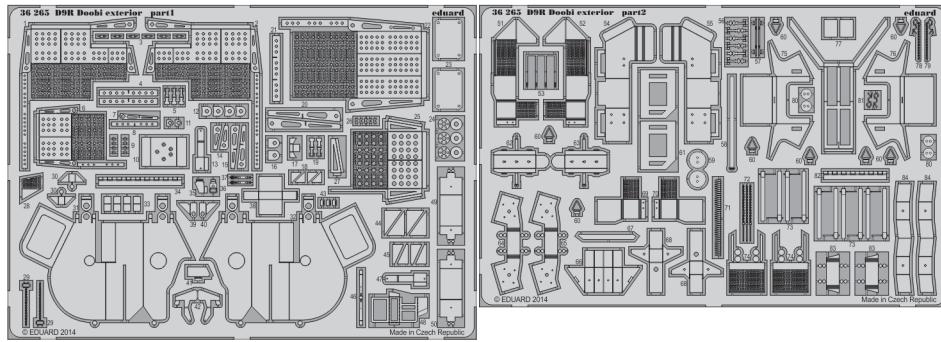


# D9R Doobi exterior

1/35 scale detail set for Meng kit • sada detailů pro model 1/35 Meng

eduard

36 265



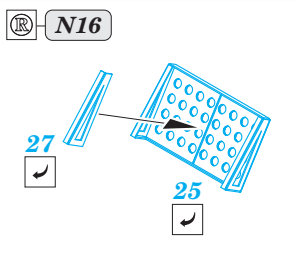
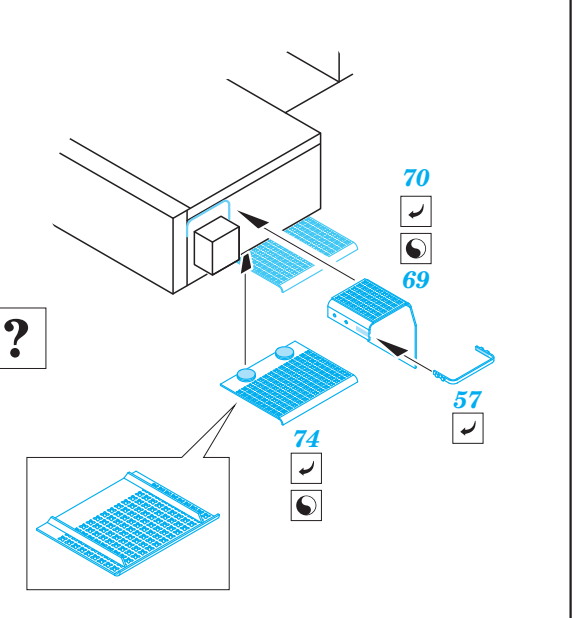
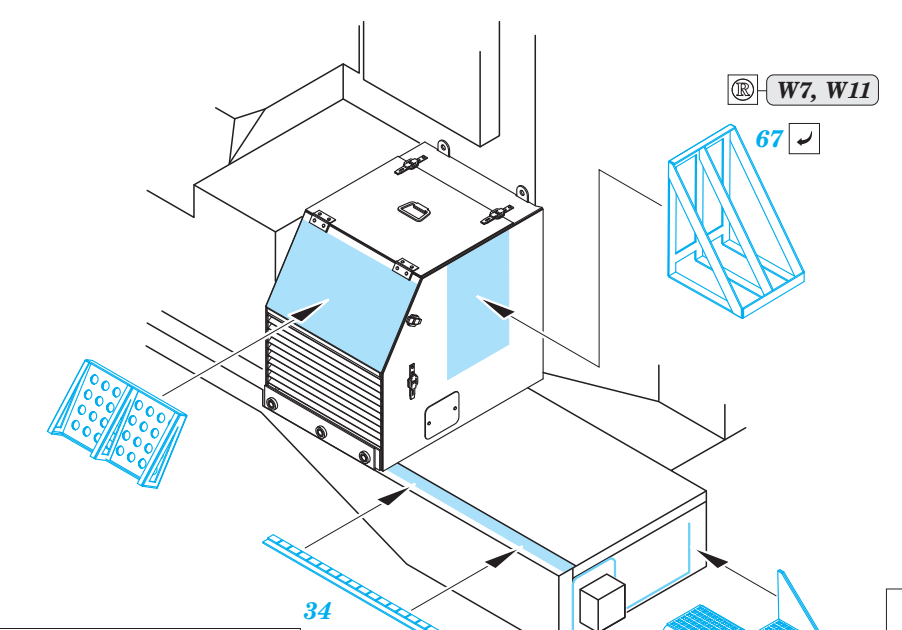
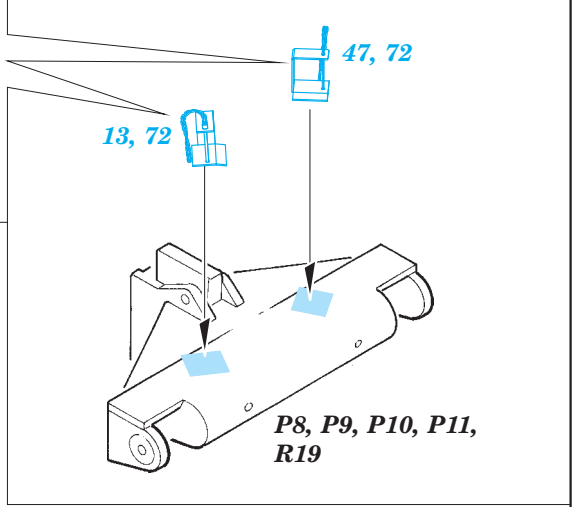
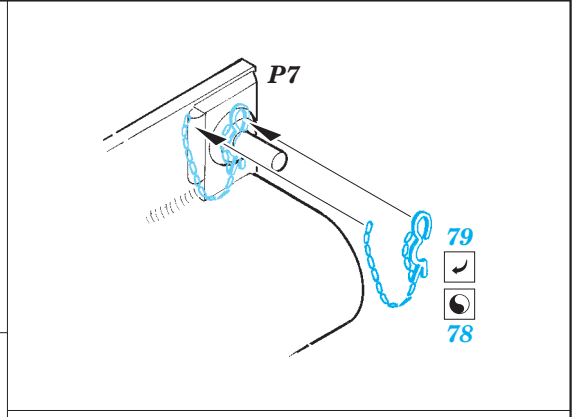
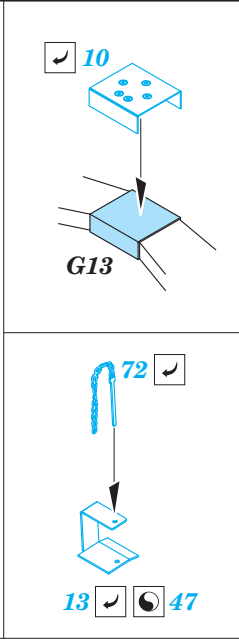
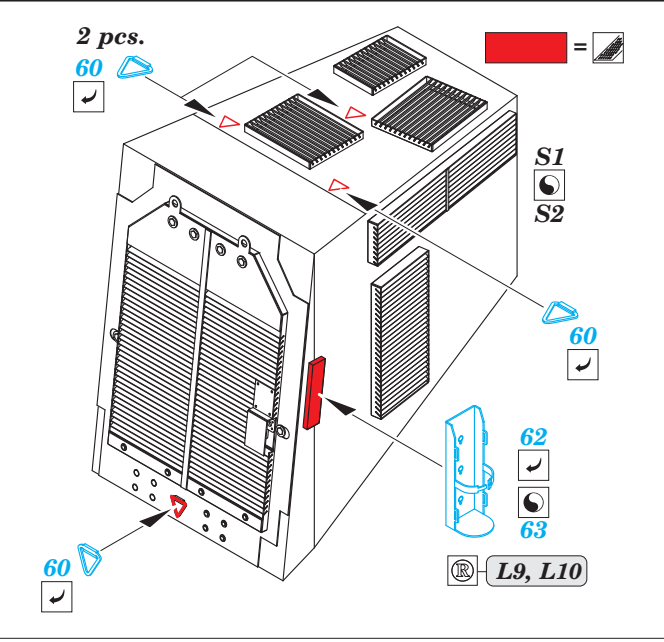
- APPLY EXPRESS MASK AND PAINT BEFORE GLUING  
POUŽIT EXPRESS MASK NABARVIT PŘED SLEPENÍM
- SYMMETRICAL ASSEMBLY  
SYMETRICKÁ MONTÁŽ
- REMOVE  
ODSTRANIT
- GRIND  
OBROUSIT
- DRILL HOLE  
VRTAT OTVOR
- COLORED ETCHED PARTS  
LEPTANÉ BAREVNÉ DÍLY
- BEND  
OHNOUT
- OPTION  
VOLBA
- REPLACE  
NAHRADIT

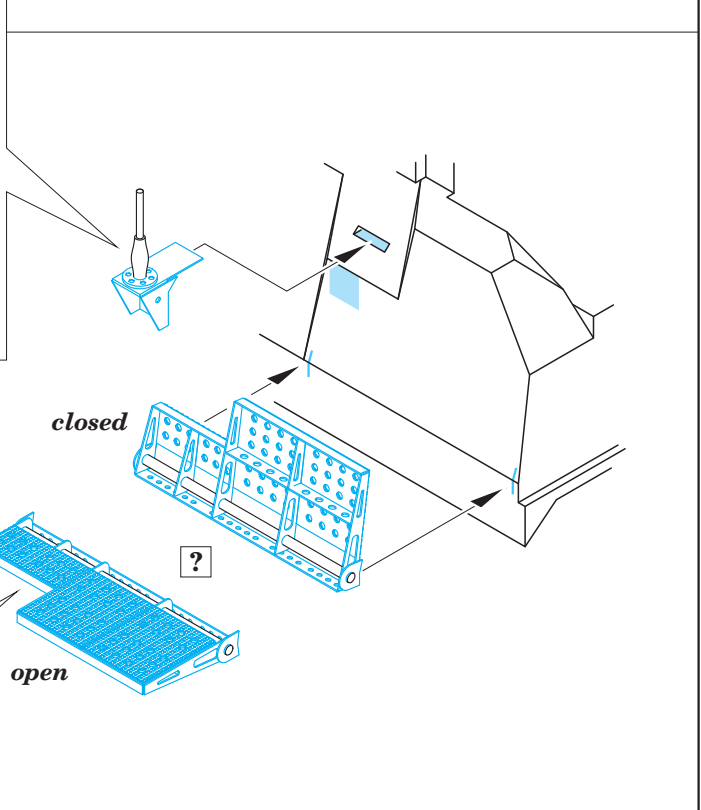
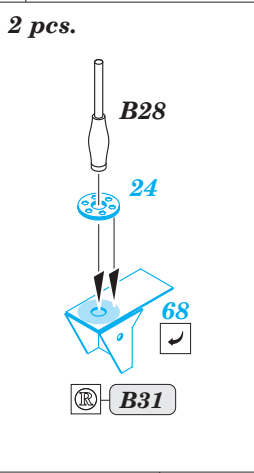
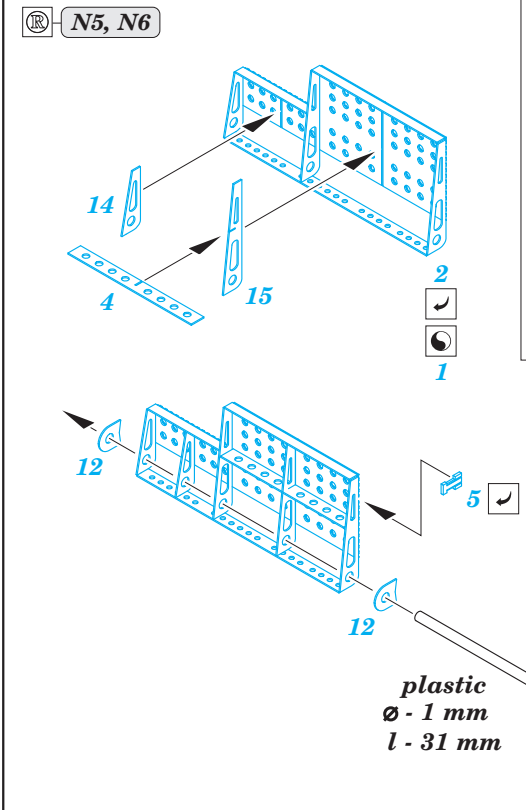
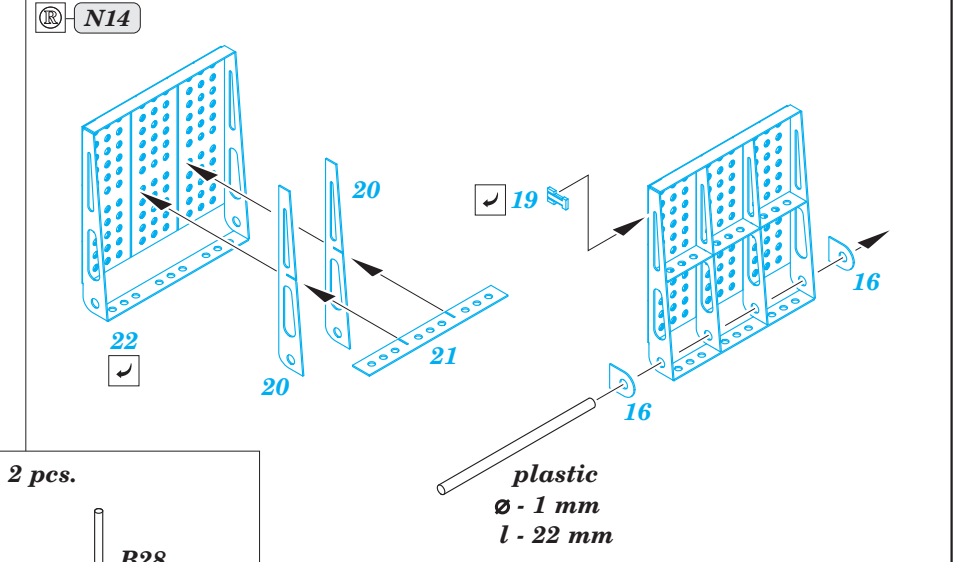
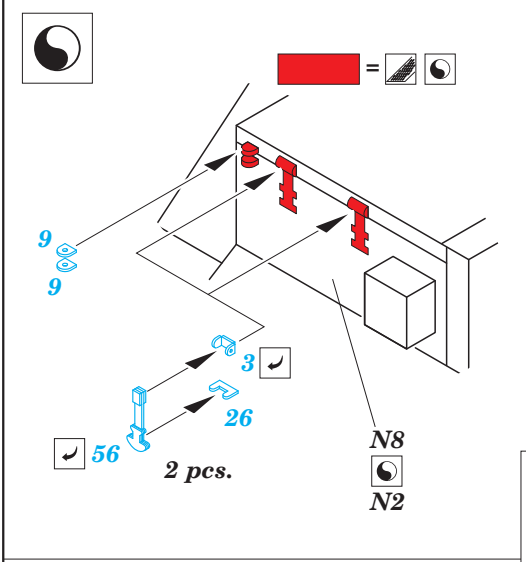
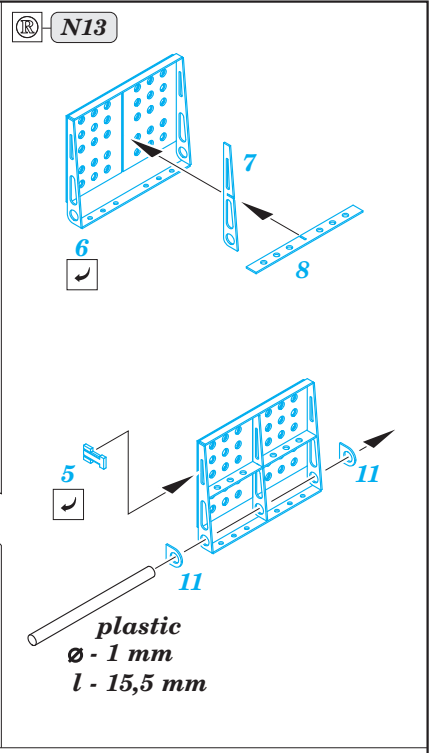
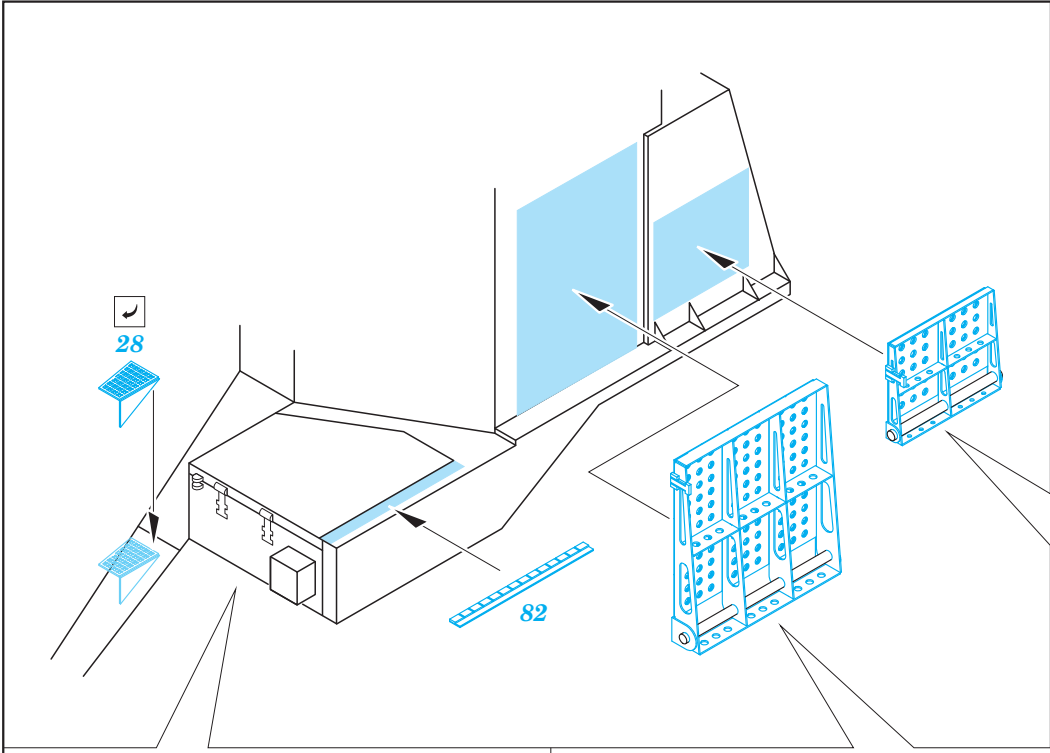
ORIGINAL KIT PARTS  
PŮVODNÍ DÍLY STAVEBNICE

PHOTO-ETCHED PARTS  
LEPTANÉ DÍLY

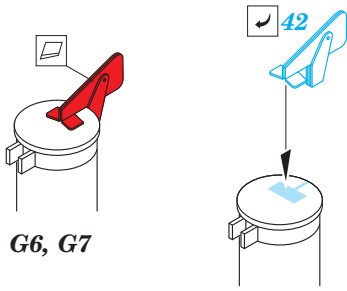
PARTS TO BE REMOVED  
DÍLY K ODSTRANĚNÍ

FILL  
TMELIT

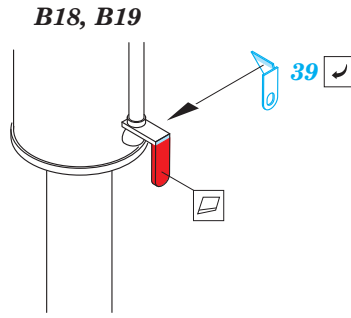




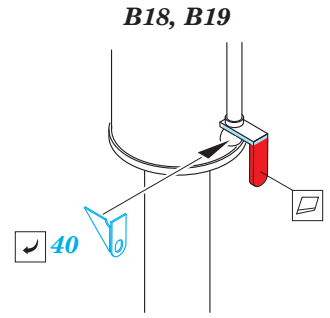




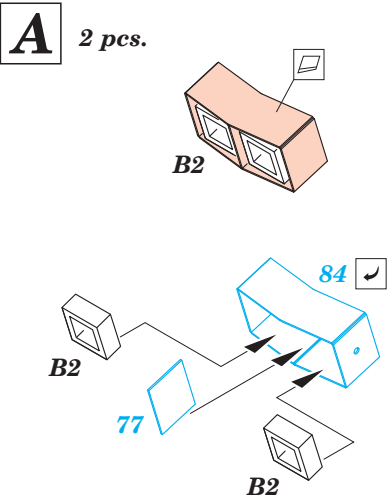
G6, G7



RIGHT HYDRAULIC CYLINDER



LEFT HYDRAULIC CYLINDER



2 pcs.

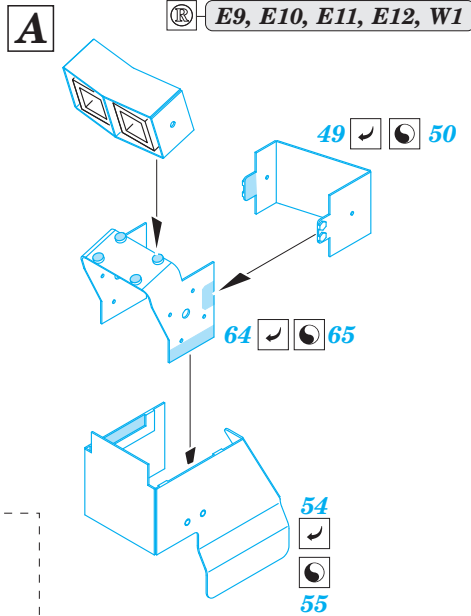
B2

B2

77

B2

84



A

E9, E10, E11, E12, W1

49

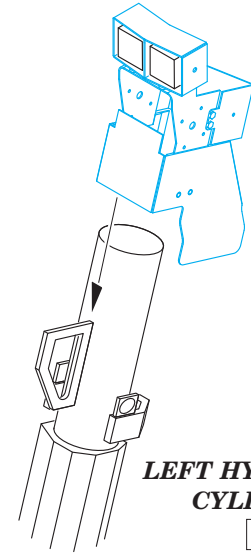
50

64

65

54

55

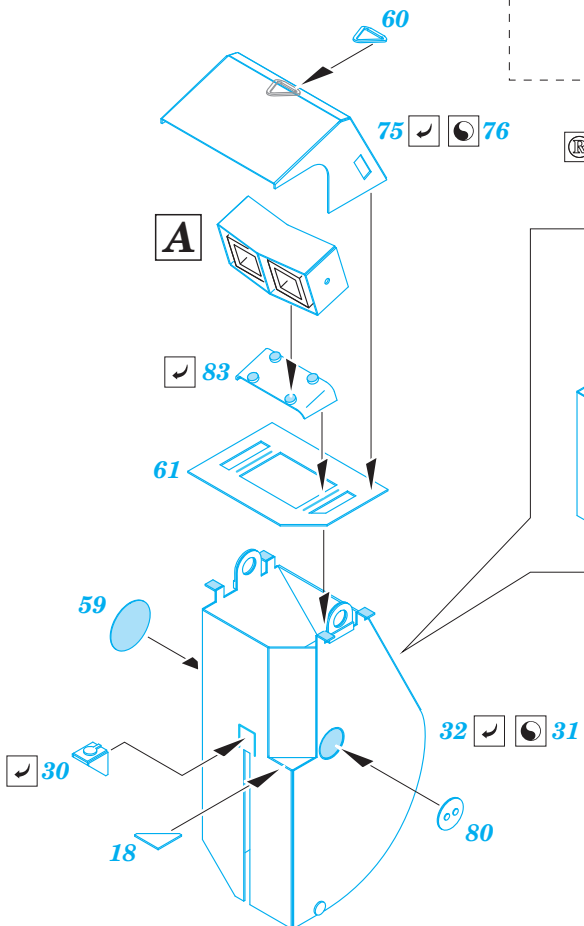


LEFT HYDRAULIC CYLINDER

RIGHT HYDRAULIC CYLINDER



B1, E21, E22, E23, E24



A

61

59

30

18

32

31

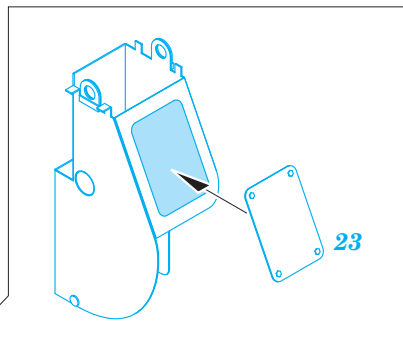
80

75

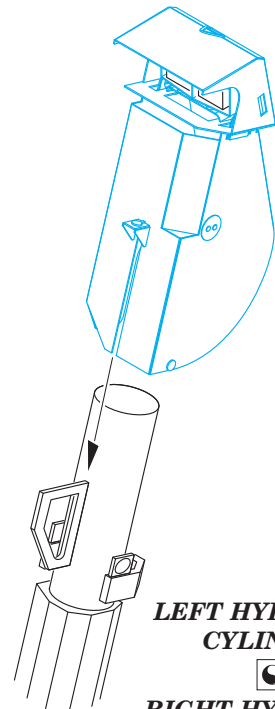
76

60

83



23



LEFT HYDRAULIC CYLINDER

RIGHT HYDRAULIC CYLINDER