



PHOTO: Alireza Bayat

# F-4E PHANTOM II™ "IRANIAN AIR FORCE"



**01990 1:72 F-4E ファントム II “イラン空軍”**

F-4ファントムIIは、総生産数5,000機をこえて自由主義陣営の超音速戦闘機のベストセラーとなりました。すぐれた全天候戦闘能力を備え、空戦と対地攻撃の両方をこなす多用途性がアメリカ海軍、海兵隊、空軍をはじめ、諸外国に採用されて現在も活躍している要因です。当初はアメリカ海軍の全天候艦上戦闘機として開発され、原型1号機は1958年5月27日に初飛行しました。海軍では、最初の量産型のB型、B型を改良したN型、主力となったJ型、J型を改良したS型へと発達型を開発しました。空軍でもC型として採用を決め、C型を改良したD型、機首にバル

カン砲を装備したロングノーズタイプのE型、ワイルド・ウィーズルのG型があり、派生型として海兵隊の偵察型RF-4B、空軍のRF-4Cがあります。また、航空自衛隊でも空軍のE型仕様の機体をEJ型としてライセンス生産し、偵察型にはRF-4Eを使用しています。

《データF-4E》乗員2名、全幅：11.71m、全長：19.2m、全高：5.01m、最大離陸重量：26,309kg、エンジン：ジェネラルエレクトリックJ79-GE-17×2、推力：5,362kg（アフターバーナー使用時 8,090kg）×2、最大速度：マッハ2.2/11,000m、固定武装：M61A1 20mmバルカン砲。

The F-4 Phantom II, a supersonic fighter aircraft utilized over most of the free world and of which more than 5,000 have been produced, is one of the most widely used fighter aircraft in the world. With an outstanding all-weather operation capability, the main reason for its utilization not only by the United States Air Force, Navy and Marines, but by numerous other nations in both air combat and ground attack roles. The Phantom II was initially developed in response to a requirement placed by the United States Navy for an all-weather, carrier borne fighter aircraft, the first production made performing its first flight on May 27, 1958. The initial model utilized by the Navy was the B model. This was later improved to create the N model, and the J model was developed into the S model. The Air Force first utilized the aircraft in the C model, this

later being improved to the D model, to which a Vulcan cannon was later added to create the long nosed E model. The later G model was christened the "Wild Weasel," a derivative of which was supplied to the Navy as the Reconnaissance RF-4B and to the Air Force as the RF-4C. E Air Force's E model was licensed for production to the Japan Air Defense Forces as the EJ model, which also used the RF-4E as a reconnaissance aircraft.

(Date F-4E) Crew: Two; Wingspan: 11.71m; Length: 19.2m; Height: 5.01m; Maximum take-off weight: 26,309kg; Power plant: General Electric J79-GE17 x 2; Thrust: 5,362kg (11,810lb/52.5kn). 8,090 (17,820lb/79.24kn) with A/B x2; Maximum speed: Mach 2.2/11,000m; Fixed armament: M61A1 20mm Vulcan cannon

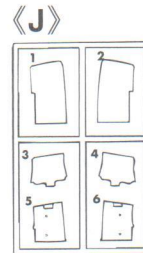
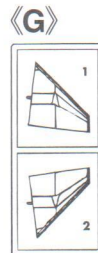
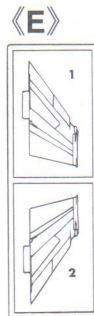
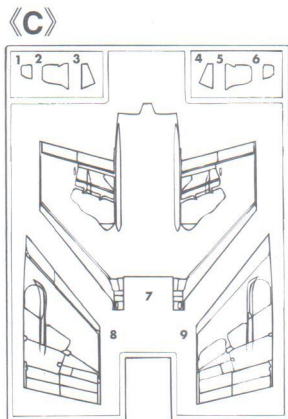
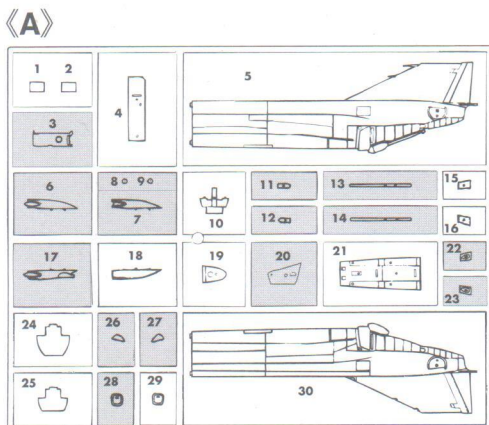
**x2** 2組つくってください。  
2 SETS NEEDED  
WIRD DOPPELT BENÖTIGT  
DEUX SETS NECESSAIRES  
NECESSARIE 2 SERIE  
SE NECESITAN DOS PIEZAS  
同様の制作二組

**★** デカールをはってください。  
APPLY DECAL  
HIEAR ABZIEHBILD  
APPLIQUER DECALCOMANIE  
PONER CALCOMANIA  
貼上水印紙

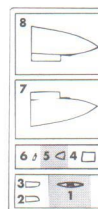
**□** 穴をあけてください。  
OPEN HOLE  
ÖFFNEN  
FAIRE UN TROU  
FORO APERTO  
HACER AQUJERO  
鑽孔

**✂** 切り取ってください。  
REMOVE  
ENTFERNEN  
RETIRER  
SEPARARE  
CORTAR  
切去

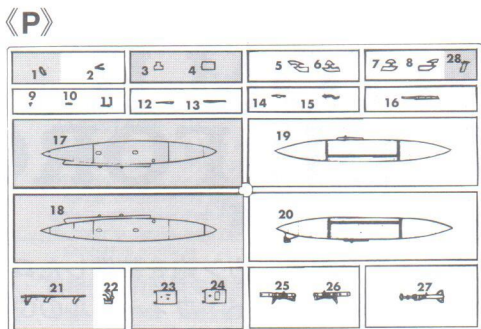
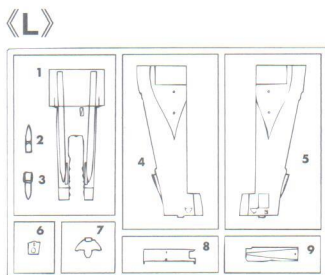
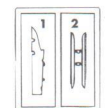
**↔** どちらかを選んでください。  
OPTIONAL  
NACH BELIEBEN  
FACULTATIF  
FACOLTATIVO  
OPCIONAL  
可以選擇採用



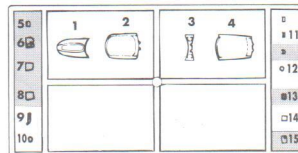
**(M)**



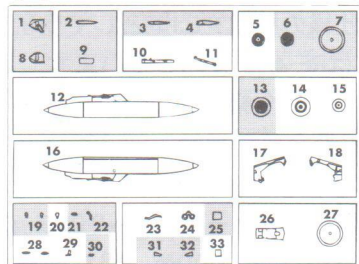
**(S) x 2**



**(W)**



**(Q) x 2**



の部品は使用しません。  
Parts not for use.  
Teile werden nicht verwendet.  
Pièces à ne pas utiliser.

Parti non per uso.  
Partes para no usar.  
不需要使用的部件

For Japanese use only.

●部品請求をなさる方は、あなたの氏名、住所、郵便番号、電話番号を1字づつはっきり書いて、右のカードと共に申し込みにください。  
※ハセガワは、ご本人の同意がある場合を除き、個人情報をご第三者に開示することはありません。  
●「部品請求カード」1枚につき1キット分のパーツの請求を受けることができます。  
●右記の価格は予告なく変更する場合がありますのでご了承ください。



— 部品請求カード —

**01990 I:72 F-4E ファントム II "イラン空軍"**

部品を紛失したり、破損された方は、このカードの必要部品を○でかみ代金を現金書留または郵便小為替で当社サービス係までお申込ください。

A 部品	700円	M 部品	500円
C 部品	600円	P 部品	600円
E 部品	500円	Q 部品 (1枚分)	600円
G 部品	500円	S 部品 (1枚分)	400円
J 部品	600円	W 部品	500円
L 部品	600円	デカール	1,500円

1205 **ART No. 01990**

<b>8</b>	H <b>8</b>	シルバー(銀)	SILVER
<b>12</b>	H <b>52</b>	オリーブドラブ(1)	OLIVE DRAB (1)
<b>23</b>	H <b>18</b>	黒鉄色	STEEL
<b>33</b>	H <b>12</b>	つや消しブラック	FLAT BLACK
<b>43</b>	H <b>37</b>	ウッドブラウン	WOOD BROWN
<b>44</b>	H <b>27</b>	タン	TAN
<b>47</b>	H <b>90</b>	クリアレッド	CLEAR RED
<b>50</b>	H <b>93</b>	クリアブルー	CLEAR BLUE
<b>52</b>	H <b>48</b>	フィールドグレー(2)	FIELD GRAY (2)
<b>54</b>	H <b>80</b>	カーキグリーン	KHAKI GREEN
<b>55</b>	H <b>81</b>	カーキ	KHAKI
<b>137</b>	H <b>77</b>	タイヤブラック	TIRE BLACK
<b>303</b>		グリーンFS34102	GREEN FS34102
<b>311</b>		グレーFS36622	GRAY FS36622
<b>316</b>		ホワイトFS17875	WHITE FS17875
<b>317</b>		グレーFS36231	GRAY FS36231
<b>327</b>		レッドFS11136	RED FS11136
<b>329</b>		イエローFS13538	YELLOW FS13538

このキットには接着剤は入っていないので別にお求めください。

塗料指定の **1** は GSIクレオス・Mr. カラー、**H1** は水性ホビーカラーの番号です。

H**1** in painting indication is the number of GSI Creos Aqueous Hobby Color, while **1** is that of Mr. Color. Glue is not included in this kit.

H**1** bei Bemalungshinweisen ist die Nummer der Aqueous - Hobby - Color von GSI Creos, während **1** den Ton der Farbserie Mr. Color anzeigt. Im Bausatz ist kein Klebstoff enthalten.

Sur le guide de peinture, H**1** correspond au numéro de couleur GSI Creos AQUEOUS HOBBY COLOR, alors que **1** correspond à Mr. COLOR. La colle n'est pas fournie dans ce kit.

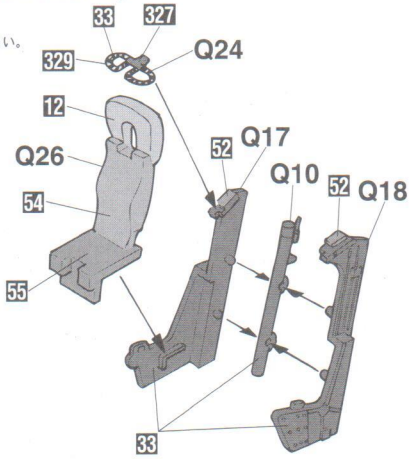
H**1** nella indicazione della pittura è il numero della GSI Creos del colore ad acqua per Hobby, mentre **1** è quello di Mr. Color. La colla non è inclusa nella scatola di montaggio.

H**1** en indicaciones de pintado. Este es el numero de GSI Creos Aqueous Hobby Color, mientras **1** es el de Mr. Color. El pegamento no esta incluido en el kit.

H**1** 這個着色指示是代表 GSI Creos 出品水性模型漆的編號，而**1**則代表 GSI Creos 出品的樹脂系模型漆的編號，這份套件並沒有包含膠水。

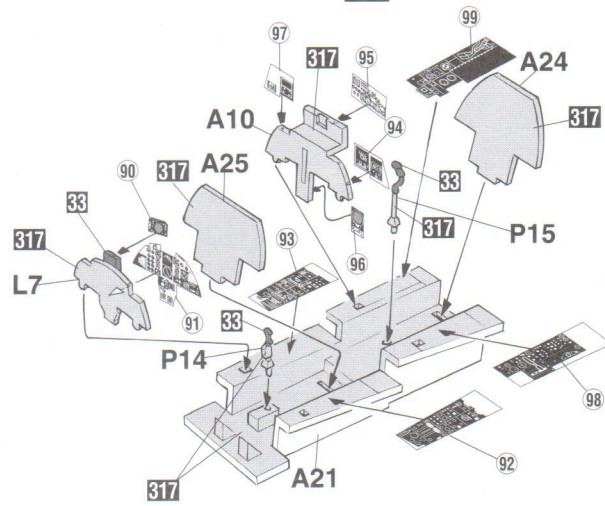
**1** パイロット シートの組み立て  
Pilot's Seat Assembly

**x2** 2組つくってください。  
2 SETS NEEDED

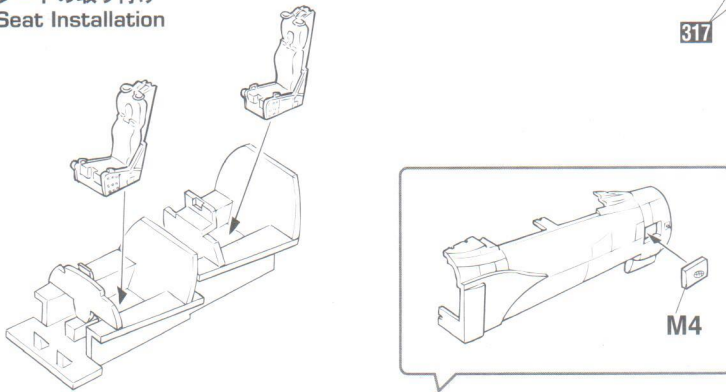


**2** コックピットの組み立て  
Cockpit Assembly

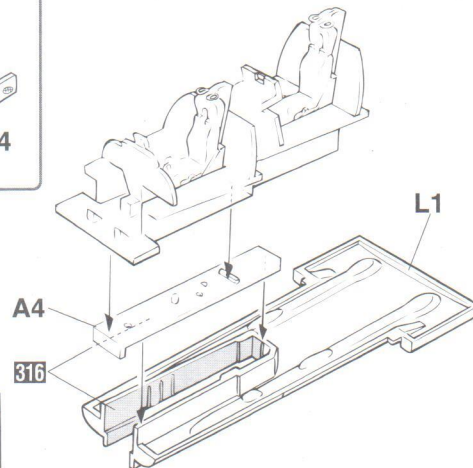
★ デカールをはってください。  
APPLY DECAL



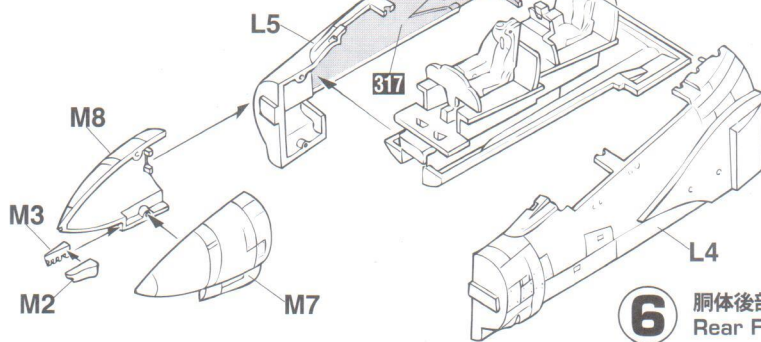
**3** シートの取り付け  
Seat Installation



**4** コックピットの取り付け  
Cockpit Installation

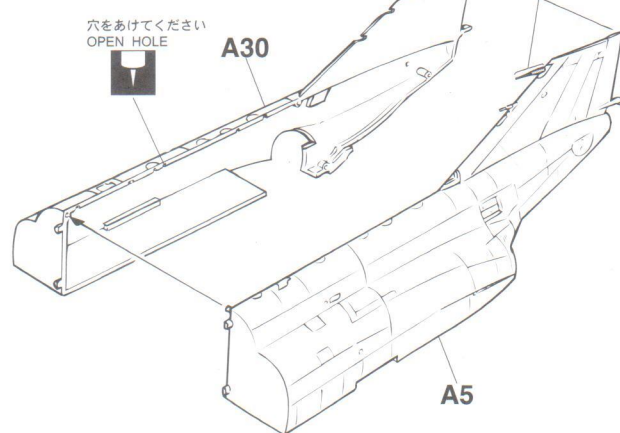
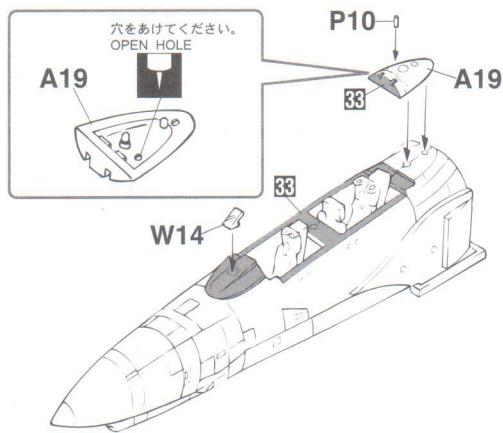


**5** 胴体前部の組み立て  
Forward Fuselage Assembly

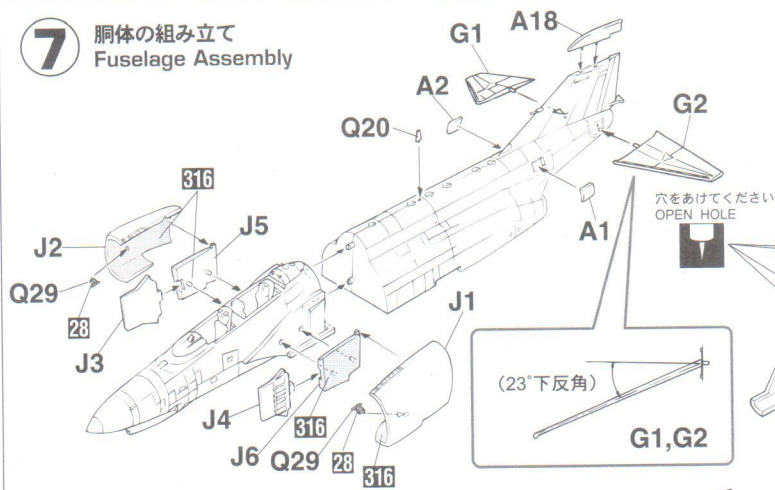


**6** 胴体後部の組み立て  
Rear Fuselage Assembly

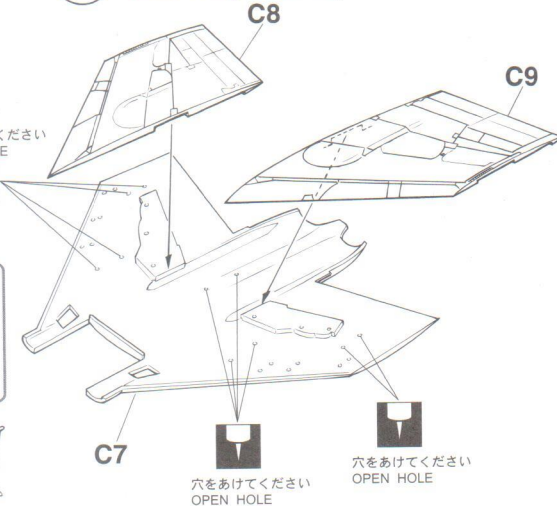
切り取ってください。  
REMOVE



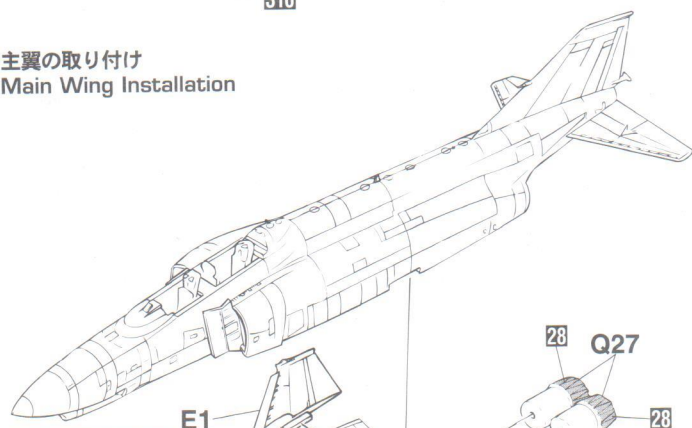
**7** 胴体の組み立て  
Fuselage Assembly



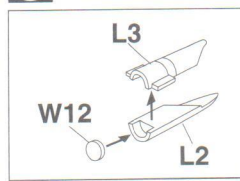
**8** 主翼の組み立て  
Main Wing Assembly



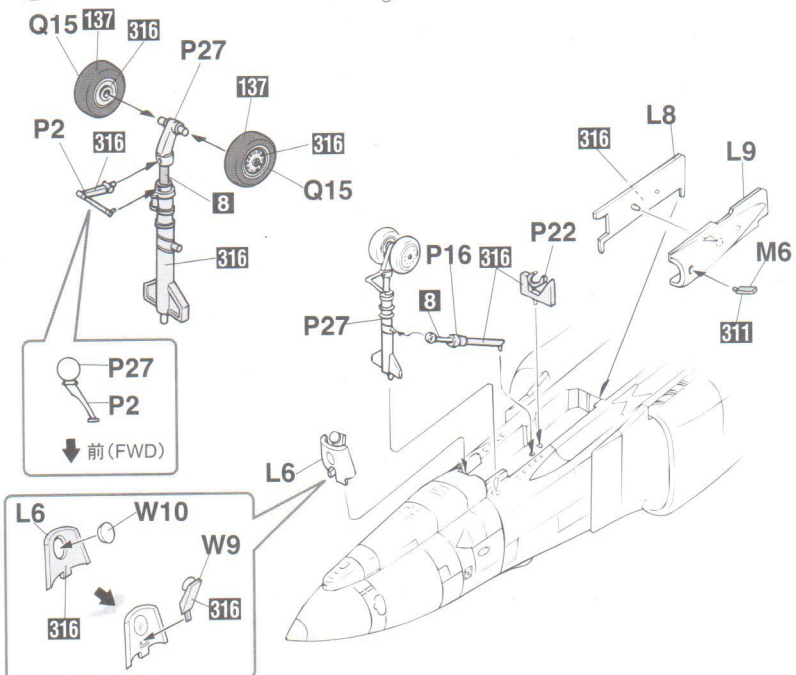
**9** 主翼の取り付け  
Main Wing Installation



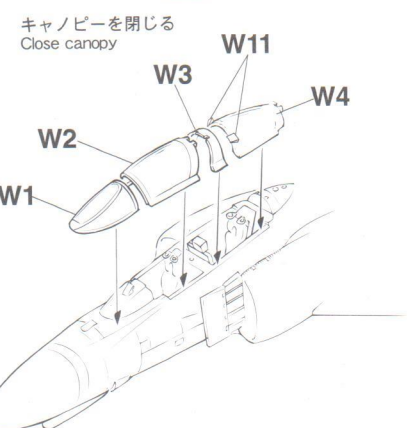
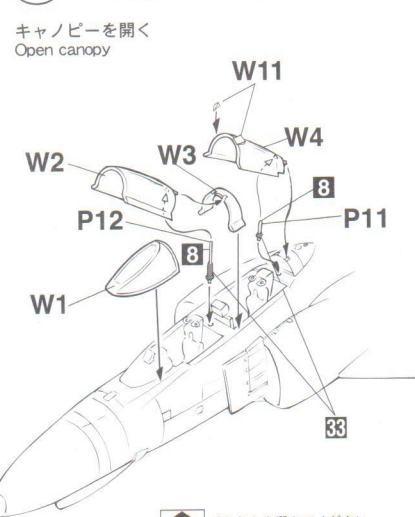
**1**  
**2**



**11** 前脚の組み立て  
Nose Gear Assembly

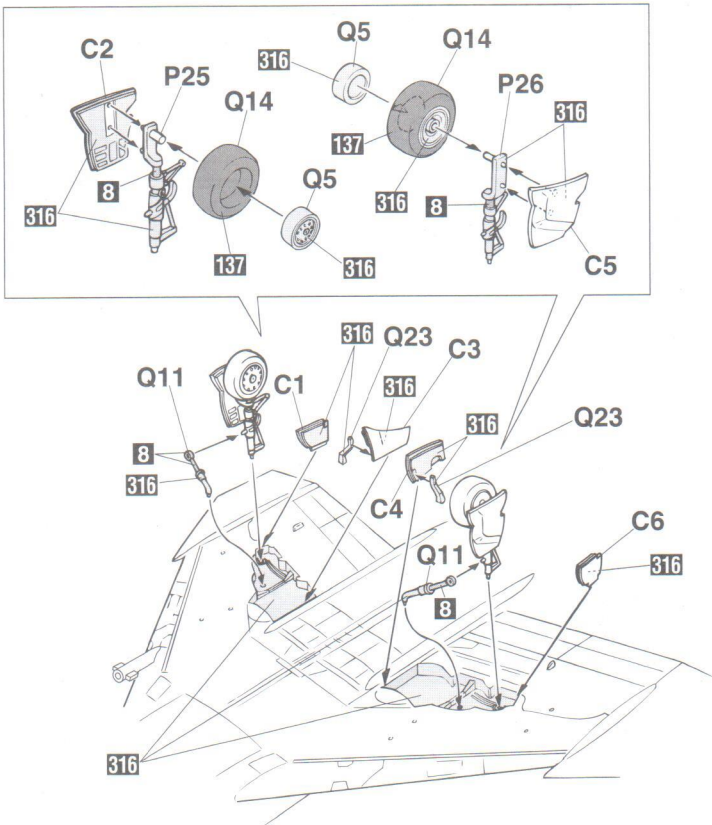


**10** キャノピーの組み立て  
Canopy Assembly

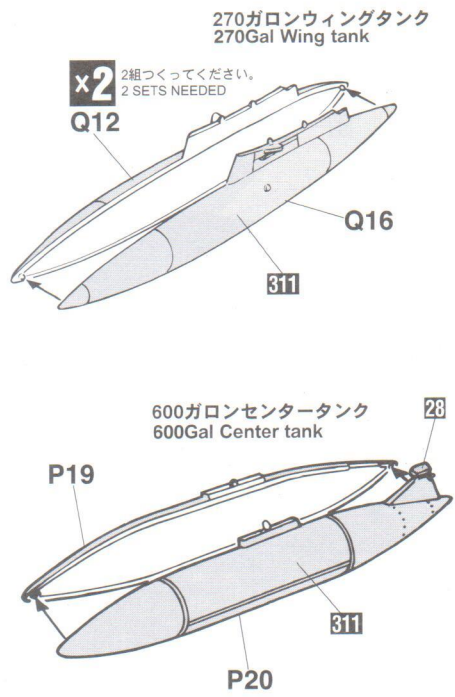


※キャノピーを閉じる場合はP11, P12 部品は使用しません。  
※ If you want to close the canopy parts, P12 P11 is not used.

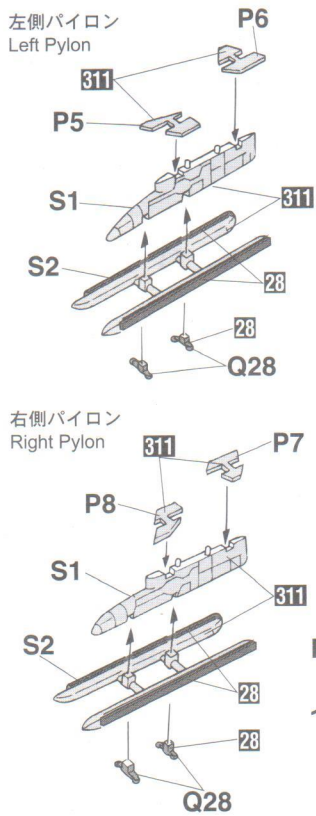
**12** 主脚の組み立て  
Main Gear Assembly



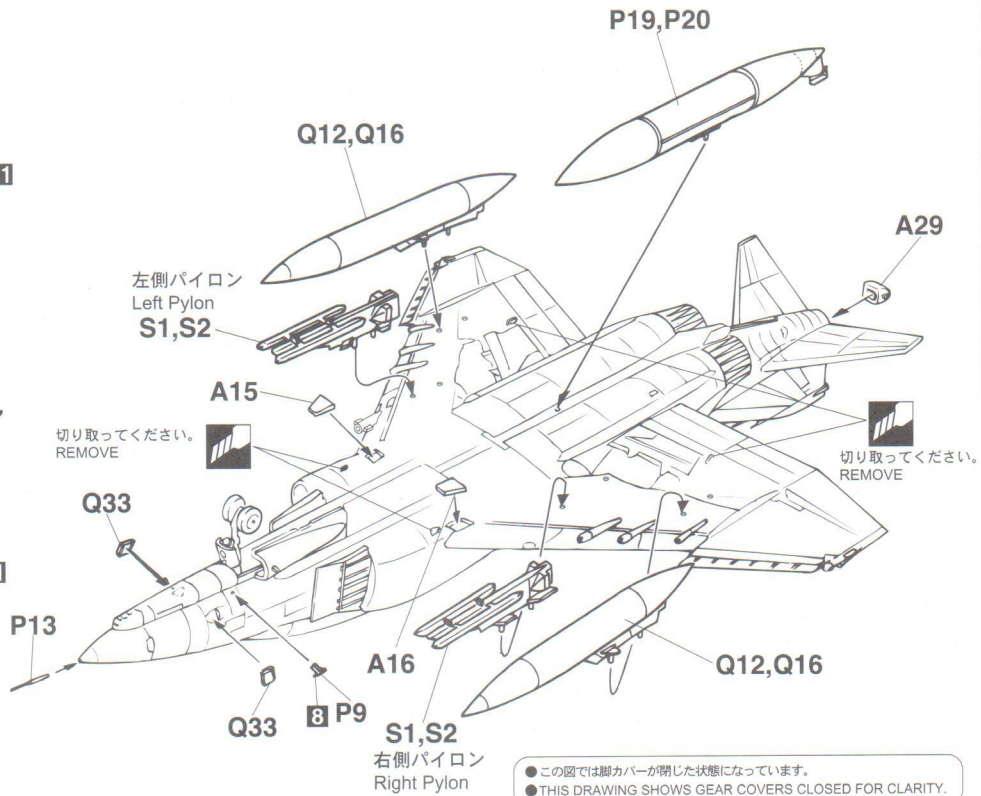
**13** 増槽タンクの組み立て  
Fuel Tank Assembly



**14** パイロンの組み立て  
Pylon Assembly



**15** 最終の組み立て  
Final Assembly



●この図では脚カバーが閉じた状態になっています。  
●THIS DRAWING SHOWS GEAR COVERS CLOSED FOR CLARITY.

# Marking and Painting

マーキング及び塗装図

Markierungen und Bemalung

Decoration et Peinture

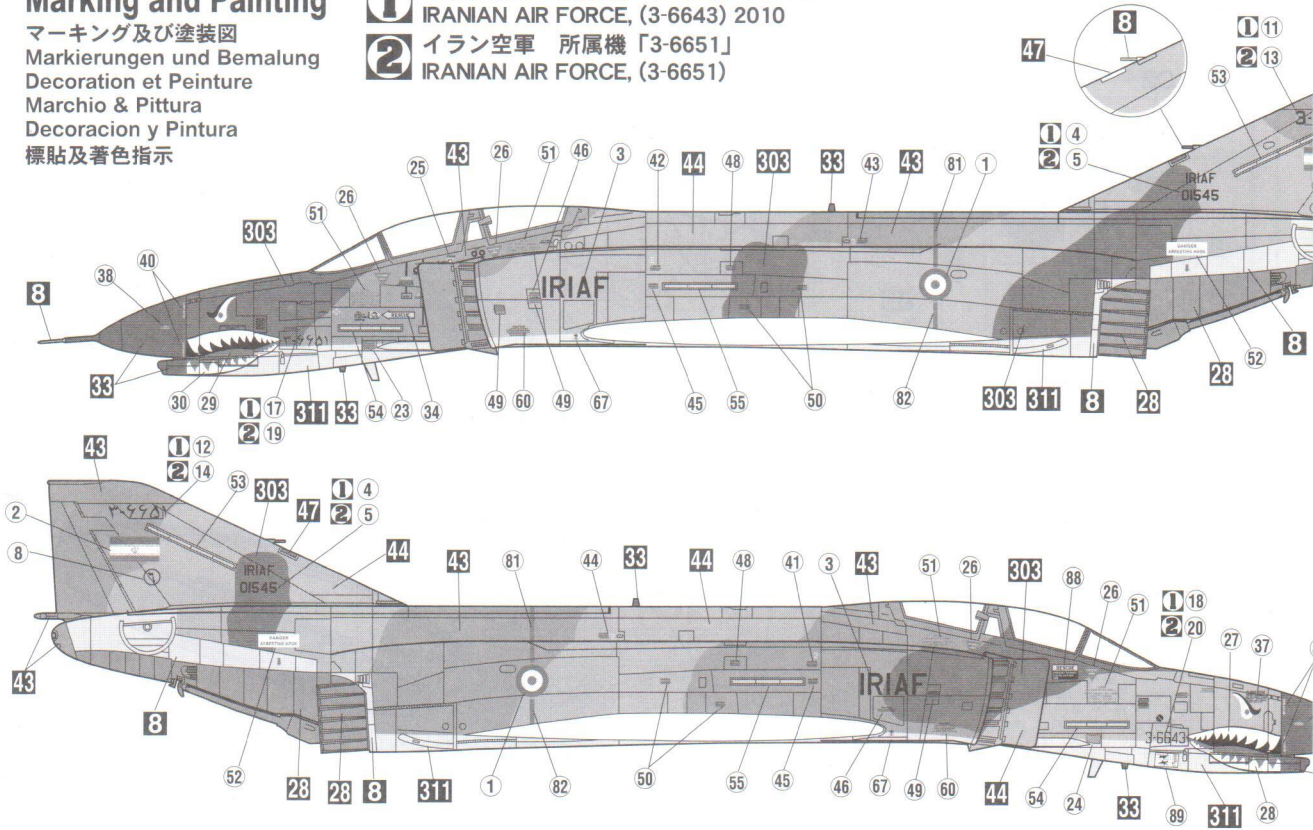
Marchio & Pittura

Decoracion y Pintura

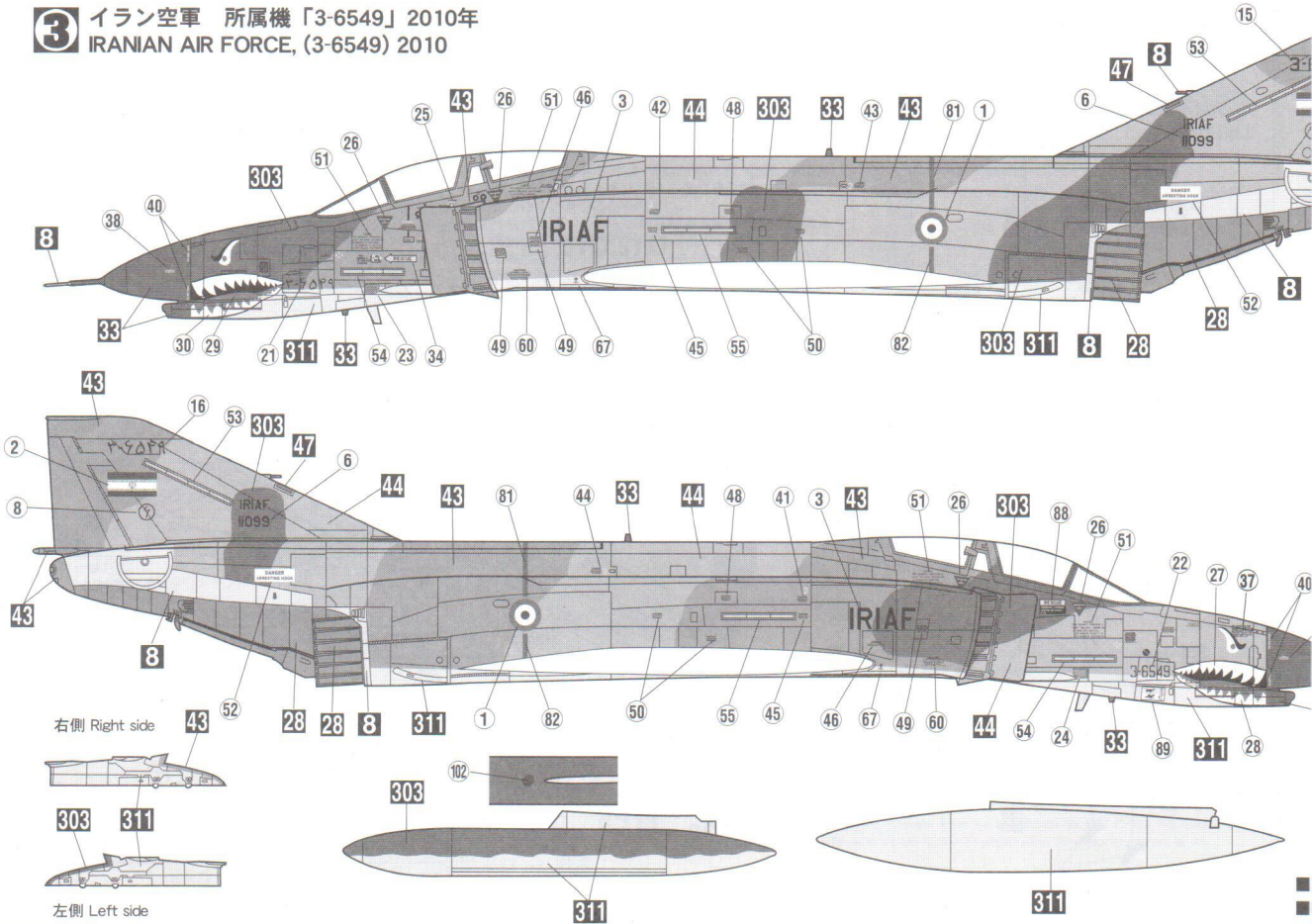
標貼及着色指示

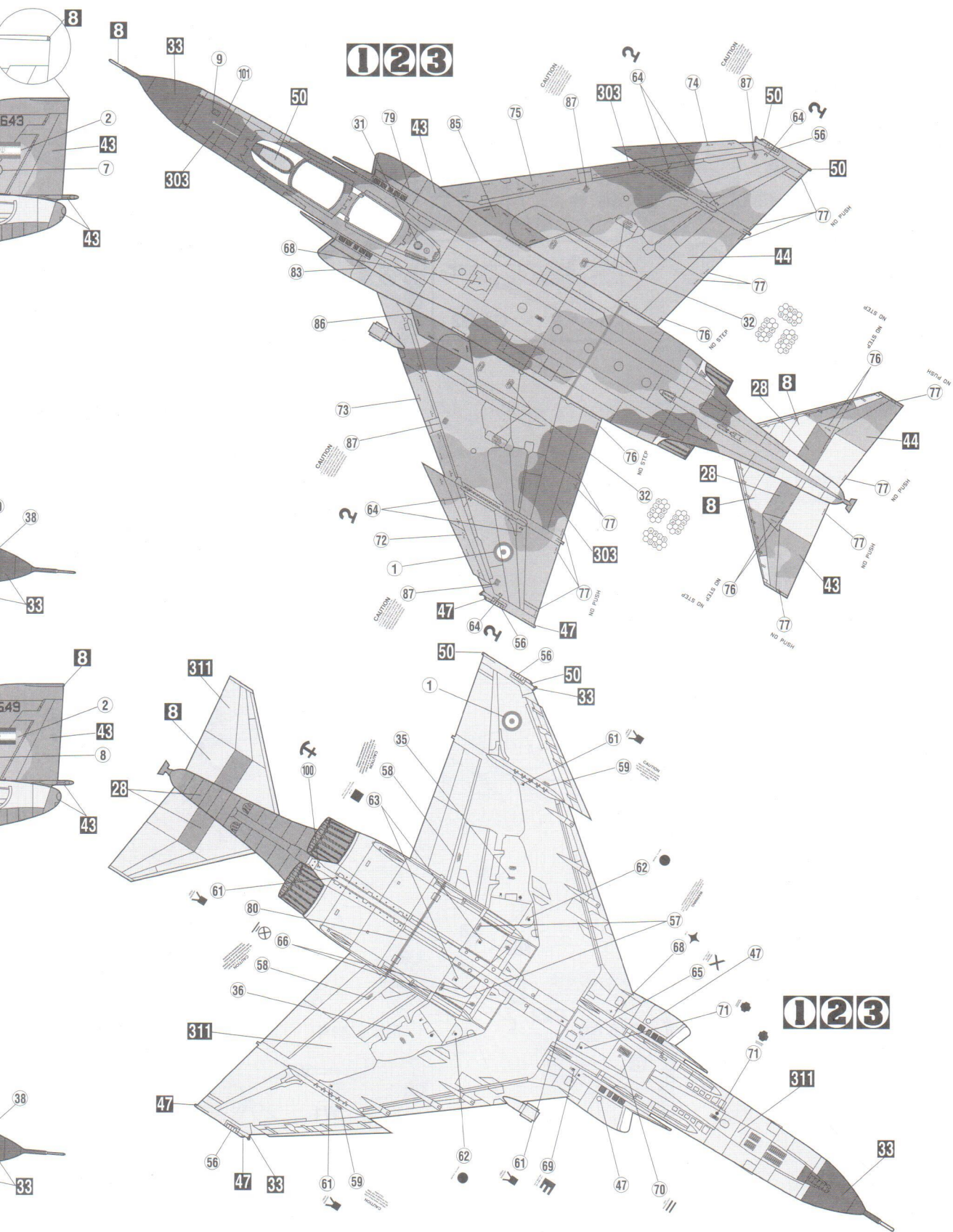
**1** イラン空軍 所属機「3-6643」2010年  
IRANIAN AIR FORCE, (3-6643) 2010

**2** イラン空軍 所属機「3-6651」  
IRANIAN AIR FORCE, (3-6651)



**3** イラン空軍 所属機「3-6549」2010年  
IRANIAN AIR FORCE, (3-6549) 2010





●デカール (33,39,78,84) は使用しません。  
 Decals (33,39,78,84) are not used.

◆この塗装図は1/72スケールを、側面70%、上下面60%に縮小してあります。  
 ◆This marking chart has been reduced by 70% in the side view and 60% in the top views from 1/72 scale.

●この部分のマーク及び塗装は塗装図①と同じです。  
 ●This detail is painted and decorated as shown in painting scheme ①.

**IRIAF IRIAF**

- 1 [Logo]
- 2 [Logo]
- 3 IRIAF IRIAF
- 4 IRIAF 01545 IRIAF 01553 IRIAF 11099 IRIAF 11099
- 5 IRIAF 01545 IRIAF 01553 IRIAF 11099 IRIAF 11099
- 6 IRIAF 01553 IRIAF 11099 IRIAF 11099
- 7 IRIAF 11099 IRIAF 11099
- 8 [Flag]
- 9 [Flag]
- 10 [Flag]
- 11 3-6643 IRIAF 3-6651 IRIAF 3-6549 IRIAF 3-6549
- 12 3-6643 IRIAF 3-6651 IRIAF 3-6549 IRIAF 3-6549
- 13 3-6651 IRIAF 3-6651 IRIAF 3-6549 IRIAF 3-6549
- 14 3-6651 IRIAF 3-6651 IRIAF 3-6549 IRIAF 3-6549
- 15 3-6651 IRIAF 3-6651 IRIAF 3-6549 IRIAF 3-6549
- 16 3-6651 IRIAF 3-6651 IRIAF 3-6549 IRIAF 3-6549
- 17 3-6643 IRIAF 3-6651 IRIAF 3-6549 IRIAF 3-6549
- 18 3-6643 IRIAF 3-6651 IRIAF 3-6549 IRIAF 3-6549
- 19 3-6643 IRIAF 3-6651 IRIAF 3-6549 IRIAF 3-6549
- 20 3-6643 IRIAF 3-6651 IRIAF 3-6549 IRIAF 3-6549
- 21 3-6643 IRIAF 3-6651 IRIAF 3-6549 IRIAF 3-6549
- 22 3-6643 IRIAF 3-6651 IRIAF 3-6549 IRIAF 3-6549
- 23 3-6643 IRIAF 3-6651 IRIAF 3-6549 IRIAF 3-6549
- 24 3-6643 IRIAF 3-6651 IRIAF 3-6549 IRIAF 3-6549
- 25 3-6643 IRIAF 3-6651 IRIAF 3-6549 IRIAF 3-6549
- 26 [Detail]
- 27 [Detail]
- 28 [Detail]
- 29 [Detail]
- 30 [Detail]
- 31 [Detail]
- 32 [Detail]
- 33 [Detail]
- 34 [Detail]
- 35 [Detail]
- 36 [Detail]
- 37 [Detail]
- 38 [Detail]
- 39 [Detail]
- 40 [Detail]
- 41 [Detail]
- 42 [Detail]
- 43 [Detail]
- 44 [Detail]
- 45 [Detail]
- 46 [Detail]
- 47 [Detail]
- 48 [Detail]
- 49 [Detail]
- 50 [Detail]
- 51 [Detail]
- 52 [Detail]
- 53 [Detail]
- 54 [Detail]
- 55 [Detail]
- 56 [Detail]
- 57 [Detail]
- 58 [Detail]
- 59 [Detail]
- 60 [Detail]
- 61 [Detail]
- 62 [Detail]
- 63 [Detail]
- 64 [Detail]
- 65 [Detail]
- 66 [Detail]
- 67 [Detail]
- 68 [Detail]
- 69 [Detail]
- 70 [Detail]
- 71 [Detail]
- 72 [Detail]
- 73 [Detail]
- 74 [Detail]
- 75 [Detail]
- 76 [Detail]
- 77 [Detail]
- 78 [Detail]
- 79 [Detail]
- 80 [Detail]
- 81 [Detail]
- 82 [Detail]
- 83 [Detail]
- 84 [Detail]
- 85 [Detail]
- 86 [Detail]
- 87 [Detail]
- 88 [Detail]
- 89 [Detail]
- 90 [Detail]
- 91 [Detail]
- 92 [Detail]
- 93 [Detail]
- 94 [Detail]
- 95 [Detail]
- 96 [Detail]
- 97 [Detail]
- 98 [Detail]
- 99 [Detail]
- 100 [Detail]

01990 1/72 F-4E PHANTOM II™ "IRANIAN AIR FORCE" F-4E フェントム II "イラン空軍" Hobby kits