

1/48



# GERMAN 38cm ASSAULT MORTAR STURMTIGER

ドイツ 38cm突撃臼砲 ストームタイガー



## READ BEFORE ASSEMBLY

**注意** ●このキットは組み立てモデルです。作る前に必ず説明書を最後までお読みください。また小学生などの低年齢の方が組み立てるときは、保護者の方もお読みください。また接着剤や塗料は、必ずプラスチック用をお使いください。(別売) ●工具の使用には十分注意してください。特にナイフ、ニッパーなどの刃物によるケガや事故に注意してください。●接着剤や塗料は使用する前にそれぞれの注意書きをよく読み、指示に従って正しく使用し、使用するときには換気に十分注意してください。●小さなお子様のいる所での作業はやめてください。小さな部品の飲み込みや、ビニール袋をかぶっての窒息などの危険な状況が考えられます。●部品の先端が尖っている場合があります。取り扱いに注意してください。

**CAUTION** ●Read carefully and fully understand the instructions before commencing assembly. A supervising adult should also read the instructions if a child assembles the model. ●When assembling this kit, tools including knives are used. Extra care should be taken to avoid personal injury. ●Read and follow the instructions supplied with paint and/or cement, if used (not included in kit). Use plastic cement and paints only. ●Keep out of reach of small children. Children must not be allowed to put any parts in their mouths or pull vinyl bags over their heads. ●Some parts have sharp edges. Take care when handling.

**VORSICHT** ●Bevor Sie mit dem Zusammenbau beginnen, sollten Sie alle Anweisungen gelesen und verstanden haben. Falls ein Kind das Modell zusammenbaut, sollte ein beaufsichtigender Erwachsener die Bauanleitung ebenfalls gelesen haben. ●Beim Zusammenbau dieses Bausatzes werden Werkzeuge einschließlich Messer verwendet. Zur Vermeidung von Verletzungen ist besondere Vorsicht angebracht. ●Wenn Sie Farben und/oder Kleber verwenden (nicht im Bausatz enthalten), beachten und befolgen Sie die dort beiliegenden Anweisungen. Nur Klebstoff und Farben für Plastik verwenden. ●Bausatz von kleinen Kindern fernhalten. Kindern darf keine Möglichkeit gegeben werden, irgendwelche Teile in den Mund zu nehmen oder sich Plastiktüten über den Kopf zu ziehen. ●Einige Teile haben scharfe Kanten. Passen Sie bei der Benutzung entsprechend auf.

**PRECAUTIONS** ●Bien lire et assimiler les instructions avant de commencer l'assemblage. La construction du modèle par un enfant doit s'effectuer sous la surveillance d'un adulte. ●L'assemblage de ce kit requiert de l'outillage, en particulier des couteaux de modélisme. Manier les outils avec précaution pour éviter toute blessure. ●Lire et suivre les instructions d'utilisation des peintures et ou de la colle, si utilisées (non incluses dans le kit). Utiliser uniquement une colle et des peintures spéciales pour le polystyrène. ●Garder hors de portée des enfants en bas âge. Ne pas laisser les enfants mettre en bouche ou sucer les pièces, ou passer un sachet vinyl sur la tête. ●Certains pièces du modèle ont des rebords acérés. Manipuler avec précaution.

## PAINTS REQUIRED

塗装指示のマークです。タミヤカラーのカラーナンバーで指示しました。

This mark denotes numbers for Tamiya Paint colors.

TS-1 ●レッドブラウン / Red brown / Rotbraun / (XF-64) Rouge brun

TS-2 ●ダークグリーン / Dark green / Dunkelgrün / (XF-61) Vert foncé

TS-3 ●ダークイエロー / Dark yellow / Dunkelgelb / (XF-60) Jaune foncé

X-10 ●ガンメタル / Gun metal / Metall-Grau / Gris acier

X-11 ●クロームシルバー / Chrome silver / Chrom-Silber / Aluminium chromé

X-18 ●セミグロスブラック / Semi gloss black / Seidenglanz Schwarz / Noir satiné

XF-1 ●フラットブラック / Flat black / Matt Schwarz / Noir mat

XF-15 ●フラットフレッシュ / Flat flesh / Fleischfarben Matt / Chair mate

XF-56 ●メタリックグレイ / Metallic grey / Grau-Metallic / Gris métallisé

XF-84 ●ダークアイアン(履帯色) / Dark iron / Dunkels Eisen / Fer foncé

## RECOMMENDED TOOLS

《用意する工具》  
Recommended tools  
Benötigtes Werkzeug  
Outillage nécessaire

ナイフ  
Modeling knife  
Modelliermesser  
Couteau de modélisme



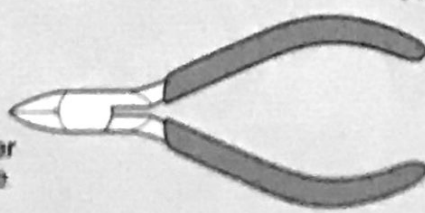
ピンセット  
Tweezers  
Pinzette  
Précettes



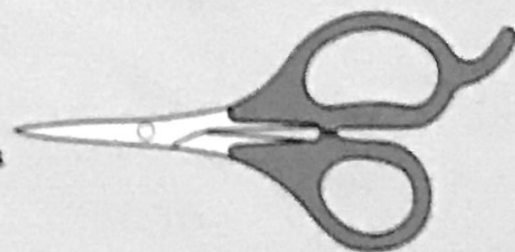
接着剤 (プラスチック用)  
Cement  
Kleber  
Colle



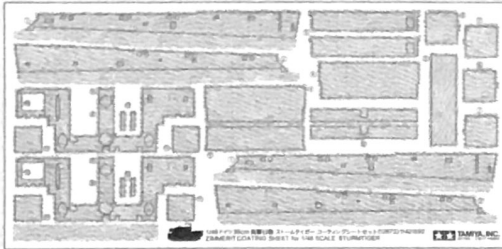
ニッパー  
Side cutters  
Seitenschneider  
Pince coupante



ハサミ  
Scissors  
Schere  
Ciseaux



**ATTENTION!**  
DETAIL-UP  
PARTS  
NOT INCLUDED



★タミヤからは下記のディテールアップパーツセットが発売されています。パテを使ってツィメリットコーティングを施す場合は別紙塗装図とP10を参考にコーティングブレードセットをご利用ください。コーティング方法はコーティングブレードセットの説明図を参照してください。  
★Zimmerit coating can be reproduced using separately sold Detail-Up Parts sets listed below. See page 10 and separate Finishing Guide when using Item 35187 with putty.  
★Der Zimmeritbewurf kann mit verschiedenen, untenstehenden Detail-Up Parts Sets aufgebracht werden. Wenn Sie Item 35187 mit Spachtelmasse verwenden, Seite 10, sowie die Bemalungshinweise beachten.  
★Le revêtement Zimmerit peut être reproduit au moyen des sets de détails optionnels ci-dessous. Voir page 10 et guide de décoration séparé si on utilise la réf.35187 et du mastic de modélisme.

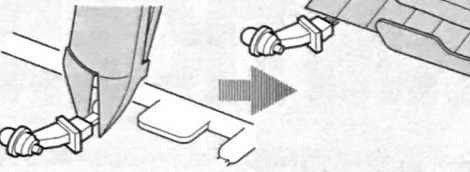
●1/48ドイツ 38cm突撃臼砲 ストームタイガー コーティングシートセット (ITEM 12672)  
Zimmerit Coating Sheet for 1/48 Scale Sturmtyger (Item 12672)

●1/35ドイツ戦車コーティングブレードセット (ITEM 35187)  
1/35 Scale Zimmerit Coating Applicator (Item 35187)

**TECH TIPS**

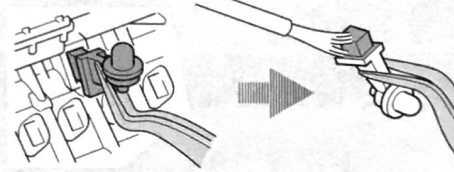
《部品の切り取り》  
Cutting off parts

★部品はニッパーを図の向きにあて、ていねいに切り取り、切り口はカッターナイフできれいにします。  
★Cut off parts using side cutters and flatten using modeling knife.  
★Die Teile mit einem Seitenschneider abwickeln und Grat mit Modellbaumesser glätten.  
★Détacher les pièces au moyen de pinces coupantes et aplatir avec un couteau de modélisme.



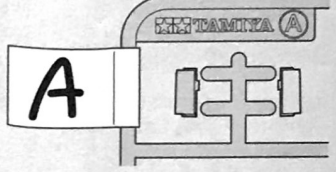
《部品の取り付け位置を確認する》  
Test fitting

★一度部品を仮に組み合わせて(仮組)みて、接着面を確認します。  
★Attach parts temporarily to confirm cement position prior to applying cement.  
★Die Teile vorübergehend anbringen, um vor dem Klebstoffauftrag die Klebestellen zu erkennen.  
★Fixer temporairement les pièces pour s'assurer de leur placement correct avant d'appliquer la colle.



《部品を見つけやすくするために》  
Keeping track of parts

★組み立て前に各部品にテープなどでタグをつけておくとう部品を見つけやすくなります。  
★Attaching tags to parts before assembly will make them easier to keep track of.  
★Wenn man kleine Schilder auf den Teilen anbringt ist ihre Reihenfolge leichter einzuhalten.  
★Etiqueter les pièces avant assemblage permet de les identifier plus facilement.



**ASSEMBLY**

- 組立説明図の中で塗装指示のない部品は車体色で塗装します。
- When no color is specified, paint parts with hull color.
- Wenn keine Farbe angegeben ist, Teile mit Rumpf-Farbe bemalen.
- Lorsqu'aucune teinte n'est spécifiée, peindre les pièces dans la couleur de la caisse.

《使わない部品》/ Not used. .... A1, A3×2, A4, A5×1, Nicht verwenden. / Non utilisées. A17×1, A18, A20

**1** 車体下部の組み立て  
Lower hull  
Wannen-Unterteil  
Caisse inférieure

ウエイト  
Weights  
Gewichte  
Lests

このマークの部品は接着しません。  
Do not cement.  
Nicht kleben.  
Ne pas coller.

ウエイト  
Weights  
Gewichte  
Lests

H9 H9 H9

H9

H15

A21

C21

C20

H10

C50

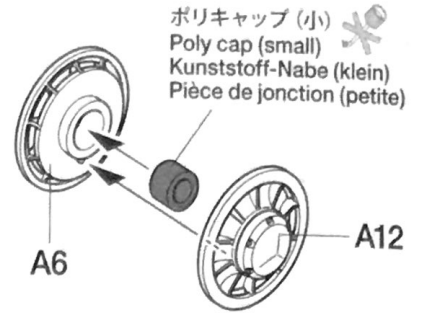
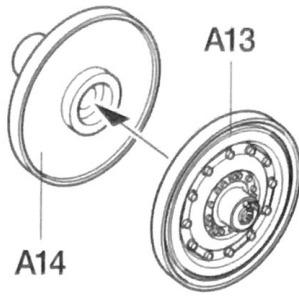
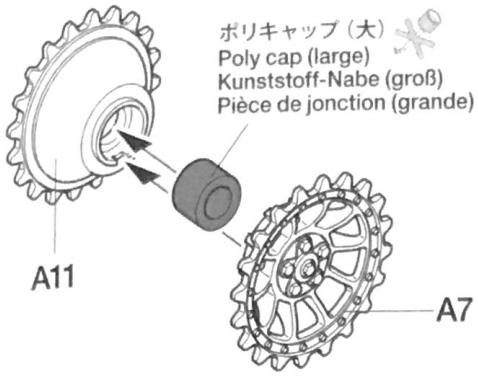
C51

H10

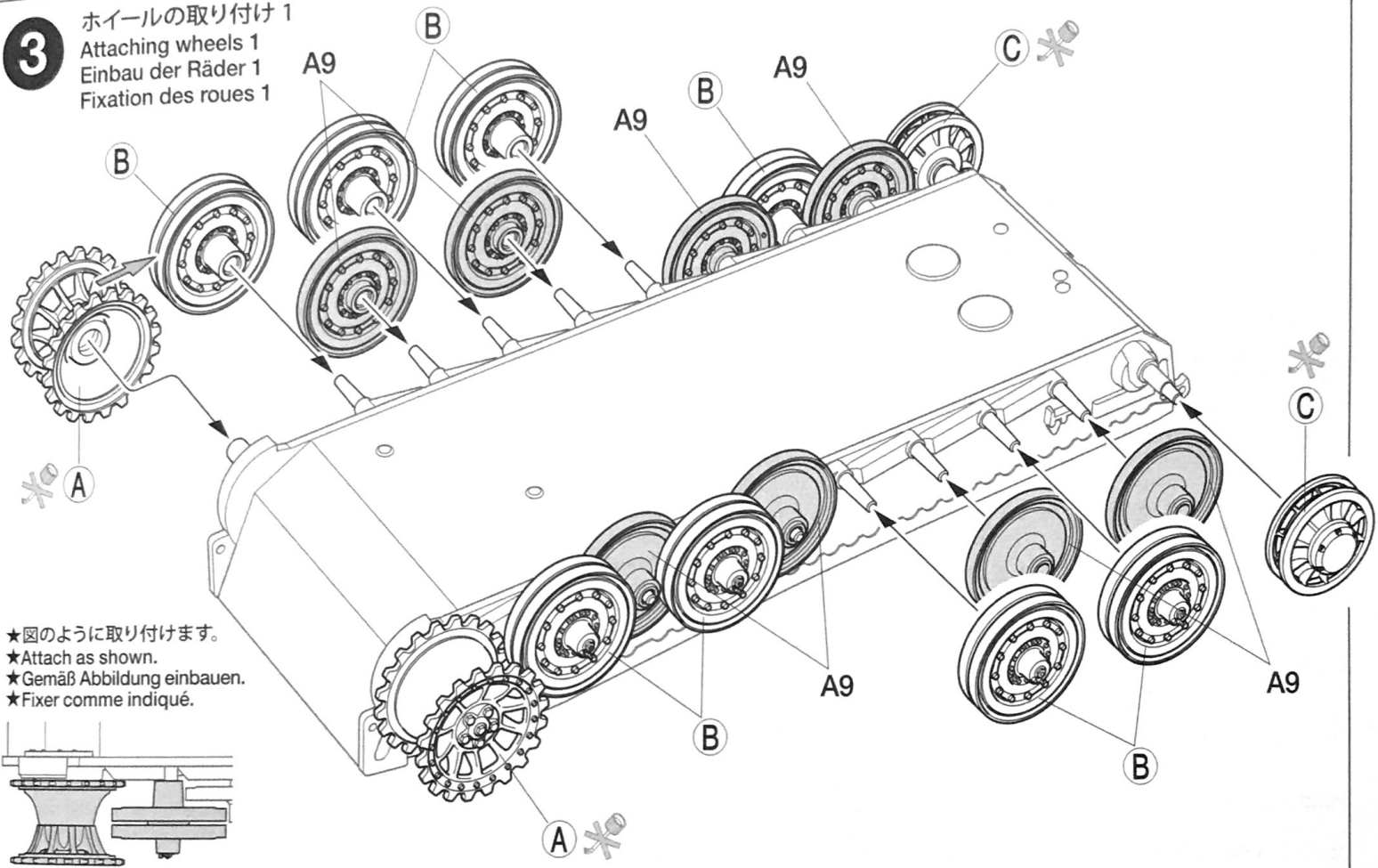
A21

2

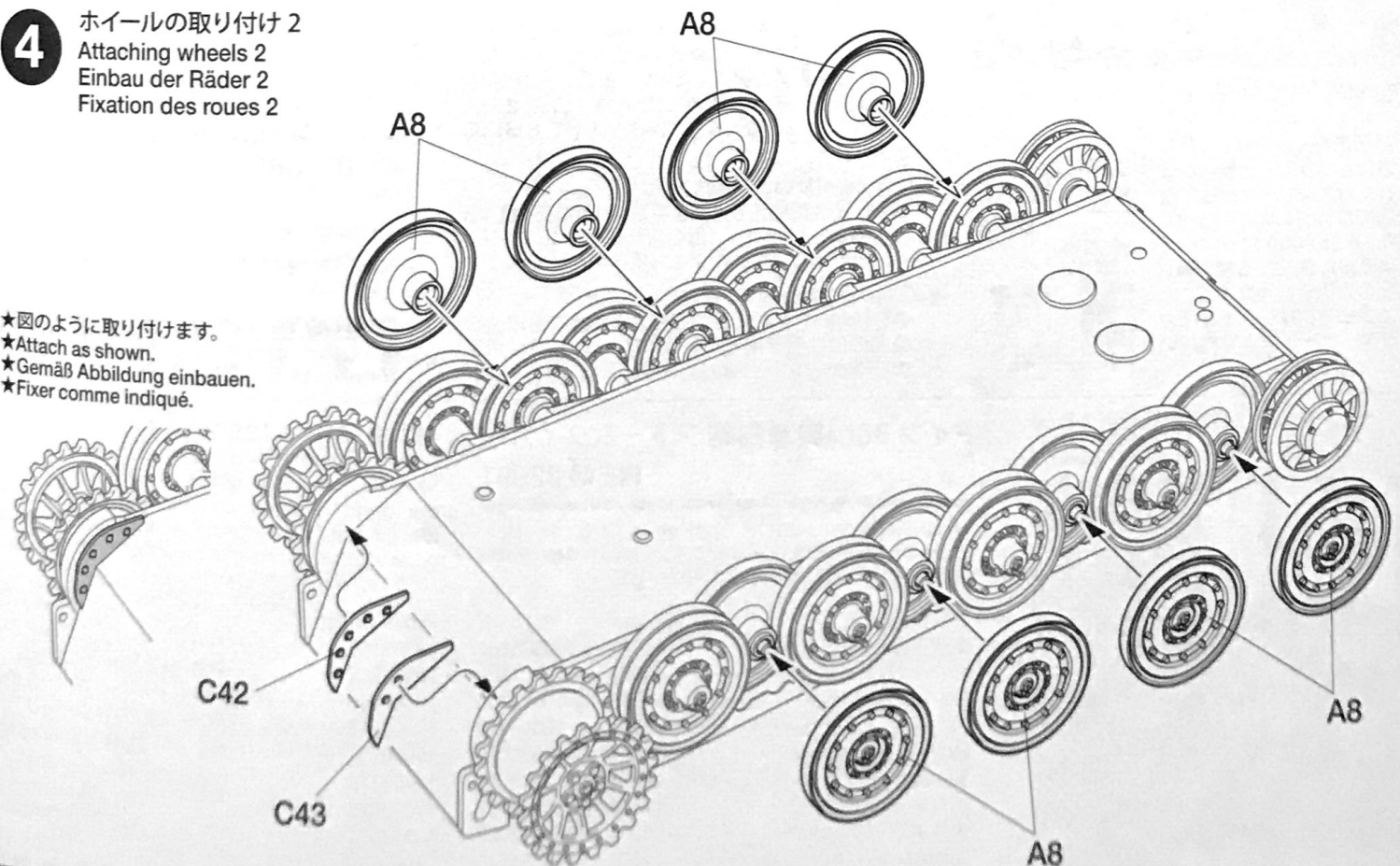
- 2** **A** 《ドライブスプロケット》 ★2個作ります。  
 Drive sprockets ★Make 2.  
 Kettentreibräder ★2 Satz anfertigen.  
 Barbotins ★Faire 2 jeux.
- B** 《ロードホイール》 ★8個作ります。  
 Road wheels ★Make 8.  
 Laufräder ★8 Satz anfertigen.  
 Roues de route ★Faire 8 jeux.
- C** 《アイドラーホイール》 ★2個作ります。  
 Idler wheels ★Make 2.  
 Spannräder ★2 Satz anfertigen.  
 Poulie-guides ★Faire 2 jeux.



- 3** ホイールの取り付け 1  
 Attaching wheels 1  
 Einbau der Räder 1  
 Fixation des roues 1



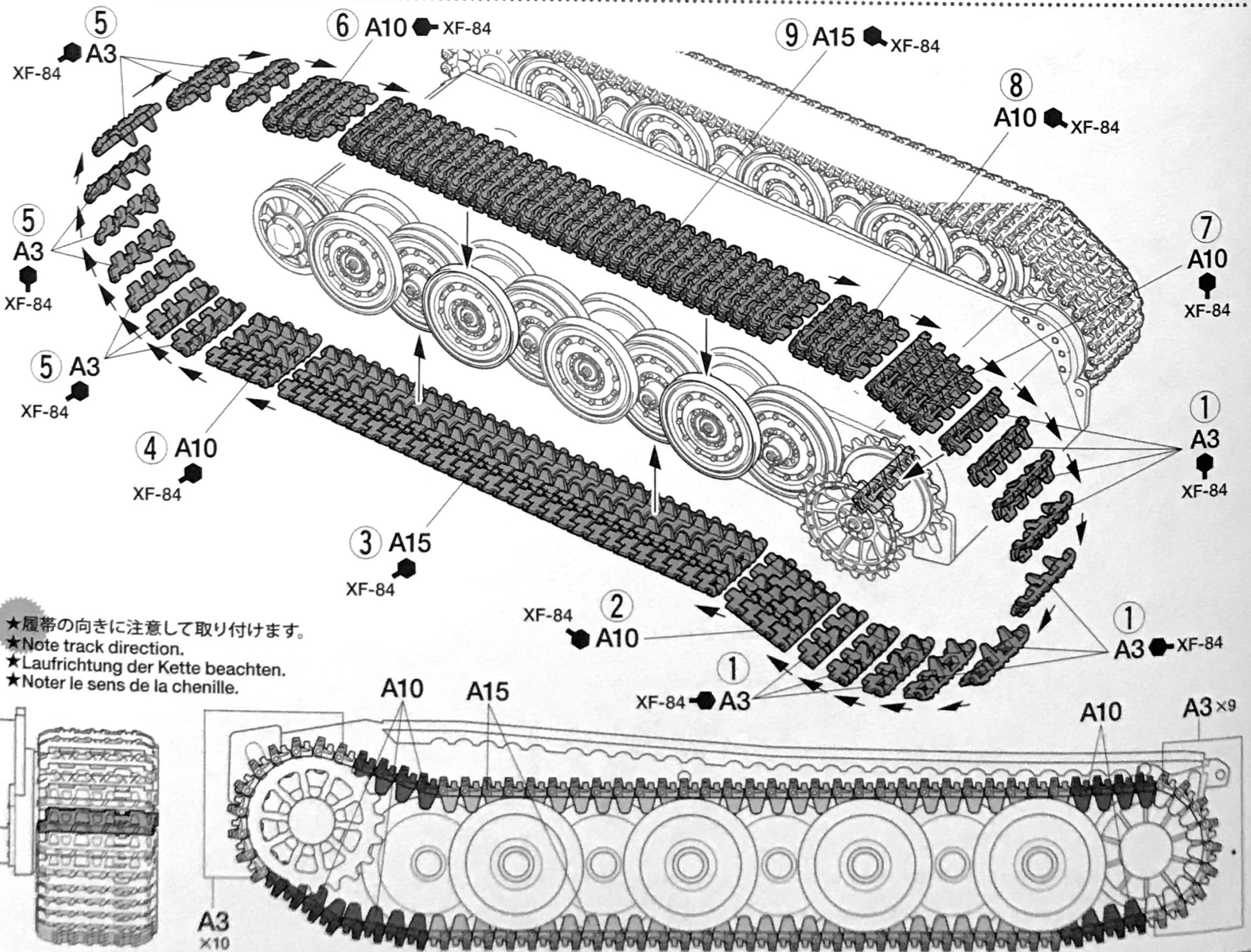
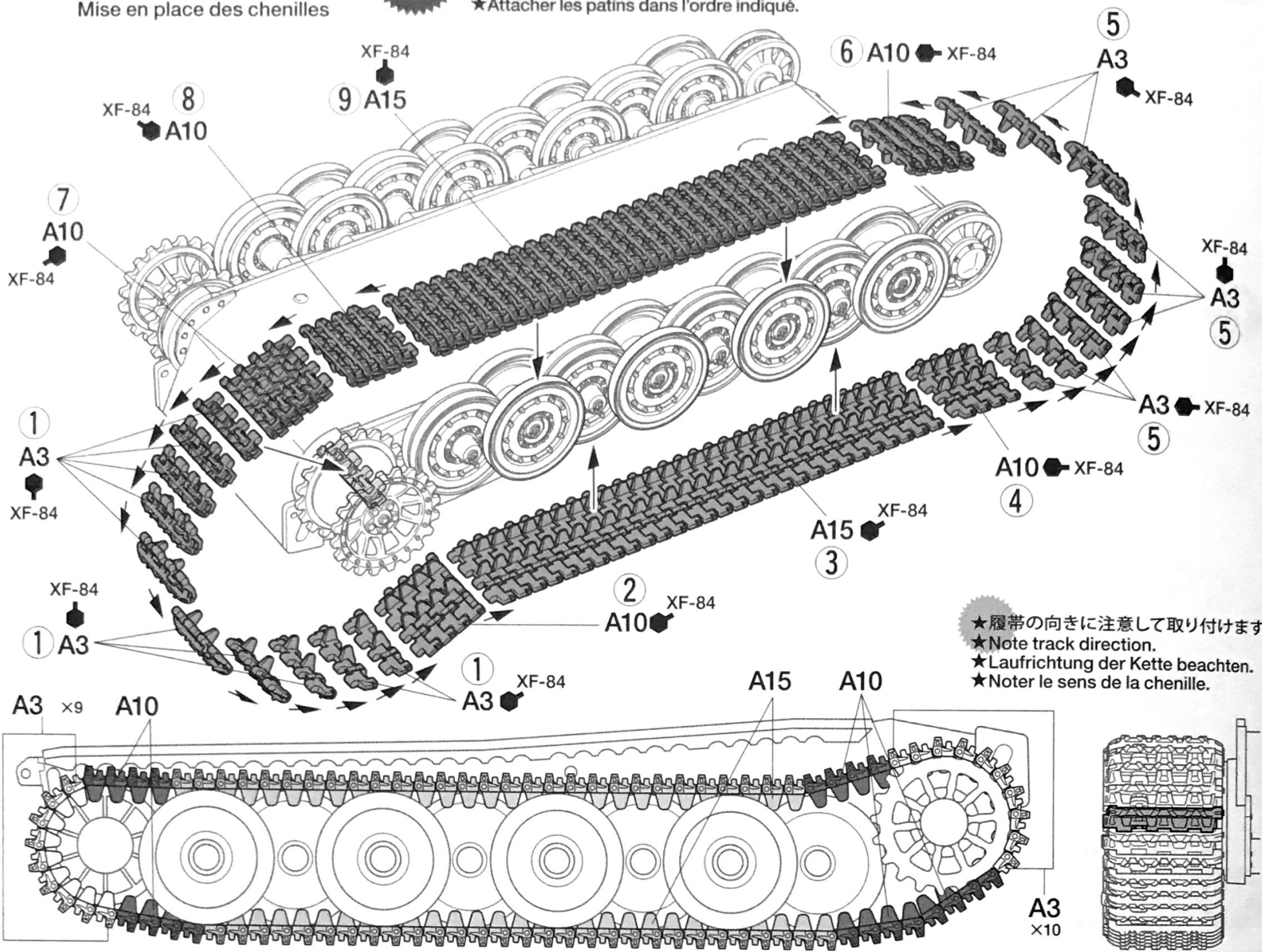
- 4** ホイールの取り付け 2  
 Attaching wheels 2  
 Einbau der Räder 2  
 Fixation des roues 2



**5** 履帯の取り付け  
Attaching tracks  
Ketten-Einbau  
Mise en place des chenilles

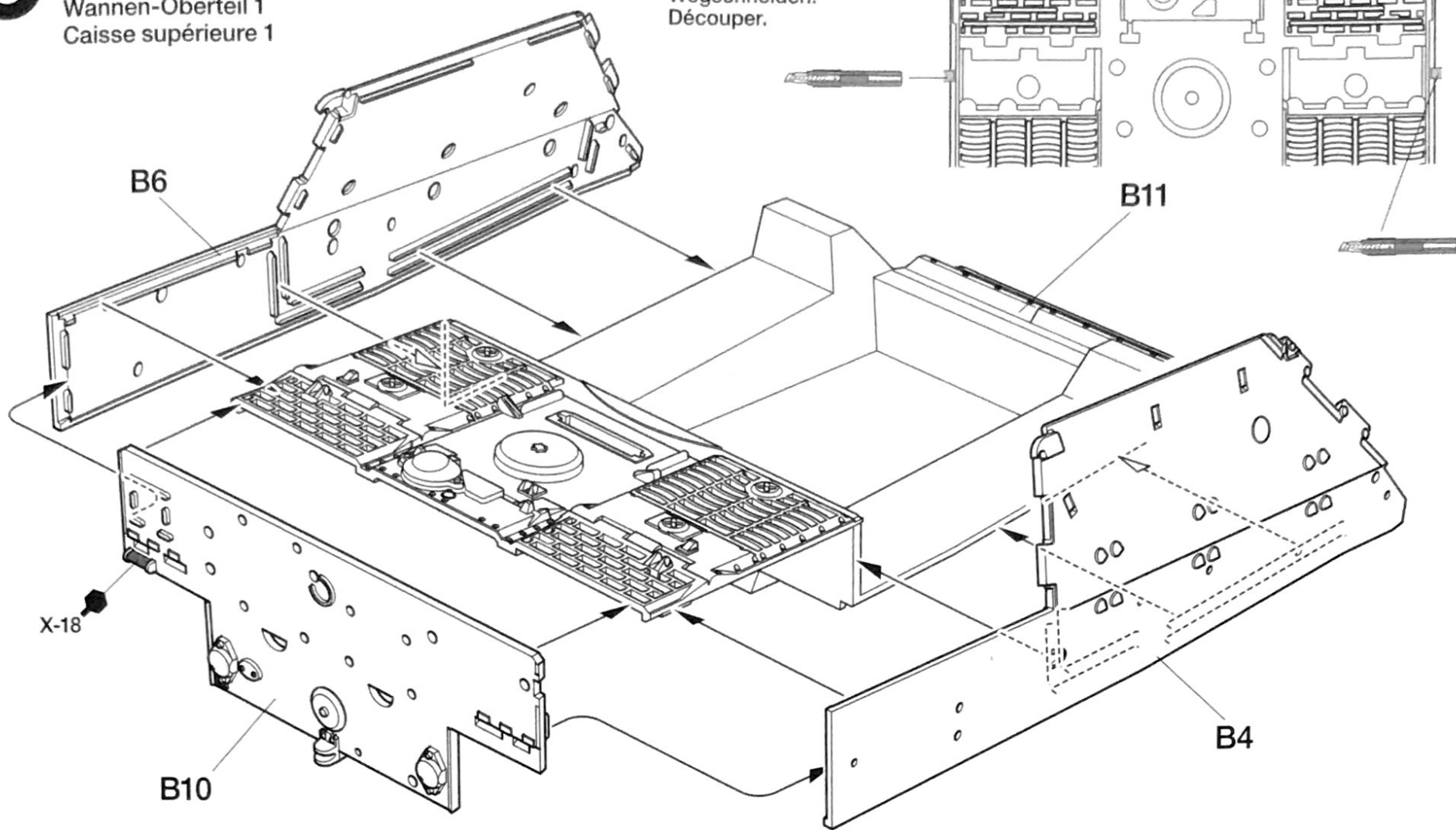
**注意!**  
NOTICE

- ★履帯は番号の順に取り付けてください。
- ★Attach tracks in numbered order.
- ★Die Ketten in der nummerierten Reihenfolge anbringen.
- ★Attacher les patins dans l'ordre indiqué.

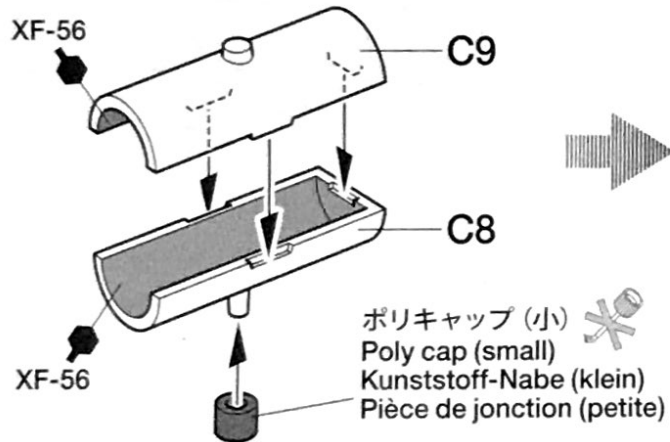


**6** 車体上部の組み立て 1  
Upper hull 1  
Wannen-Oberteil 1  
Caisse supérieure 1

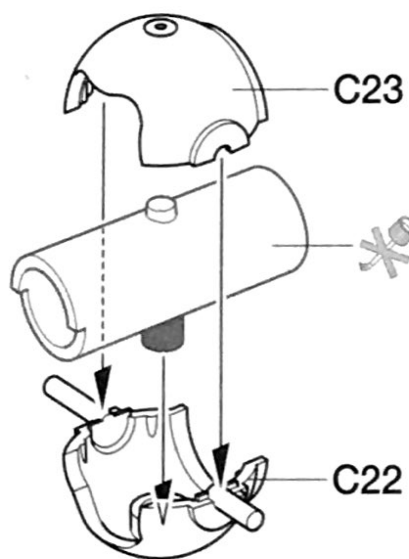
指示の部分を切り取ります。  
Cut off.  
Wegschneiden.  
Découper.



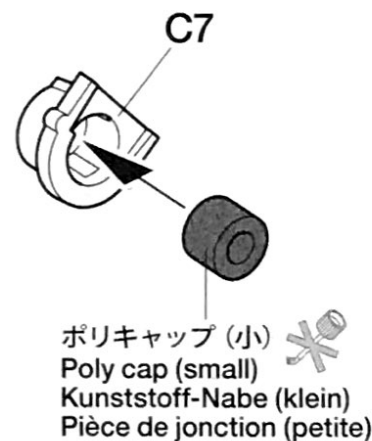
**7** RW-61型ロケット砲の組み立て  
RW-61 Mortar  
Mörser RW-61  
Mortier type RW-61



ポリキャップ (小)  
Poly cap (small)  
Kunststoff-Nabe (klein)  
Pièce de jonction (petite)



★2個作ります。  
★Make 2.  
★2 Satz anfertigen.  
★Faire 2 jeux.

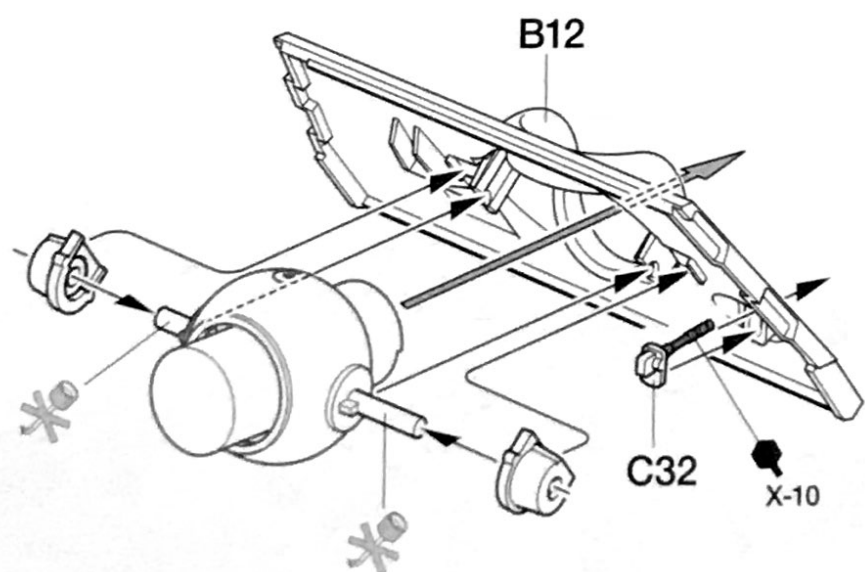


ポリキャップ (小)  
Poly cap (small)  
Kunststoff-Nabe (klein)  
Pièce de jonction (petite)

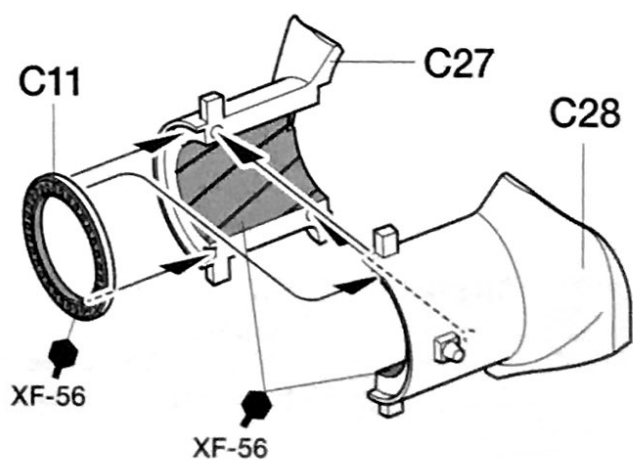
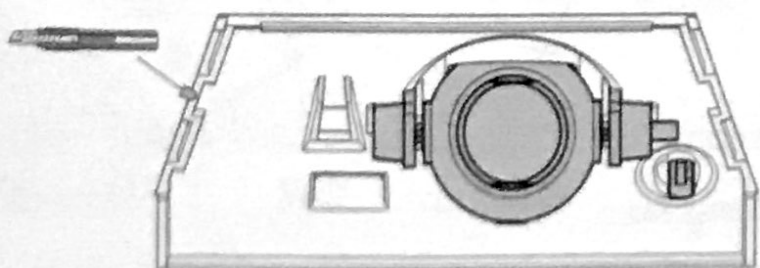
**8** 《戦闘室前部》  
Fighting compartment front panel  
Vordere Platte des Kampfraums  
Panneau avant du compartiment de combat

《防盾》  
Gun mantlet  
Rohrummantelung  
Bouclier

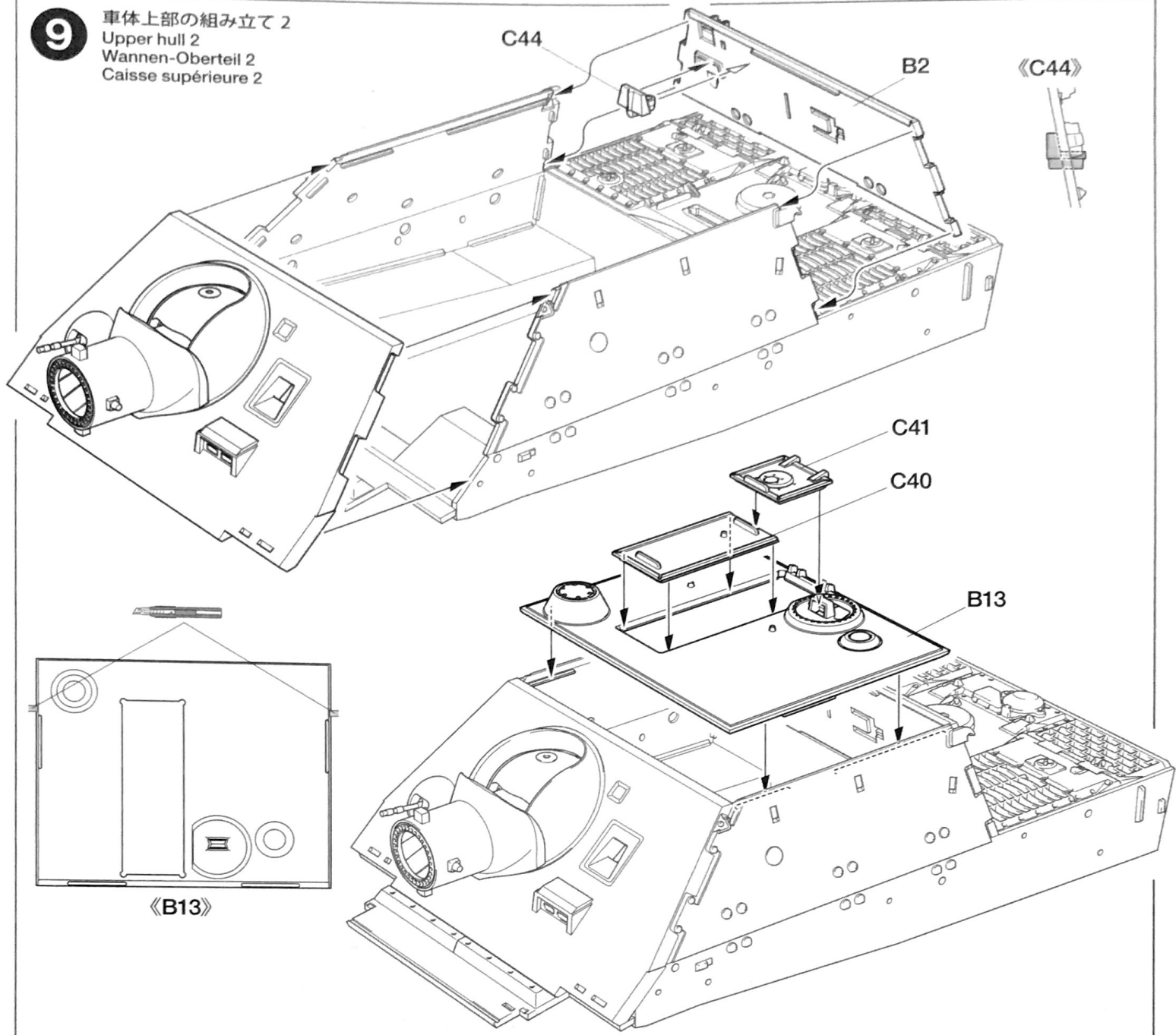
《C27, C28》



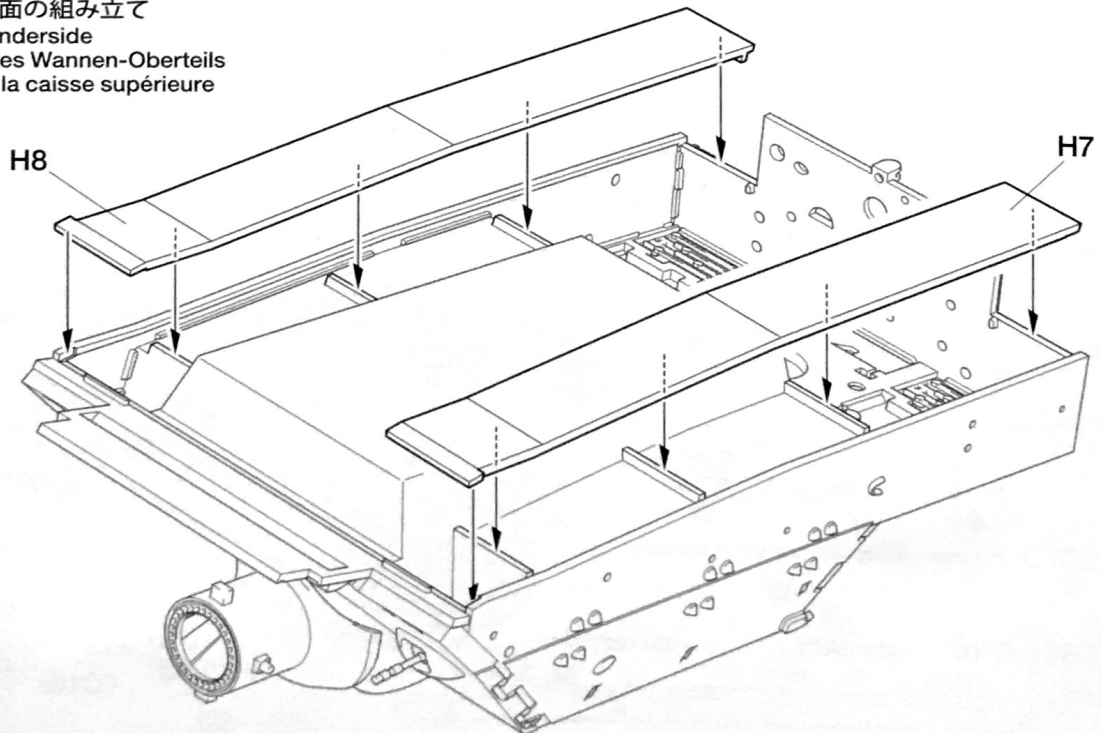
★図のように取り付けます。  
★Attach as shown.  
★Gemäß Abbildung einbauen.  
★Fixer comme indiqué.



**9** 車体上部の組み立て 2  
 Upper hull 2  
 Wannen-Oberteil 2  
 Caisse supérieure 2

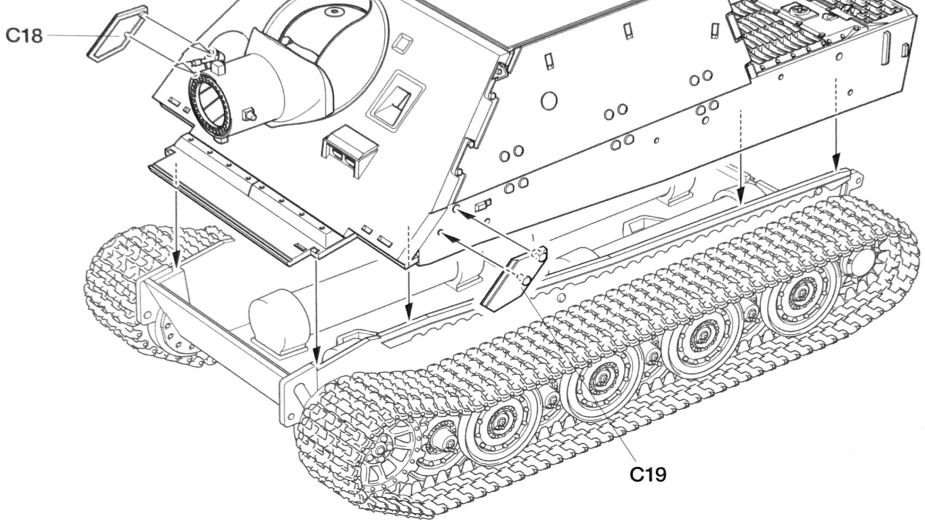


**10** 車体上部裏面の組み立て  
 Upper hull underside  
 Unterseite des Wannen-Oberteils  
 Dessous de la caisse supérieure



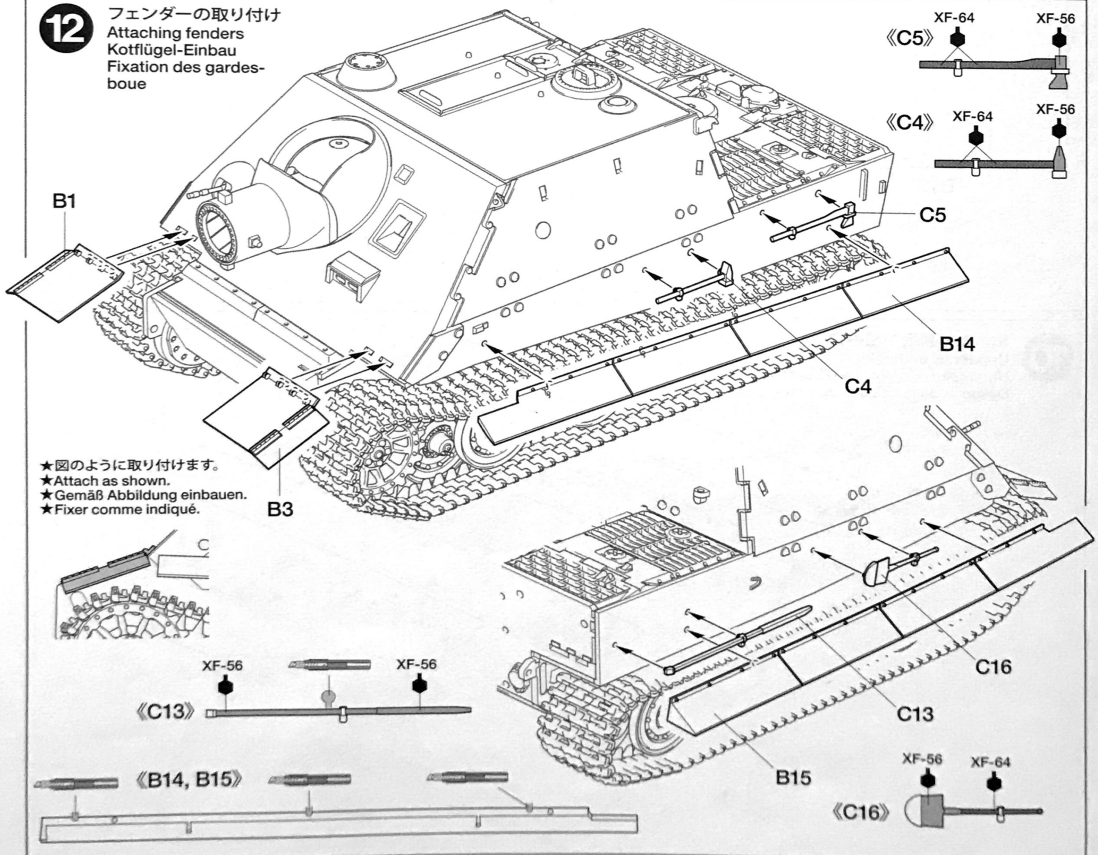
11

車体上部の取り付け  
 Attaching upper hull  
 Anbau des Wannen-Oberteils  
 Installation de la caisse supérieure



12

フェンダーの取り付け  
 Attaching fenders  
 Kotflügel-Einbau  
 Fixation des gardes-boue



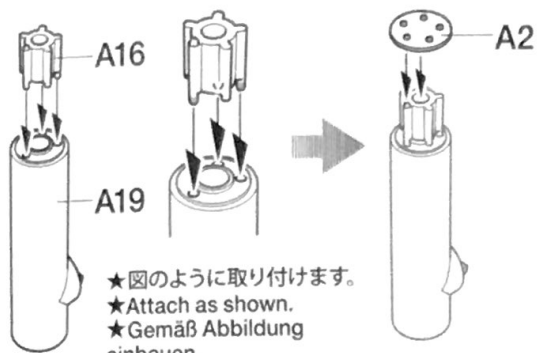
- ★図のように取り付けます。
- ★Attach as shown.
- ★Gemäß Abbildung einbauen.
- ★Fixer comme indiqué.

# 13

車体後部部品の取り付け1  
 Attaching rear hull parts 1  
 Anbringung der hinteren Wannenteile 1  
 Fixation des pièces de la caisse arrière 1

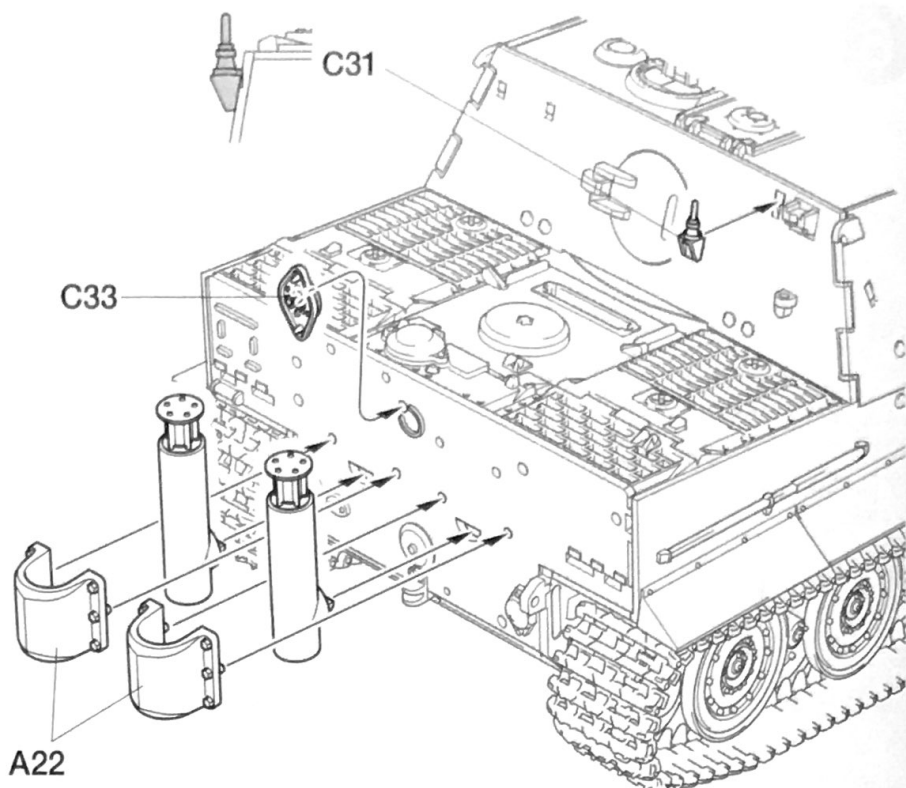
《マフラー》  
 Exhausts  
 Auspuffe  
 Echappements

★2個作ります。  
 ★Make 2.  
 ★2 Satz anfertigen.  
 ★Faire 2 jeux.



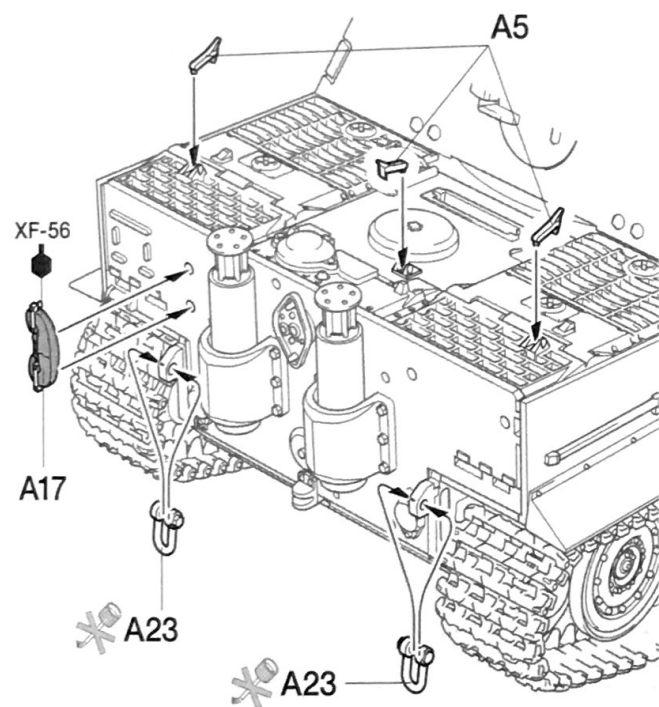
★図のように取り付けます。  
 ★Attach as shown.  
 ★Gemäß Abbildung einbauen.  
 ★Fixer comme indiqué.

《A16》



# 14

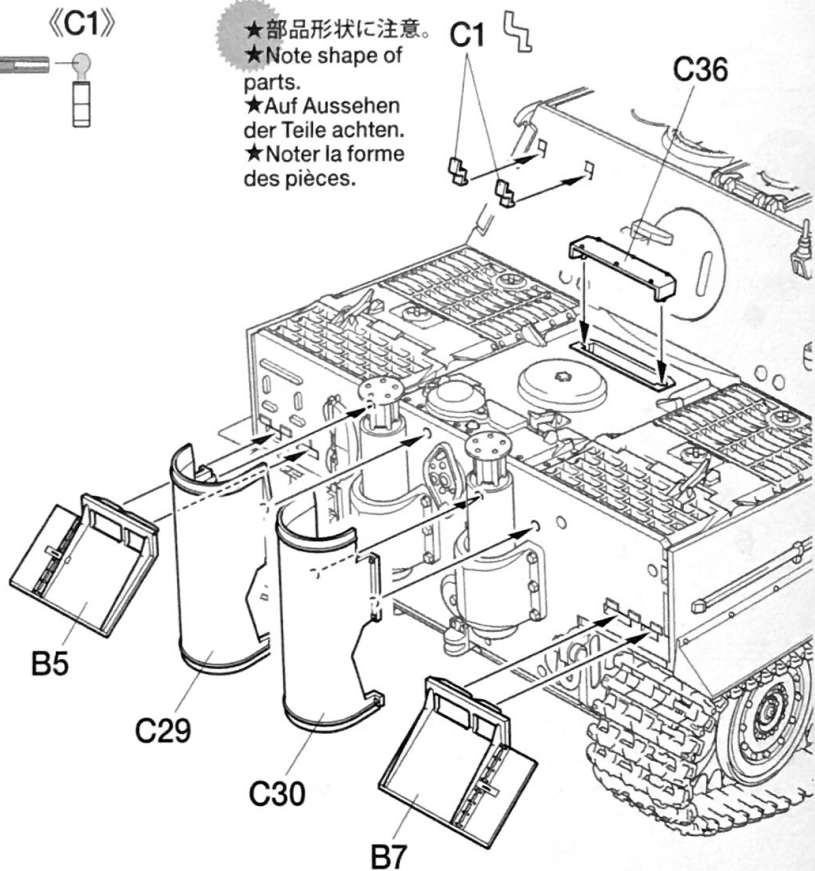
車体後部部品の取り付け2  
 Attaching rear hull parts 2  
 Anbringung der hinteren Wannenteile 2  
 Fixation des pièces de la caisse arrière 2



《C1》



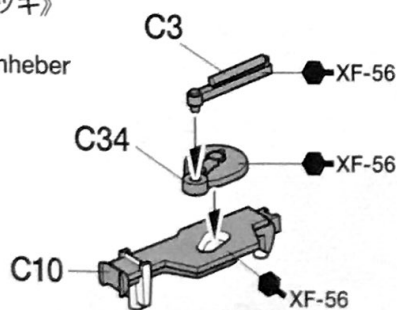
★部品形状に注意。  
 ★Note shape of parts.  
 ★Auf Aussehen der Teile achten.  
 ★Noter la forme des pièces.



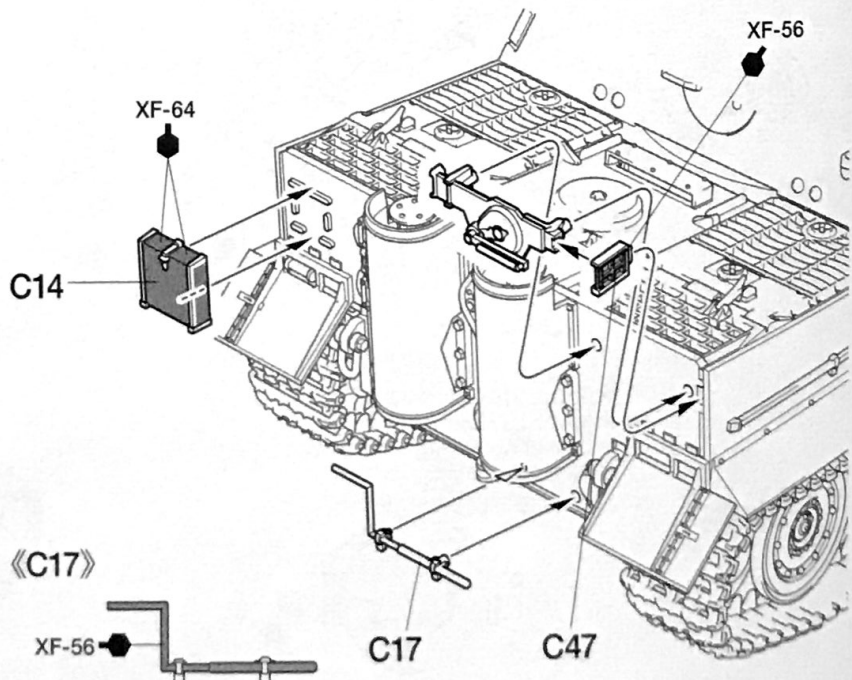
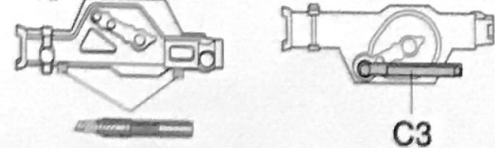
# 15

車体後部部品の取り付け3  
 Attaching rear hull parts 3  
 Anbringung der hinteren Wannenteile 3  
 Fixation des pièces de la caisse arrière 3

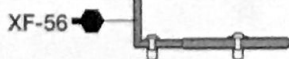
《ジャッキ》  
 Jack  
 Wagenheber  
 Cric



《C10》

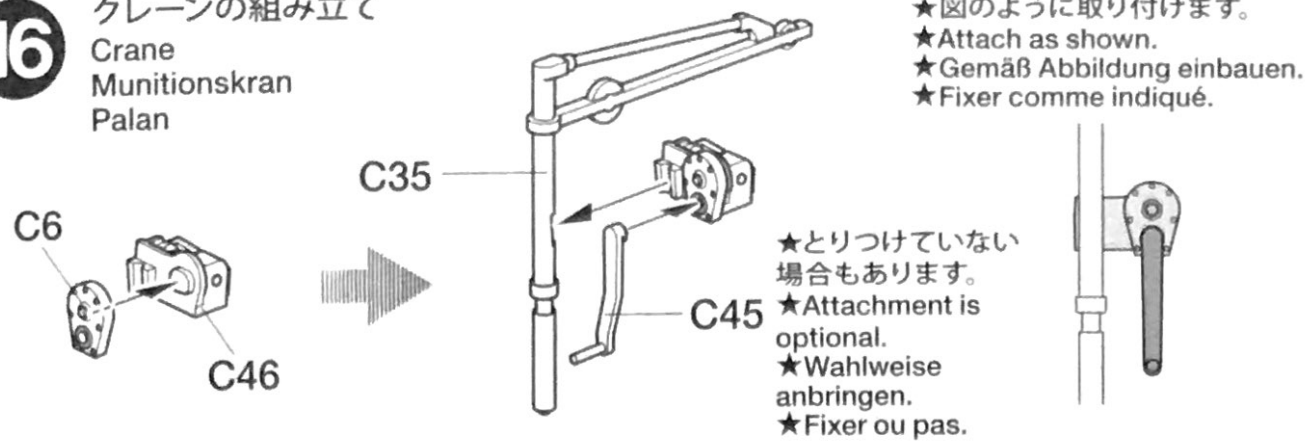


《C17》

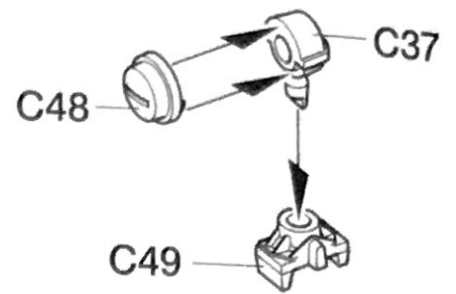




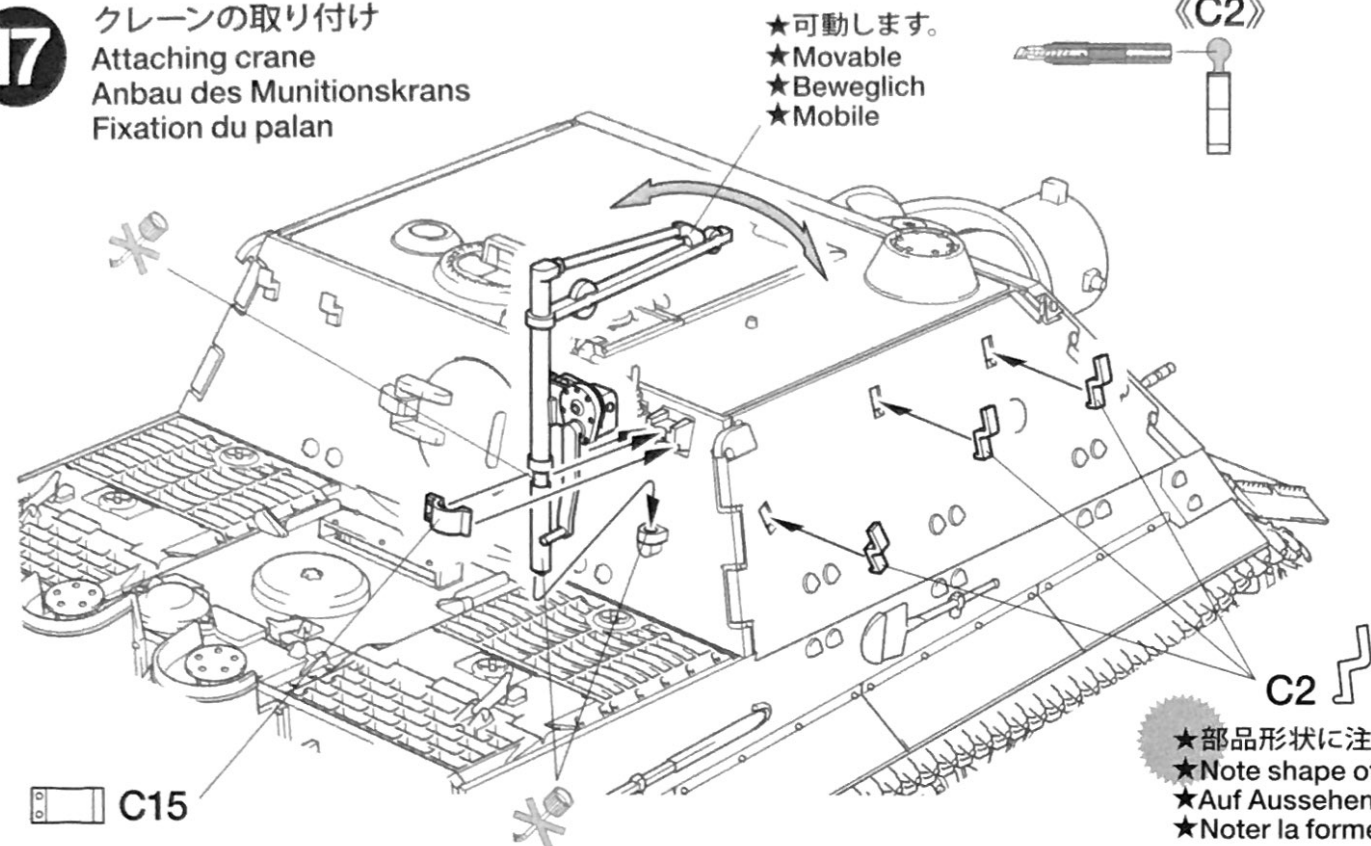
**16** クレーンの組み立て  
Crane  
Munitionskran  
Palan



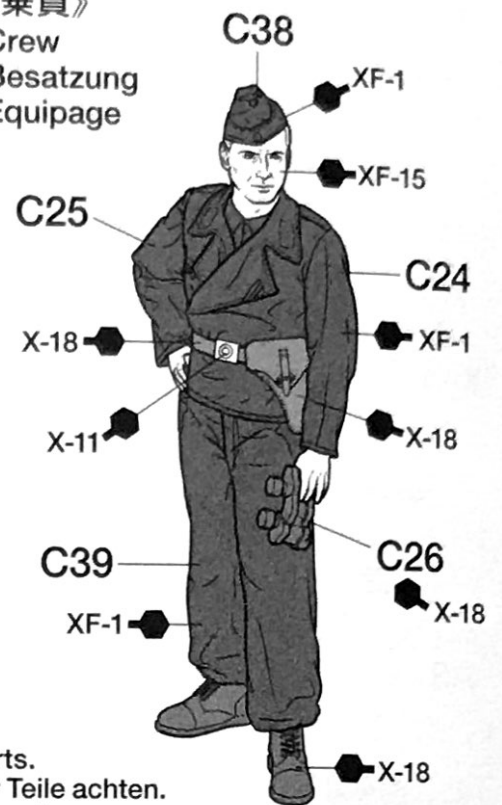
《ボッシュ前照灯》  
Bosch headlight  
Bosch-Scheinwerfer  
Phare Bosch



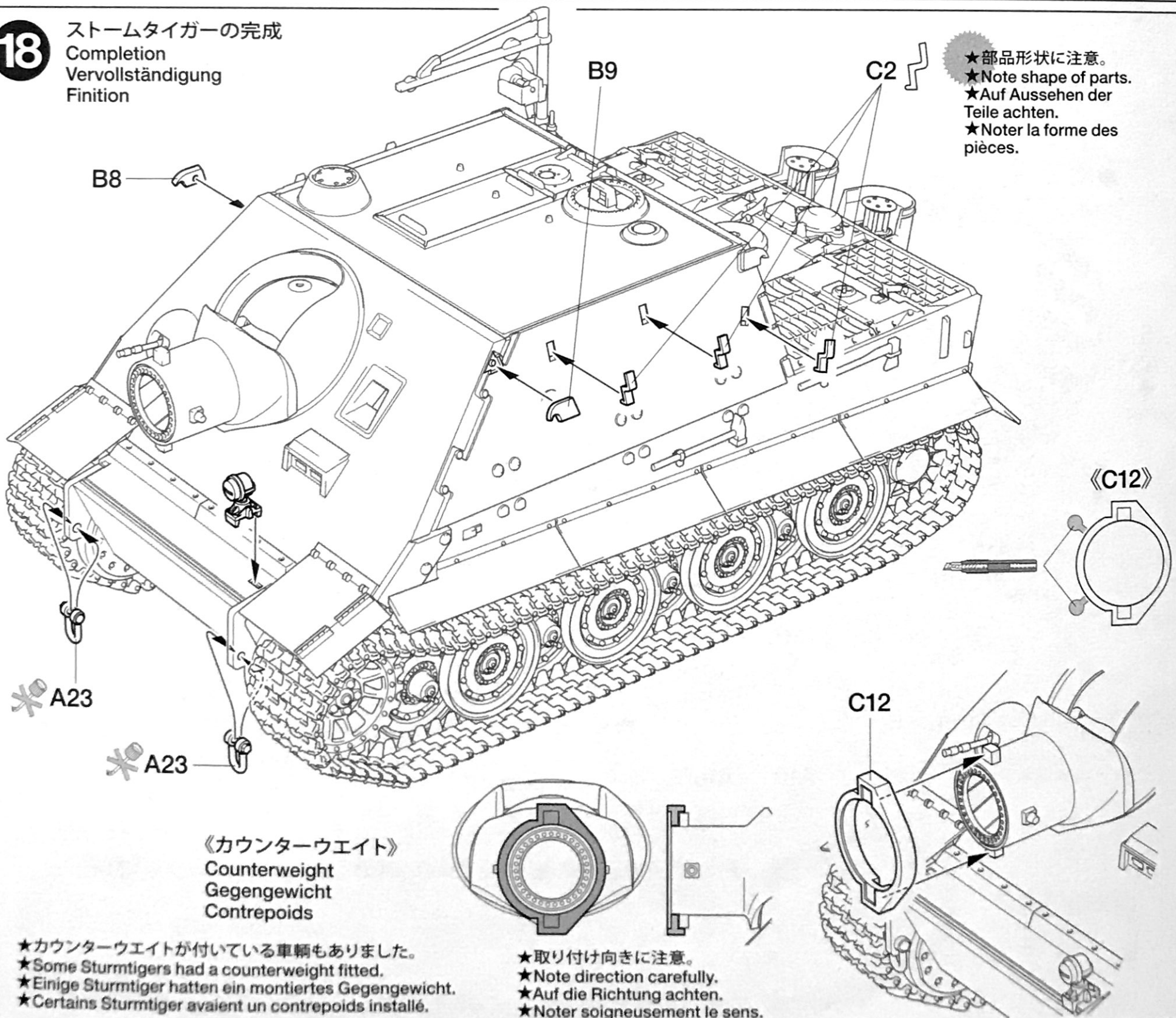
**17** クレーンの取り付け  
Attaching crane  
Anbau des Munitionskrans  
Fixation du palan



《乗員》  
Crew  
Besatzung  
Equipage



**18** ストームタイガーの完成  
Completion  
Vervollständigung  
Finition



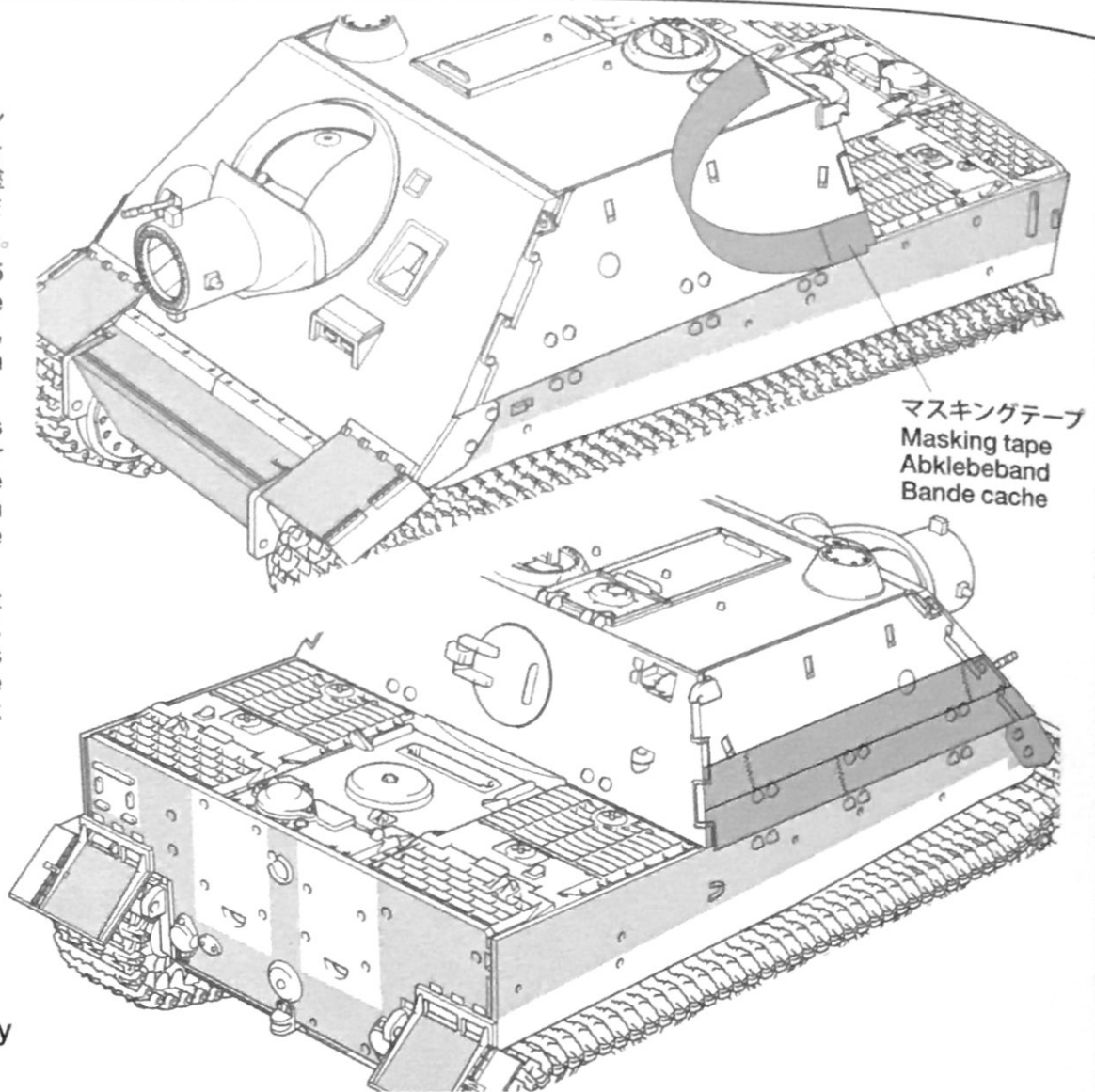
《コーティングブレードセットを使用する場合》  
When using Zimmerit Coating Applicator

- パテを使ってツィメリットコーティングを施す場合はコーティングブレードセット(別売)を使います。別売のマスキングテープを図のように貼ります。別紙塗装図を参考にアミの部分にパテを塗り、コーティングブレードでツィメリットコーティングを再現します。詳しくはコーティングブレードセットの説明図をご覧ください。
- If using putty to recreate Zimmerit, separately sold 1/35 Zimmerit Coating Applicator (Item 35187) is recommended. Use separately sold masking tape to demarcate as shown at right, then apply Zimmerit coating to areas shown in diagram on separate sheet, following instructions in Item 35187.
- Wenn Sie Spachtelmasse zur Nachbildung des Zimmerits verwenden, empfehlen wir den 1:35 Zimmeritspachtel (Item Nr 35187). Benutzen Sie separat erhältlich Abklebeband, wie rechts gezeigt, bringen Sie dann das Zimmerit auf die im separaten Plan gezeigten Stellen auf und beachten sie auch die Anweisungen auf Item 35187.
- Si on reproduit le Zimmerit à l'aide de mastic, il est recommandé d'utiliser l'applicateur de Zimmerit réf.35187. Délimiter comme montré à droite les parties concernées montrées sur le schéma du feuillet séparé, puis appliquer le revêtement Zimmerit en se reportant également aux instructions de la réf.35187.

《用意する工具》

Recommended tools  
Benötigtes Werkzeug  
Outillage nécessaire

- コーティングブレード (0.5mm)
- タミヤ ポリエステルパテ
- マスキングテープ
- Zimmerit Coating Applicator (0.5mm)
- Tamiya Polyester Putty
- Masking tape



## PAINTING

《ストームタイガーの塗装》

第二次大戦末期の1944年8月から、ドイツ軍はダークイエローをベースに、ダークグリーンとレッドブラウンの3色迷彩を生産工場ですすこととされました。ストームタイガーも同様ですが、3色迷彩にダークイエローとダークグリーンを斑点を加えた「光と影」迷彩と呼ばれる待ち伏せ攻撃用の独特な迷彩塗装が施された車輛もありました。また同年11月からは、使用色はそのままにベース色がダークグリーンに変更されています。細部の塗装は組立図中にタミヤカラーの色番号で示しました。迷彩パターンやマーキングは別紙塗装図やパッケージのイラストを参考にしてください。

Painting the Sturmtyger

German vehicles from August 1944 were painted in the factory, with a Dark Green and

Red Brown camouflage on a Dark Yellow basecoat. The Sturmtyger followed this pattern, and some featured small Dark Yellow and Dark Green spots on top of the standard camouflage. From November 1944, the same 3 colors were used, but the basecoat became Dark Green. Painting instructions for details are indicated during assembly, and you may refer to the separate sheet and packaging illustration when applying camouflage and markings.

Bemalung des Sturmtygers

Die deutschen Fahrzeuge ab August 1944 wurden im Werk mit einer Tarnung aus rotbraun und dunkelgrün auf einer dunkelgelben Grundierung ausgerüstet. Auch der Sturmtyger hatte diesen Anstrich, wobei einige kleine dunkelgelbe und dunkelgrüne Flecken auf dem Basisschema hinzugefügt. Ab November 1944 wurden dieselben drei Farben

genutzt, nur war die Basis jetzt dunkelgrün. Die Bemalungshinweise für Details sind in der Bauanleitung angegeben. Benutzen Sie das separate Beiblatt und die Abbildungen auf der Packung bei der Tarnlackierung und den Aufklebern.

Peinture du Sturmtyger

A partir d'août 1944, les véhicules militaires allemands recevaient en usine un camouflage Vert Foncé et Brun Rouge sur une base Jaune Foncé. C'était le cas du Sturmtyger, certains ayant de petites taches Vert Foncé et Jaune Foncé par-dessus le camouflage standard. A partir de novembre 1944, les mêmes teintes étaient employées mais le Vert Foncé devint la teinte de base. Les instructions de peinture des détails sont fournies pendant l'assemblage. Se reporter au feuillet séparé et aux illustrations de la boîte pour appliquer le camouflage et les marquages.

## 部品請求について

For use in Japan only!

★部品をなくしたり、こわした方は、このステッカーがはられたカスタマーサービス取次店でご注文いただけます。また、当社カスタマーサービスに直接ご注文する場合は、右記の方法でご注文することができます。詳しくは当社カスタマーサービスまでお問い合わせください。



①《郵便振替のご利用法》

郵便局の払込用紙の通信欄に下のリストを参考にITEM番号、スケール、製品名、部品名、部品コード、数量を必ずご記入ください。振込人住所欄にはお電話番号もお書きいただき、口座番号・00810-9-1118、加入者名・(株)タミヤでお振込ください。

②《代金引換のご利用法》

パーツ代金に加えて代引き手数料(300円+税)をご負担いただければ、電話またはホームページより代金引換によるご注文をお受けいたします。

③《タミヤカードのご利用法》

タミヤカードをご利用の場合、代金はご指定金融機関の口座引き落としとなります。ご注文は電話またはホームページよりお受けいたします。

《住所》 〒422-8610 静岡市駿河区恩田原3-7  
株式会社タミヤ カスタマーサービス係

《お問い合わせ電話番号》

静岡 054-283-0003  
東京 03-3899-3765 (静岡へ自動転送)  
※電話番号をお確かめの上、おかけ間違いのないようお願いいたします。

《カスタマーサービスアドレス》

[http://tamiya.com/japan/customer/cs\\_top.htm](http://tamiya.com/japan/customer/cs_top.htm)



1/48  
MM

Military Miniature

[www.tamiya.com](http://www.tamiya.com)

### ドイツ 38cm突撃臼砲 ストームタイガー ITEM 32591

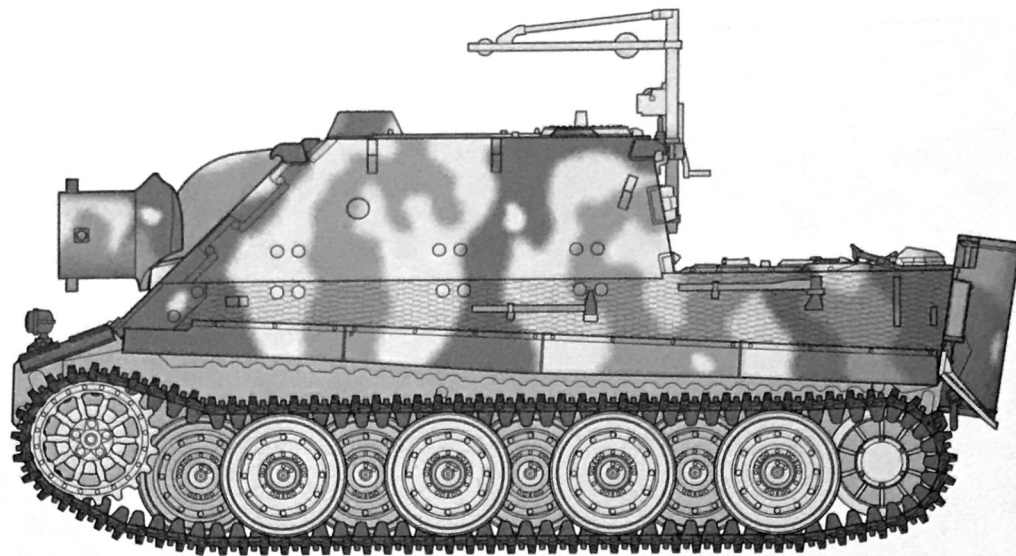
★本体価格(税抜き)は2017年3月現在のものです。諸事情により変更となる場合があります。★ご購入に際しては、本体価格に消費税を加えてご注文ください。(小数点以下を切り捨て)

部品名	本体価格	部品コード
車体下部(H15).....	440円 +税	19333160
Aパーツ(x1).....	600円 +税	10007804
Bパーツ.....	640円 +税	19000965
Cパーツ.....	600円 +税	10008915
Hパーツ(H15無し).....	440円 +税	19000967
8x40mmシャフト(x4).....	440円 +税	19403174
ポリキャップ(大x4).....	170円 +税	10443027
ポリキャップ(小x4).....	200円 +税	19442022
説明図.....	320円 +税	11054940
解説文.....	300円 +税	11054941

### AFTER MARKET SERVICE CARD

When purchasing replacement parts, please take or send this form to your local Tamiya dealer so that the parts required can be correctly identified. Please note that specifications, availability and price are subject to change without notice.

Parts code	ITEM 32591
19333160.....	Lower Hull (H15)
10007804.....	A Parts (x1)
19000965.....	B Parts
10008915.....	C Parts
19000967.....	H Parts (excludes H15)
19403174.....	8x40mm Shaft (x4)
10443027.....	Poly Cap (Large, x4)
19442022.....	Poly Cap (Small, x4)
11054940.....	Instructions
11054941.....	Cover Story Leaflet



# GERMAN 38cm ASSAULT MORTAR STURMTIGER



ドイツ 38cm突撃臼砲 ストームタイガー

1943年5月27日、ヒトラーは38cmロケット臼砲を搭載した新型タイガー戦車の製造を命じました。さかのぼれば、この兵器はほんのささいな権限争いから誕生したのです。この戦車に搭載された臼砲は、もともとドイツ海軍が開発した特殊ロケット砲とRTg (Raketen Tauchgranate) 弾でした。これは沿岸砲台から潜水艦を攻撃する38cmロケット爆雷だったのです。海軍はこの火器を沿岸で自走砲とするプランを提案しましたが、これが陸軍の砲兵との間に権限争いを生み出したのです。結局、陸軍がこの砲を管轄することで争いは決着しましたが、陸軍はすかさずこの新しい構想をうまく城塞攻撃用陸上兵器に転換してヒトラーに提案したのです。こうして誕生した新型戦車が38cmロケット砲を搭載したストームタイガーです。この戦車の主砲であるロケット砲、RW-61型L/5.4は砲身を内筒と外筒の二重構造とし、ロケット弾の噴煙を排出する小穴が砲口周囲に開いています。ロケット弾 (RS-4581) は改良により炸薬量

A very rare variant of the much feared Tiger I, the "Sturmtiger" assault weapon was intended for use against heavily fortified areas and mounted a gigantic 38cm caliber mortar on the heavy tank's chassis. Development began in May 1943. The short-barreled L/5.4, type RW-61 mortar was an Army adaptation of what was originally a Navy land-based depth charge launcher. Its barrel was composed of an outer jacket and inner sleeve; numerous holes around the tip diffused the exhaust gases of the rocket-powered RS-4581 projectile, a daunting 350kg, 1.5-meter missile with an improved explosives load of 135kg that allowed the Sturmtiger to terrify enemy soldiers from distances of up to 5,600m in actions such as the Battle of the Bulge. Existing examples of the Tiger I chassis and

Eine sehr seltene Variante des gefürchteten Tiger 1, der „Sturmtiger“ war gedacht zum Kampf gegen schwer befestigte Stellungen und Bunker und trug einen gigantischen 38cm Mörser auf einem schweren Panzerchassis. Die Entwicklung startete im Mai 1943. Der Mörser L/5.4 RW-61 mit kurzem Rohr war eine Anpassung des Heeres, die an einem Marinemörser, der ursprünglich zum Werfen von Wasserbomben vorgesehen war, vorgenommen wurde. Sein Rohr bestand aus einem inneren und einem äußeren Teil und viele Öffnungen an der Rohrmündung verteilten den Gasdruck des RS-4581 Geschosses, eines 1,5m langen und 350kg schweren Raketengeschosses mit einem Sprengkopf von 135kg. Das ermöglichte eine vernichtende Wirkung auf Ziele bis 5600m, was besonders bei der Ardennenoffensive bewiesen wurde. Um den mächtigen Rückstoß von bis zu 40 Tonnen aufzulangen, wurde das stabile

Variante peu répandue du redouté tank Tiger I, le canon d'assaut "Sturmtiger" conçu pour attaquer les secteurs lourdement fortifiés était équipé d'un énorme mortier de 380mm. Son développement commença en mai 1943. Le mortier type RW-61 à tube court L/5.4 avait été conçu à l'origine par Rheinmetall-Borsig pour la marine allemande pour lancer des mines sous-marines. Son tube comportait un manchon extérieur, un gainage intérieur et de nombreux trous à son extrémité pour évacuer les gaz propulseurs du projectile RS-4581 de 350kg et 1,5m de diamètre. Sa charge explosive de 135kg semait la terreur chez les fantassins ennemis jusqu'à une distance de 5.600m, durant la Bataille des Ardennes par exemple. Il fut décidé d'utiliser des châssis de Tiger I existants pour les

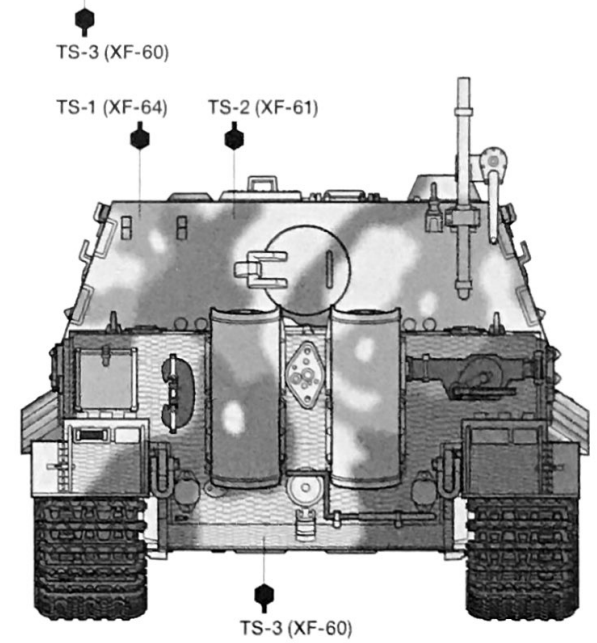
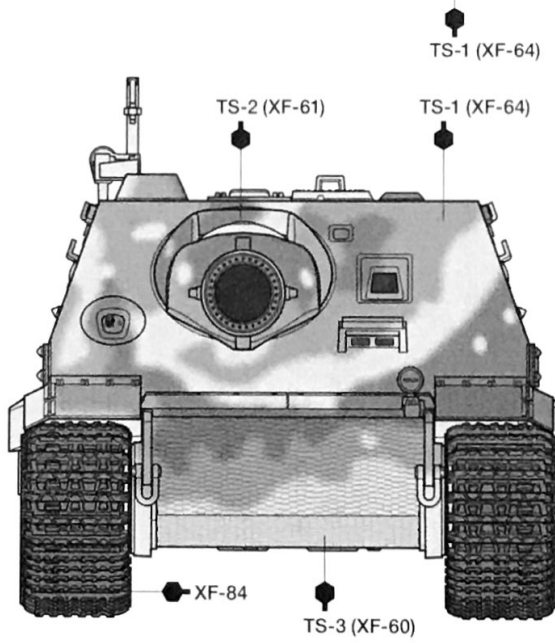
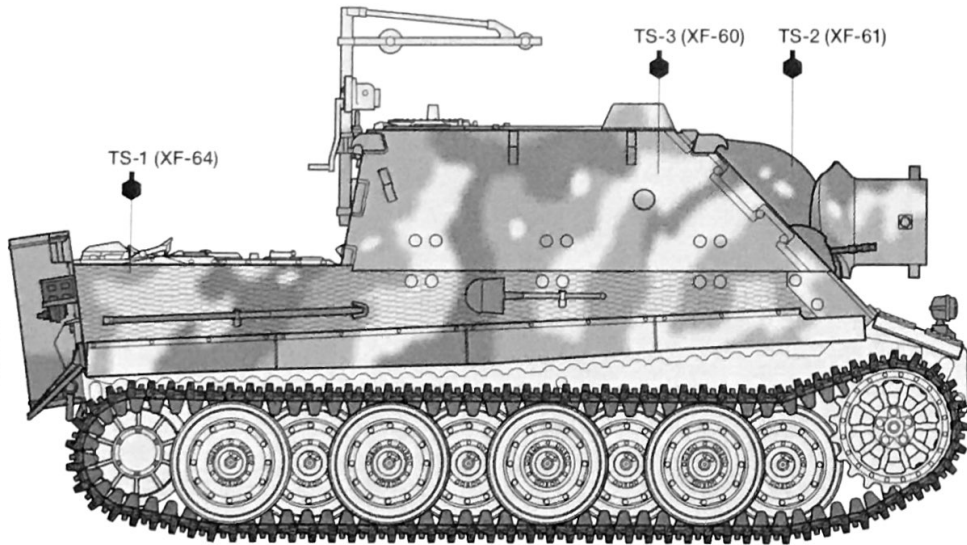
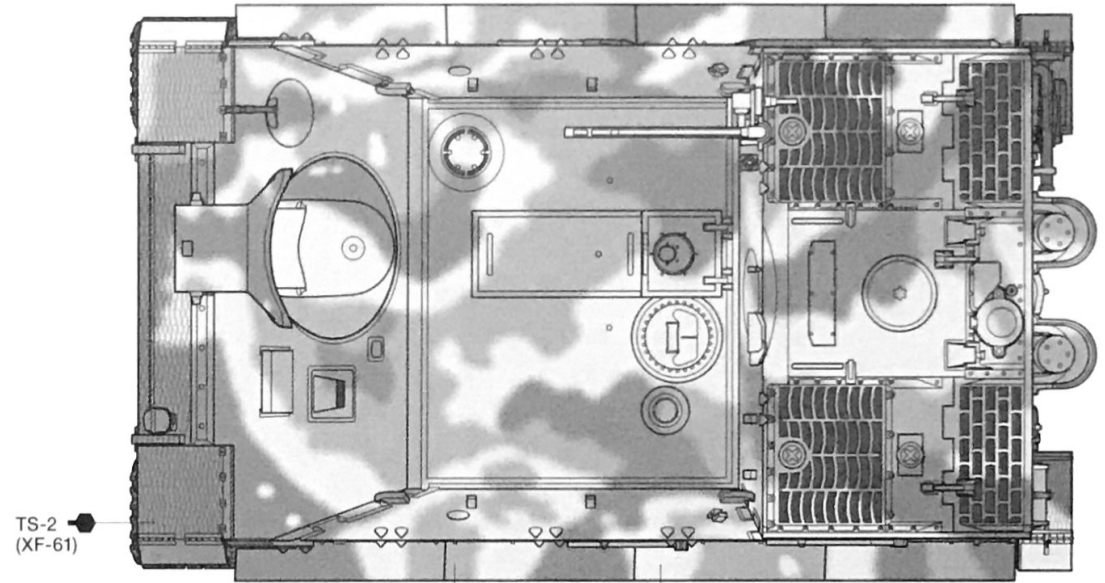
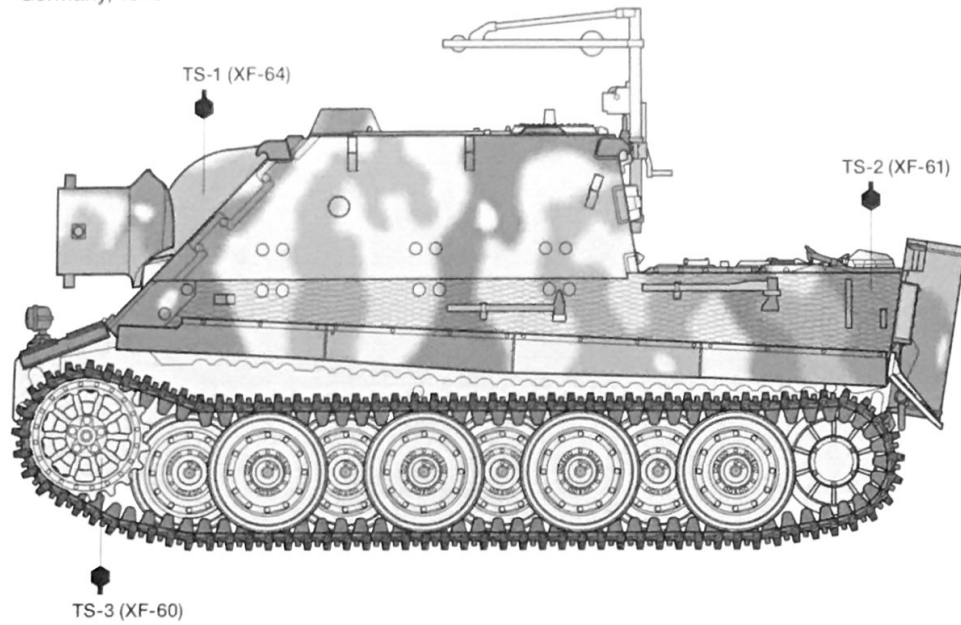
が135kgに増加し、射程が約5600mに延長。全長1.5m、全備重量約350kgのロケット弾の威力はすさまじく、アルデンヌ戦線では着弾の衝撃波により多くの連合軍兵士がショックを受け戦意を喪失したとされています。車体はすべて既成のタイガーI型を改造し、最終組み立てはアルケット社で行われました。装甲は前面が15cm、側面で8cm。車体右端にはロケット弾積み込み用の小型クレーンが取り付けられ、対歩兵用として7.92mm MG34機関銃を1挺、戦闘室前部右側のボールマウント式銃架に装備。この他、走行装置などはタイガーI型と同じながら、装甲を厚くしたため総重量は65トンにも達しました。ストームタイガーは1944年8月から12月にかけて18輦が製造されました。そして最初の数輦がただちにワルシャワで蜂起したポーランド国内軍の鎮圧に投入。また、その後すべてのストームタイガーは陸軍の第1000、1001、1002突撃臼砲中隊に配備され、ドイツ本土の防衛に出動したのです。

suspension were used for the Sturmtiger, and Alkett was commissioned to carry out final assembly. Its fighting compartment was a boxy superstructure with armor plate 150mm thick at the front and 80mm on the sides. An ammunition crane was affixed to the right side of the upper hull, and a ball-mounted anti-personnel 7.92mm MG34 machine gun to the front of the superstructure. Due to the thick armor, the weight of the Sturmtiger reached 65 tons. Production began in August 1944, and by the end of that December a total of 18 had been completed and sent to units. The first Sturmtigers were deployed in the Warsaw Uprising, and later examples assigned to specific Armored Assault Mortar Company units PzStuMrKp 1000, 1001 and 1002, for defense of the homeland.

Fahrgestell des Tiger I ausgewählt. Existierende Chassis des Tiger I und deren Radaufhängung wurden modifiziert und die Firma Alkett wurde mit der Endmontage beauftragt. Der Aufbau war kastenförmig mit einer Panzerung von 150mm an der Front und 80mm an den Seiten. Zum Aufladen der schweren Raketen, war auf der rechten Rückseite ein Munitionskran montiert, und vorne rechts ein Maschinengewehr MG34 mit Kaliber 7,92mm. Durch den schweren Aufbau erreichte der Panzer ein Gewicht von 65 Tonnen. Die Fertigung begann im August 1944 und im Dezember erreichten die ersten 18 Panzer die Truppe. Die ersten Sturmtiger wurden in den Warschauer Aufstand entsendet, später kamen sie zur Heimatverteidigung in die Panzersturmörser Kompanieen (PzStuMrKp) 1000, 1001 und 1002.

modifier en Sturmtiger, la firme Alkett se chargeant de l'assemblage final. Le compartiment de combat était constitué d'une casemate avec un blindage de 150mm sur la face avant et de 80mm sur les côtés. Une potence de chargement des munitions était installée à l'arrière droit de la casemate et une mitrailleuse défensive MG34 de 7,92mm à l'avant droit. Du fait de son blindage épais, le Sturmtiger pesait 65 tonnes. La production s'étala d'août 1944 à fin décembre, période durant laquelle 18 exemplaires furent terminés et expédiés au combat. Les premiers Sturmtiger furent déployés durant le soulèvement de Varsovie et les suivants au sein des unités de mortiers d'assaut blindés PzStuMrKp 1000, 1001 and 1002 pour la défense du territoire national.

《1945年 ドイツ》  
Germany, 1945



32591 Sturmtyger (11054941)