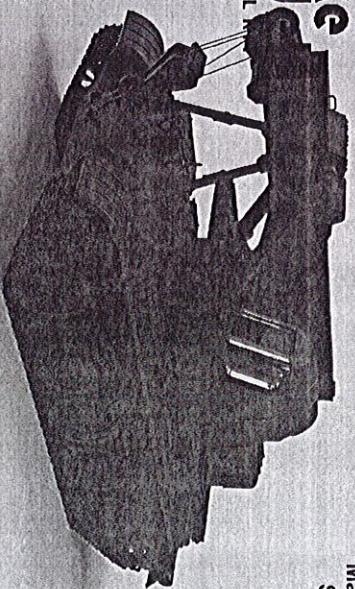


СТРЕЛОВОЙ ПОДПОВОРОТНЫЙ КРАН СПК-12Г

SOVIET CRAWLER CRANE SPK-12G

Snake
Model
RESIN MODEL



Масштаб 1:72
Scale 1:72

SM72015

Стреловой полноповоротный кран СПК-12Г разработан в 1963 году на Львовском ремонтном заводе. Машина разработана на основании среднего танка Т-54. В период с 1965 по 1966 годы изготовлены два опытных образца машины. 21 сентября 1967 года кран СПК-12Г был принят на вооружение Советской Армии. Машина Предназначена для проведения демонтажно-монтажных работ с грузами массой до 12т, при ремонте бронетанковой техники в полевых условиях. Максимальный вылет стрелы составлял до 6,5 метров.

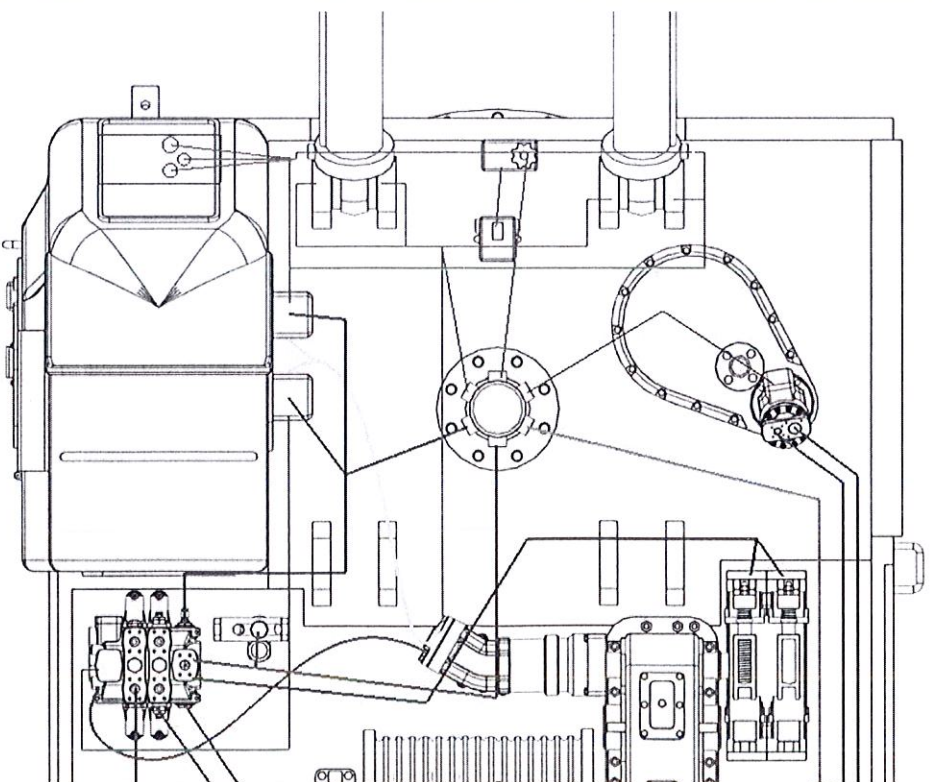
Основные характеристики:

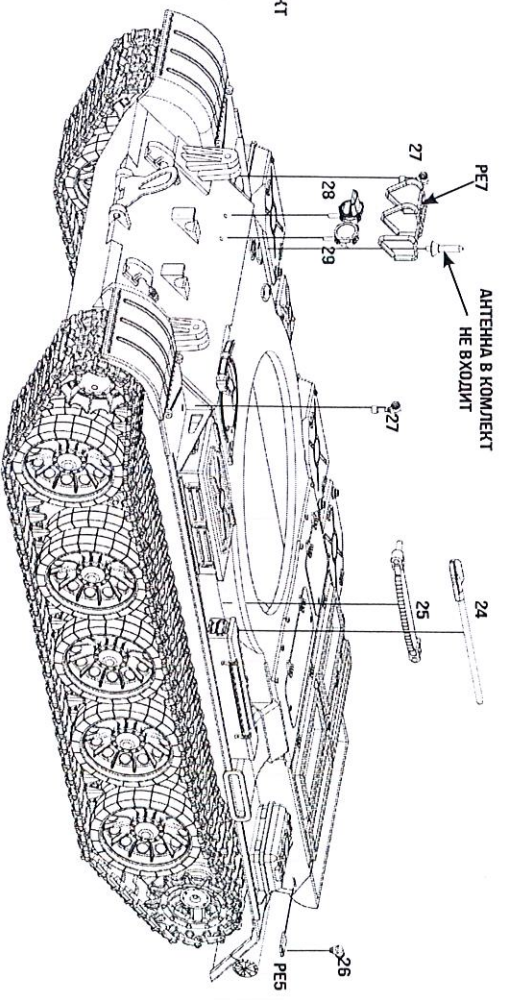
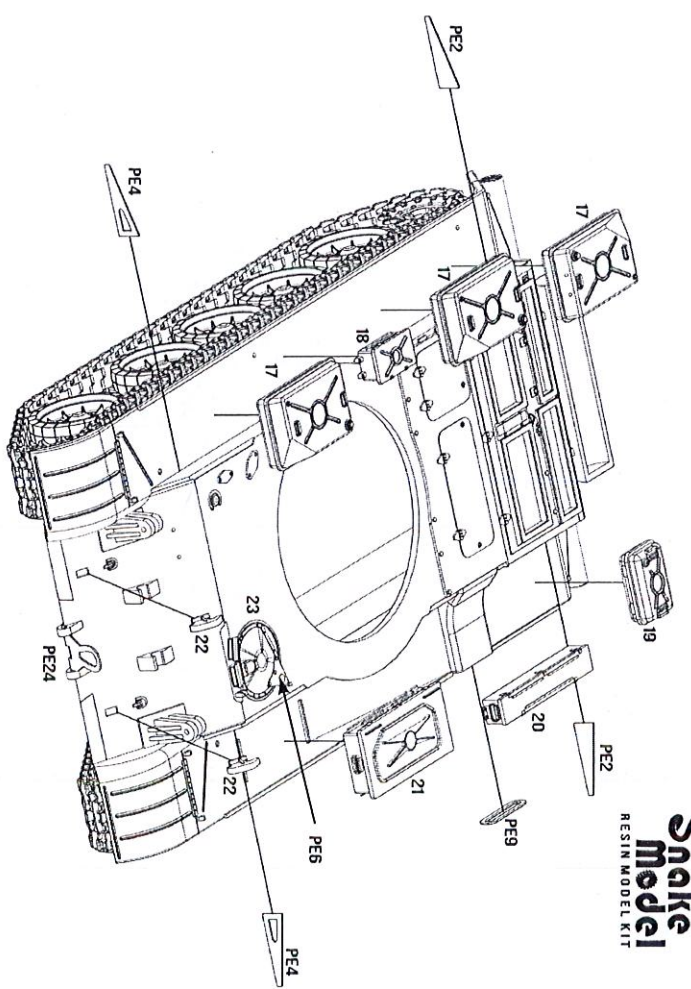
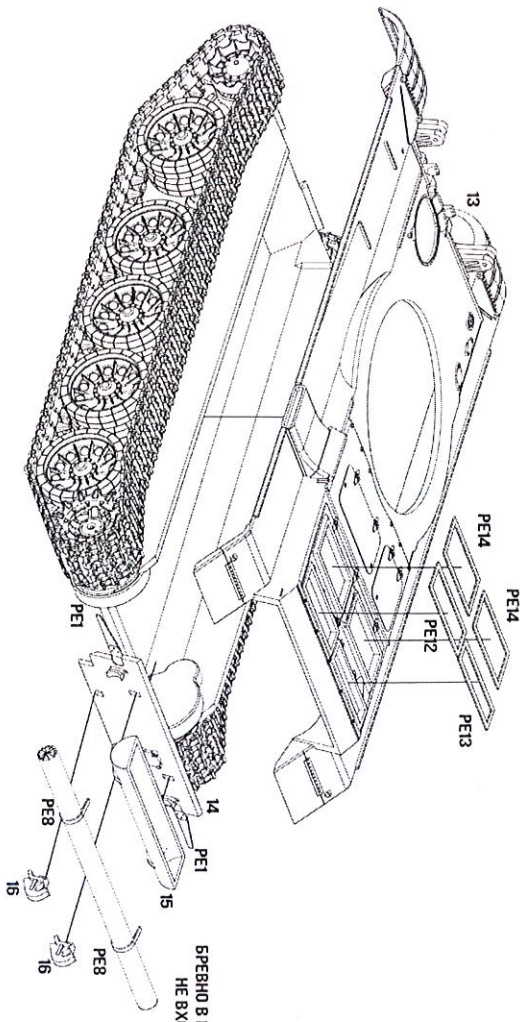
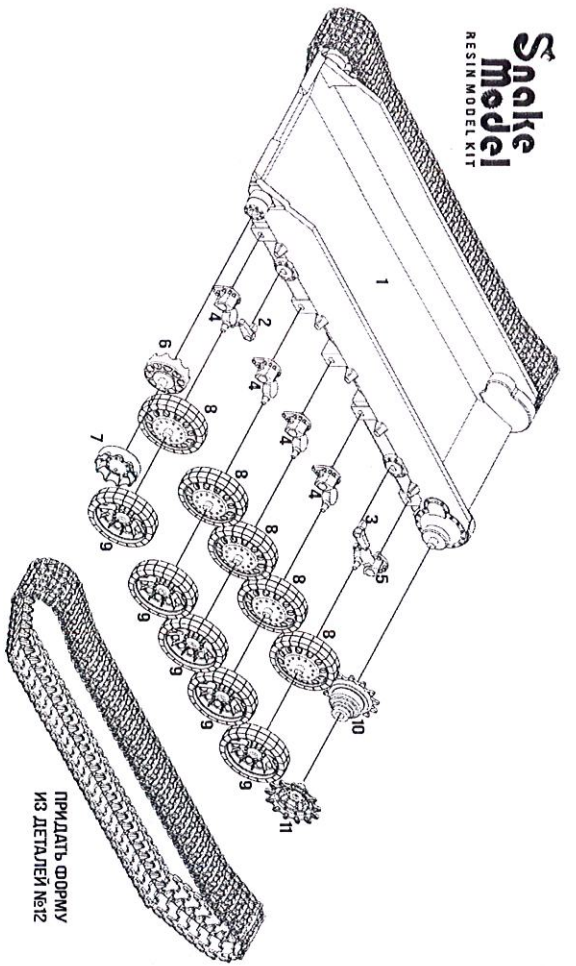
Год разработки 1963г
Плосси : 154
Экипаж 2 чел.
Основные размеры в походном положении :
Длина 7420
Ширина 3270
Высота 3280

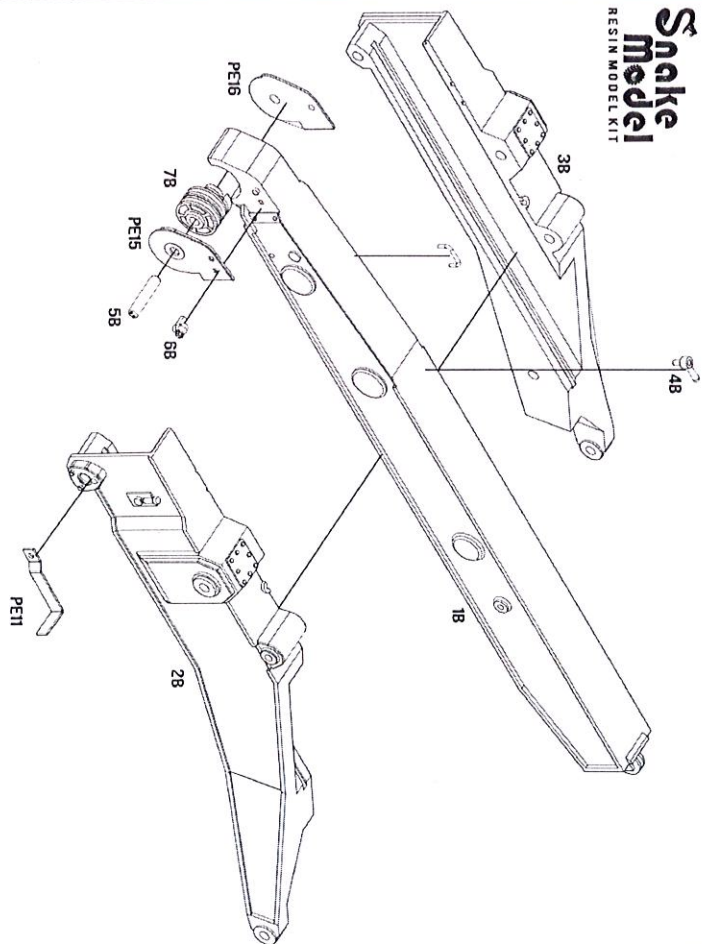
Прежде чем приступить к работе :

- Инструкция носит информационный характер и производитель вправе изменить комплектацию не информируя покупателя.
- Сборку и окраску проводите в хорошо проветриваемом помещении.
- Перед началом сборки хорошо обезжирьте детали набора.
- Внимательно ознакомьтесь с инструкцией.
- Нумерация деталей в спецификации соответствует блоку сборки (Пример: Деталь 1А (номер детали: 1, блок сборки: А).

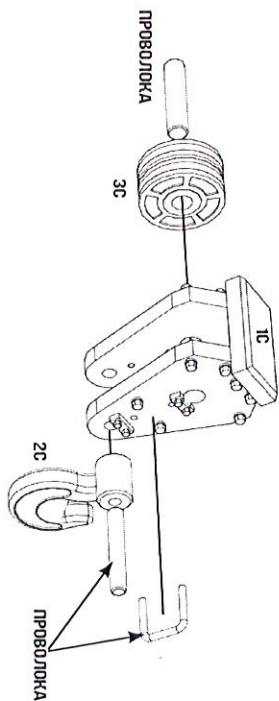
СХЕМА РАСПОЛОЖЕНИЯ ГИДРАВЛИЧЕСКИХ ШЛАНГОВ



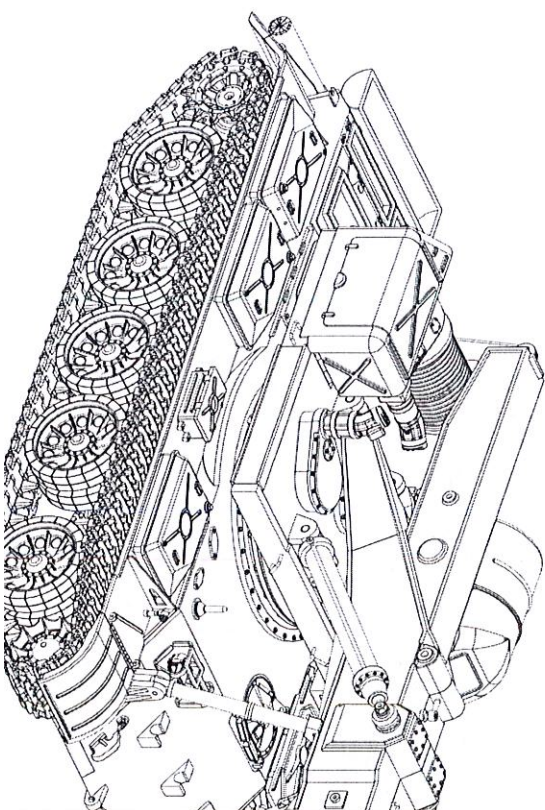
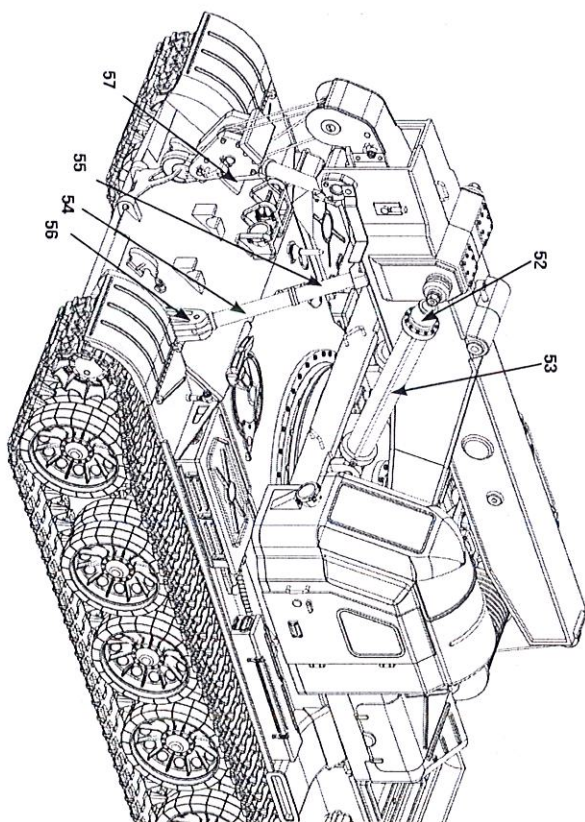


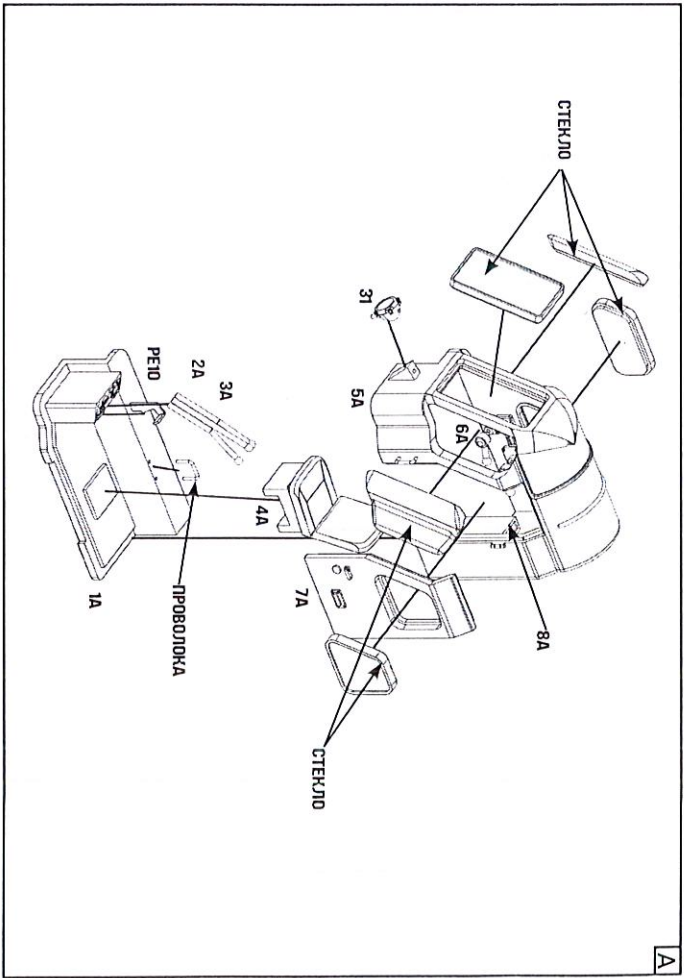
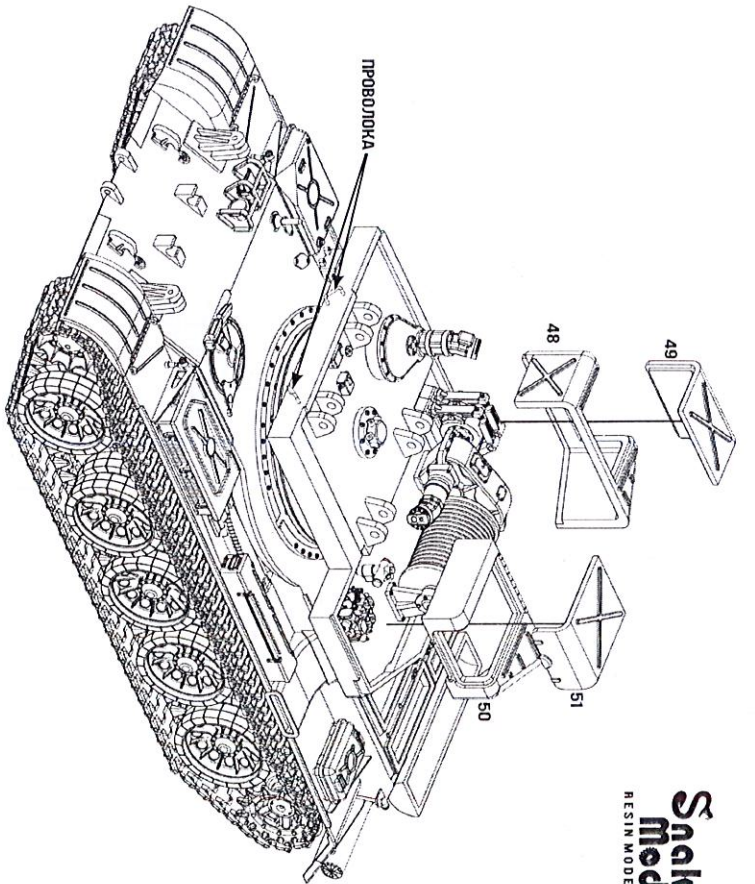
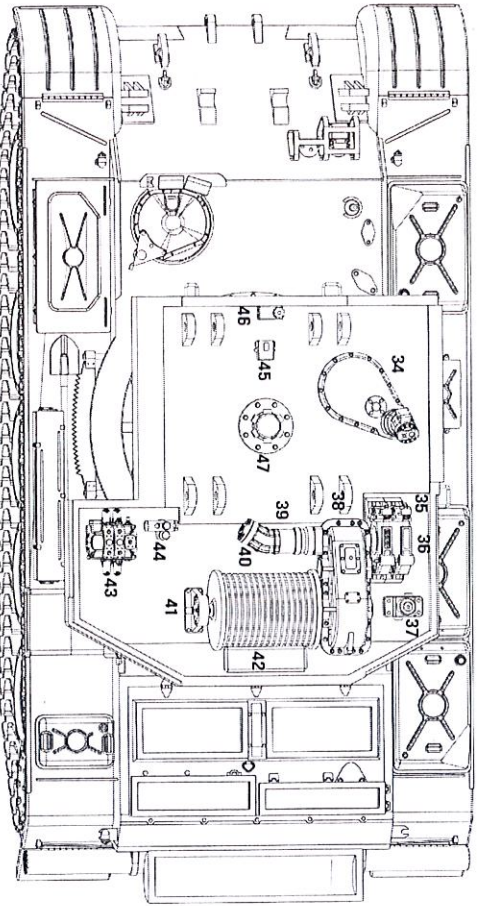
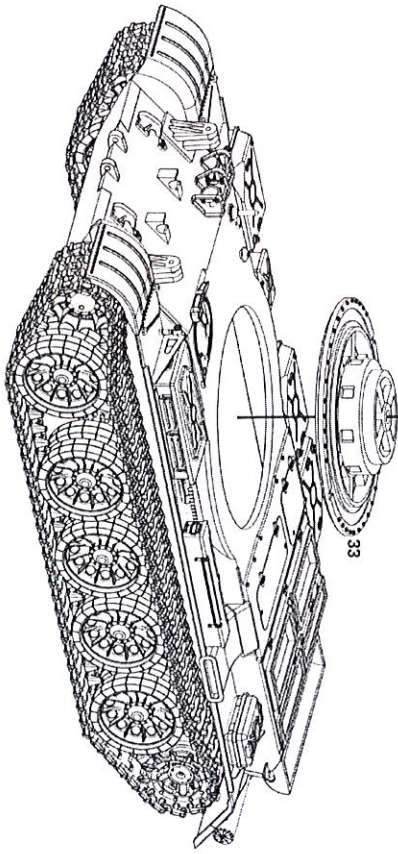
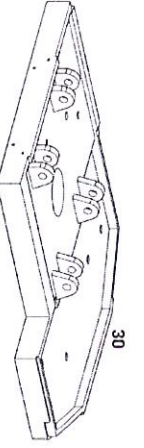


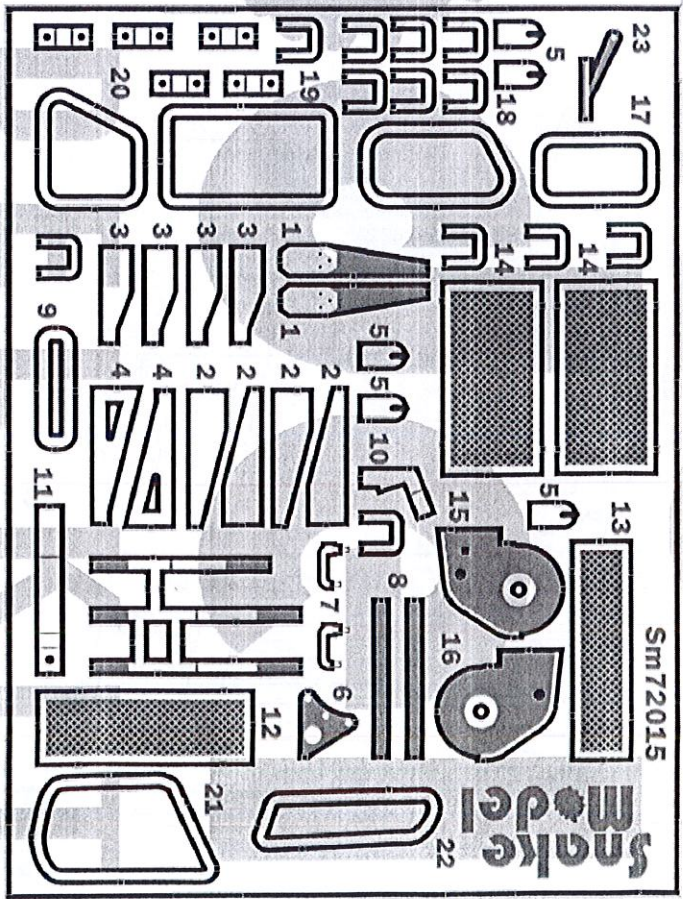
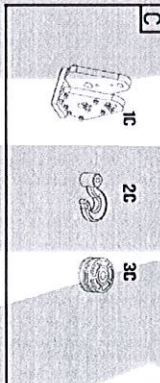
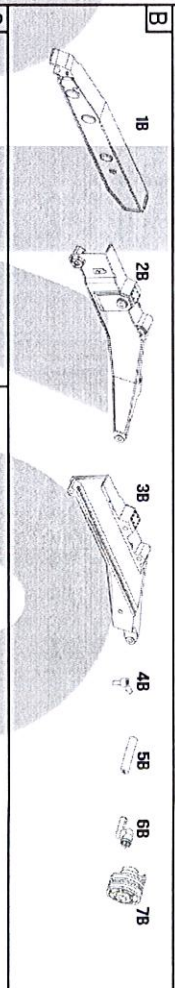
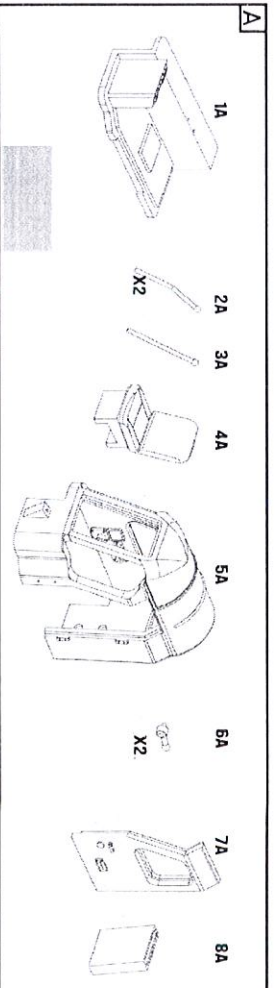
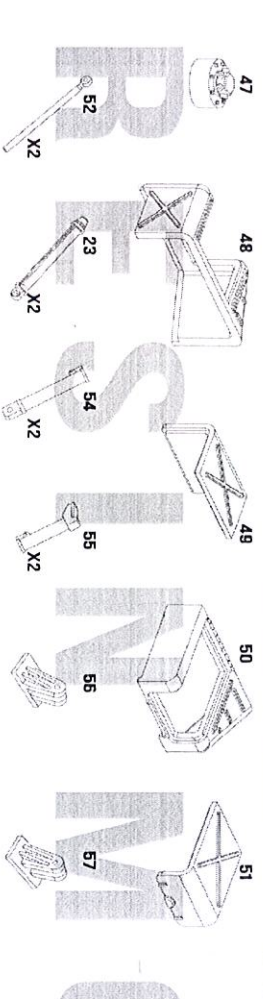
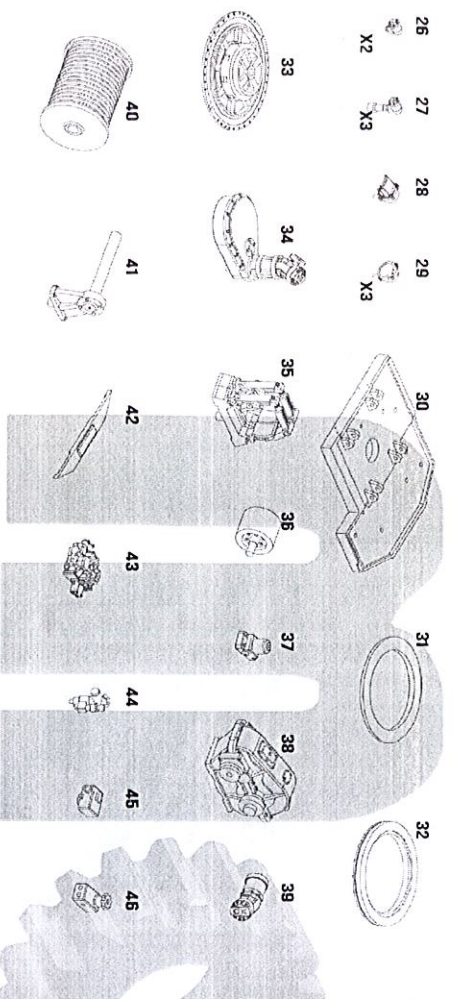
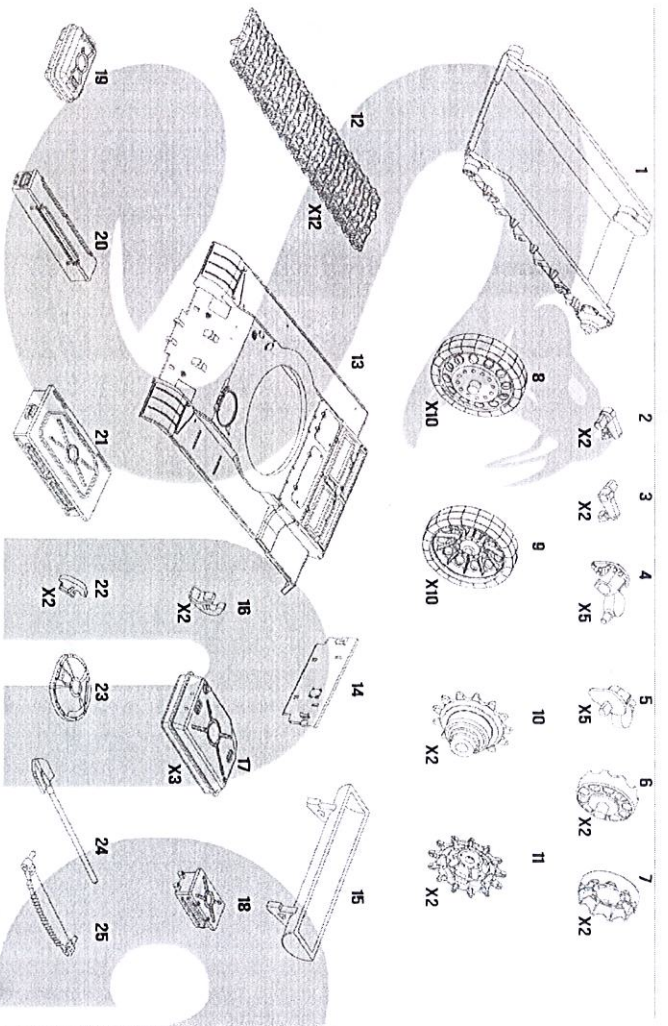
B



C







B
R
E
S
T
I
N
G
M
O
D
E
L
S