

B-17F "MEMPHIS BELLE"



1/72nd
12495

ACADEMY
HOBBY MODEL KITS

- | | | | | | | | | | | | |
|--|---|--|---|--|---|--|---|--|---|--|--|
| | 점착한다.
Cement parts
Coller
Kleben | | 점착하지 않는다.
Do not cement
Ne pas coller
Nicht kleben | | 3 수만큼 조립한다.
Repeat operation
Répéter l'opération
Vorgang wiederholen | | 전사지를 붙인다.
Decals
Déalcomanies
Abziehbild | | 무게추를 넣는다.
Add weight
Lester
Gewicht | | 구멍이나 홈을 메워준다.
Use filler
Mastiquer
Schleifen |
| | 잘라낸다.
Cut away
Couper
Schneiden | | 선택한다.
Optional parts
Choix
Auswahlmöglichkeit | | 반대측도 조립한다.
Repeat for opposite side
Répétition de la page
Wiederholung für gegenüberliegende Seite | | 구멍을 뚫어준다.
Make hole
Faire un trou
Öffnen | | 주의한다.
Be careful
Faire attention
Hier Vorsicht | | 색칠 및 전사지 붙이기 번호
Painting scheme number
Numeros de la liste de peintures
Lackierschemanummer |

<READ THIS BEFORE YOU BEGIN>

- Study the instructions before assembling.
- Check the fit of each piece before cementing into place.
- Do not use too much cement to join parts.
- Never use cement or paint near open flame.
- Open a window or make area well ventilated when cement or paint is in use.
- Tear up and throw away the empty plastic bags to avoid danger of suffocation for little children.

<ALLGEMEINE HINWEISE>

- Die Anordnung der Bauteile ist aus den Zeichnungen der Anleitung ersichtlich.
- Die Teile vor dem Verkleben ungeleimt zusammenhalten, um ihren paßsitz zu prüfen.
- Klebstoff nicht zu dick auftragen.
- Klebstoff und Farben niemals in der Nähe einer Flamme verwenden.
- Während der Bemalung mit Spritzpistole oder Pinsel für frische Luftzufuhr, z.B. öffnen des Fensters, sorgen.
- Bausatz von kleinen Kindern fernhalten. Verhüten Sie, daß Kinder irgendwelche Bauteile in den Mund nehmen oder Plastiktüten über den Kopf ziehen.

■ 조립하기 전에

- 부품을 조립하기 전에 설명서를 잘 읽어본 후 조립한다.
- 부품을 자를 때에는 칼이나 니퍼로 깨끗이 잘라준다.
- 점착제를 사용할 곳과 사용하지 않는 곳에 주의하고 너무 많이 바르지 않도록 한다.
- 점착하기 전에 부품을 맞추어 확인한 후 조립한다.
- 에나멜 페인트나 점착제를 사용할 때는 창문을 열어 환기를 시키고 화기를 멀리한다.
- 사용 후 남은 부품은 어린 아이들의 손에 닿지 않도록 잘 처리한다.

주의 WARNING!



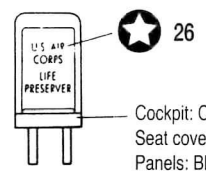
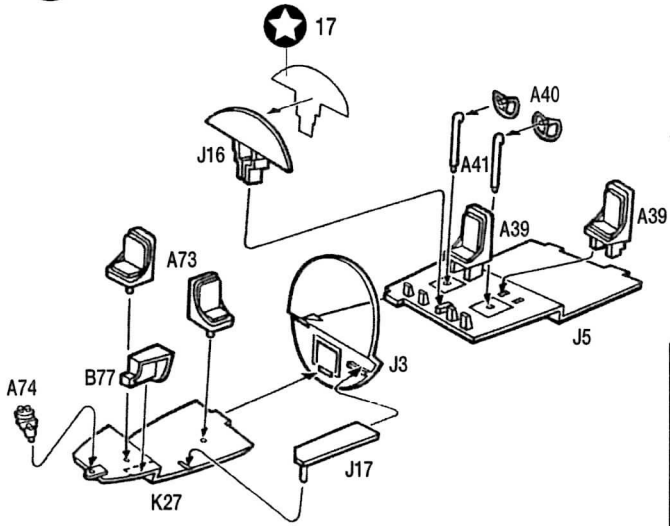
<LISEZ CE QUI SUIT AVANT DE COMMENCER LE MONTAGE>

- Etudier les schémas d'assemblage.
- Contrôler que chaque pièce soit bien conforme avant de la coller à sa place.
- N'utilisez pas trop de colle pour réunir les pièces.
- Ne faites manipuler la colle ou peinture à proximité d'une flamme.
- Aérer soigneusement la pièce où vous peignez(ouvrir la fenêtre).
- Après avoir sorti les pièces du sac en plastique, déchirer le sac afin d'éviter que les enfants ne le mettent sur la tête et ne s'étouffent.

<組み立てる前に>

- 組み立てる前に説明書をお読み下さい。
- 部品をランナーから切りはなす時は模型用ニッパーとカッターを使用して下さい。
- 接着剤を少しなめに使うことがきれいに仕上げるコツです。
- 接着する前に部品を合わせて確かめます。
- 接着剤や塗料を使用する時はとき窓を開けて換気をお願いします。
- 組み立て後の部品やビニール袋は小さなお子の手が届かない安全な所に保管して下さい。

1

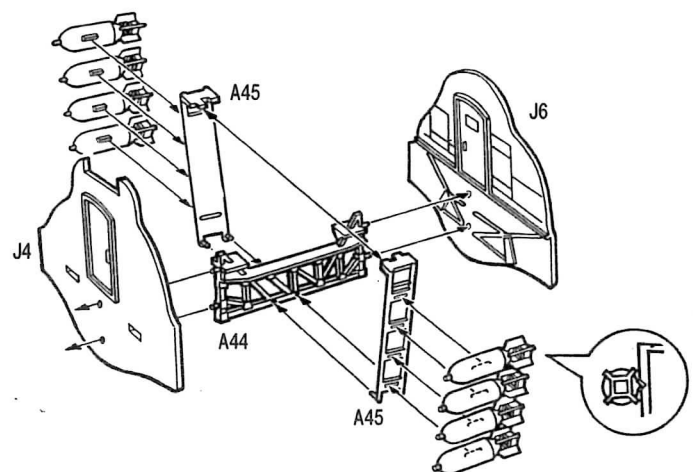
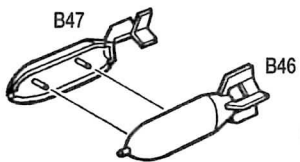


Cockpit: Chromate green
 Seat covers: Tan
 Panels: Black
 Steering wheels: Black

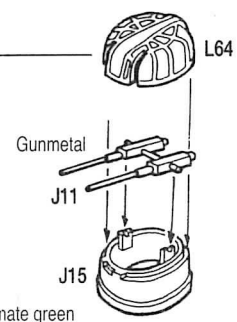
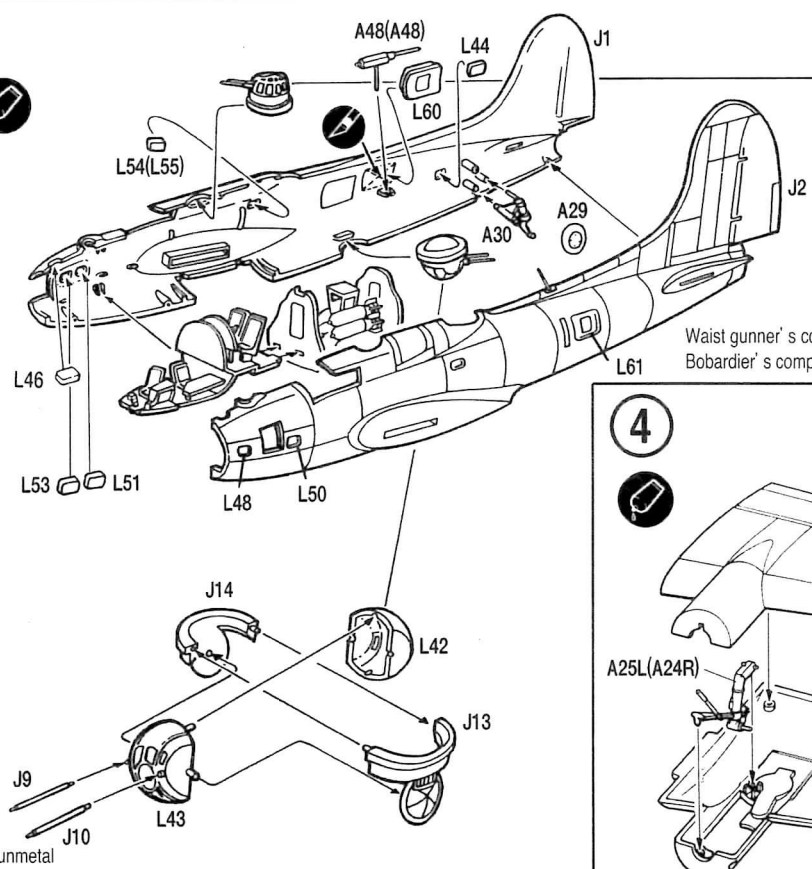
2



Bomb sight: Black
 Interior: Chromate green
 Bombs: Before 1942-Yellow
 After 1943-Khaki

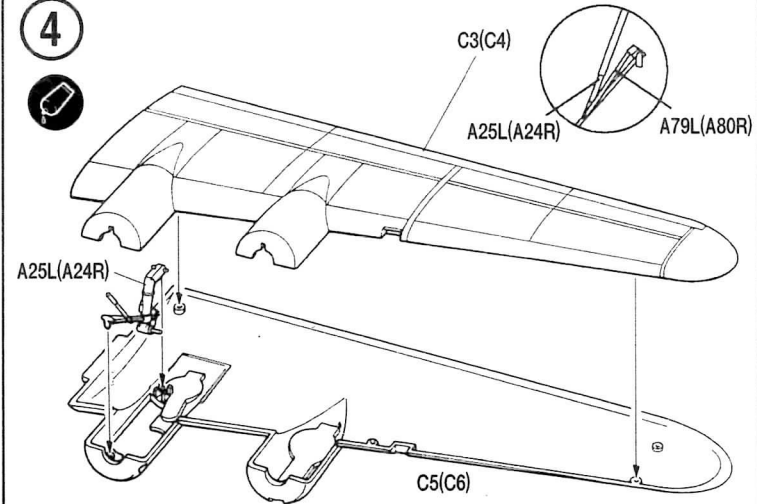


3

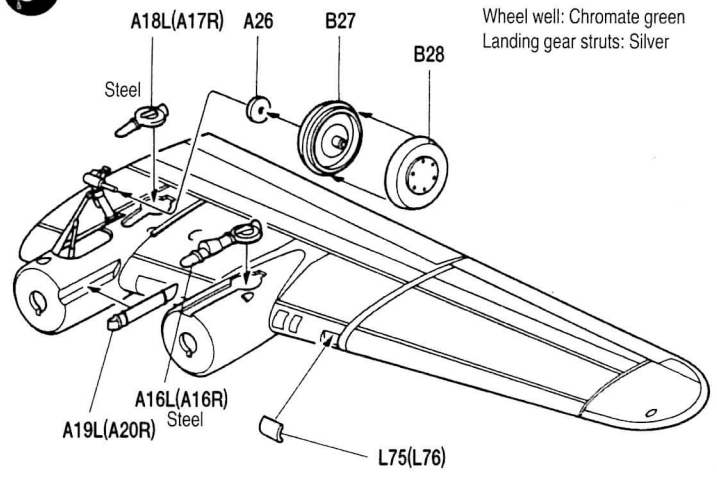


Waist gunner's compartment: Chromate green
 Bobardier's compartment: Chromate green, Black panels

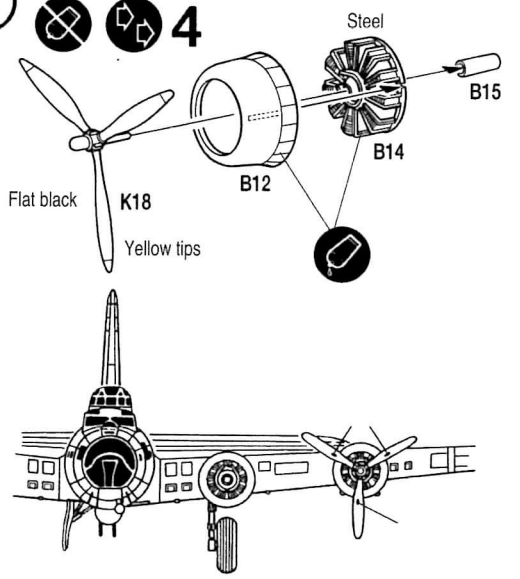
4



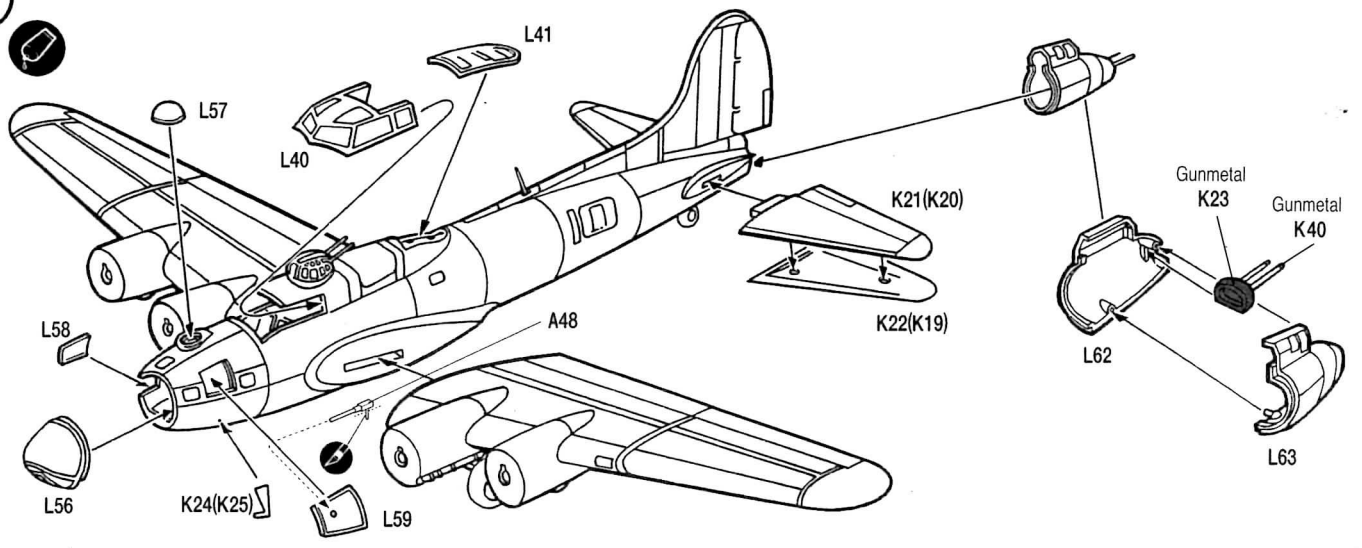
5



6



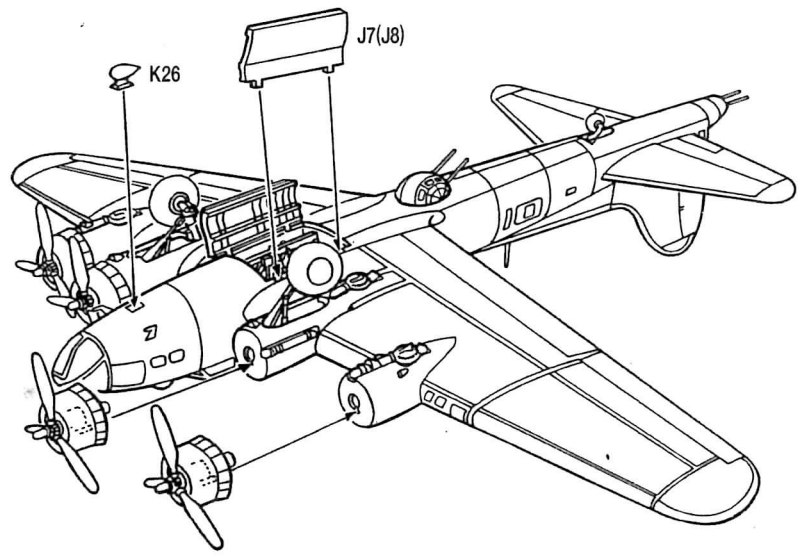
7



8

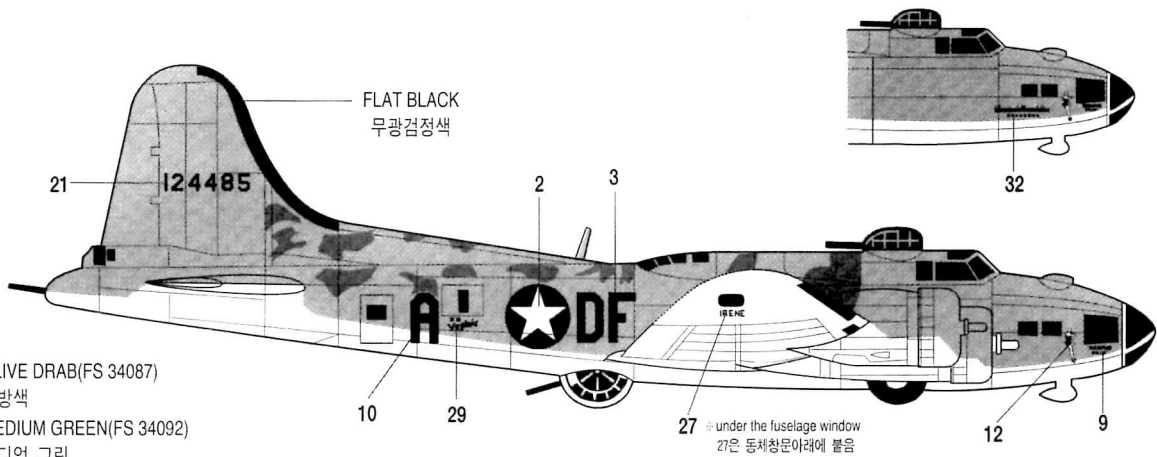
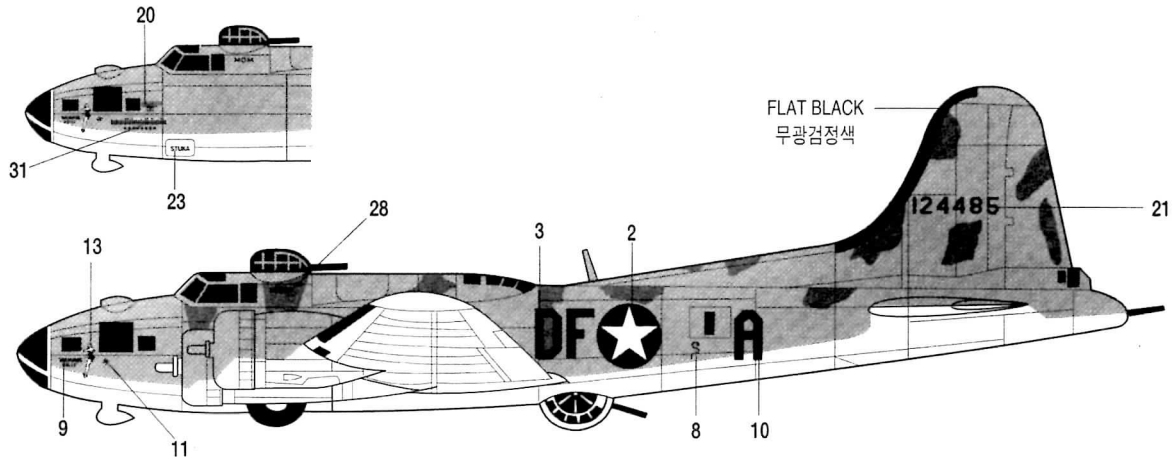


Tail wheel: Black
 Bomb bay door interiors: Chromate green



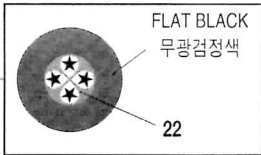
Painting & Decal 색칠 및 전사지 붙이기

1 "MEMPHIS BELLE", B-17F-10-BO (s/n 41-24485), 324th BS/91st BG/8th AF, June 1943, Basingbourn/England
 미육군항공대 제8공군 제91폭격비행단 제324폭격비행대 소속기 "멤피스 벨" 호(B-17F-10-BO형, 기체번호 41-24485), 1943년 6월, 영국 배싱번

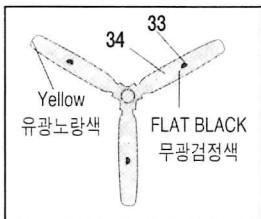


-  OLIVE DRAB(FS 34087)
국방색
-  MEDIUM GREEN(FS 34092)
미디엄 그린
-  NEUTRAL GRAY(FS 36173)
뉴트럴 그레이

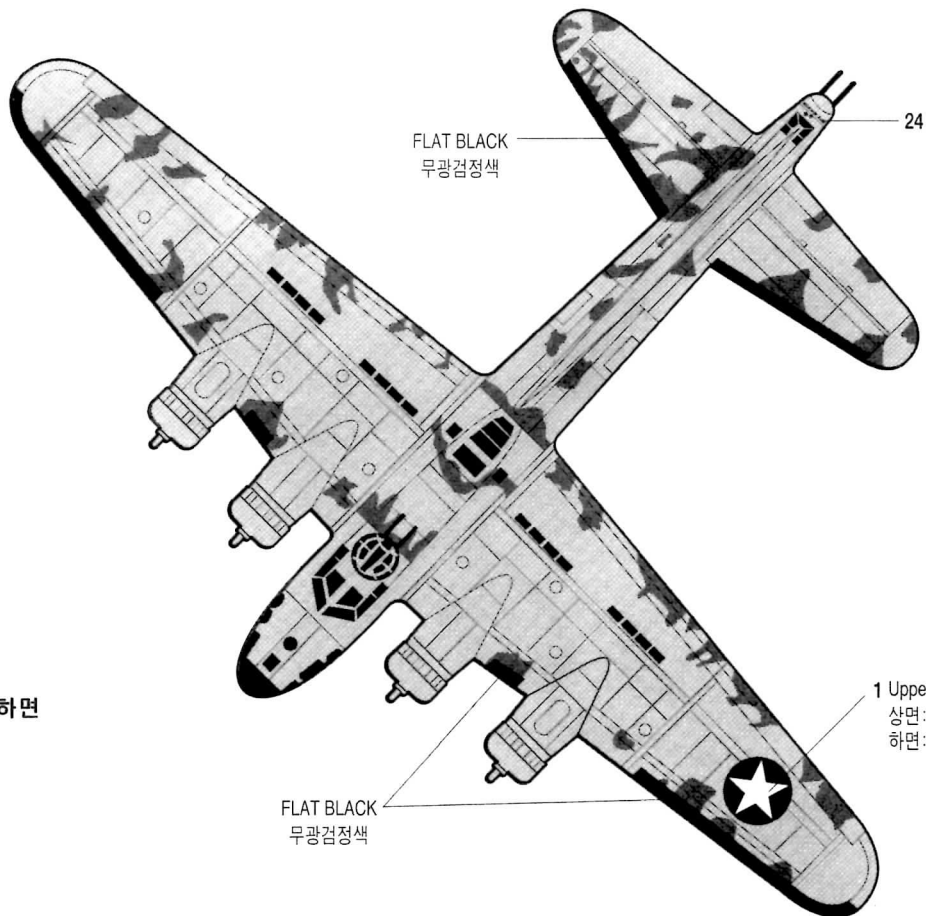
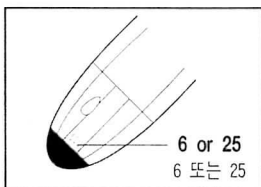
■ Tire/타이어



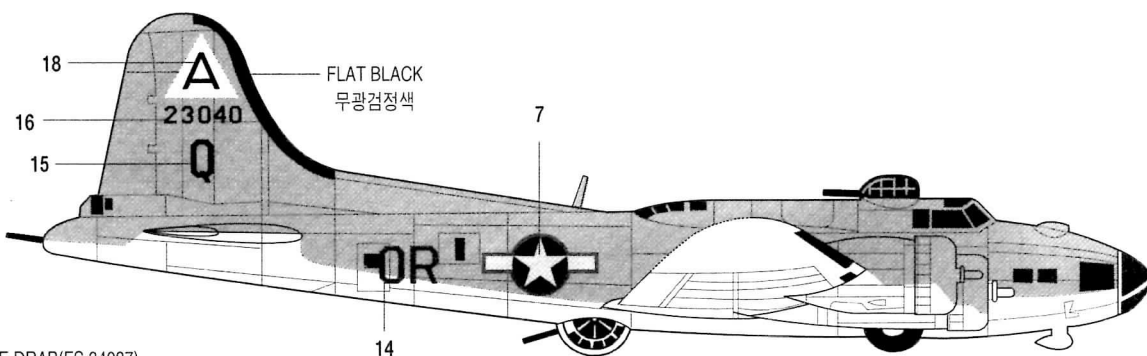
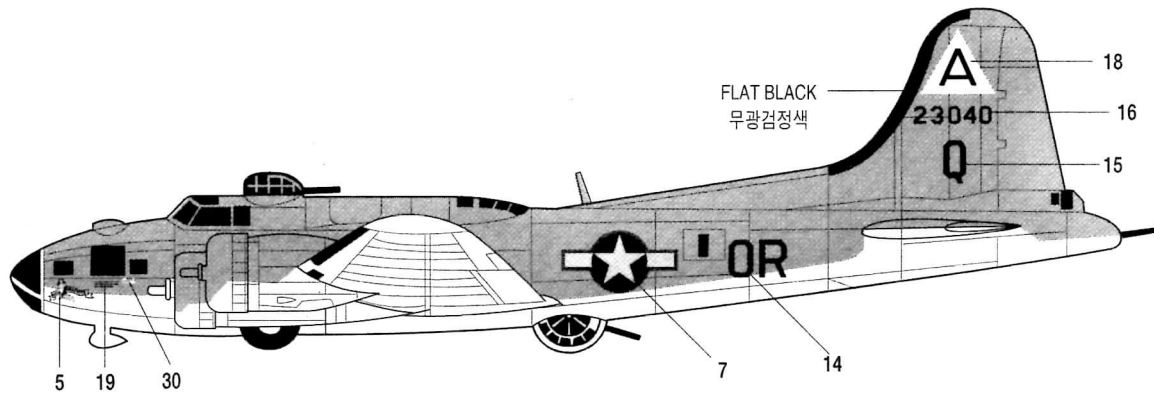
■ Propeller/프로펠러



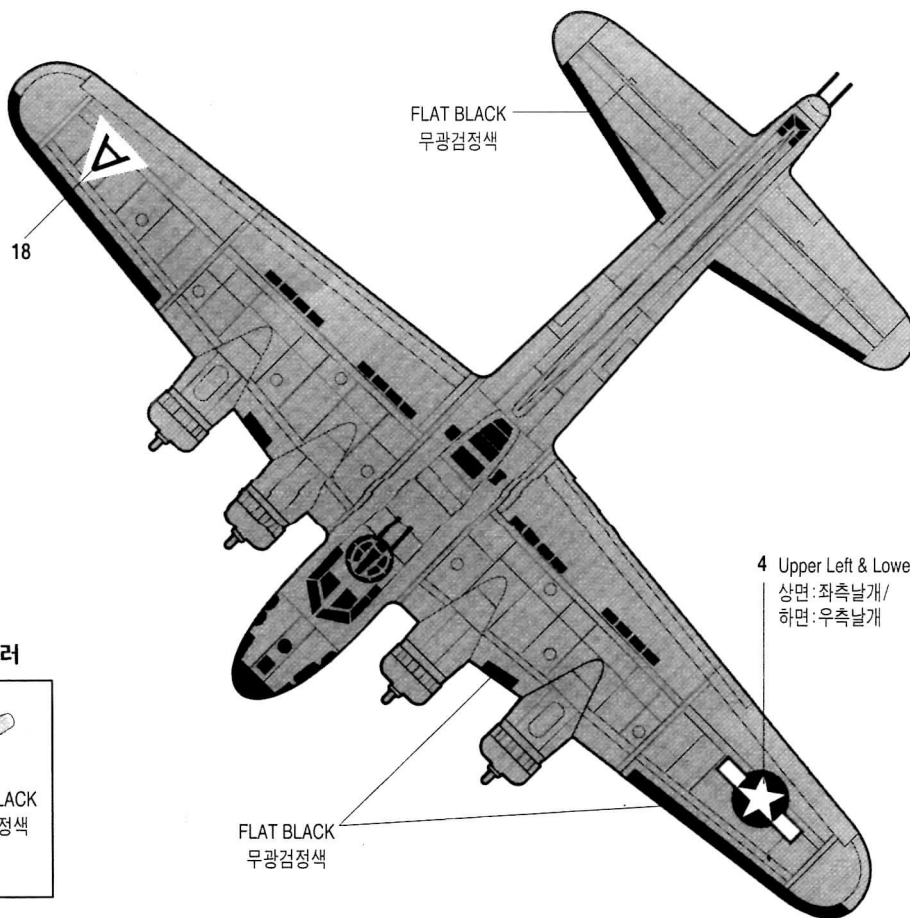
■ Nose(Lower)/기수부 하면



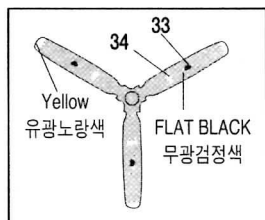
2 "MISS OUACHITA", B-17F-20-DL(s/n 42-3040), 322nd BS/91st BG/8thAF, Feb. 1944, Basingbourn/England
 미육군항공대 제8공군 제91폭격비행단 제322폭격비행대 소속기 "미스 아와치타" 호(B-17F-20-DL형, 기체번호 42-3040), 1944년 2월, 영국 배싱번



- OLIVE DRAB(FS 34087)
국방색
- NEUTRAL GRAY(FS 36173)
뉴트럴 그레이

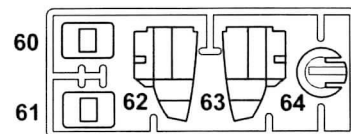
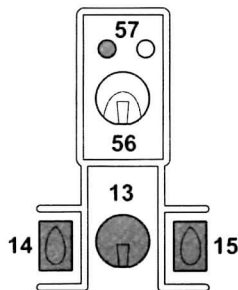
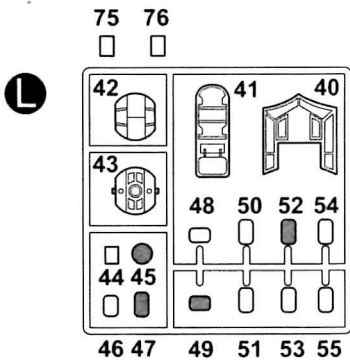
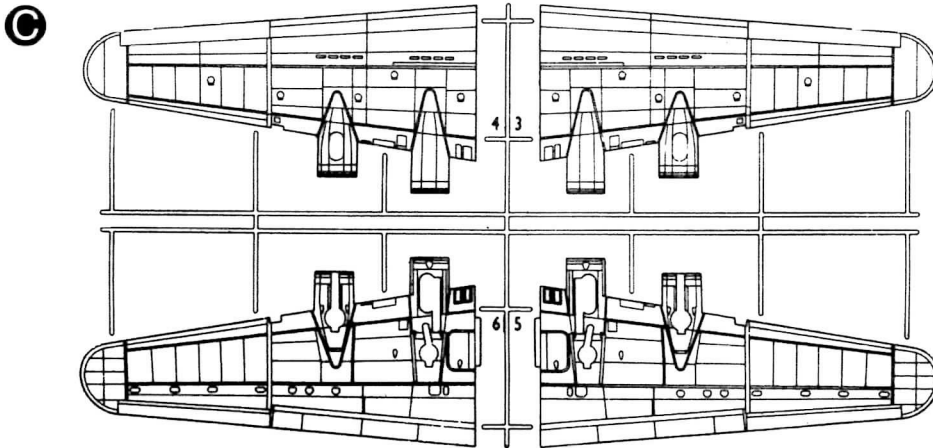
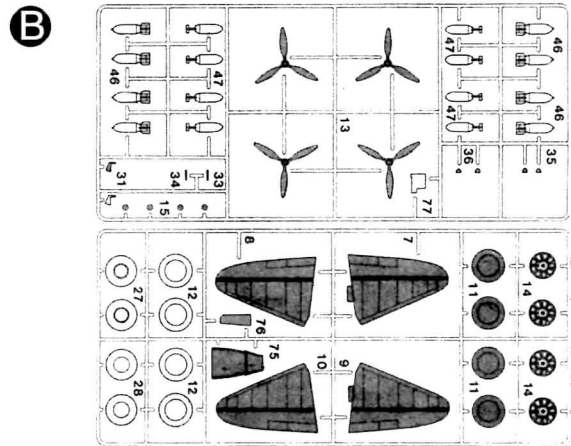
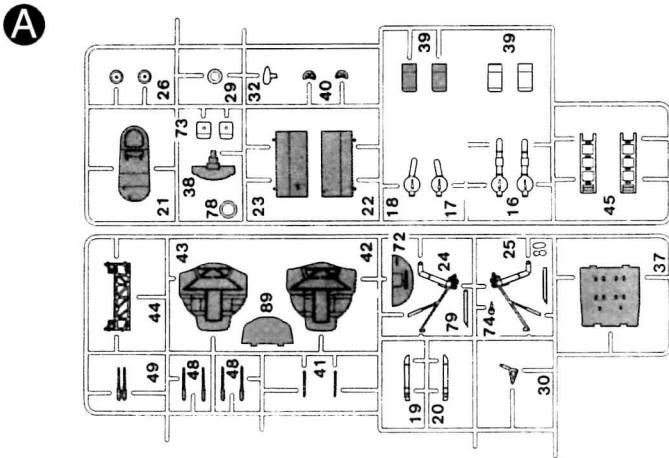
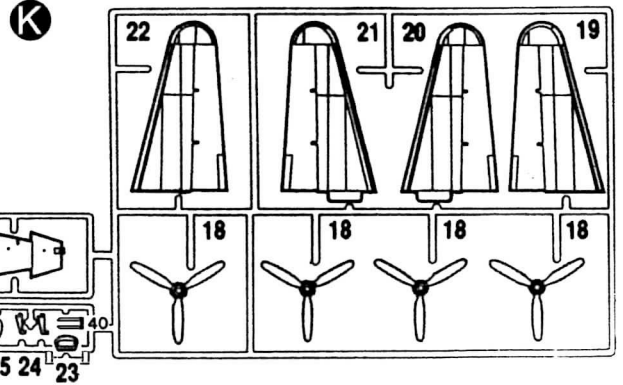
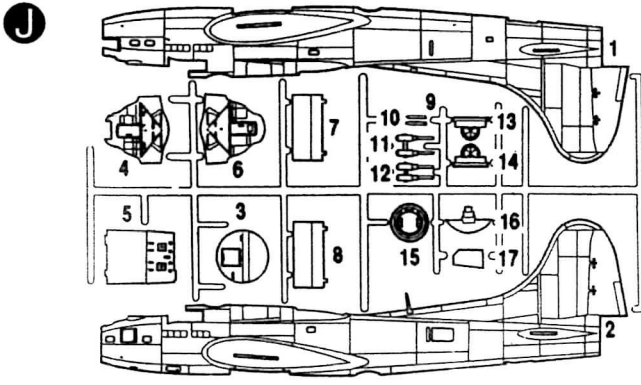


■ Propeller/프로펠러



4 Upper Left & Lower Right
 상면: 좌측날개/
 하면: 우측날개

■ Parts Locating Diagram 부품도



■ Unused parts : A-21, 22, 23, 37, 38, 39X2, 42, 43, 48X1, 49, 72, 78, 89,
 Nicht verwenden B-7, 8, 9, 10, 11, 13, 31, 33, 34, 35, 36, 75, 76,
 Pièces non utilisées L13, 14, 15, 45, 47, 49, 52, 57X1
 不要部品
 불필요 부품