

U.S. M8 LIGHT ARMORED CAR "GREYHOUND"

1/35 アメリカ軽装甲車 M8グレイハウンド 前線偵察セット



COMBAT PATROL SET

ASSEMBLY

注意!
NOTICE



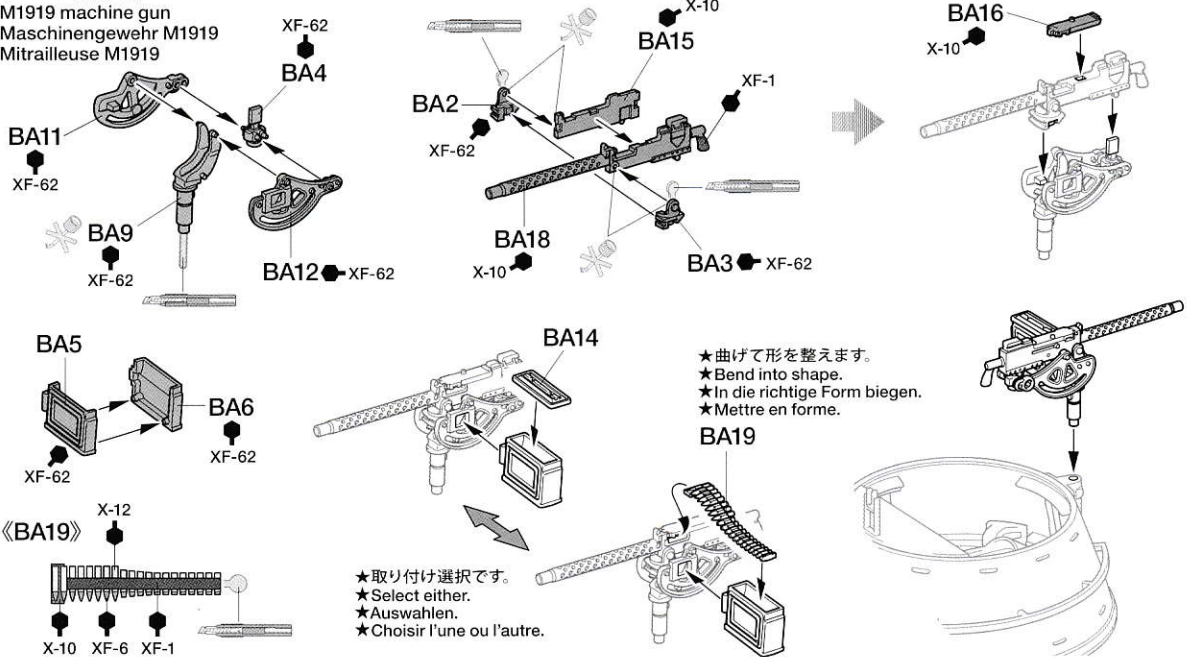
★アクセサリーの組み立てでは左のマーク(小)を使用します。
 ★Use the small decal sheet shown at left when assembling accessories.
 ★Benutzen Sie den kleinen, links abgebildeten Aufkleberbogen, wenn Sie das Zubehör bauen.
 ★Utiliser la petite planche de decals montrée à gauche pour assembler les accessoires.

★本文の組み立て 15 でM36ガンマウントを取り付けない場合、M2重機関銃をM1919機関銃に替えることができます。
 ★M1919 can be attached in place of M2, if M36 gun mount is not installed in step 15 of the main assembly instruction manual.
 ★Das M1919 kann anstelle von M2 angebaut werden, wenn bei Bauschritt 15 die Halterung für das M36 nicht angebaut wurde.
 ★La M1919 peut être fixée à la place de la M2, si le support M36 n'est pas fixé à l'étape 15 de la notice d'assemblage principale.

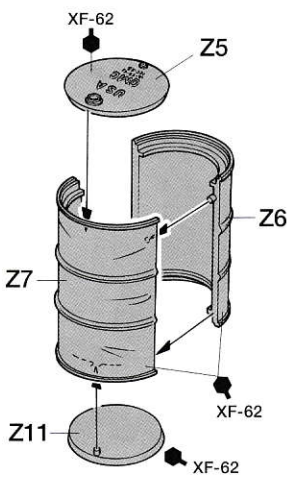
《使わない部品》..... BA1, BA10, BA13, BA17, T2, T3, Z13
 Not used.
 Nicht verwenden.
 Non utilisées.

スライドマーク ①, ②, ③, ④, ⑤, ⑥, ⑧, ⑨, ⑩
 Decals ①, ②, ③, ④, ⑤, ⑥, ⑧, ⑨, ⑩
 Schiebepbilder

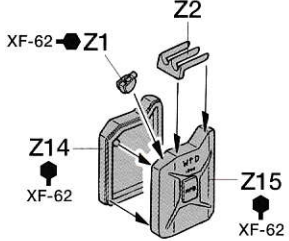
《M1919機関銃》
 M1919 machine gun
 Maschinengewehr M1919
 Mitrailleuse M1919



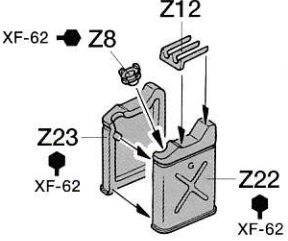
《ドラム缶》
 Fuel drum
 Kraftstoff-Fässer
 Fût de carburant



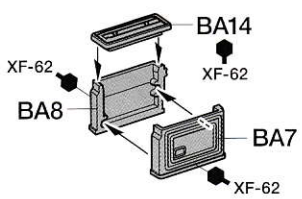
《ブリツカン》
 Blitz can
 Blitz-Kanister
 Blitz can



《ジェリカン》
 Jerry can
 Kanister



《弾薬箱》
 Ammunition boxes
 Munitionsbehälter
 Boîtes à munitions



★2個作ります。
 ★Make 2.
 ★2 Satz anfertigen.
 ★Faire 2 jeux.

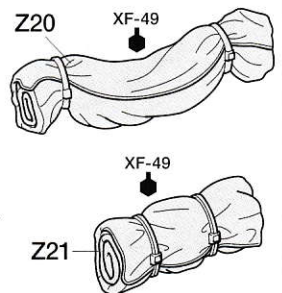
《M1936フィールドバッグ》
 M1936 field bag
 M1936 Feldtasche
 Sacoche M1936



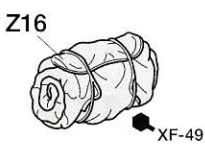
《アミュニションキャリングバッグ》
 Ammunition pouch
 Munitionsbehälter
 Poche à munitions



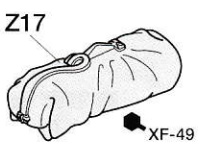
《折りたたんだシート》
 Rolled canvas sheets
 Aufgerollte Planen
 Toiles roulées



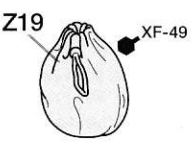
《寝袋》
 Sleeping bag
 Schlafsack
 Sac de couchage



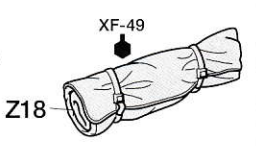
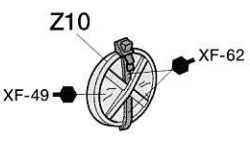
《ダブルバッグ》
 Duffel bag
 Matchsack
 Sac marin



《バラックバッグ》
 Barracks bag
 Baumwollsack
 Sac de cantonnement



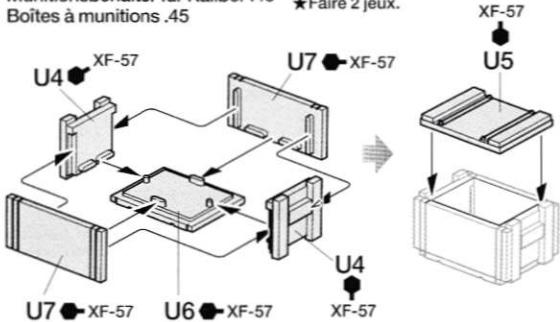
《折りたたみ式水バケツ》
 Collapsible bucket
 Falteimer
 Seau pliant



《45口径用弾薬木箱》

.45 caliber ammunition boxes
Munitionsbehälter für Kaliber .45
Boîtes à munitions .45

- ★2個作ります。
- ★Make 2.
- ★2 Satz anfertigen.
- ★Faire 2 jeux.



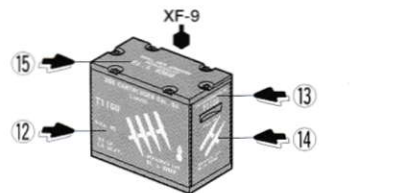
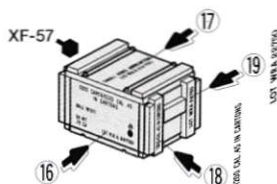
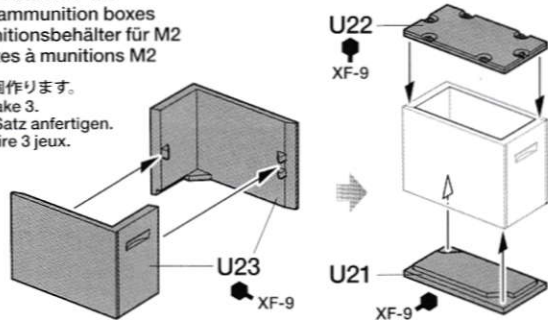
注意!
NOTICE

★イラストの见えてない面にはマークを貼りません。
★Only apply markings to places shown in this diagram.
★Markierungen nur an den im Diagramm gezeigten Stellen anbringen.
★Apposer les marquages uniquement aux endroits indiqués sur ce schéma.

《M2用弾薬木箱》

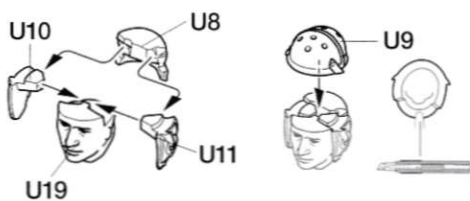
M2 ammunition boxes
Munitionsbehälter für M2
Boîtes à munitions M2

- ★3個作ります。
- ★Make 3.
- ★3 Satz anfertigen.
- ★Faire 3 jeux.



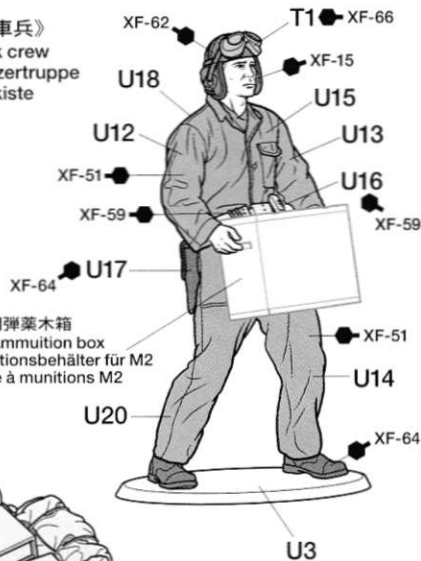
《ヘルメット》

Helmet
Helm
Casque



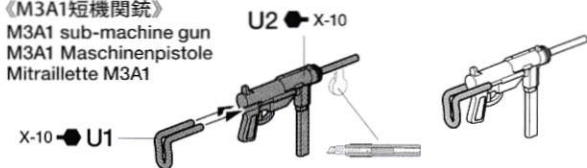
《戦車兵》

Tank crew
Panzertruppe
Tankiste



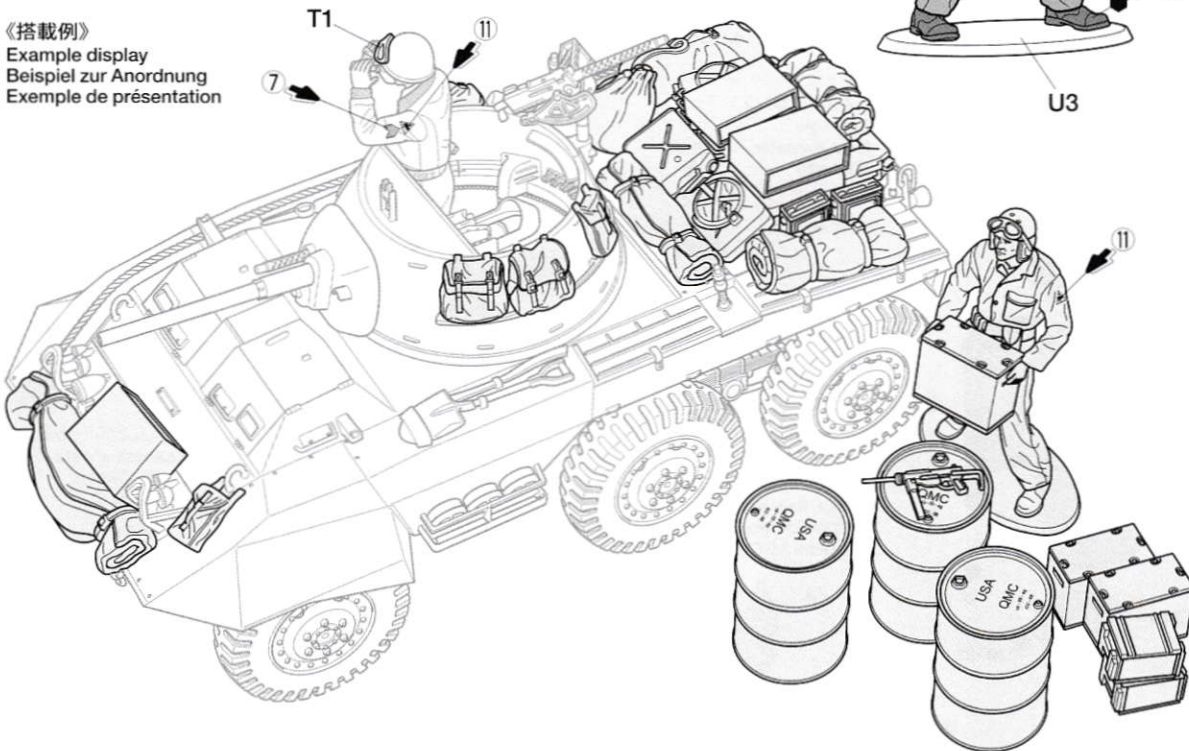
《M3A1短機関銃》

M3A1 sub-machine gun
M3A1 Maschinenpistole
Mitraillette M3A1



《搭載例》

Example display
Beispiel zur Anordnung
Exemple de présentation



●万一、不良や不足部品などありました場合は、当社カスタマーサービスまでご連絡ください。
●In case of defects, missing parts, or other customer service concerns, please contact your local official Tamiya dealer.

《お問い合わせ番号》 静岡 054-283-0003
東京 03-3899-3765 (静岡に自動転送)
☎電話番号をお確かめの上、おかけ間違いのないようお願いいたします。
《カスタマーサービスアドレス》 www.tamiya.com/japan/customer

TAMIYA

U.S. M8 LIGHT ARMORED CAR

1/35 MILITARY MINIATURE SERIES
No. 228

GREYHOUND

1/35 ミリタリーミニチュアシリーズNO.228

アメリカ軽装甲車
M8 グレイハウンド

The M8 Greyhound was used during World War II primarily as an escort and reconnaissance vehicle. The 6 wheeled vehicle's light weight made it a maneuverable vehicle. Development of the M8 began in 1941, and it was originally planned for armor support, but was later shifted to reconnaissance. The Ford company developed a prototype in June, 1942. The Greyhound had a Hercules JXD rear mounted, water cooled engine, capable of generating 110 HP at 3000 r.p.m. The transmission had a 4 speed forward, 1 speed reverse gearbox. The six wheel configuration and engine made the Greyhound a stable vehicle with a maximum speed of 88.5 km/h and range of 563 km. The steel plated armor on the body ranged

Der M8 Greyhound wurde während des Zweiten Weltkriegs hauptsächlich als Begleit- und Panzerspähfahrzeug eingesetzt. Sein geringes Gewicht machte ihn zu einem sehr wendigen Fahrzeug. Die Entwicklung des M8 begann 1941, er war ursprünglich als gepanzertes Waffenträger geplant, wurde aber später zum Spähfahrzeug erweitert. Die Firma Ford entwickelte im Juni 1942 den Prototyp. Der Greyhound hatte einen im Heck einbaubaren, wassergekühlten Hercules JXD Motor, der bei 3000 U/min 110 PS leistete. Die Kraftübertragung besorgte ein Getriebe mit vier Vorwärtsgängen und einem Rückwärtsgang. Die Dechrsrad-Konzeption und der Motor machten der Greyhound zu einem zuverlässigen Fahrzeug mit einer Höchstgeschwindigkeit von 88,5 km/h und einer Reichweite von 563 km. Die Wandstärke der Stahlplatten-Panzerung auf der Karosserie

Le véhicule blindé M8 fut principalement utilisé durant la 2^{ème} G.M. pour des missions d'escorte et de reconnaissance. Cet engin à six roues était léger et donc très maniable. Sa conception débuta en 1941. A ce moment là, la mission envisagée était le soutien rapproché mais devint rapidement la reconnaissance. La Ford Motor Company développa un prototype en juin 1942. Le Greyhound était propulsé par un moteur Hercules JXD refroidi par eau et installé à l'arrière développant 110 chevaux à 3000tr/min. La transmission était à quatre rapports avant et une marche arrière. La configuration à six roues et le moteur performant faisaient du Greyhound un véhicule stable et rapide avec une vitesse de pointe de 88,5km/h et une autonomie de 563km. L'épaisseur du blindage

第二次大戦中、6輪駆動による高い機動力を備え、アメリカ軍機甲部隊の目として偵察任務に使用されたのがM8 グレイハウンド軽装甲車です。当初、M8は戦車駆逐部隊の支援車輛として1941年に開発が開始されましたが、その優れた機動性に着目した機械化騎兵部隊によって計画が引き継がれ、フォード社が試作と生産を担当、1942年6月に制式化されました。車体後部に出力110hp/3000rpmのハーキュリーズJXD液冷ガソリンエンジンを搭載、そして前進4段・後進1段のトランスミッションなど6輪駆動の足まわりを備え、最大速度88.5km/h、航続距離563kmという高い機動性能を発揮しました。車体は19mmから3.2mm厚の正延均質装甲鋼板で構成された全溶接式で、装甲厚19mmの鋳造オープントップ式砲塔を搭載し、M3/M5スチュアート軽戦車と同じ37.5口径37mm砲M6、7.62mm同軸機銃M1919A4、そしてM70D照準望遠鏡を装備、さらに機銃用リングマウントと12.7mm機関銃M2を砲

from 19mm to 32mm thick, the open topped turret had 19mm thick armor. The 12.7mm M2 machine gun was added to the cupola. The Greyhound was also equipped with an M70D gun sight/telescope. The interior could store up to 80 rounds for the M6, 400 rounds for the 12.7mm machine gun and sometimes 1500 rounds for the 7.62mm machine gun. From March, 1943 to April 1945, over 8523 M8s were produced. They were mainly used in Europe, but they also served in the Pacific. The M8 was supplied to the Allies, including Britain and France. It is the British who nicknamed the M8 "Greyhound." Many countries would continue to use the M8 well after the conflict.

reichte von 19mm bis 32mm, der oben offene Turm besaß eine Panzerung von 19mm Stärke. Ein 12.7mm M2 Maschinengewehr war zusätzlich oben an der Kuppel angebracht. Außerdem war der Greyhound mit einem M70D Kanonen-Zielfernrohr ausgestattet. Im Innenraum konnten 80 Schuß für die M6-Kanone, 400 Schuß für das 12.7mm Maschinengewehr und gelegentlich 1500 Schuß für das 7.62mm Maschinengewehr verstaut werden. Von März 1943 bis April 1945 wurden 8523 M8 gebaut. Sie waren hauptsächlich in Europa eingesetzt, dienten aber auch im Pazifik-Raum. Der M8 wurde an die Alliierten ausgeliefert, einschließlich Großbritannien und Frankreich. Es waren die Briten, welche ihm den Spitznamen "Greyhound" verliehen. Viele Länder hatten den M8 noch lange nach dem Krieg im Einsatz.

en acier de la caisse variait de 19 à 32mm, celui de la tourelle étant de 19mm. L'armement secondaire était constitué d'une mitrailleuse M1919A4 7.62 coaxiale en tourelle. Une mitrailleuse M2 12.7mm était installée sur la tourelle. Le stock de munitions comprenait 80 obus pour le M6, 400 balles pour la mitrailleuse de 12.7mm et parfois 1500 pour celle de 7.62mm. Plus de 8500 M8 furent produits entre mars 1943 et avril 1945. Ils furent principalement employés en Europe mais certains servirent aussi dans le Pacifique. Le M8 fut également fourni aux alliés, en particulier la Grande Bretagne et la France. Ce sont les britanniques qui le surnommèrent "Greyhound" (lèvrier). Beaucoup de pays utilisèrent M8 bien après la fin du conflit.

塔上に増設した車輪も見られました。主砲の37mm砲はM51被帽徹甲弾(APC)やM74徹甲弾(AP)、M2散弾など多種類の砲弾が発射可能で、APCの場合、初速884m/s、最大射程11750m、そして射程距離475m~1829mで厚さ53mm~33mmの装甲板の貫通が可能でした。また、砲塔内のラックや車体内部には主砲弾80発、12.7mm機銃弾400発、7.62mm機銃弾1500発が収納されていました。M8は1943年3月から1945年4月までに8523輛が生産され、主にヨーロッパ戦線で偵察任務に大きな働きを見せました。特に1944年12月18日、バルジの戦いのサン・ヴィット防衛戦において、第7機甲師団第87機械化騎兵偵察大隊所属のM8が、単独行動中のキングタイガー重戦車の後方に回り込み、25mという至近距離からM51APC3発を撃ち込んで撃破するというエピソードも残しました。M8は大戦中に自由フランス軍や英連邦などの連合軍諸国にも供給され、戦後も多くの国々で使用され続けたのです。

MM M8グレイハウンド(和英独仏)



作る前に必ず
お読み下さい。

READ BEFORE ASSEMBLY.
ERST LESEN — DANN BAUEN.
A LIRE AVANT ASSEMBLAGE.

●Bien lire et assimiler les instructions avant de commencer l'assemblage. La construction du modèle par un enfant doit s'effectuer sous la surveillance d'un adulte.

●Enlever le revêtement chromé des parties à encoller.

●用意する工具 Tools recommended /
Benötigtes Werkzeug / Outillage nécessaire

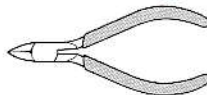
接着剤 (プラスチック用)

Cement
Kleber
Colle



ニッパー

Side cutters
Seitenschneider
Pince coupante



ナイフ

Modeling knife
Modelliermesser
Couteau de modéliste



ピンセット

Tweezers
Pinzette
Précèlles



ピンバイス (ドリル刃 1mm、1.5mm)

Pin vise (1mm, 1.5mm drill bit)
Schraubstock (1mm, 1.5mm Spiralbohrer)
Outil à percer (foret de 1mm, 1.5mm de diamètre)



●塗装指示のマークです。タミヤカラーのカラーナンバーで指示しました。
This mark denotes numbers for Tamiya Paint colors.

TS-5 ●オリーブドラブ / Olive drab / Braun-Oliv / (XF-62) Vert olive

X-10 ●ガンメタル / Gun metal / Metall-Grau / Gris acier

X-12 ●ゴールドリーフ / Gold leaf / Gold glänzend / Doré

X-18 ●セミグロスブラック / Semi gloss black / Seidenglanz Schwarz / Noir satiné

XF-1 ●フラットブラック / Flat black / Matt Schwarz / Noir mat

XF-2 ●フラットホワイト / Flat white / Matt Weiß / Blanc mat

XF-7 ●フラットレッド / Flat red / Matt Rot / Rouge mat

XF-10 ●フラットブラウン / Flat brown / Matt Braun / Brun mat

XF-15 ●フラットフレッシュ / Flat flesh / Fleischfarben/matt / Chair mate

XF-52 ●フラットアース / Flat earth / Erdfarbe / Terre mate

XF-56 ●メタリックグレイ / Metallic grey / Grau-Metallic / Gris métallisé

XF-60 ●ダークイエロー / Dark yellow / Dunkelgelb / Jaune foncé

XF-64 ●レッドブラウン / Red brown / Rotbraun / Rouge brun

★ 図中指示のない所は全てXF-62です。

★ When no color is specified, paint the item with XF-62.

★ Wenn keine Farbe angegeben ist, Teile mit XF-62 bemalen.

★ Lorsqu'aucune teinte n'est spécifiée, peindre en XF-62.

注意

●工具の使用には十分注意して下さい。特にナイフ、ニッパーなどの刃物によるケガや事故に注意して下さい。

●接着剤や塗料は使用する前にそれぞれの注意書きをよく読み、指示に従って正しく使用し、使用する時は換気に十分注意して下さい。

●小さなお子様のいる所での作業は避けて下さい。小さな部品の飲み込みや、ビニール袋をかぶっての窒息などの危険な状況が考えられます。

CAUTION

●When assembling this kit, tools including knives are

used. Extra care should be taken to avoid personal injury.

●Read and follow the instructions supplied with paints and/or cement, if used (not included in kit). Use plastic cement and paints only.

●Keep out of reach of small children. Children must not be allowed to suck any part, or pull vinyl bag over the head.

VORSICHT!

●Beim Zusammenbau dieses Bausatzes werden Werkzeuge einschließlich Messer verwendet. Zur Vermeidung von Verletzungen ist besondere Vorsicht angebracht.

●Wenn Sie Farben und/oder Kleber verwenden (nicht im Bausatz enthalten), beachten und befolgen Sie die dort beiliegenden Anweisungen. Nur Klebstoff

und Farben für Plastik verwenden.

●Bausatz von kleinen Kindern fernhalten. Verhüten Sie, daß Kinder irgendwelche Bauteile in den Mund nehmen oder Plastiktüten über den Kopf ziehen.

PRECAUTION

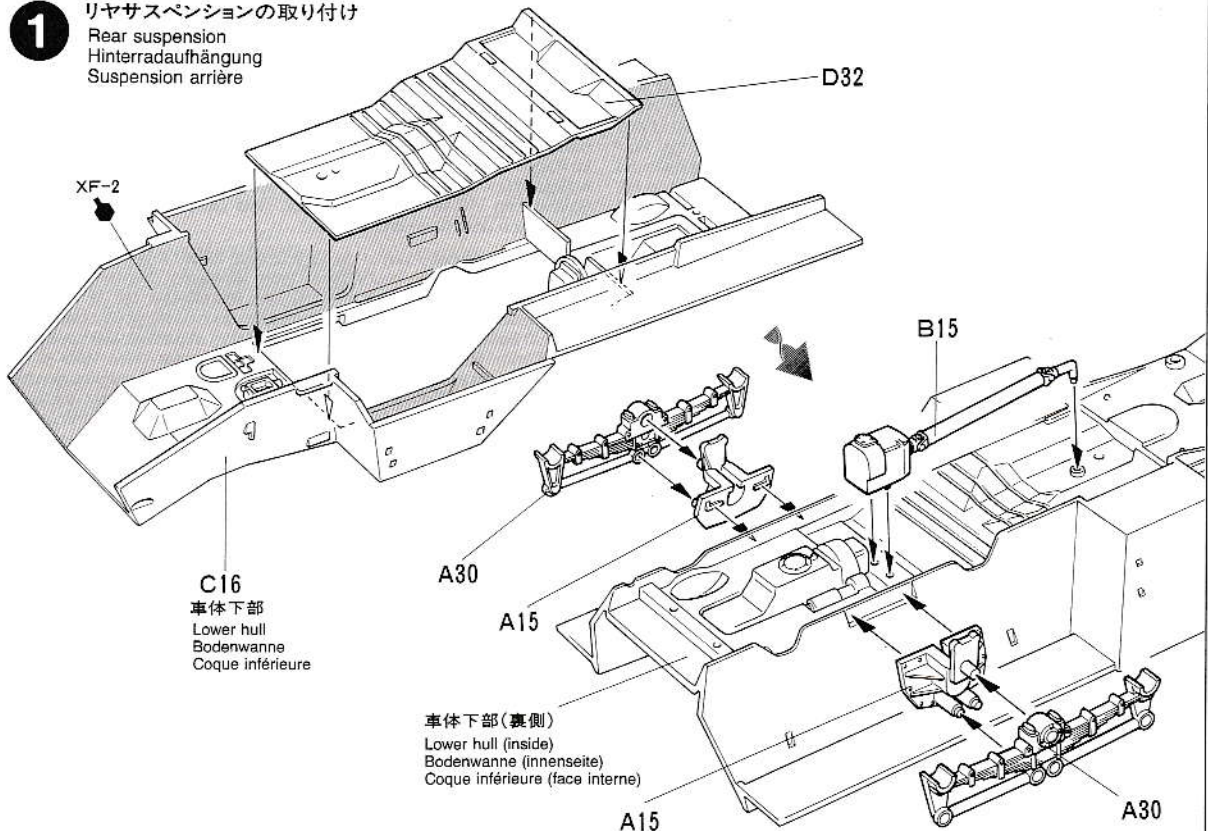
●L'assemblage de ce kit requiert de l'outillage, en particulier des couteaux de modélisme. Manier les outils avec précaution pour éviter toute blessure.

●Lire et suivre les instructions d'utilisation des peintures et ou de la colle, si utilisés (non inclus dans le kit). Utiliser uniquement une colle et des peintures spéciales pour le polystyrène.

●Garder hors de portée des enfants en bas âge. Ne pas laisser les enfants mettre en bouche ou sucer les pièces, ou passer un sachet vinyl sur la tête.

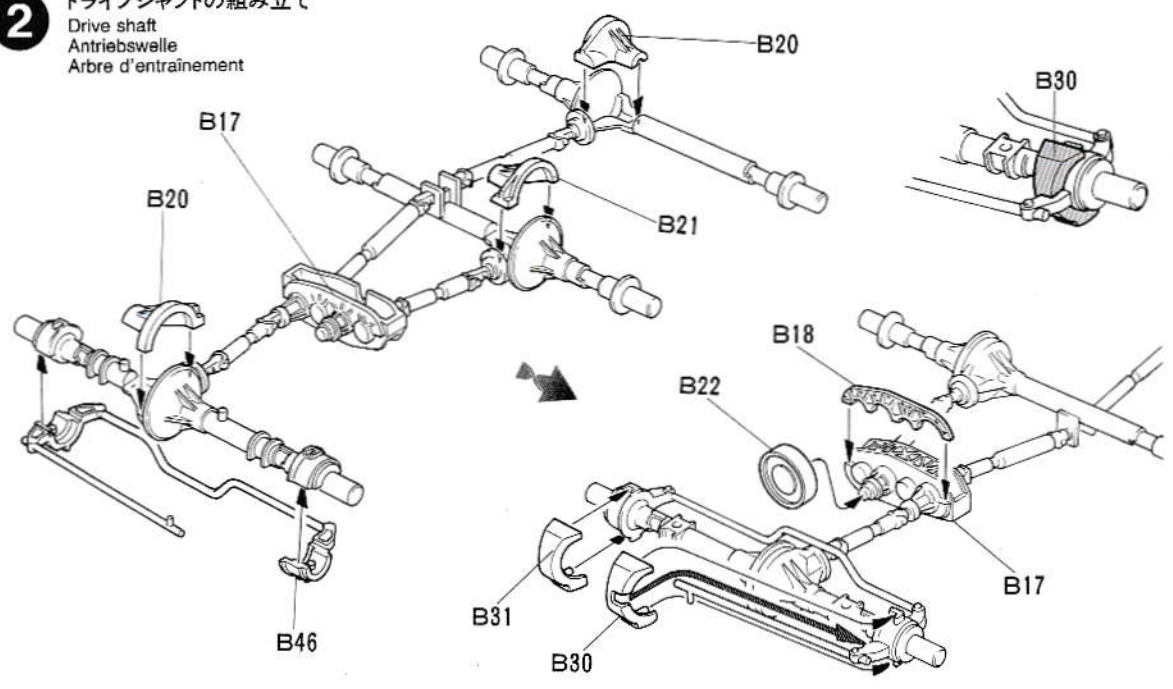
1 リヤサスペンションの取り付け

Rear suspension
Hinterradaufhängung
Suspension arrière



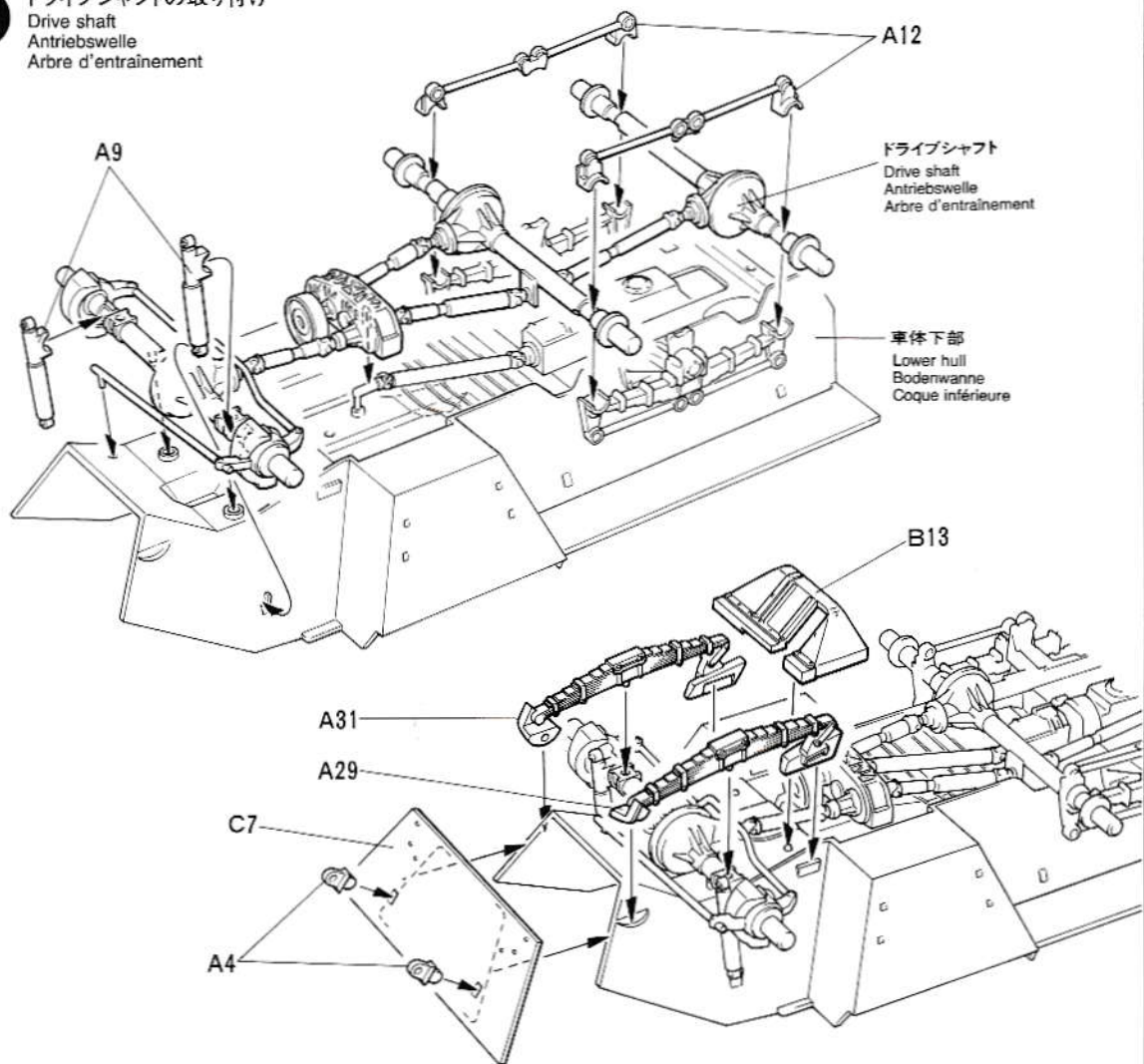
2

ドライブシャフトの組み立て
Drive shaft
Antriebswelle
Arbre d'entraînement

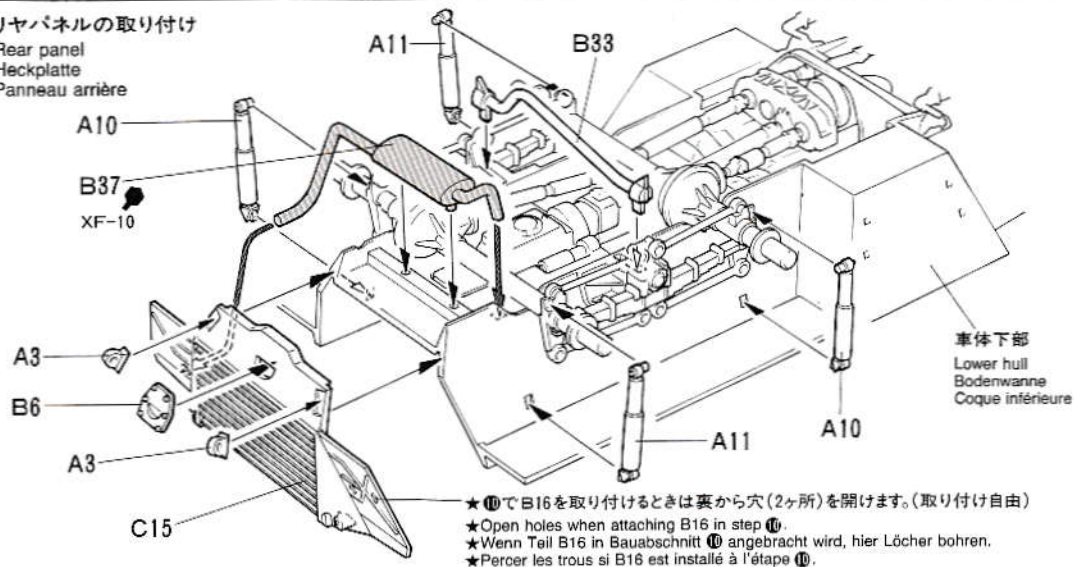


3

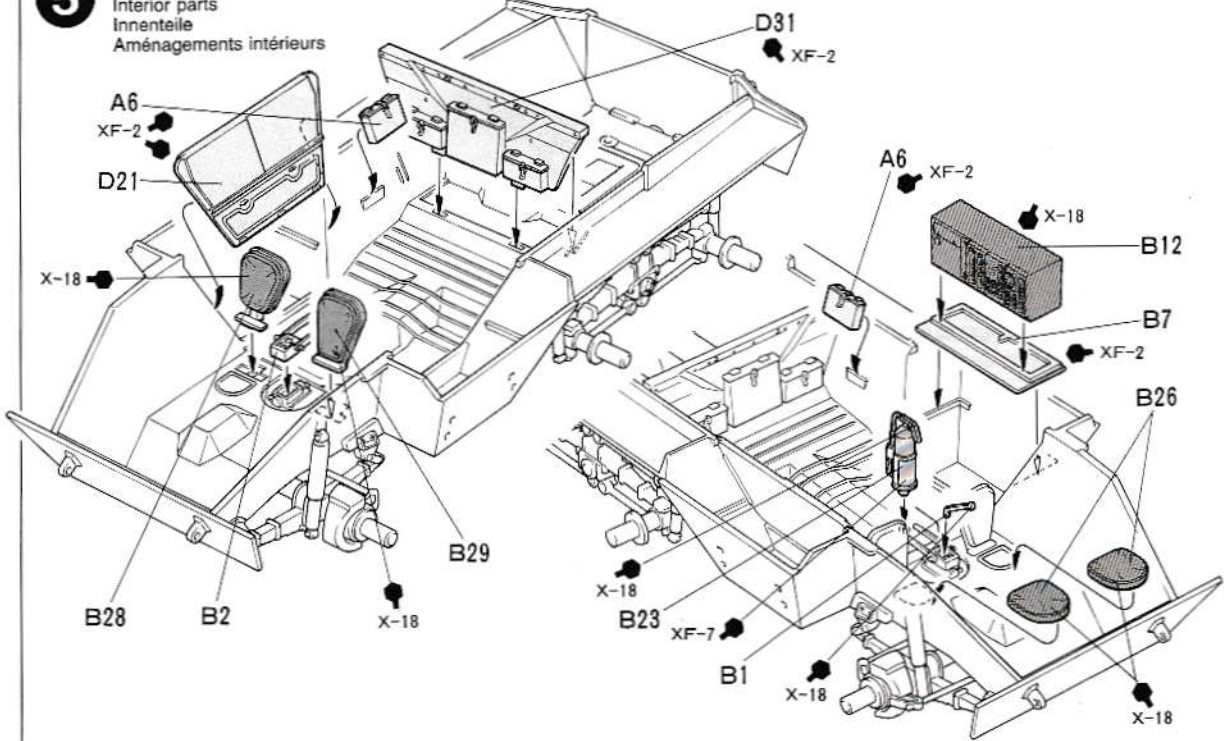
ドライブシャフトの取り付け
Drive shaft
Antriebswelle
Arbre d'entraînement



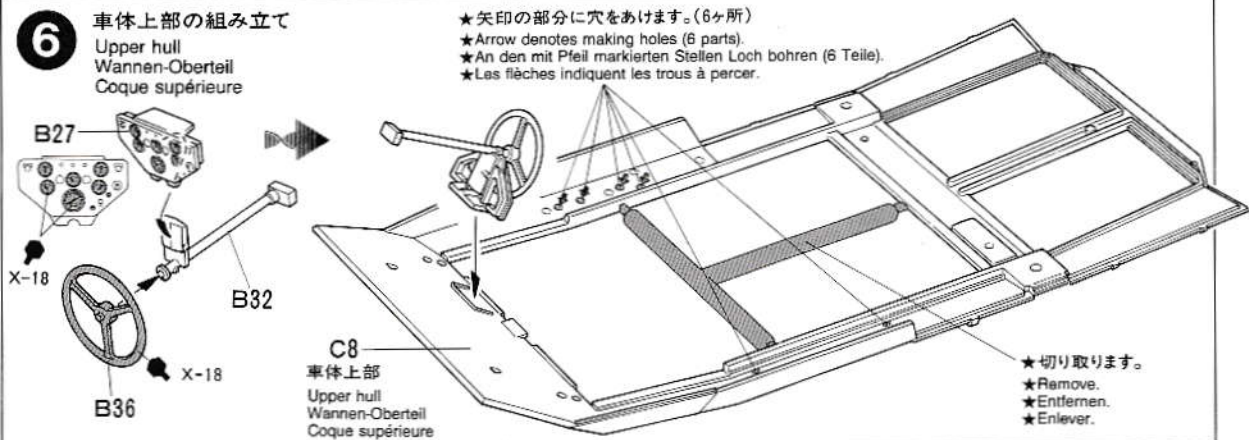
4 リヤパネルの取り付け
Rear panel
Heckplatte
Panneau arrière



5 車体内部の組み立て
Interior parts
Innenteile
Aménagements intérieurs

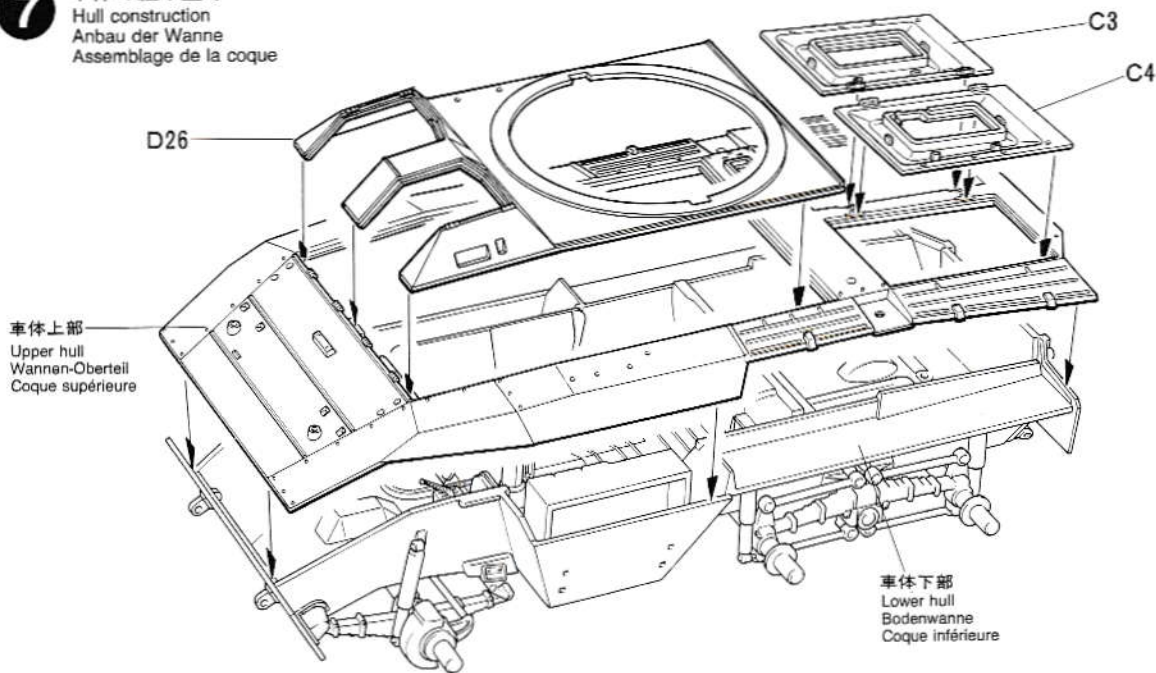


6 車体上部の組み立て
Upper hull
Wannen-Oberteil
Coque supérieure



7

車体の組み立て
Hull construction
Anbau der Wanne
Assemblage de la coque

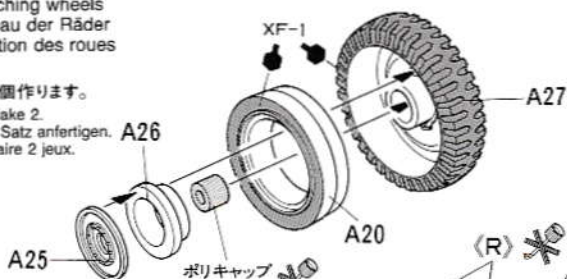


8

タイヤの取り付け
Attaching wheels
Einbau der Räder
Fixation des roues

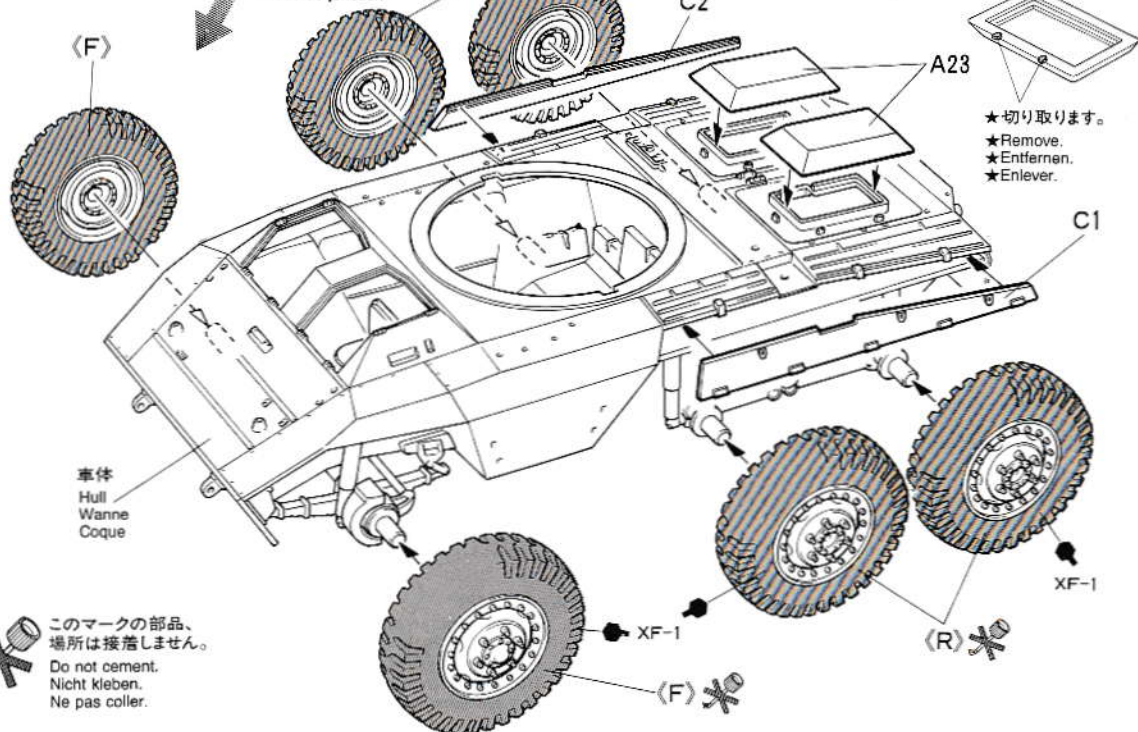
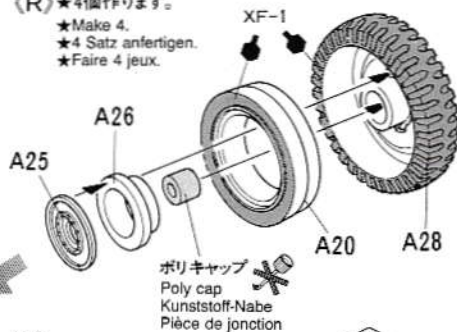
〈F〉★2個作ります。

- ★Make 2.
- ★2 Satz anfertigen.
- ★Faire 2 jeux.



〈R〉★4個作ります。

- ★Make 4.
- ★4 Satz anfertigen.
- ★Faire 4 jeux.



9

車体上部部品の取り付け(左側)

Upper hull parts (left)

Wannen-Einzelteile (links)

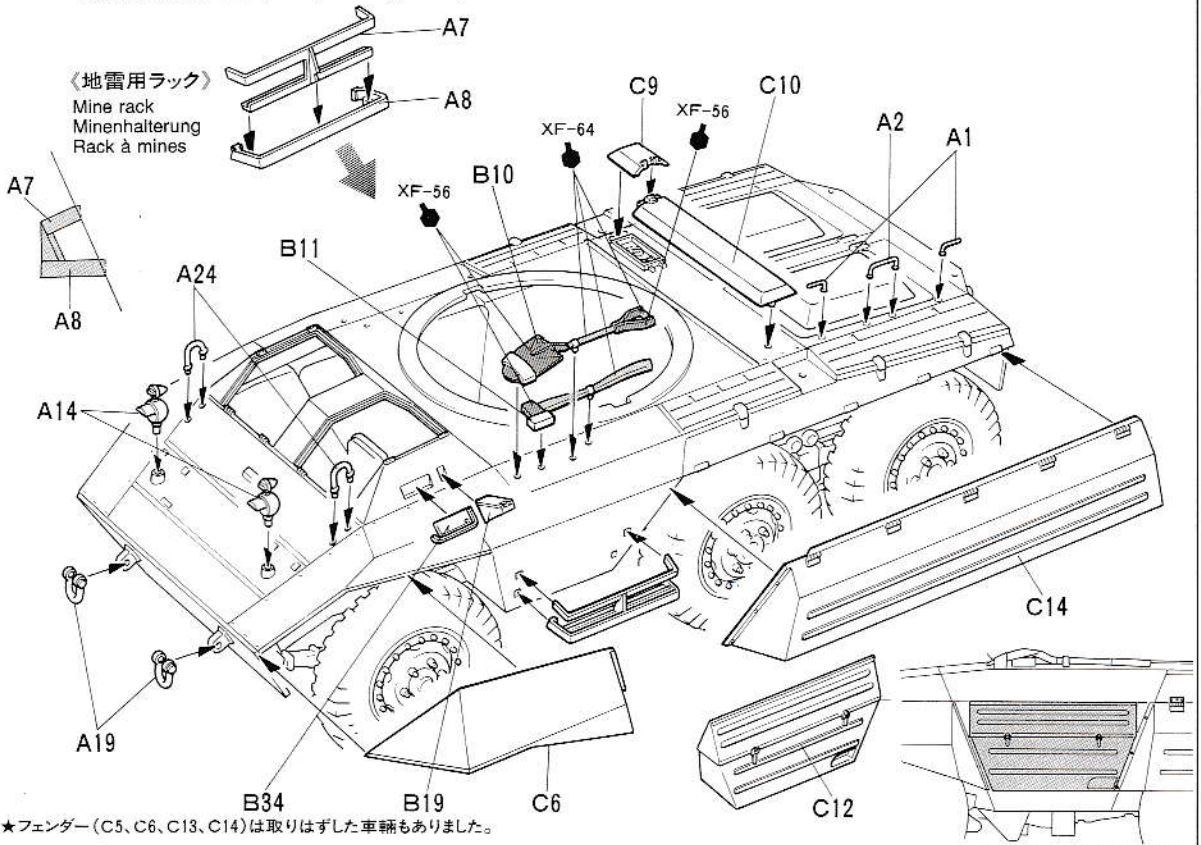
Equipements de la coque supérieure (gauche)

★地雷用ラック(左右)、又は、C11、C12のどちらかを選んで取り付けます。

★Choose (mine rack, both sides) or (C11 and C12).

★Wählen Sie (Minenhalterung, auf beiden Seiten) oder (C11 und C12).

★Choisir entre les racks à mines des deux côtés ou C11 et C12.



10

車体上部部品の取り付け(右側)

Upper hull parts (right)

Wannen-Einzelteile (rechts)

Equipements de la coque supérieure (droit)

《地雷用ラック》

Mine rack

Minenhalterung

Rack à mines

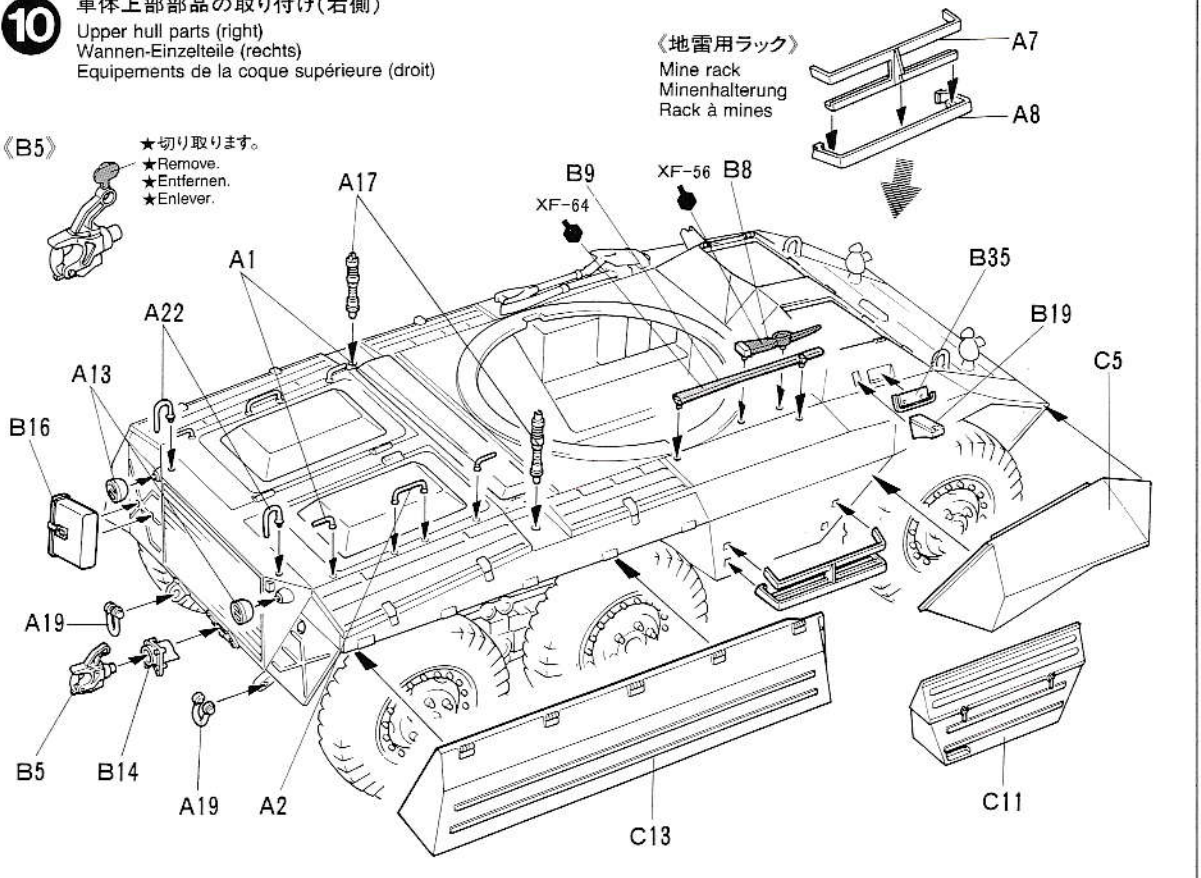
《B5》

★切り取ります。

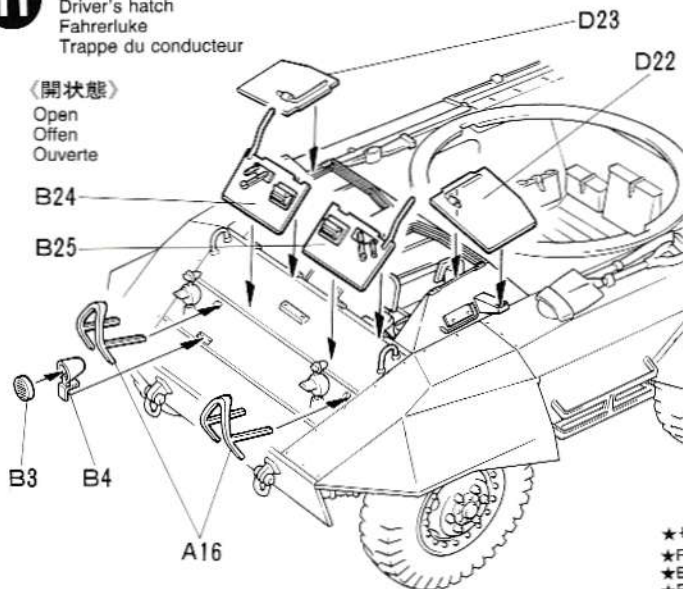
★Remove.

★Entfernen.

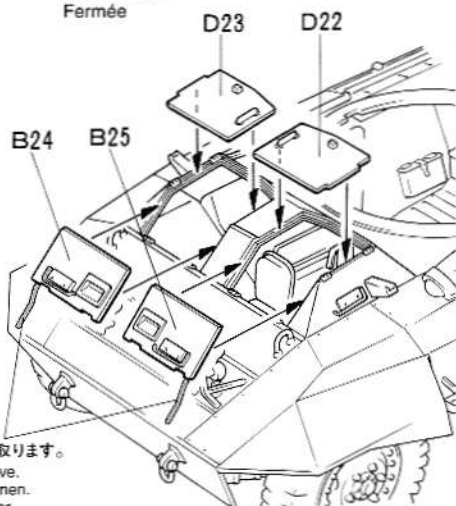
★Enlever.



11 ドライバーズハッチの取り付け
Driver's hatch
Fahrerluke
Trappe du conducteur

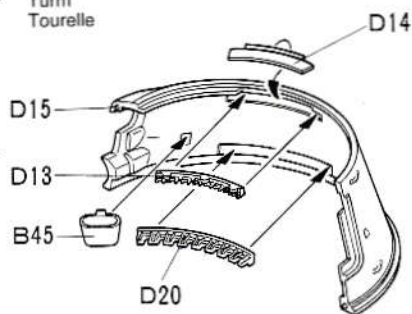


《閉状態》
Closed
Geschlossen
Fermée

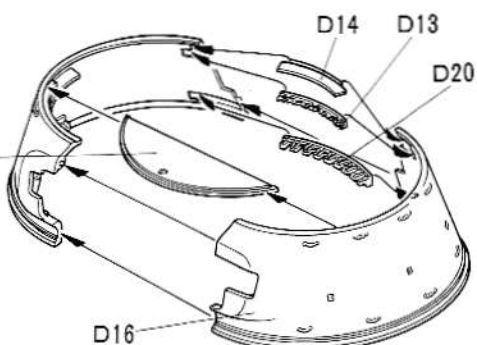


- ★切り取ります。
- ★Remove.
- ★Entfernen.
- ★Enlever.

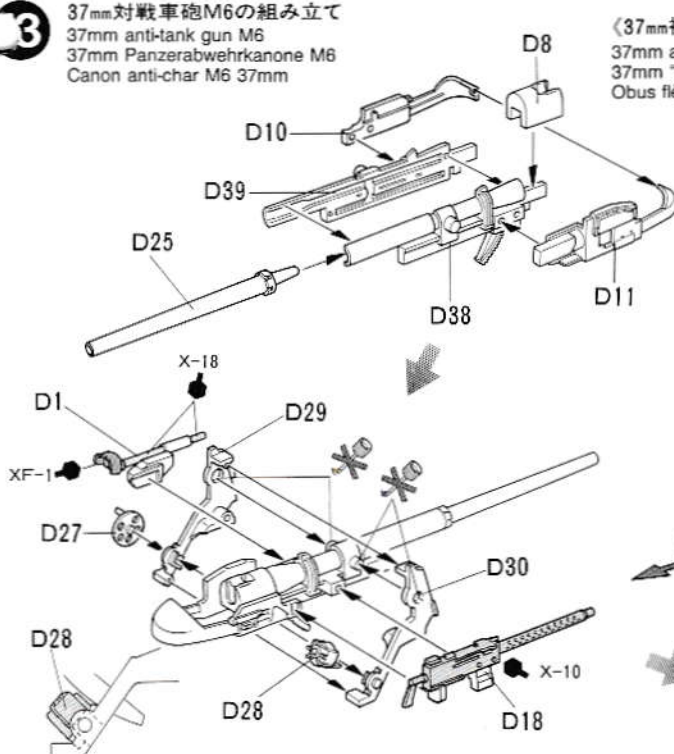
12 砲塔の組み立て
Turret
Turm
Tourelle



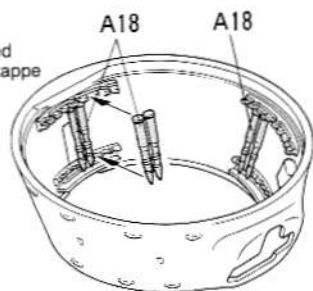
- ★⑩でM36ガンマウントを付けない時に裏から穴をあけます。
- ★Open hole when not attaching (M36) in step ⑩.
- ★Wird (M36) in Abschnitt ⑩ nicht angebracht, hier Loch bohren.
- ★Perçer le trou si M36 n'est pas installé à l'étape ⑩.



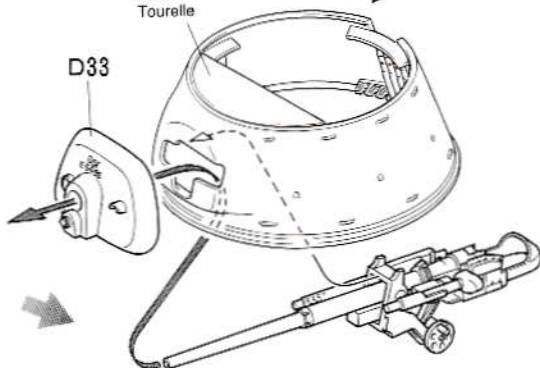
13 37mm対戦車砲M6の組み立て
37mm anti-tank gun M6
37mm Panzerabwehrkanone M6
Canon anti-char M6 37mm



《37mm被帽徹甲弾》
37mm armor piercing capped
37mm "Panzerbohrer" mit Kappe
Obus flèche 37mm



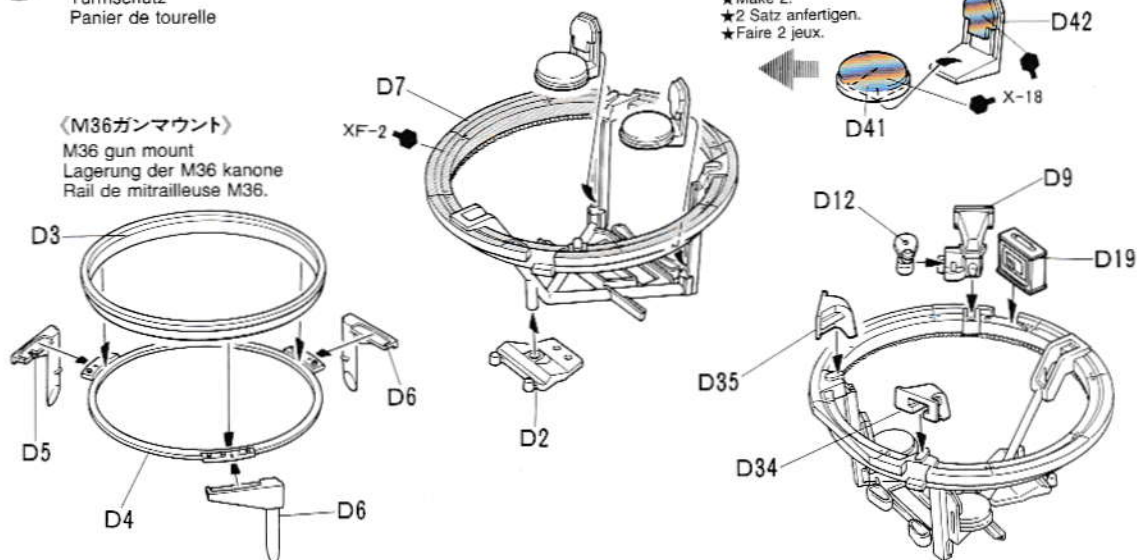
砲塔
Turret
Turm
Tourelle



14 砲塔バスケットの組み立て

Turret basket
Turmschutz
Panier de tourelle

★2個作ります。
★Make 2.
★2 Satz anfertigen.
★Faire 2 jeux.

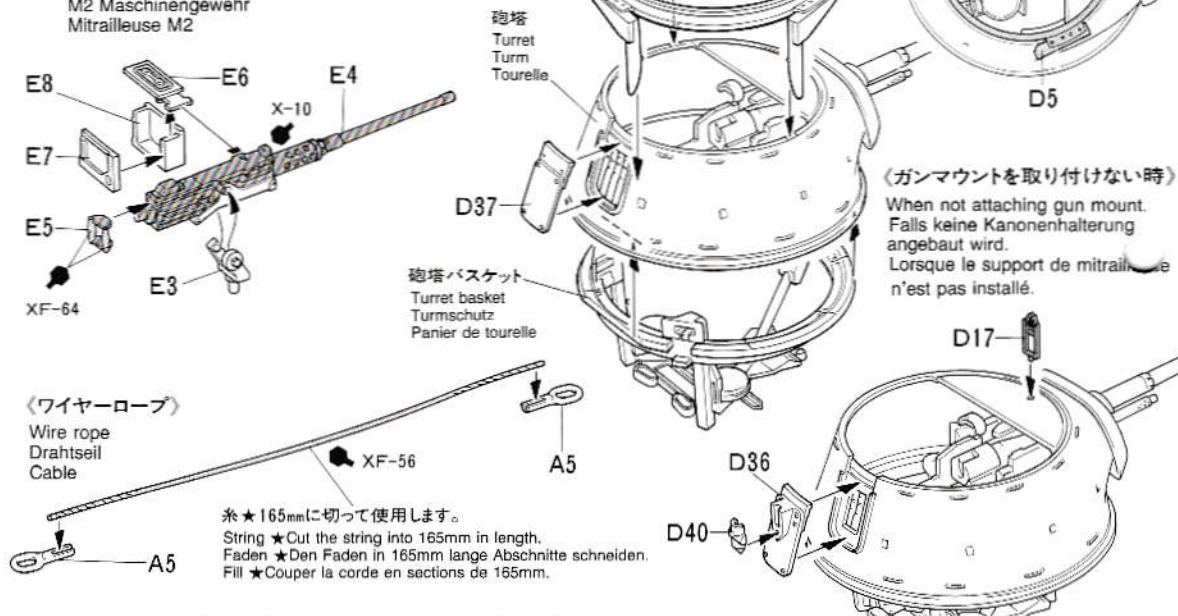


15 M36ガンマウントの取り付け

M36 gun mount
Lagerung der M36 kanone
Rail de mitrailleuse M36.

M36ガンマウント
M36 gun mount
Lagerung der M36 kanone
Rail de mitrailleuse M36.

《M2重機関銃》
M2 machine gun
M2 Maschinengewehr
Mitrailleuse M2



PAINTING

《M8グレイハウンドの塗装》

第二次大戦当時のアメリカ軍用車輛は一般的にオリーブドラブの単一色で塗装されていますがその色調は年代、工場などそのロットによって変化が見られます。基本的には茶系の強いオリーブドラブでしたが、大戦末期には緑系の強いオリーブドラブも登場しました。また冬季にはオリーブドラブ塗装の上から白の水溶性塗料を全体に塗った車輛も見られました。細部の塗装は組立図中に示されています。

PAINTING THE GREYHOUND

During the World War II, American fighting vehicles were painted overall in olive drab. However there were a variety of color tone depended on the year's. Detail painting is called out during construction and should be done at that time.

LACKIERUNG DES GREYHOUND

Während des Zweiten Weltkriegs waren alle Amerikanischen Kampffahrzeuge einheitlich in verwaschenem Oliv lackiert. Abhängig von den Jahren ergab sich jedoch eine Bandbreite im Farbton. Die Detailbemalung ist beim Zusammenbau beschrieben und sollte dort vorgenommen werden.

DECORATION DU M8 GREYHOUND

Pendant la 2^{ème} G.M., les véhicules de combat américain étaient entièrement peints Olive Drab. Cependant, la nuance de cette teinte variait sensiblement. La peinture des détails doit s'effectuer durant l'assemblage.

● 塗装及びマーキングは箱絵も参照して下さい。

★Refer to box artwork for painting.
★Für Bemalung siehe Abbildung auf der Schachtel.
★Se référer à l'illustration de la boîte pour la peinture.

16 砲塔の取り付け

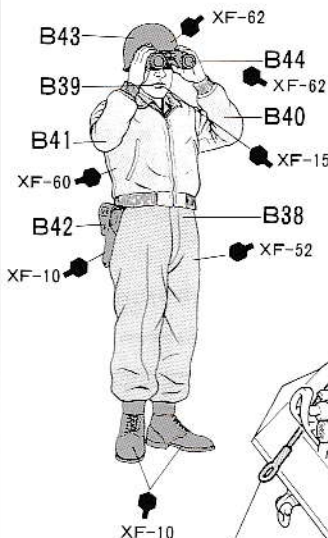
Turret
Turm
Tourelle

〈コマンダー〉

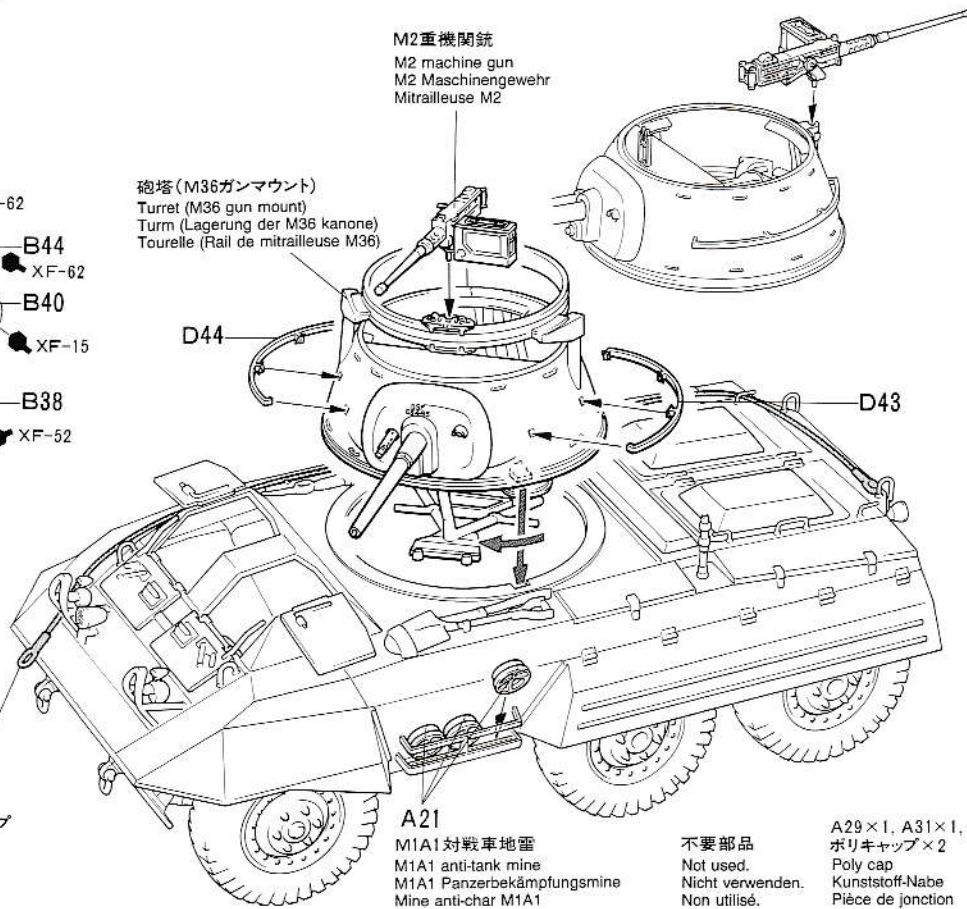
Commander
Kommandeur
Chef de char

M2重機関銃
M2 machine gun
M2 Maschinengewehr
Mitrailleuse M2

砲塔 (M36ガンマウント)
Turret (M36 gun mount)
Turm (Lagerung der M36 kanone)
Tourelle (Rail de mitrailleuse M36)



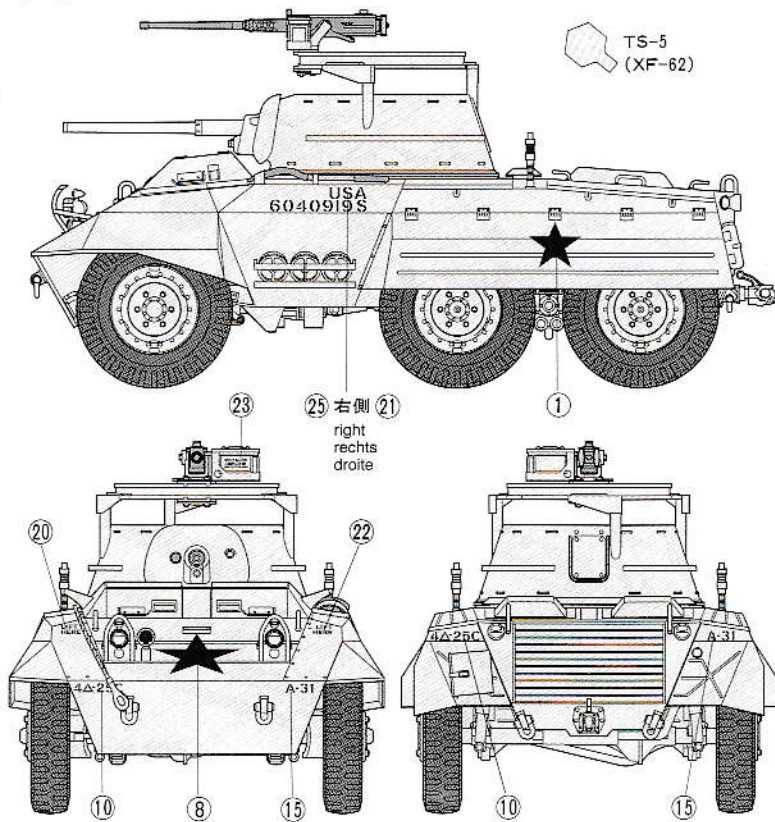
ワイヤーロープ
Wire rope
Drahtseil
Cable



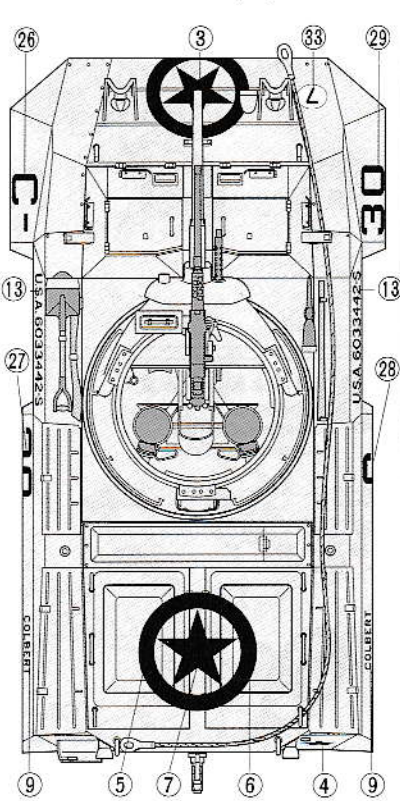
不要部品
Not used.
Nicht verwenden.
Non utilisé.

A29×1, A31×1,
ポリキャップ×2
Poly cap
Kunststoff-Nabe
Pièce de jonction

第4機甲師団第25機械化騎兵偵察大隊 A 中隊 1945年 春 チェコスロバキア
4th Armored Division 25th Cavalry Reconnaissance Squadron Mechanized A Troop 1945
Spring Czechoslovakia



第2機甲師団 第82機甲偵察大隊
C中隊 第3小隊
2nd Armored Division 82nd Armored Recon-
naissance Battalion C Company 3rd Platoon



APPLYING DECALS

〈スライドマークのはりかた〉

- ① はりたいマークをハサミで切りぬきます。
- ② マークをぬるま湯に10秒ほどひたしてからタオル等の布の上におきます。
- ③ 台紙のはしを手でもち、貼る所にマークをスライドさせてモデルに移して下さい。
- ④ 指に少し水をつけてマークをぬらしながら、正しい位置にずらしします。
- ⑤ やわらかい布でマーク内側の気泡をおし出ししながら、おしつけるようにして水分をとります。

DECAL APPLICATION

1. Cut off decal from sheet.
2. Dip the decal in tepid water for about 10 sec. and place on a clean cloth.
3. Hold the backing sheet edge and slide decal onto the model.
4. Move decal into position by wetting decal with finger.
5. Press decal gently down with a soft cloth until excess water and air bubbles are gone.

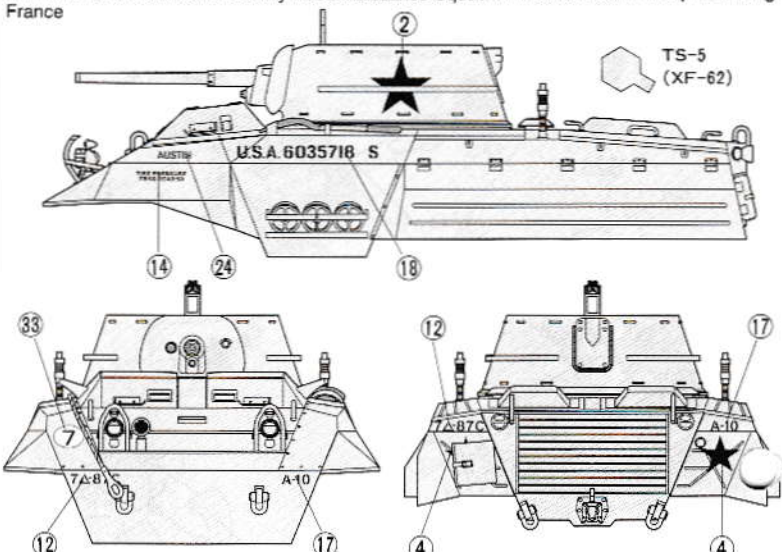
ANBRINGUNG DES ABZIEHBILDES

1. Abziehbild vom Blatt ausschneiden.
2. Das Abziehbild ungefähr 10 Sek. in lauwarmes Wasser tauchen, dann auf sauberen Stoff legen.
3. Die Kante der Unterlage halten und das Abziehbild auf das Modell schieben.
4. Das Abziehbild an die richtige Stelle schieben und dabei mit dem Finger das Abziehbild naßmachen.
5. Das Abziehbild mit weichem Stoff ganz andrücken, bis kein überflüssiges Wasser und keine Luftblasen mehr vorhanden sind.

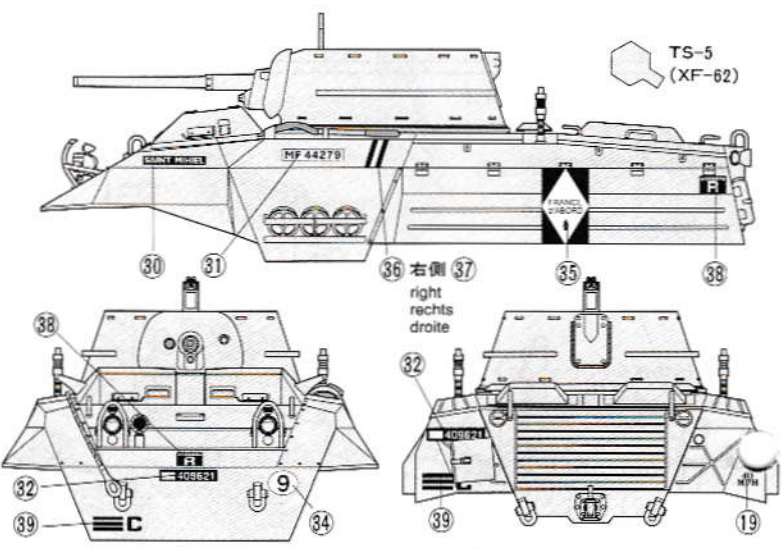
APPLICATION DES DECALOMANIES

1. Découpez la décalcomanie de sa feuille.
2. Plongez la décalcomanie dans de l'eau tiède pendant 10 secondes environ et posez sur un linge propre.
3. Retenez la feuille de protection par le côté et glissez la décalcomanie sur le modèle réduit.
4. Placez la décalcomanie à l'endroit voulu en la mouillant avec un de vos doigts.
5. Pressez doucement la décalcomanie avec un tissu doux jusqu'à ce que l'eau en excès et les bulles aient disparu.

第7機甲師団 第87機械化騎兵偵察大隊A中隊第1小隊 1944年8月フランス
7th Armored Division 87th Cavalry Reconnaissance Squadron Mechanized A Troop 1944 Aug. France



自由フランス軍第5機甲師団第1偵察連隊第5中隊第2小隊 1944年フランス
Free French Army, 5th Armored Division, 1st REC, 5th Squadron, 2nd Platoon. France 1944.



AFTER MARKET SERVICE CARD

When purchasing Tamiya replacement parts, please take or send this form to your local Tamiya dealer so that the parts required can be correctly identified and supplied. Please note that specifications, availability and price are subject to change without notice.

Parts code	ITEM 35228	
0003569	A Parts (1 pc.)	0003573.....E Parts
0003570	B Parts	0443027.....Poly Cap (4 pcs.)
0003571	C Parts	6900009.....String
0003572	D Parts	1403178.....Decal
		1053248.....Instructions

★部品請求には右のカードが必要です。
部品請求なさる方はカードの住所、氏名、電話番号をしっかりとご記入下さい。

●振替料金が安く便利な郵便振替もご利用下さい。ご利用方法は下記をご参考下さい。

〈郵便振替のご利用法〉

お近くの郵便局にある郵便振替払込用紙の通信欄に、ITEM番号、スケール、製品名、数量を必ずご記入下さい。そして表面の口座番号欄に00810-9-1118、加入者名欄に田宮模型、金額欄に必要な部品の合計金額を記入します。そして払込人住所氏名欄に、あなたの住所、氏名、郵便番号、電話番号をご記入いただき、代金をせて郵便局の窓口にお出し下さい。また郵便振替をご利用になる時は右のカードは必要ありません。

〈イタレリ製キット購入法〉イタレリ製キットのご注文は当社アフターサービスをご利用下さい。イタレリ製品の一覧を御覧下さい。お問い合わせは電話でアフターサービス係までご連絡下さい。

U.S. M8 LIGHT ARMORED CAR GREYHOUND

1/35 MM アメリカ軽装甲車 M8 グレイハウント



部品を紛失したり、破損なされた方は、このカードの必要部品を丸でかこみ代金を現金書留又は定額為替で田宮模型アフターサービス係までお申し込み下さい。

お問合せ電話番号 静岡054-283-0003

東京03-3899-3765(静岡へ自動転送)

営業時間/平日(月～金曜日)8:00～17:00 祝日▶休み

Aパーツ(1個).....	490円
Bパーツ.....	560円
Cパーツ.....	690円
Dパーツ.....	600円
Eパーツ.....	320円
ポリキャップ(4粒).....	170円
糸.....	150円
マーク.....	230円
説明図.....	320円

パーツ価格は予告なく変更することがあります。

For Japanese use only! ☆ITEM 35228

住所

電話 () -

氏名

田宮模型
静岡市恩田原3-7 〒422-8610
PRINTED IN JAPAN