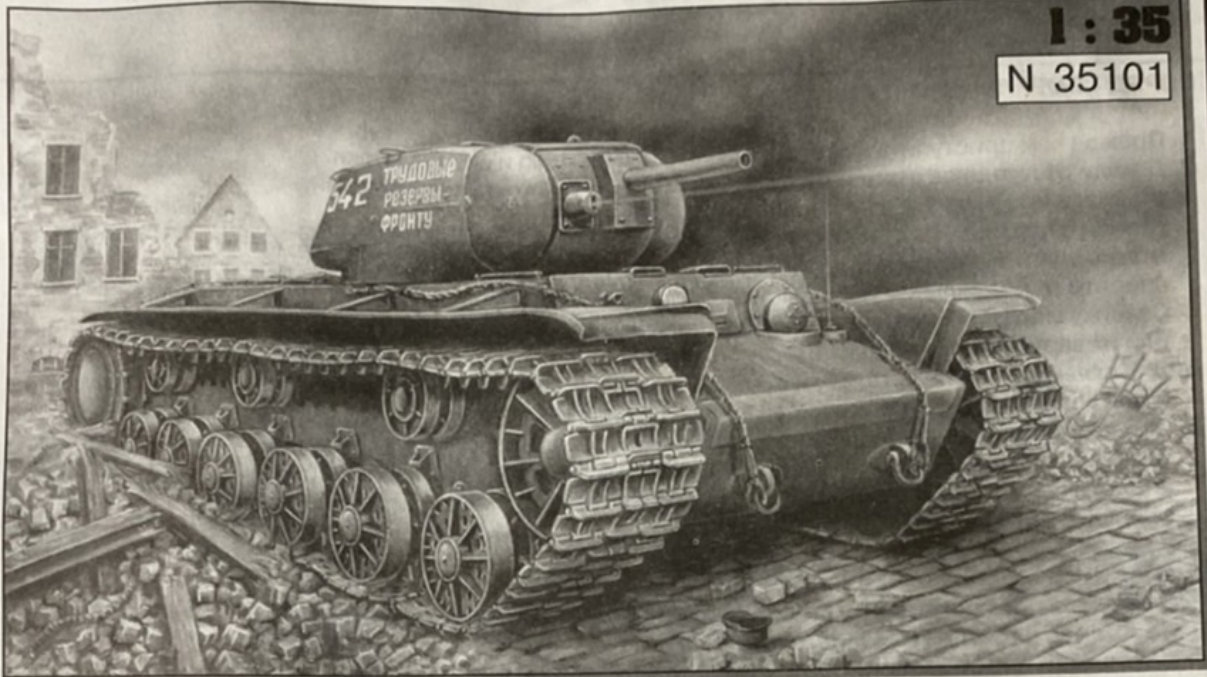


EASTERN
ВОСТОЧНЫЙ ЭКСПРЕСС
EXPRESS

Тяжелый огнеметный танк KV-8С Heavy Flamethrower Tank KV-8S

1 : 35

N 35101



Огнеметный танк KV-8с

Первоначально огнеметные танки предназначались для прорыва усиленной дотами обороны противника и, благодаря огромному психологическому эффекту на вражескую пехоту, нашли широкое применение на всех фронтах Великой Отечественной.

Работы над KV-8 начались в ноябре 1941 года в Челябинске. Согласно советской танковой доктрине, принятой еще в довоенный период, огнеметные танки считались неотъемлемой частью бронетанковых войск. Однако в качестве огнеметных использовались танки Т-26 (ОТ-130, ОТ-26 и ОТ-133) которые были слабо бронированы и, соответственно, чувствительны к огню противника. Поэтому необходимость установки огнеметов на новые танки KV-1 и Т-34, была очевидна.

Уральские конструктора разместили огнемет поршневого типа АТО-41 в башне KV-1, вместо спаренного пулемета, в то время как на Т-34 (ОТ-34) был установлен тот же огнемет на место курсового пулемета. Опыт финской компании показал, что огнеметные танки становятся первой целью для противотанковой артиллерии. Когда же запас горючей смеси заканчивался, танки становились беззащитными мишенями. Но габариты огнемета не позволяли конструкторам разместить его в башне KV-1 с сохранением штатной 76,2-мм пушки. Поэтому было принято решение разместить огнемет на месте спаренного пулемета, а вместо 76-мм, установить 45-мм орудие образца 1932/38 года. Тонкий ствол сорокапятки маскировался ложным кожухом, имитирующим ствол штатной 76-мм пушки.

Огнесмесь выбрасывалась поршнем при действии на него пороховых газов. Перезарядка и подача очередного патрона производилась автоматически, под воздействием гидравлического напора огнесмеси, создаваемого в резервуаре сжатым воздухом (4,0-4,5кг/см²) поступающим из специального баллона.

Выпуск KV-8 начался в 1942 году. Основным преимуществом KV-8 перед ОТ-34 была почти в 5 раз большая емкость баков с огнесмесью. Танки KV-8 и ОТ-34 выделялись в отдельные батальоны огнеметных танков (батальоны химических танков).

В отдельный батальон входили две роты KV-8 (10 танков) и одна рота ОТ-34 (11 танков). После прекращения выпуска танков KV-1, огнеметный танк KV-8 строился на базе танка KV-1С. В связи с этим, боекомплект пушки увеличили до 114 выстрела, а емкость резервуара с огнесмесью уменьшили до 600 литров (60 выстрелов). В ходе производства на танки стали устанавливать новый огнемет АТО-42. Масса KV-8С составила 43 тонны, экипаж - 5 человек.

KV-8S Flamethrower Tank

The flamethrower tanks were intended for assaulting heavy entrenchments because of their great psychological effect. In November 1941, in Chelyabinsk, work on the KV-8 tank began. Under the Soviet pre-war tank theories, all flamethrower tanks were counted as a part of the Soviet Tank Army. The new ATO-41 flamethrower was mounted in the hull of the T-34 (in place of the bow TMG) and in the turret of the KV-1 (in place of the coaxial TMG).

Unfortunately, the KV's turret hadn't enough space to mount both the ATO-41 and the 76.2 mm gun, so this gun was replaced with a 45 mm gun mod. 1932. The thin barrel of this gun was camouflaged with a special gun jacket to simulate the common 76.2 mm gun.

The production of the KV-8 tank began in 1942. The main advantage of the KV-8 over the OT-34 was the capacity of gas mixture. The KV-8 and OT-34 tanks were organized in separate battalions of flamethrower tanks (the chemical tank battalions). After production of the KV-1 was canceled, the KV-8 tank was based on the KV-1S. It was renamed as the KV-8S. The ammunition of the KV-8S was increased up to 114 rounds (for the 45 mm gun), 60 shots for the flamethrower and the gas mixture capacity was decreased to 600 litres. During production, the ATO-41 flamethrower was replaced with the more modern ATO-42. The weight of the KV-8S was 43 tons. It had a crew of 5 men.

Производитель и его адрес: **ЗАО "Компания ВОСТОЧНЫЙ ЭКСПРЕСС"**
Россия, 103287 Москва, а/я 47 Тел./Факс: (095) 917-12-68

Огнеметный танк KB-8с

Экипаж, чел. / Crew 5
Масса, кг / Mass 46 000
Длина, м / Length 6,75
Ширина, м / Width 3,27
Высота, м / Height 2,85
Бронирование мм / Armor 30-90

Вооружение / Armament
Боекомплект / Ammo
Двигатель / Engine
Запас хода / Range
Макс. скорость / Max. Speed

1 x 45 мм обр. 1942
4 x 7,62 мм ДТ, огнемет АТО-41
45 мм: 88 выстрелов, 7,62 мм: 2400 патронов
АТО-41: 60 выстрелов (600 литров)
В-2К, 12-цилиндровый дизель, 600 л.с.
160 км
35 км/ч

ПЕРЕД СБОРКОЙ ПРОЧТИ!

1. Прежде чем приступить к сборке, изучите инструкцию и схему сборки.
2. Детали от литников отделяйте осторожно острым ножом или кусачками, стараясь не поломать и не поцарапать деталь.
3. Детали от литников отделяйте по мере сборки модели, облой на деталях можно удалить ножом или мелким надфилем, внимательно следите за правильной установкой приклеиваемых деталей.
4. Склейку модели производите полистирольным клеем ПС, СТИРОПЛАСТ, или их зарубежными аналогами.
5. Для склейки мелких деталей, используйте пинцет. К последующему монтажу приступайте после полного высыхания склеиваемых деталей.
6. Окраску модели производите нитроэмалями производства ЗАО "Компания ВОСТОЧНЫЙ ЭКСПРЕСС" либо зарубежными эмалями HUMBROL, TAMPA или аналогичными. Для окраски можно использовать кисть либо краскораспылитель (АЭРОГРАФ)

ВНИМАНИЕ!

- Во избежание попадания мелких деталей в рот и дыхательные пути не давать набор детям младше 3-х лет.
- Соблюдайте осторожность при работе с режущим инструментом.
- Набор клеем и красками не комплектуется.

ATTENTION: Carefully read instruction sheet before assembling.
Each part is numbered. Consider succession of assembly steps.
Required tools: knife and file to remove and trim parts; rubber bend, adhesive tape and clothes pegs to hold parts after cementing.
Wash plastic in mild detergent solution, rinse and let air dry for better paint and decal adhesion. Paint small parts on runner before removing.
Allow paint to dry thoroughly before continuing assembly.

CAUTION

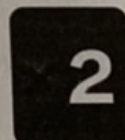
- Toy is not suitable for children under 3 years. Small parts may be swallowed or inhaled.
- When you use glue or paint, do not use near open flame, and use in well - ventilated room.
- Glue and paint are not included.



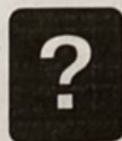
Склеить
Cement together



Вырезать
Remove



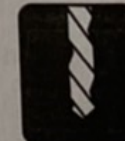
Операцию повторить
2 sets needed



Выбор
Optional

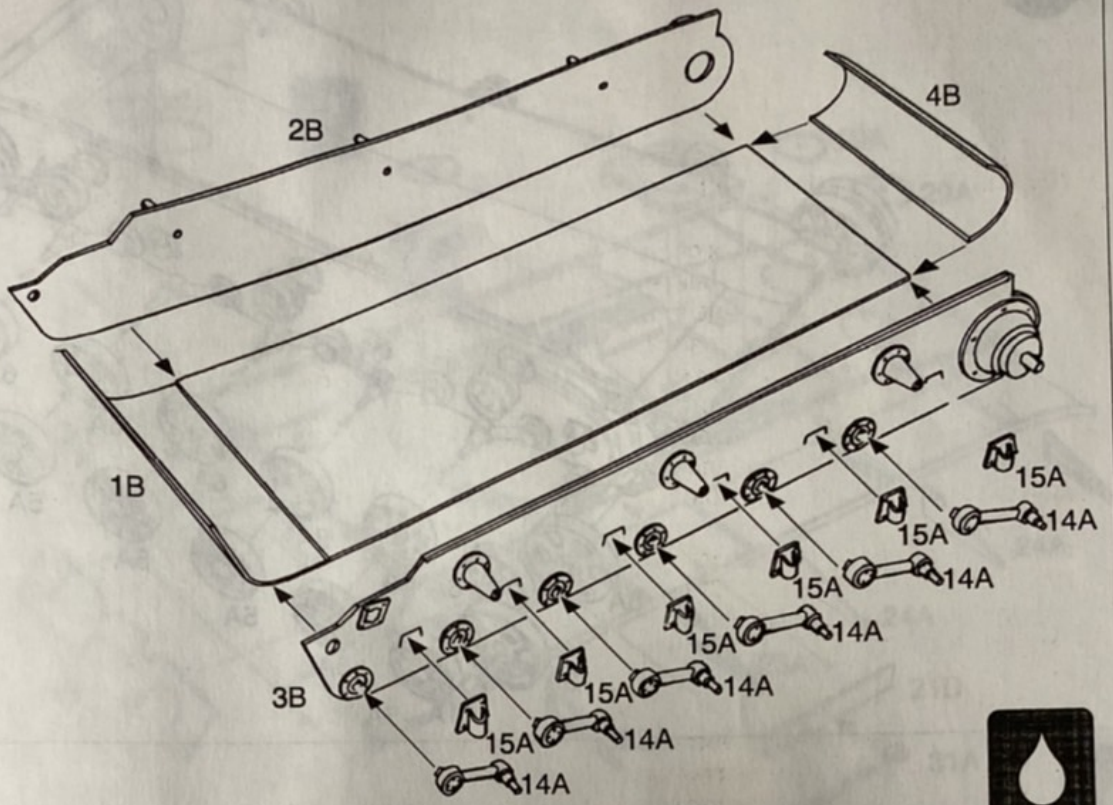


Не клеить
Do not cement

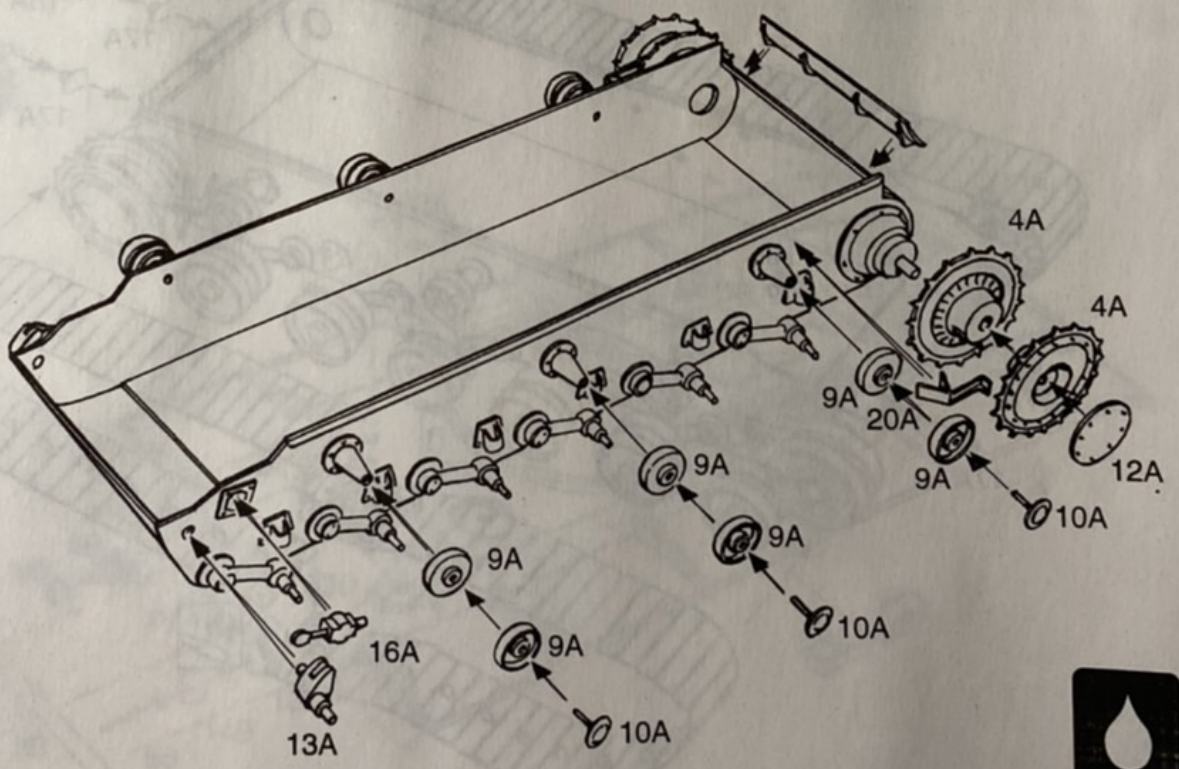


Сделать отверстие
Open hole

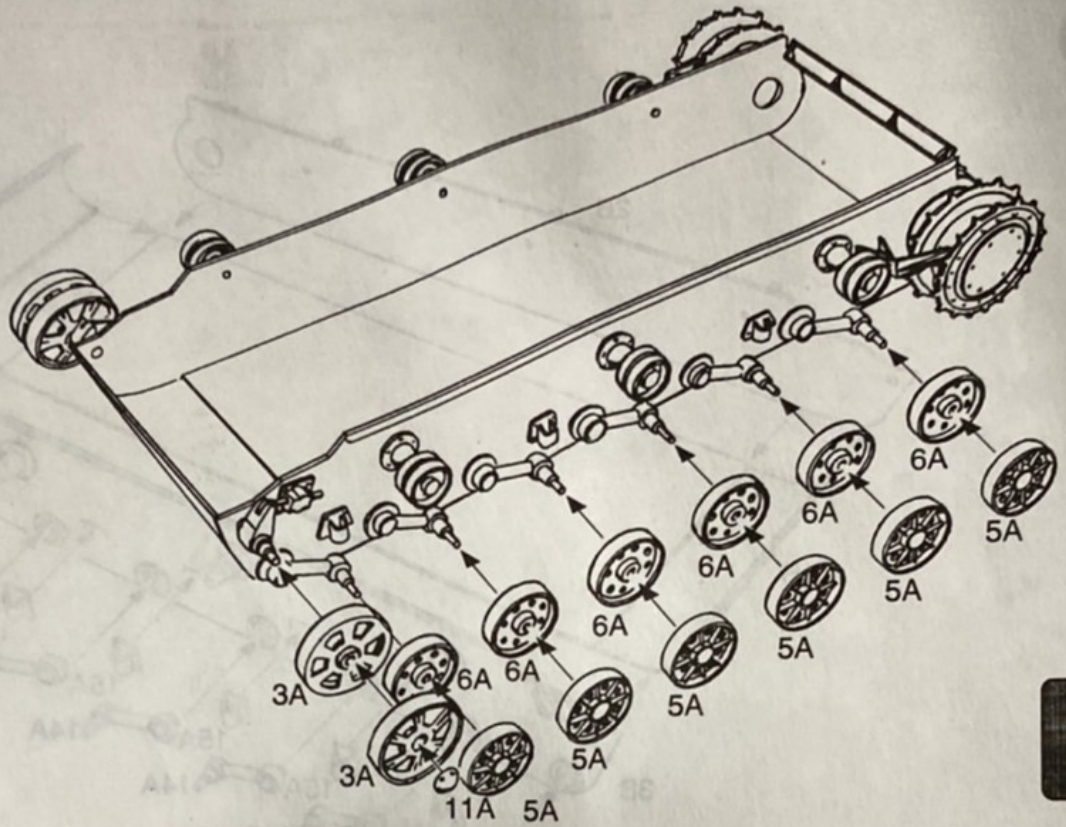
1



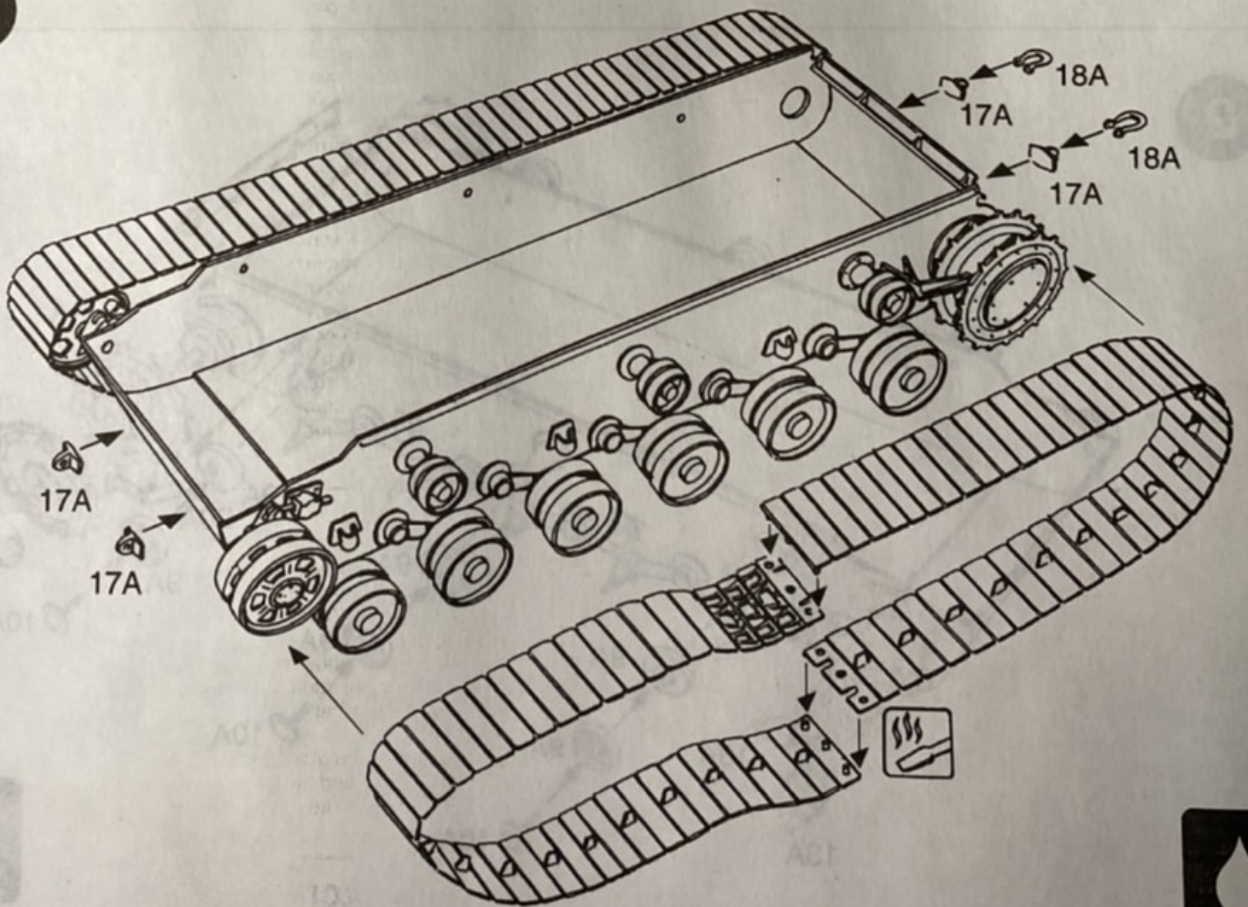
2



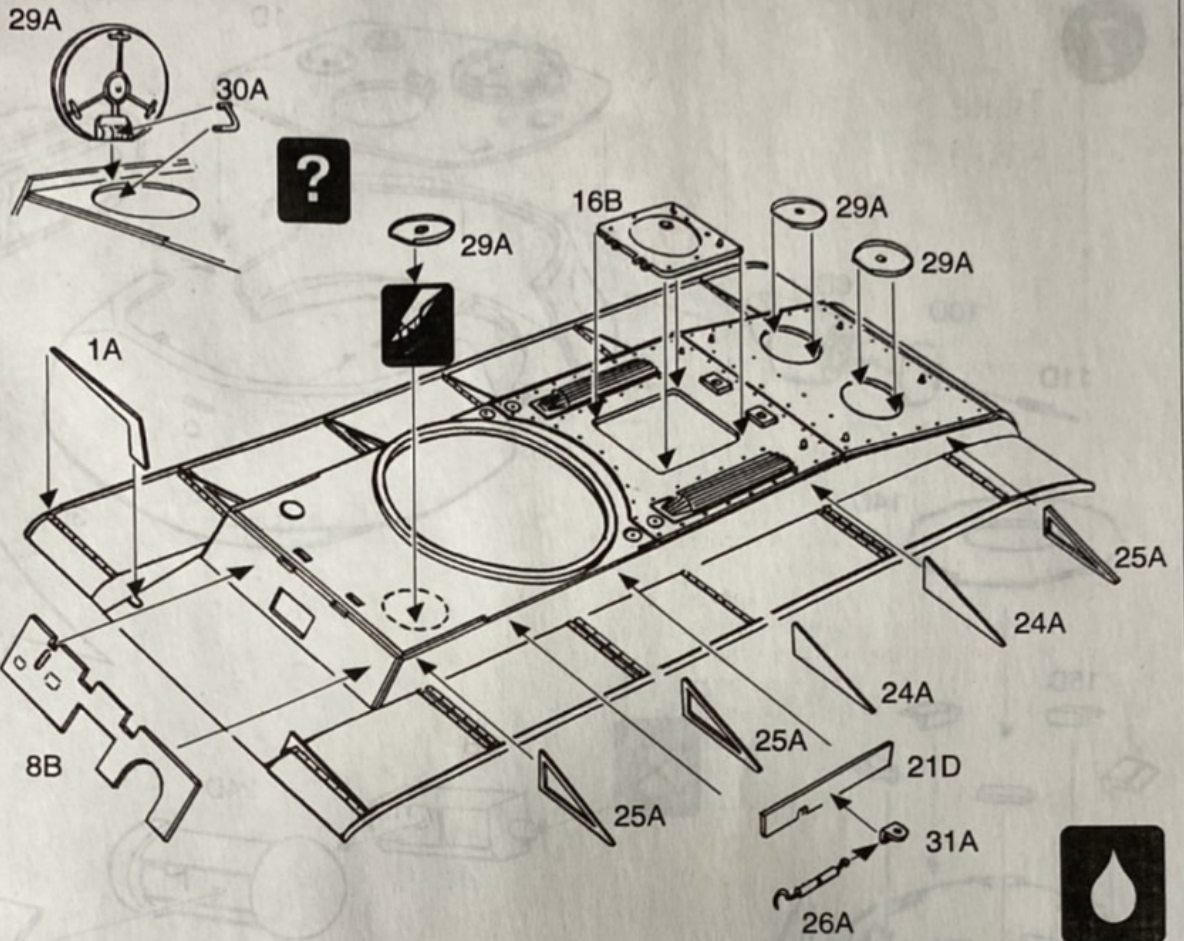
3



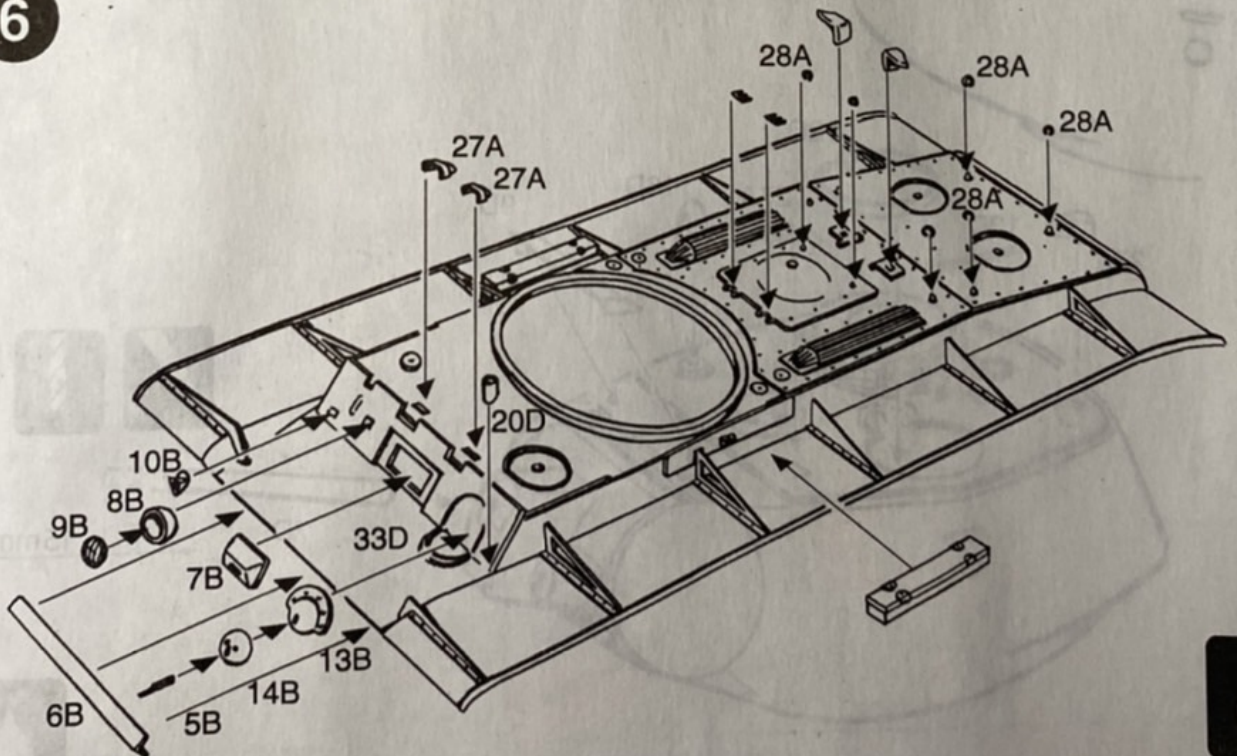
4



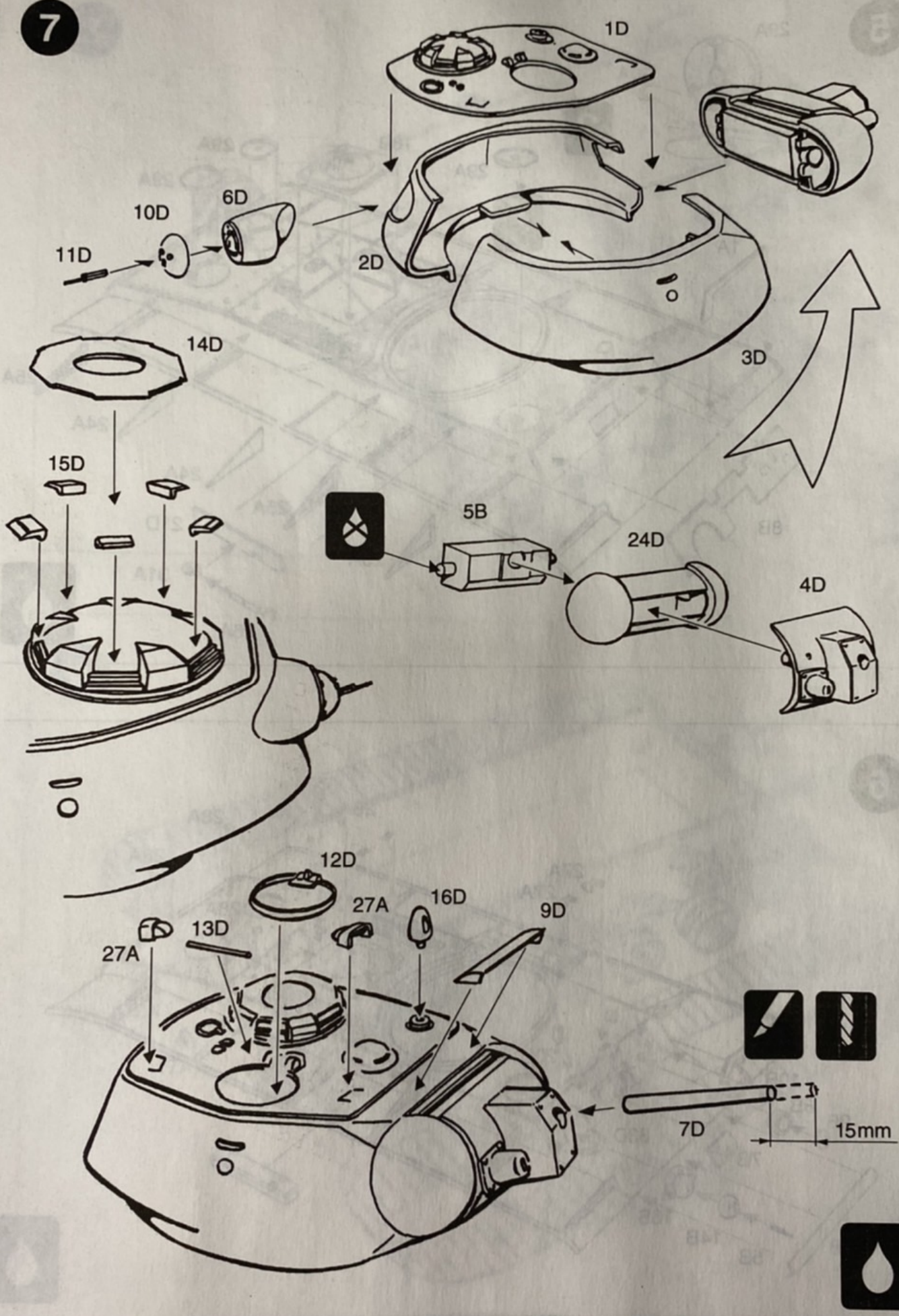
5



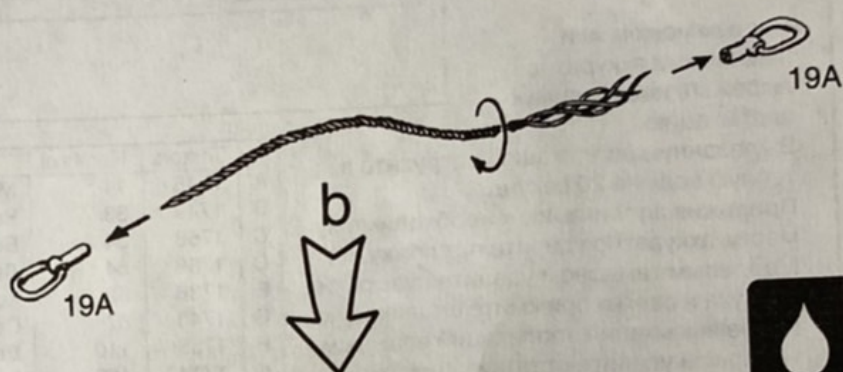
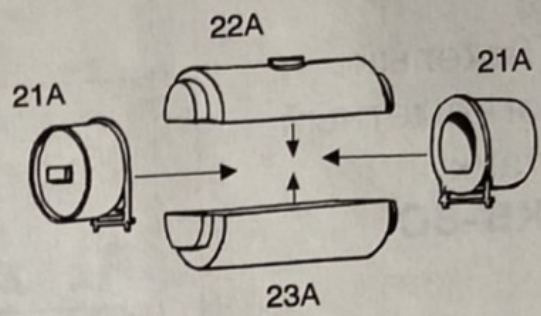
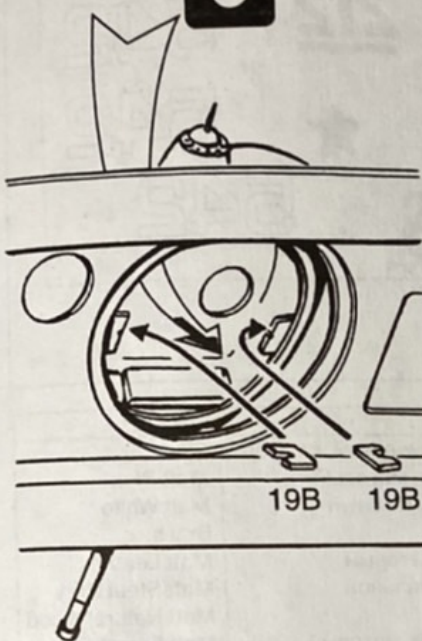
6



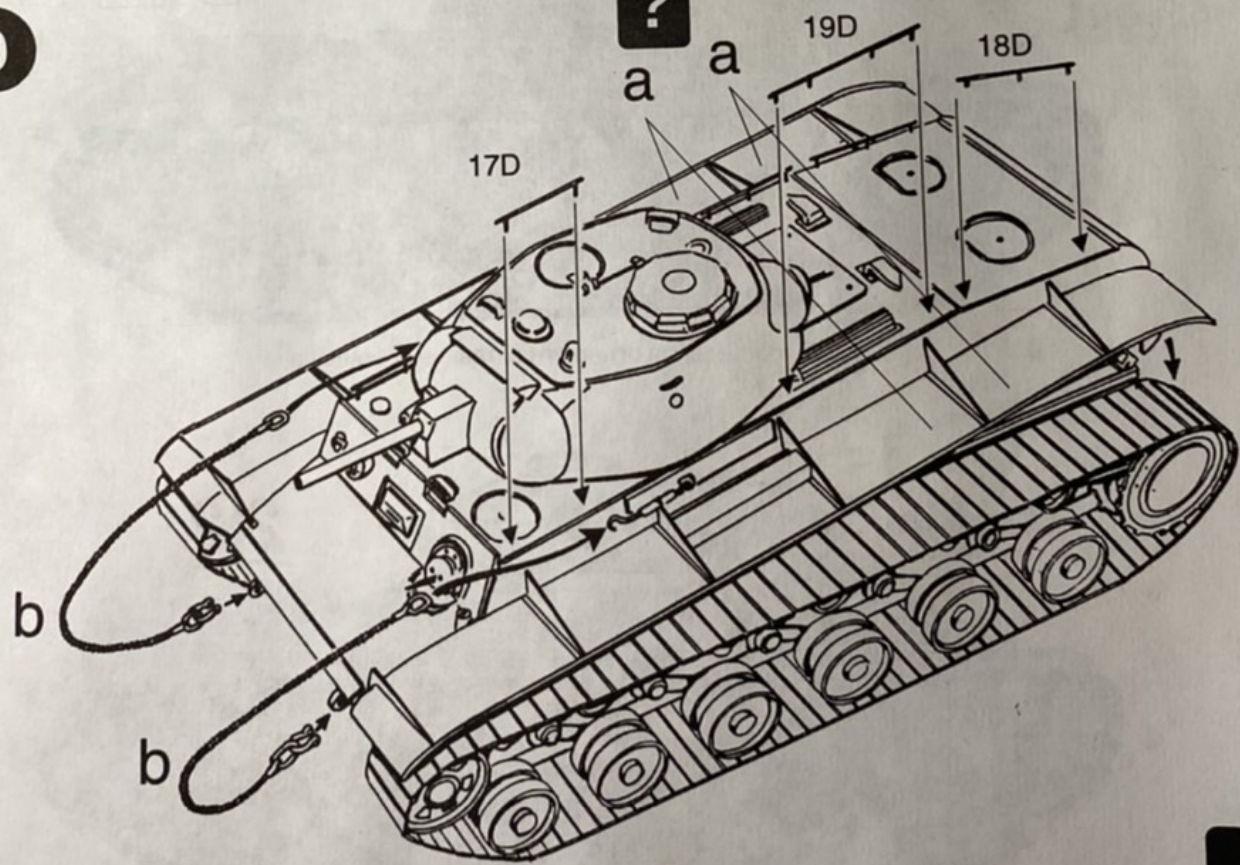
7



8



9



N 35 101

Тяжелый
огнеметный
танк
KV-8С

Метод нанесения
аппликаций.

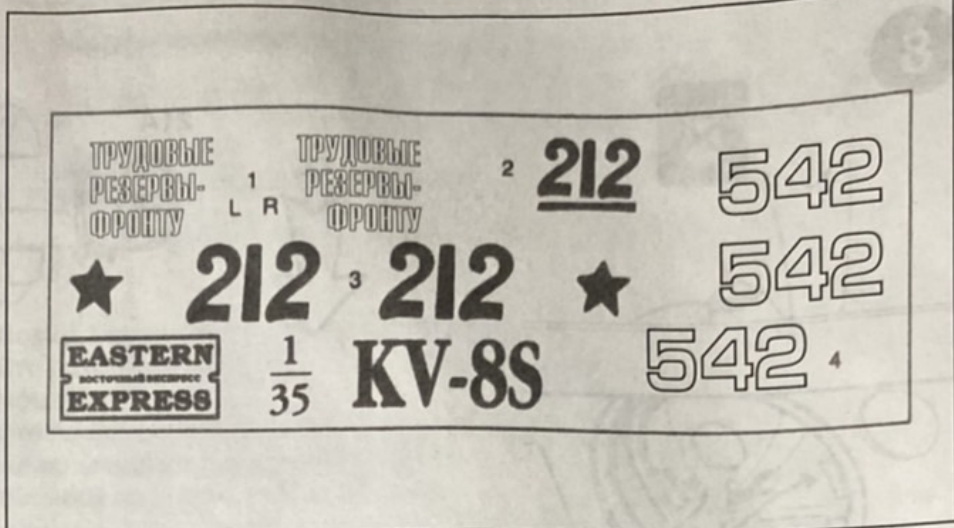
Чистым ножом или
ножницами аккуратно
вырежьте необходимую
аппликацию.

Вырезанную аппликацию погрузите в
теплую воду на 20 секунд.

Приложив аппликацию к необходимому
месту, аккуратно удалите подложку.

Марлевым тампоном удалите пузырьки
воздуха и слегка прижмите аппликацию.

После высыхания аппликаций влажным
тампоном удалите остатки клея вокруг
них.



| | Testors | Humbrol | | |
|---|---------|---------|------------------------|-------------------|
| A | 1546 | 11 | Металлический, серебр. | Silver |
| B | 1749 | 33 | Черный, матовый | Matt Blak |
| C | 1768 | 34 | Белый, матовый | Matt White |
| D | 1782 | 54 | Латунь | Brass |
| E | 1736 | 62 | Кожа, матовый | Matt Leather |
| G | 1740 | 87 | Серо-стальной | Matt Steel Grey |
| H | 1735 | 110 | Дерево | Matt Natural Wood |
| K | 1714 | 150 | Зеленый, матовый | Matt Forest Green |
| L | 1405 | 27004 | Вороненая сталь | Gunmetal |



1 235-я отдельная огнеметная танковая бригада



1 502-й отдельный танковый огнеметный батальон