



12423

ACADEMY
HOBBY MODEL KITS

* You can download the latest version of an instruction manual for this model by visiting www.academyhobby.com, clicking the link for 'INSTRUCTION & DOWNLOAD' and entering the item number. 본 제품의 조립 중 궁금한 점은 www.academy.co.kr 접속 후 메뉴 '자료실' ---> '프라모델' 로 이동하여 해당 제품명을 입력하면 최신의 설명서를 확인 할 수 있습니다.

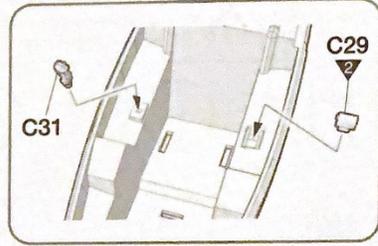
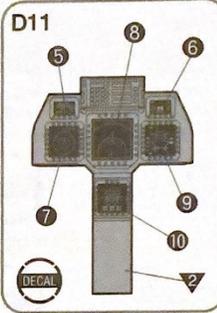
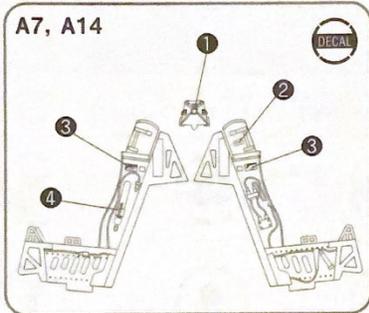
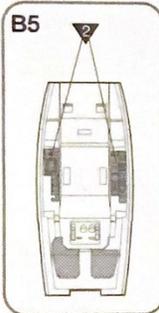
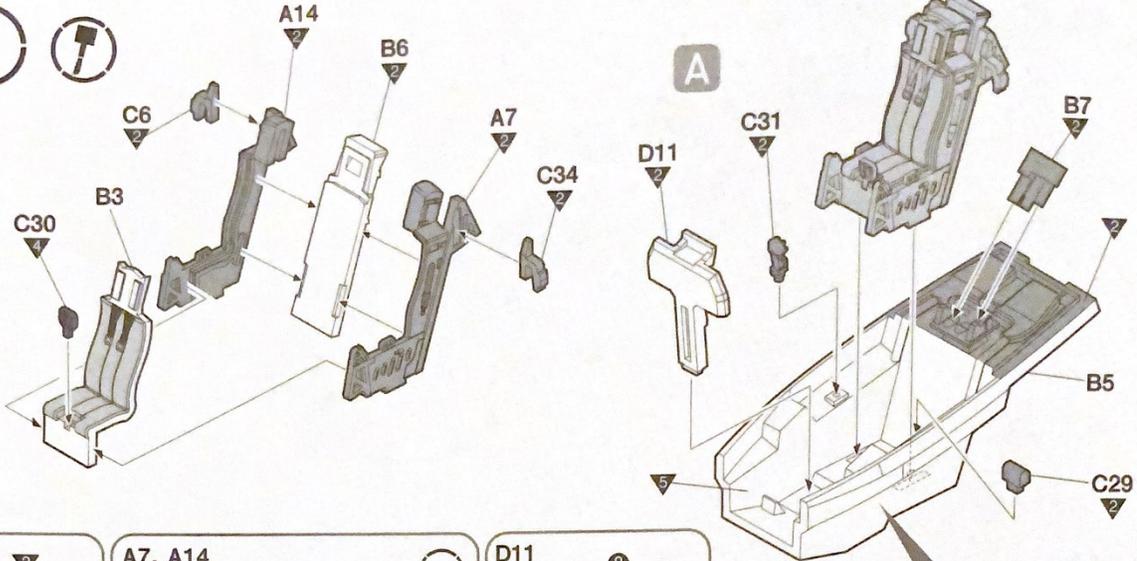
붙인다. Glue parts Coller Kleben	붙이지 않는다. Do not cement Ne pas coller Nicht kleben	2 수반을 반복한다. Repeat operation Répéter l'opération Vorgang wiederholen	DECAL 전사지를 붙인다. Decals Decalcomanies Abziehbild	9 무게추를 넣는다. Add weight Lester Gewicht	9 구멍이나 홈을 매웁니다. Use filler Mastiquer Schleifen
잘라낸다. Cut away Couper Schneiden	선택한다. Optional parts Choix Auswahlmöglichkeit	반대쪽도 조립한다. Repeat for opposite side Répétition de la page Wiederholung für gegenüberliegende Seite	구멍을 뚫어준다. Make hole Faire un trou Öffnen	주의한다. Be careful Faire attention Hier Vorsicht	1 색칠 및 전사지 붙이기 번호 Painting scheme number Numeros de la liste de peinture Lackierschemanummer

		GSI CREOS		LIFE COLOR	HUMBROL	TESTOR/MODEL MASTER		
		AQUEOUS HOBBY COLOR	Mr. COLOR			ENAMEL	ACRYL	
1	WHITE	H<1>	1	LC51	22	1745	4696	유광 흰색
2	FLAT BLACK	H<12>	33	LC02	33	1749	4768	무광 검은색
3	KHAKI	H<81>	55	UA039	72	1792		카키색
4	YELLOW		329	UA140	154	1708	4721	유광 노랑색
5	DARK GULL GRAY/ FS 36231	H<317>	317	UA033	140		4755	다크 걸 그레이
6	CLEAR GREEN	H<94>	138				4668	클리어 그린
7	FLAT WHITE	H<11>	62	LC01	34	1768	4769	무광 흰색
8	BURNT IRON	H<76>	61	LC74(60%) +LC02(40%)	56	1796	4676	흑철색
9	SILVER	H<8>	8	LC74	11	1790	4678	은색
10	CLEAR RED	H<90>	47		1321		4630	클리어 레드
11	CLEAR BLUE	H<93>	50				4658	클리어 블루
12	OLIVE DRAB		304	UA003	155	1711	4728	올리브 드랍
13	LIGHT GHOST GRAY/ FS 36320	H<308>	308	UA062	127	1728	4762	라이트 고스트 그레이
14	LIGHT GRAY		308(70%) +317(30%)	UA026(70%) +UA003(30%)				라이트 그레이
15	DARK GRAY		307(80%) +305(20%)	UA027(80%) +UA022(20%)				다크 그레이
16	METALLIC GRAY	H<28>	61	LC76	53	1795	4681	메탈릭 그레이

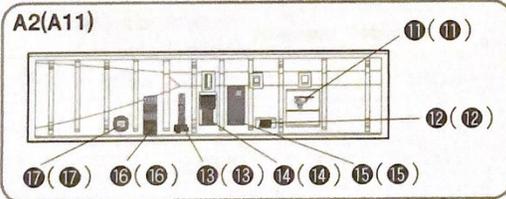
Warning in Assembly of Model Kits
조립전의 주의사항

Take care not to injure yourself while using the modeling tools to cut or trim parts.
공구를 이용하여 부품을 다듬고 자를 경우, 손을 다치지 않도록 주의를 기울여 주십시오.

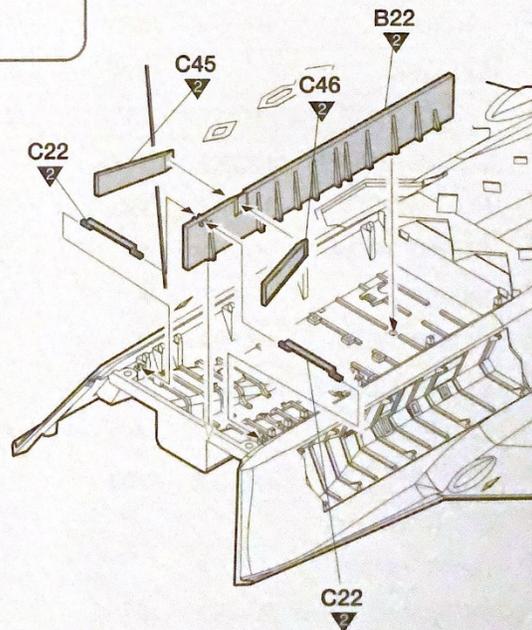
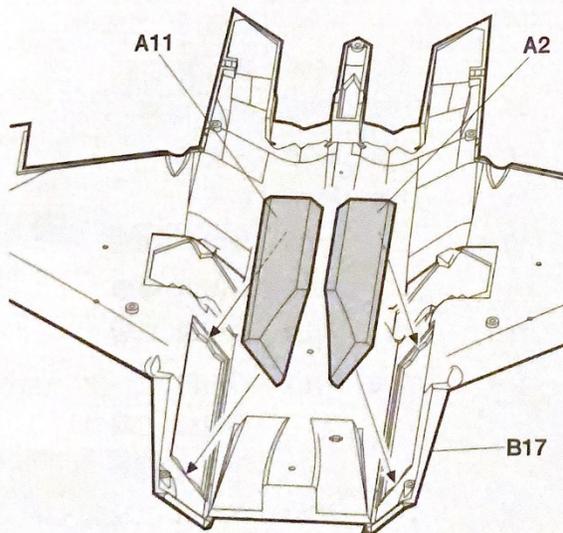
1 



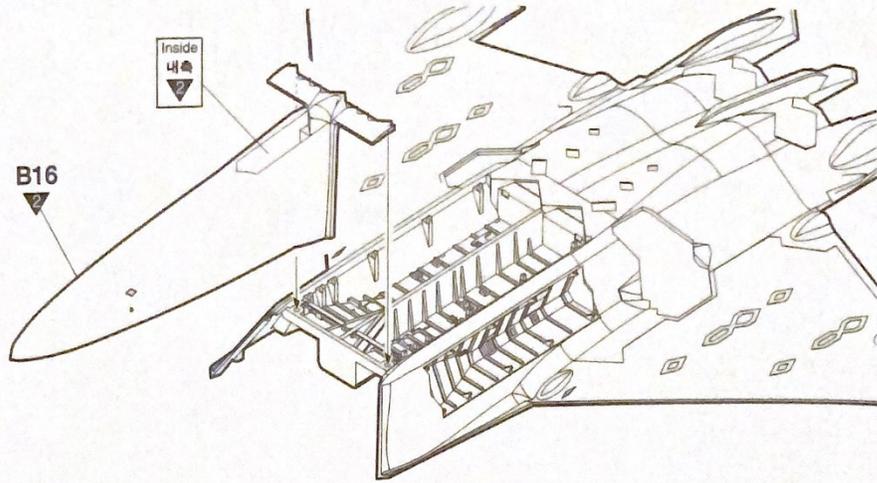
2 



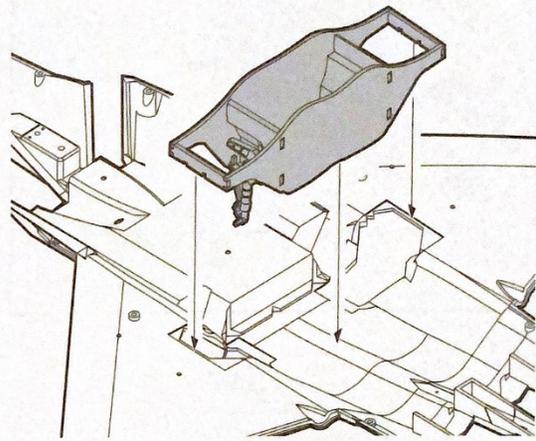
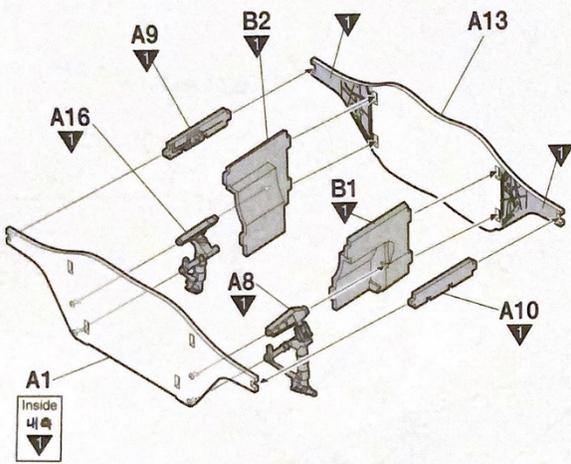
* () is opposite number.
()는 반대측 번호입니다.



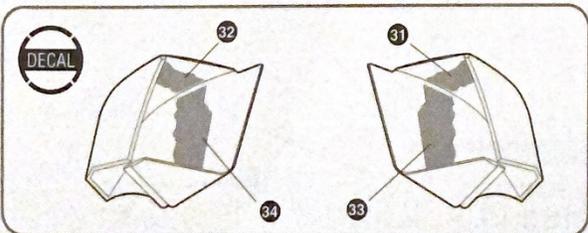
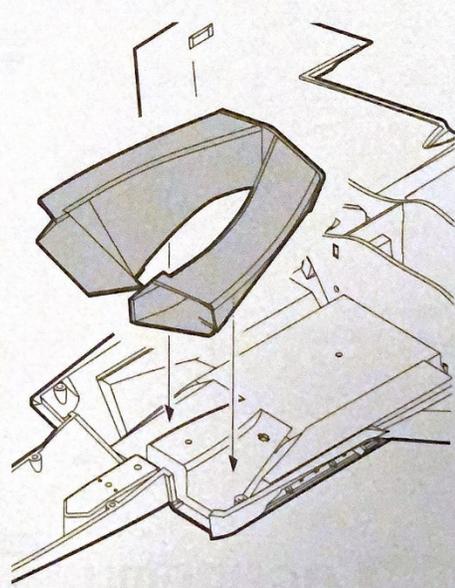
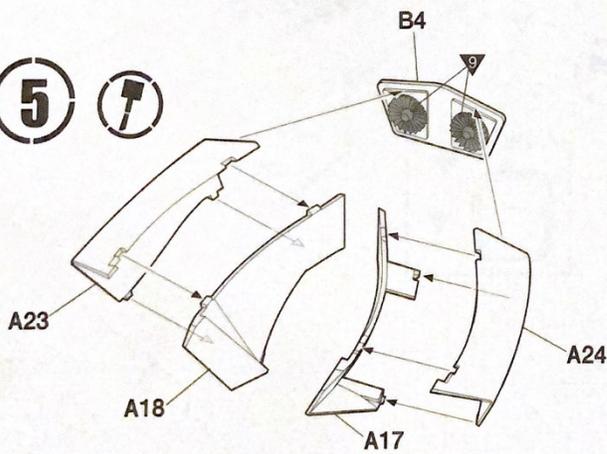
3



4

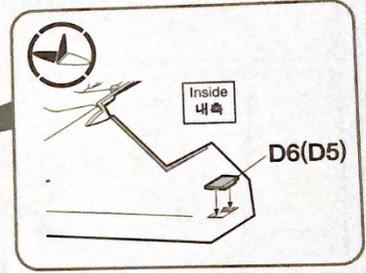
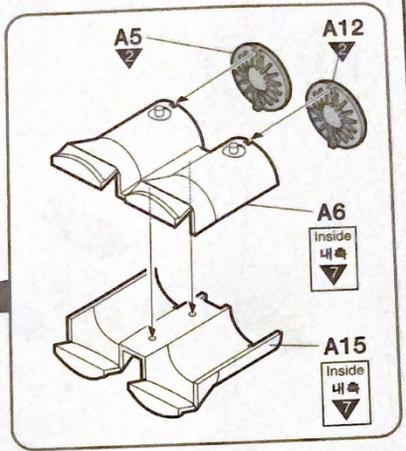
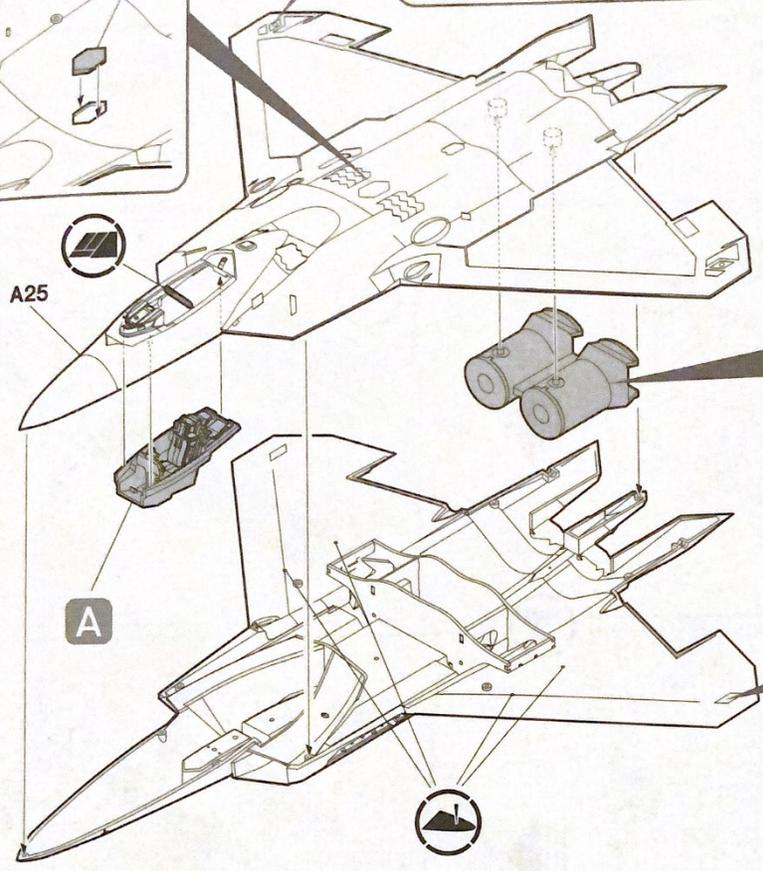
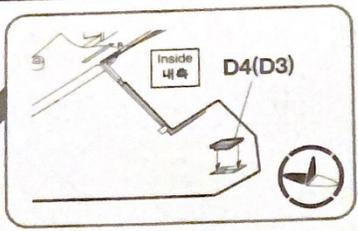
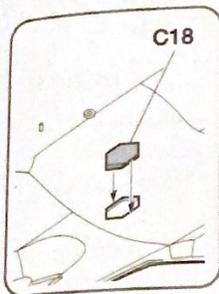


5

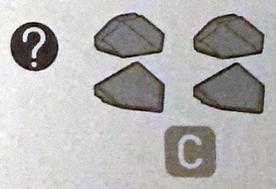
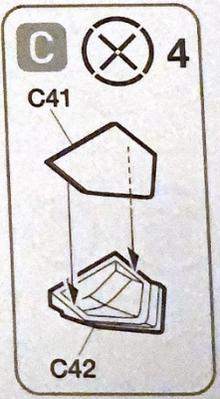
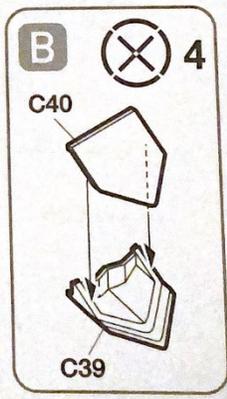
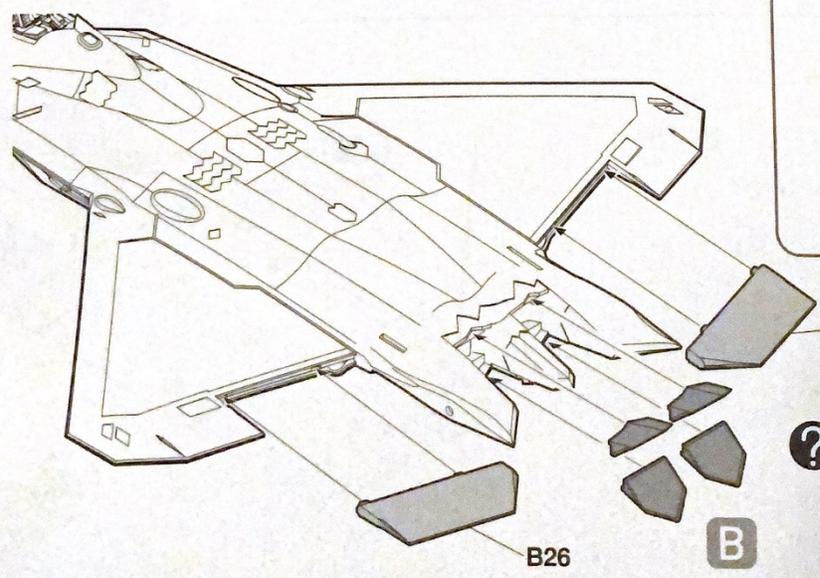


* () is opposite number.
 ()는 반대쪽 번호입니다.

6 



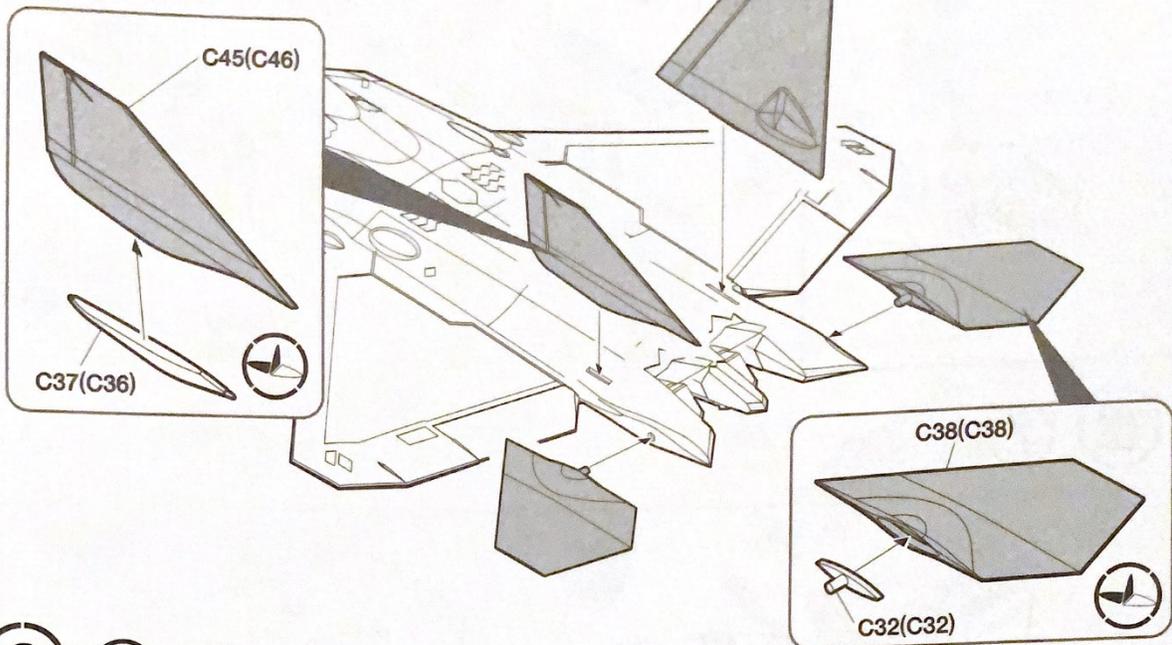
7 



8



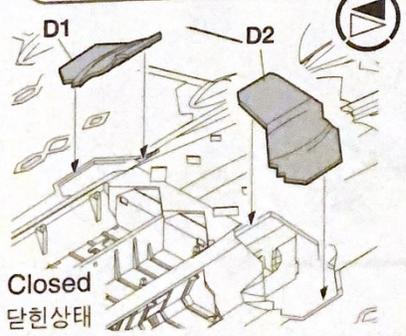
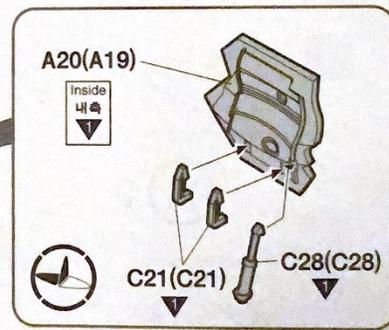
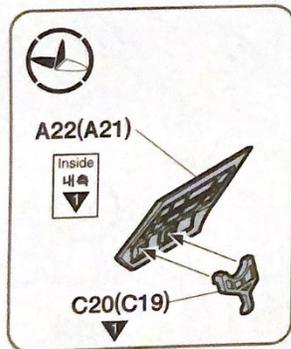
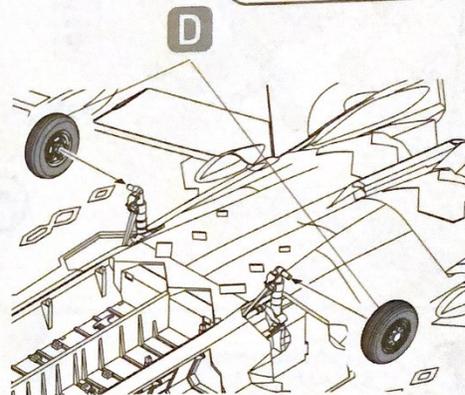
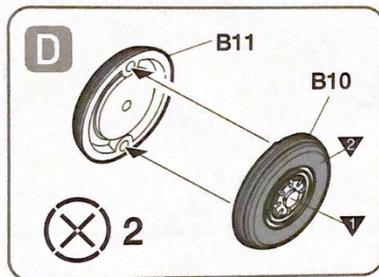
* () is opposite number.
()는 반대쪽 번호입니다.



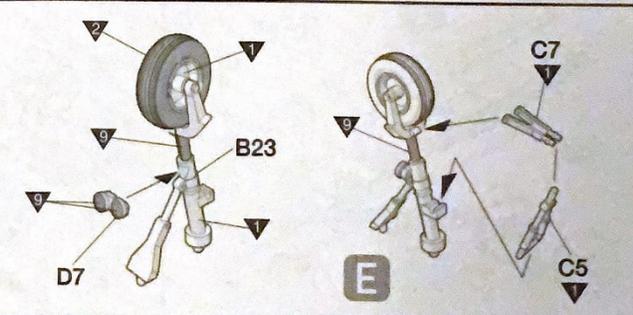
9

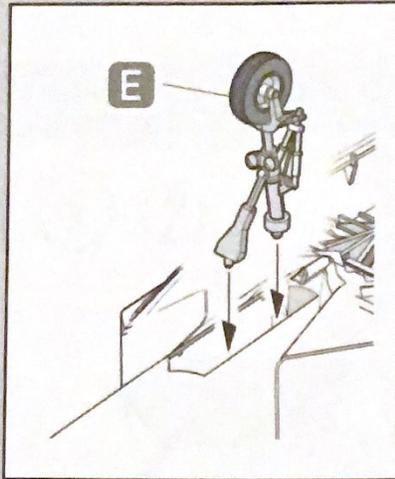


* () is opposite number.
()는 반대쪽 번호입니다.



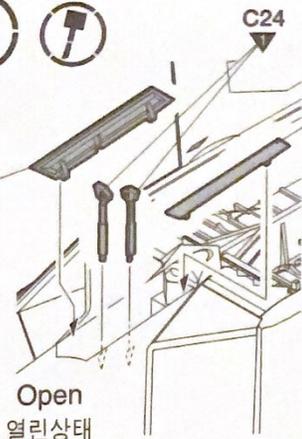
10





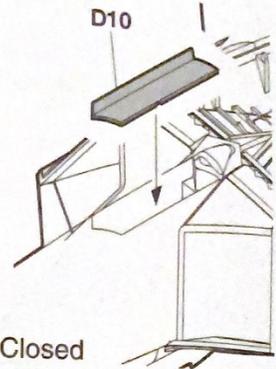
11

B13
Inside
내측
▼



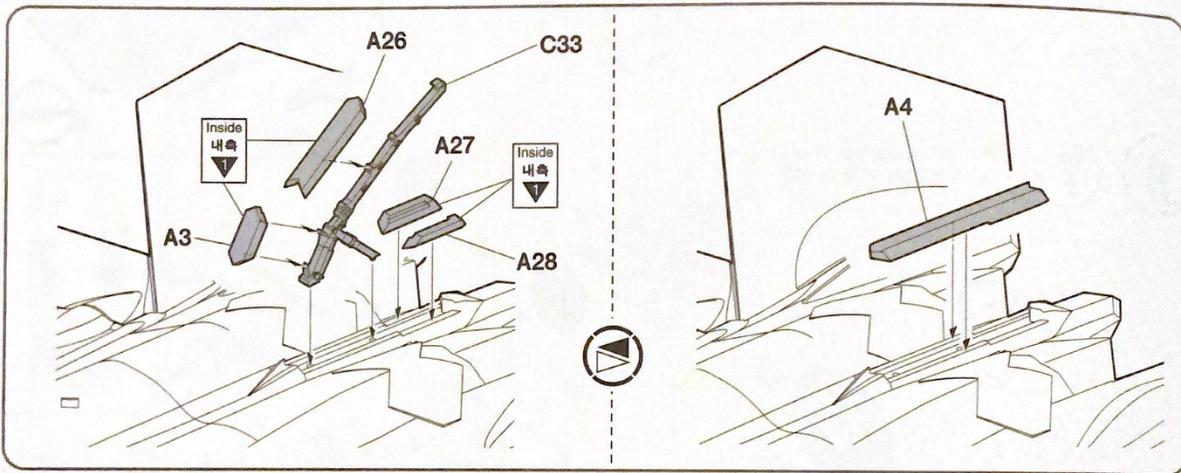
Open
열린상태

B29
Inside
내측
▼



Closed
닫힌상태

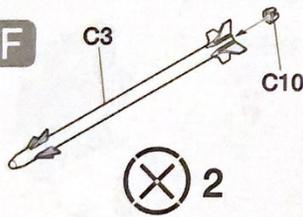
12



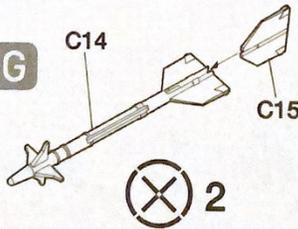
13

※ () is opposite number.
()는 반대측 번호입니다.

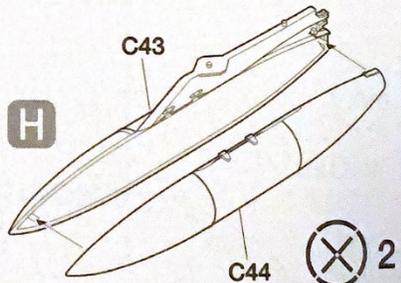
F



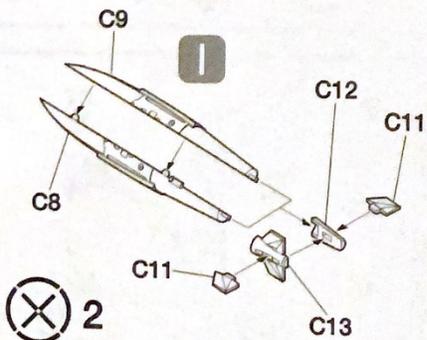
G



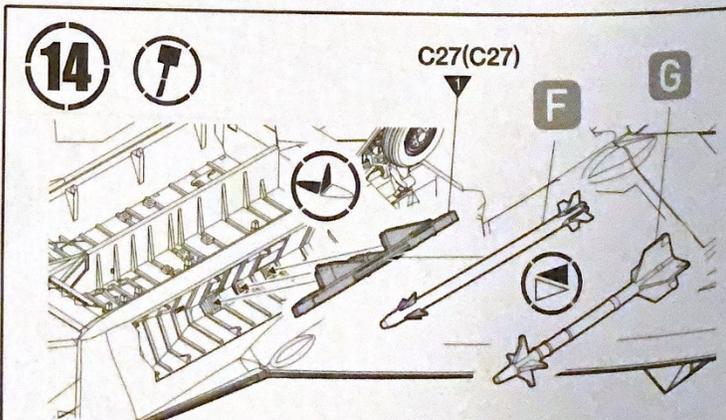
H

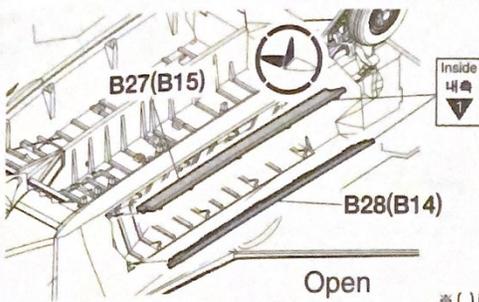


I



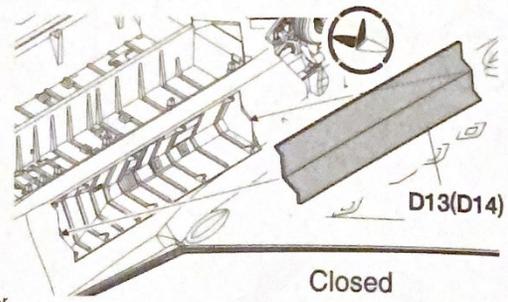
14





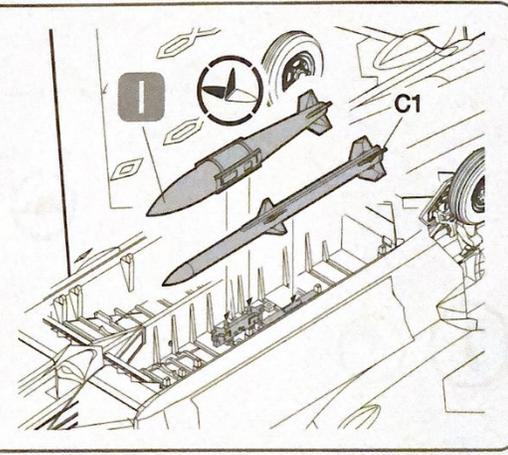
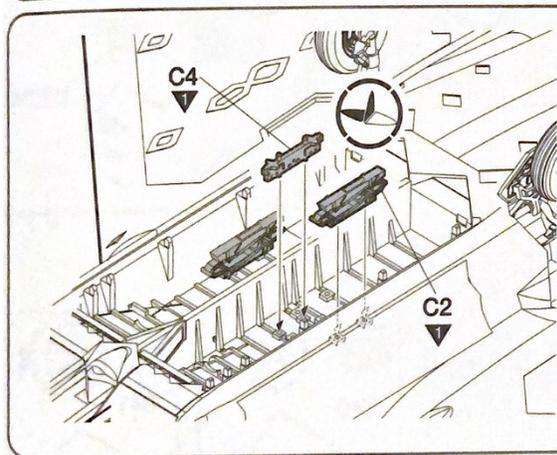
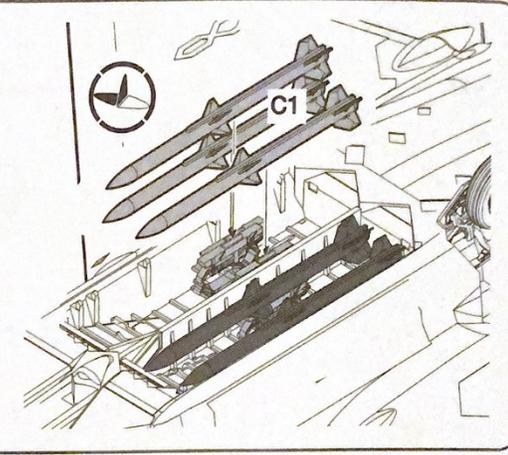
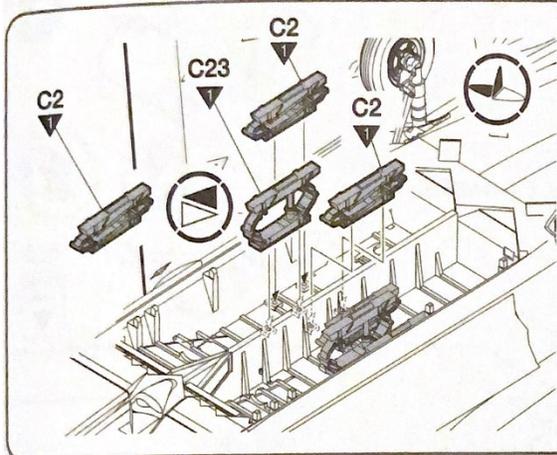
Open
열린상태

* () is opposite number.
()는 반대쪽 번호입니다.

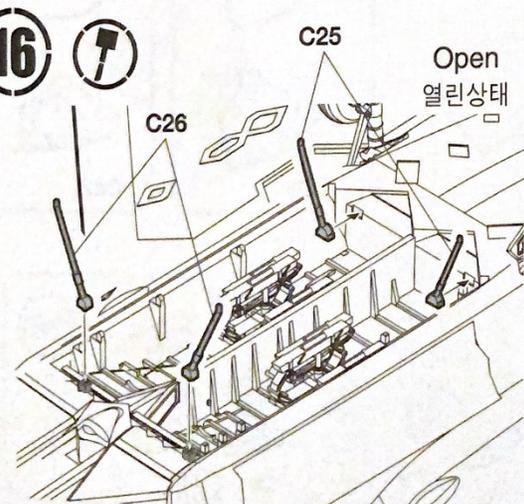


Closed
닫힌상태

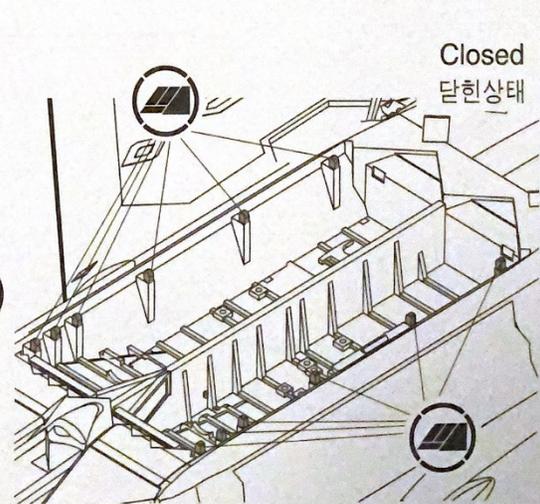
15 



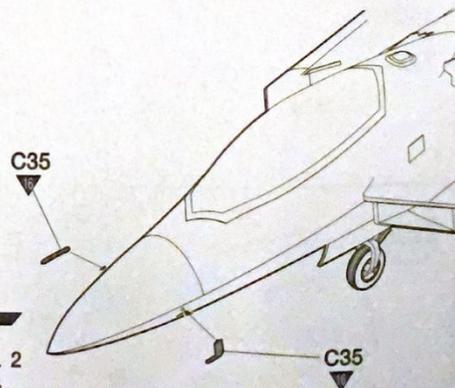
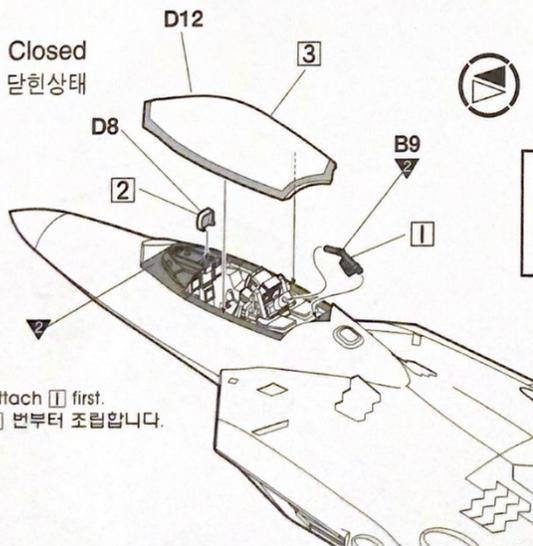
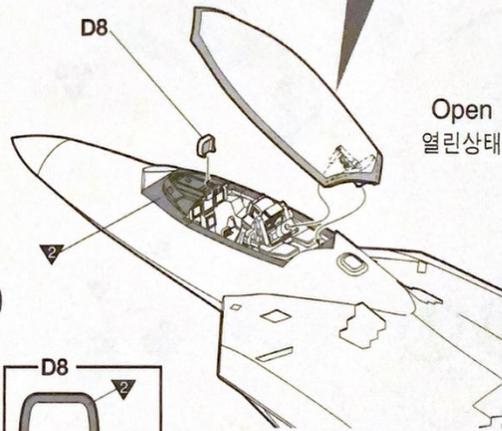
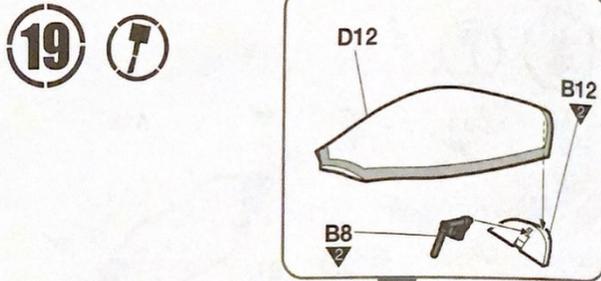
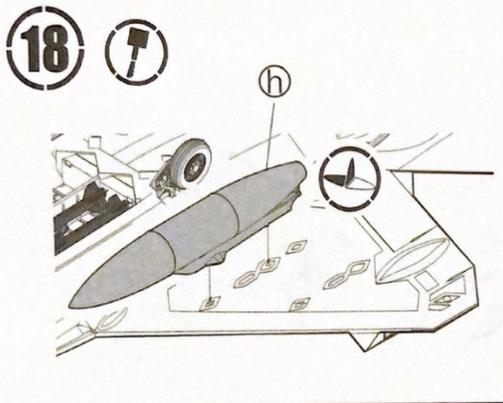
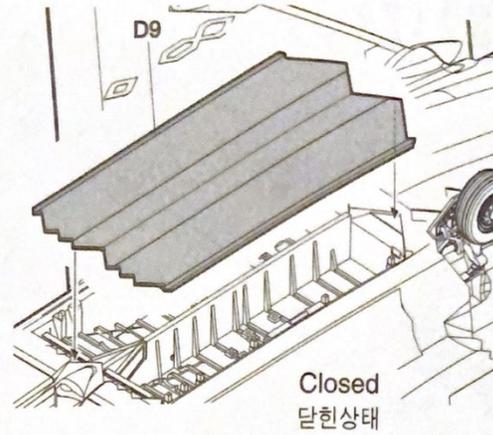
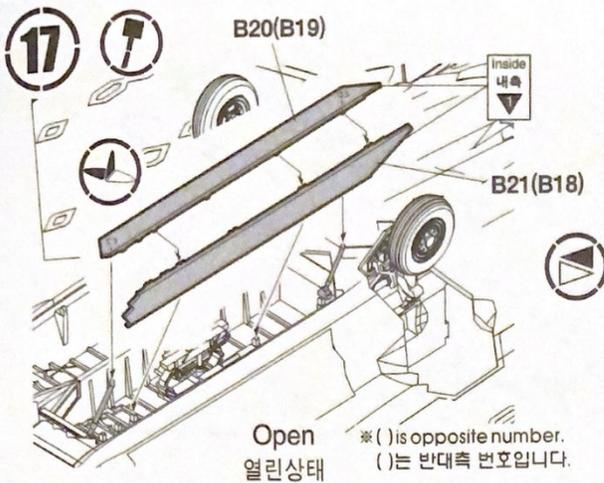
16 



Open
열린상태



Closed
닫힌상태



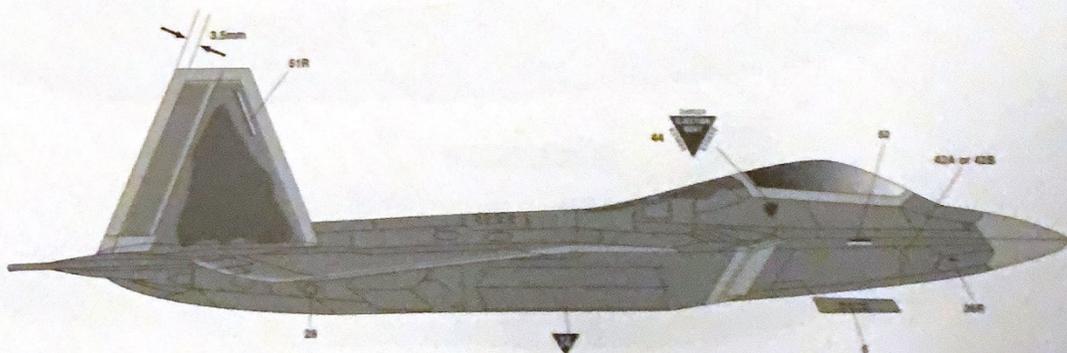
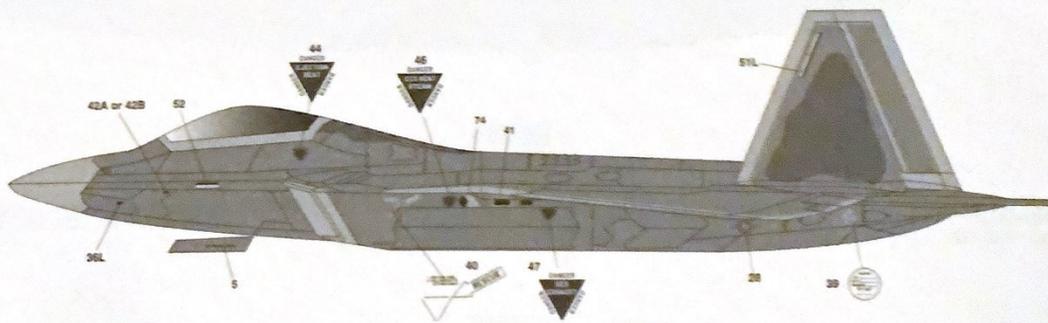
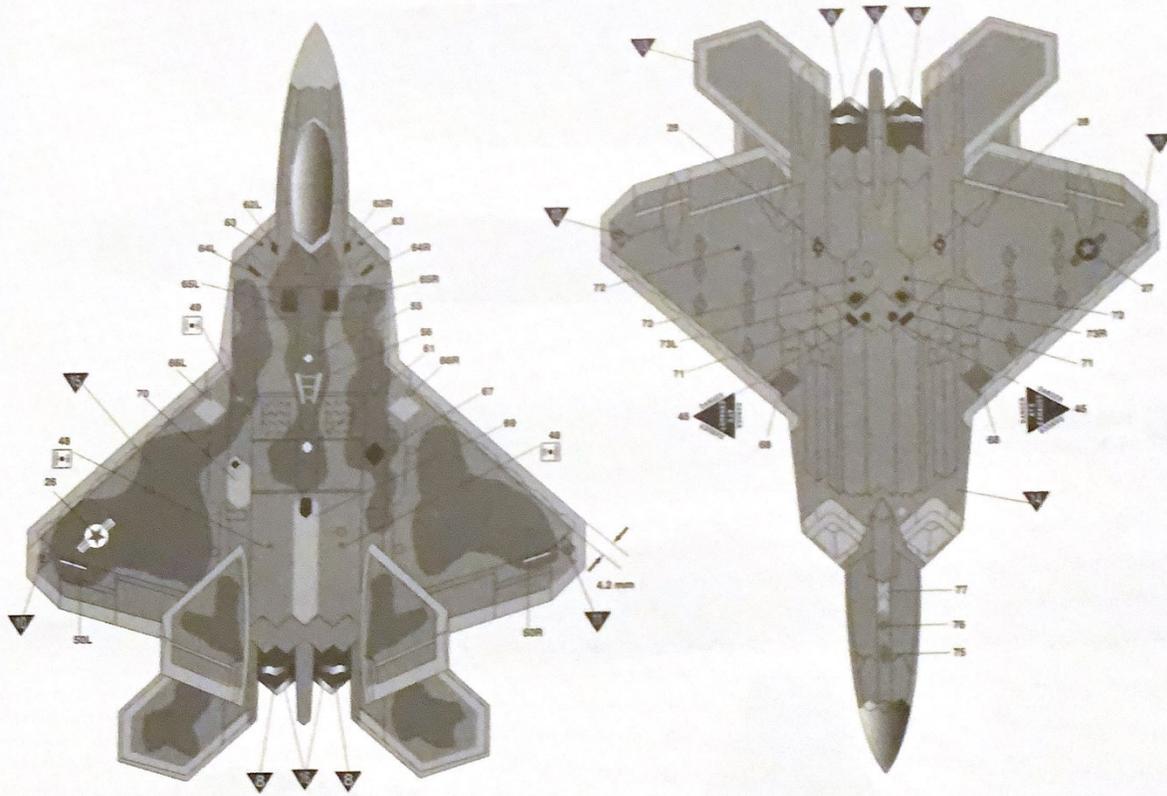
ACADEMY
HOBBY MODEL KITS

ACADEMY
ACADEMY PLASTIC MODEL CO., LTD.
고객상담센터: 011-899-8888

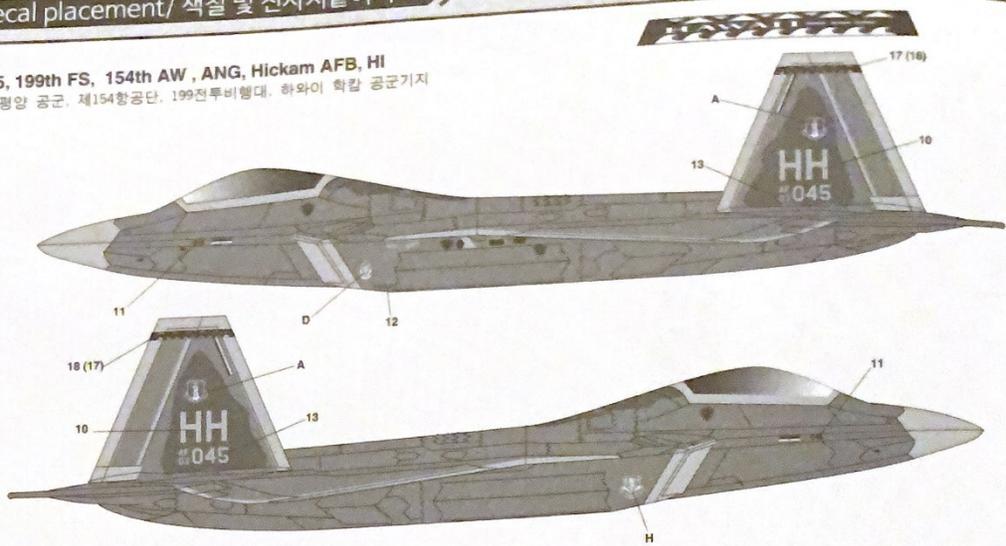
MANUAL 1  MANUAL 2

* Proceed to the MANUAL 2
MANUAL 2로 이어집니다.

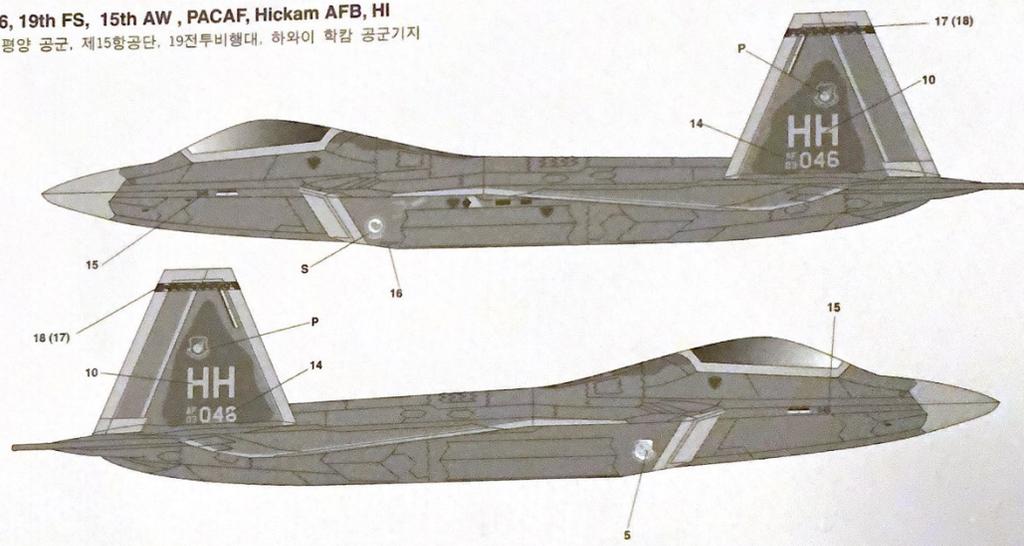
● COMMON DATA
공통 기본 데이터



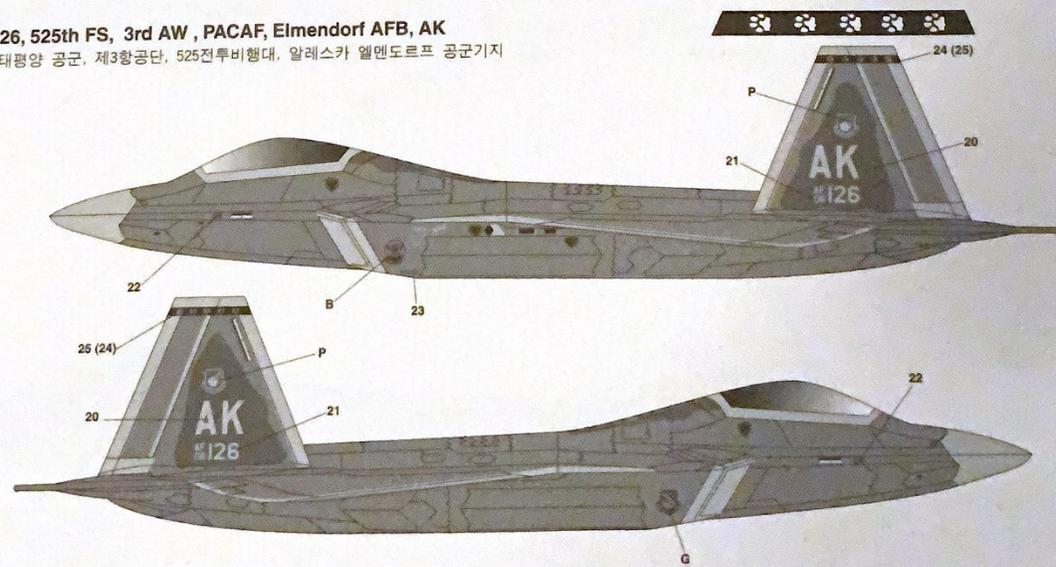
1 F-22A-20,03-4045, 199th FS, 154th AW, ANG, Hickam AFB, HI
 F-22A-20,03-4045 태평양 공군, 제154항공단, 199전투비행대, 하와이 Hickam 공군기지



2 F-22A-20,03-4046, 19th FS, 15th AW, PACAF, Hickam AFB, HI
 F-22A-20,03-4046 태평양 공군, 제15항공단, 19전투비행대, 하와이 Hickam 공군기지

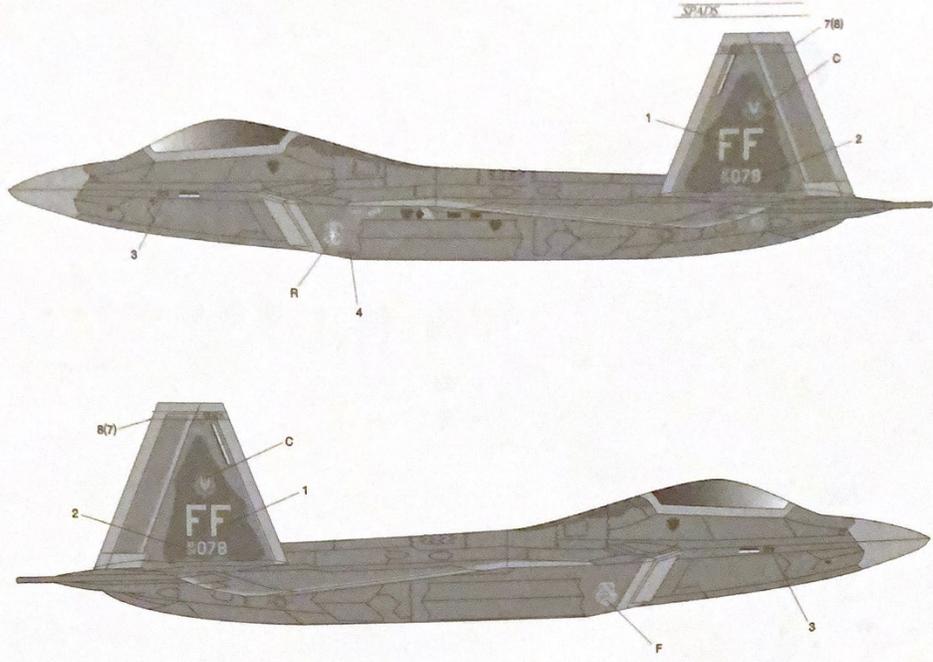


3 F-22A-30,06-4126, 525th FS, 3rd AW, PACAF, Elmendorf AFB, AK
 F-22A-20,06-4126 태평양 공군, 제3항공단, 525전투비행대, 알래스카 엘멘도르프 공군기지

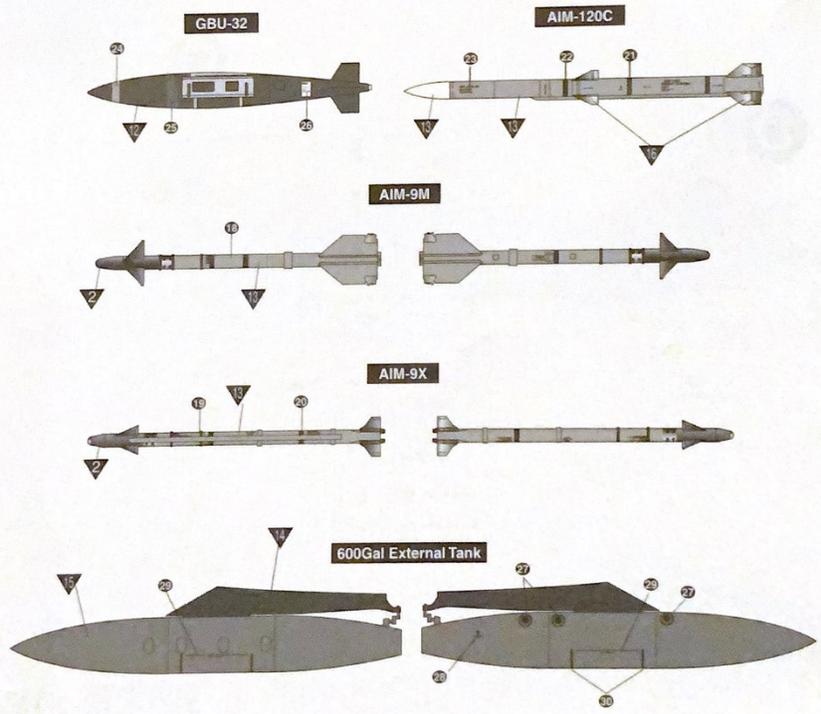


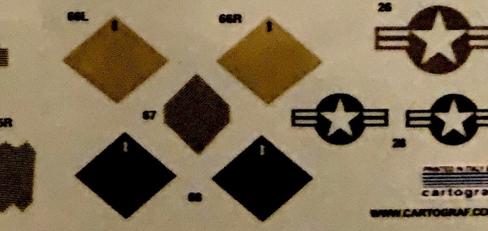
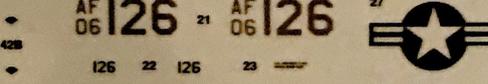
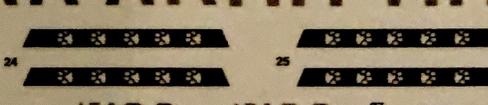
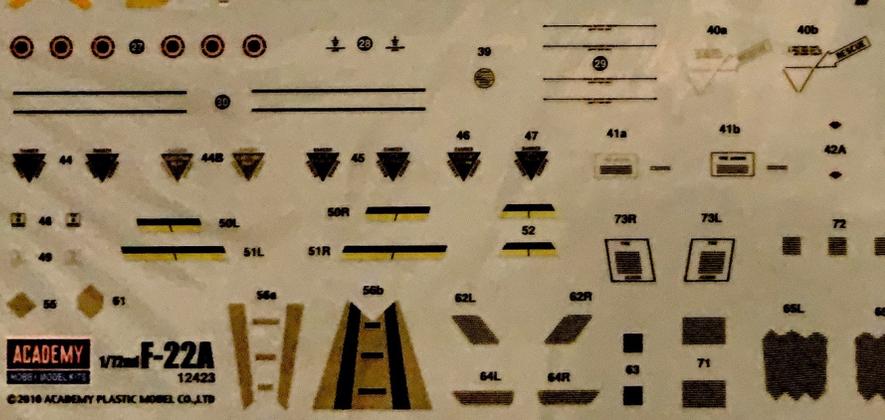
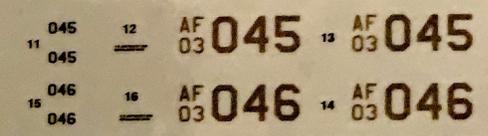
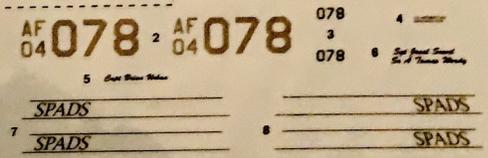
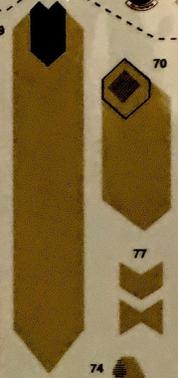
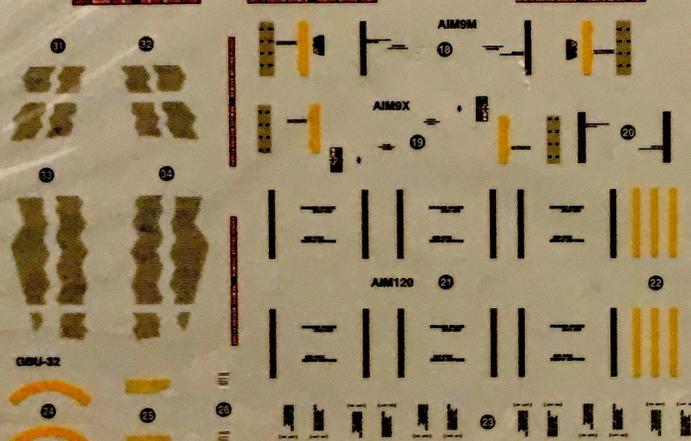
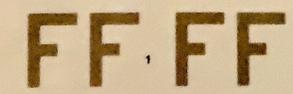
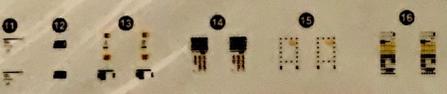
▶ painting & decal placement/ 색칠 및 전사지붙이기

④ F-22A-20,04-4078, 94th Fighter Squadron, Langley AFB, VA
 F-22A-20,04-4078 버지니아주 방공군, 제94전투비행대, 랭글리 공군기지



▶ armament data/ 무장 데이터





ACADEMY 1/72nd F-22A 12423 ©2010 ACADEMY PLASTIC MODEL CO., LTD

www.cartograf.com