

F-4E PHANTOM II

Revell

H-289-3800

PRINTED IN ENGLAND



Optional
Wahlweise
Facultatif
Neer keuzen
Valfri
Facultativo
Facoltativo



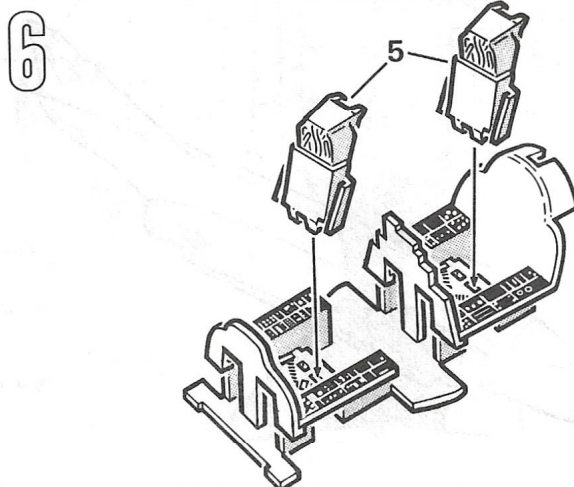
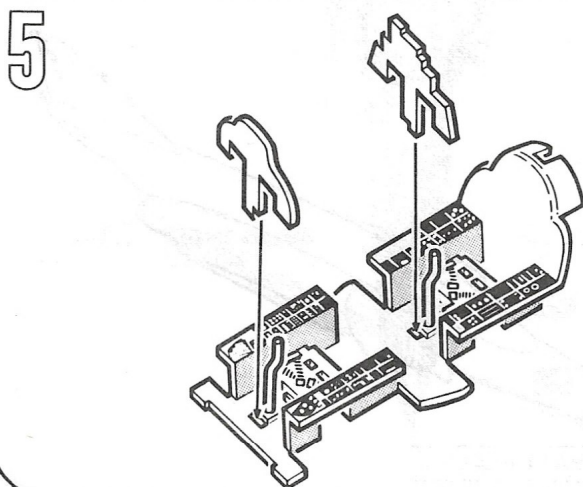
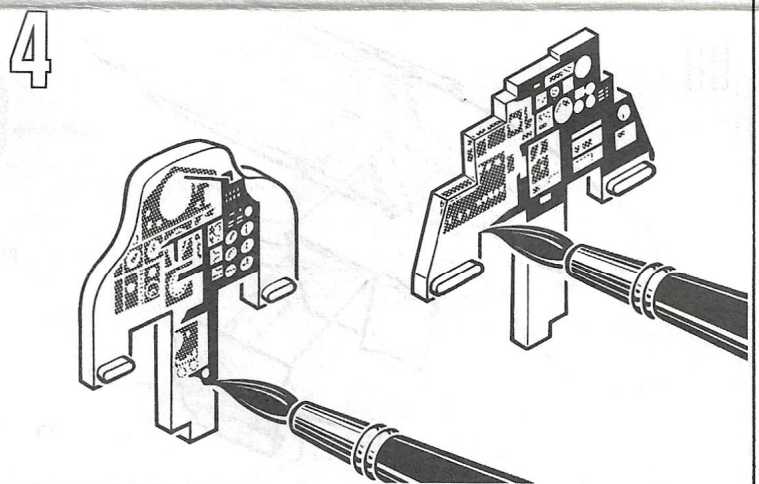
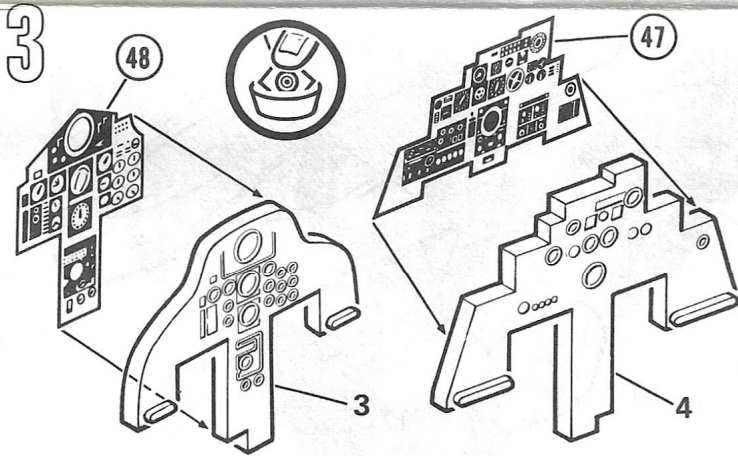
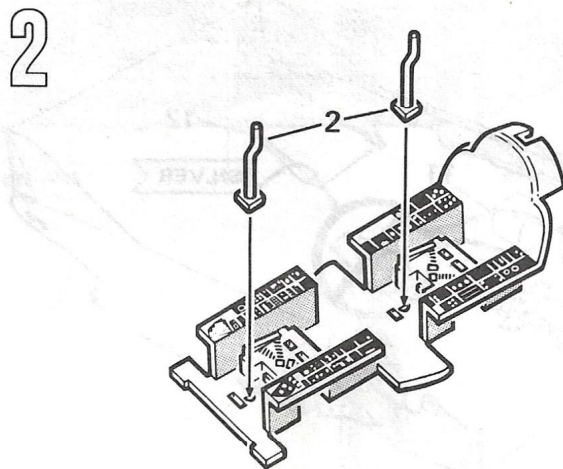
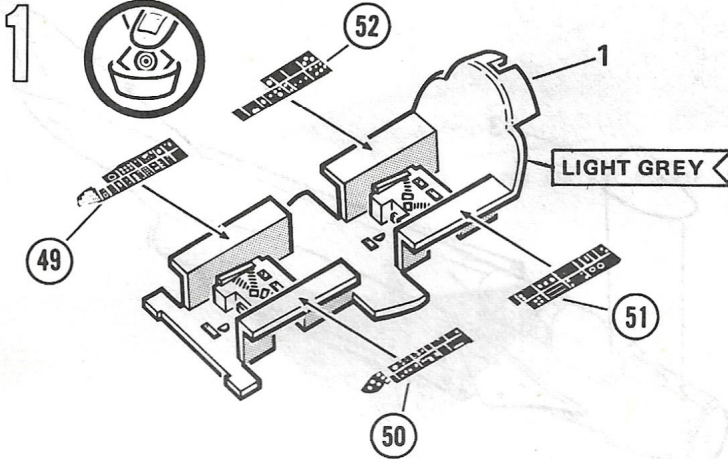
Do not cement
Nicht kleben
Ne pas coller
Niet plakken
Skall inte klistras
No encole
Non incollare

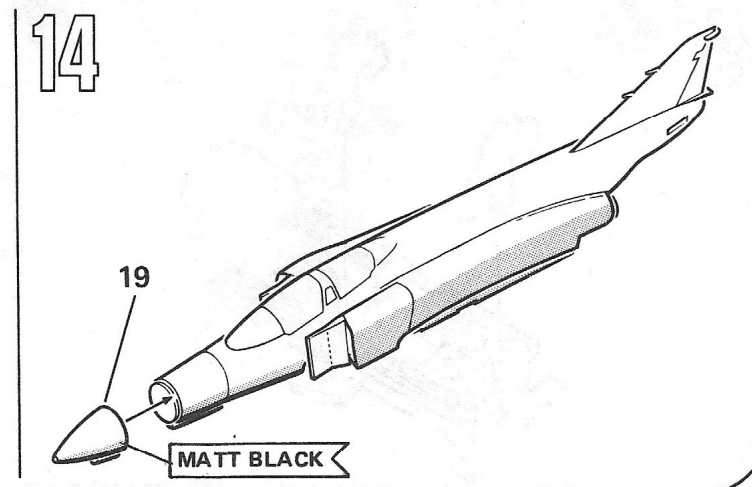
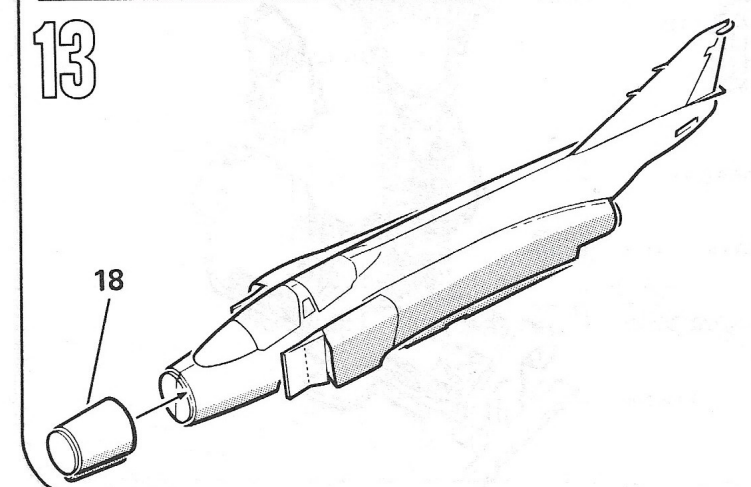
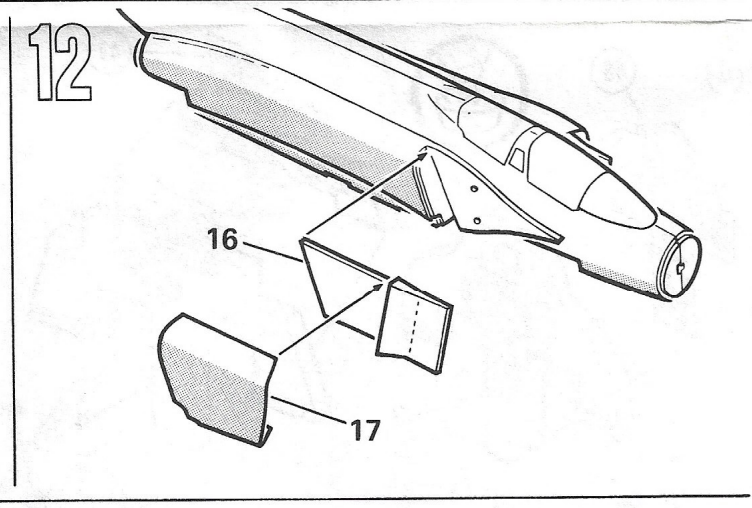
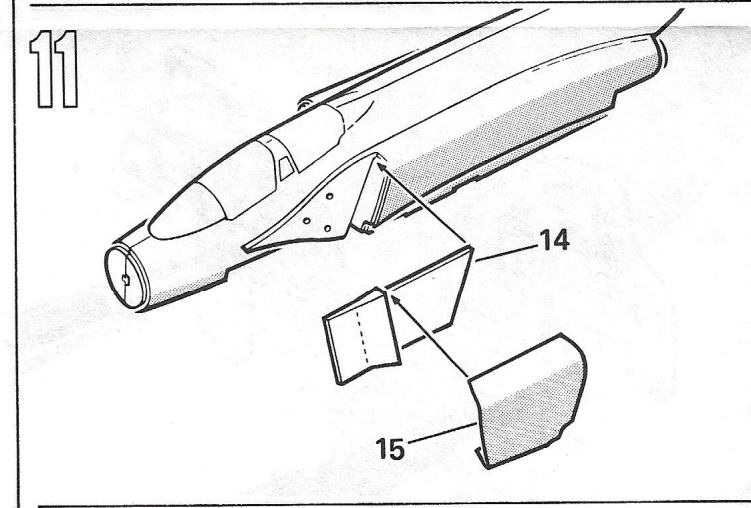
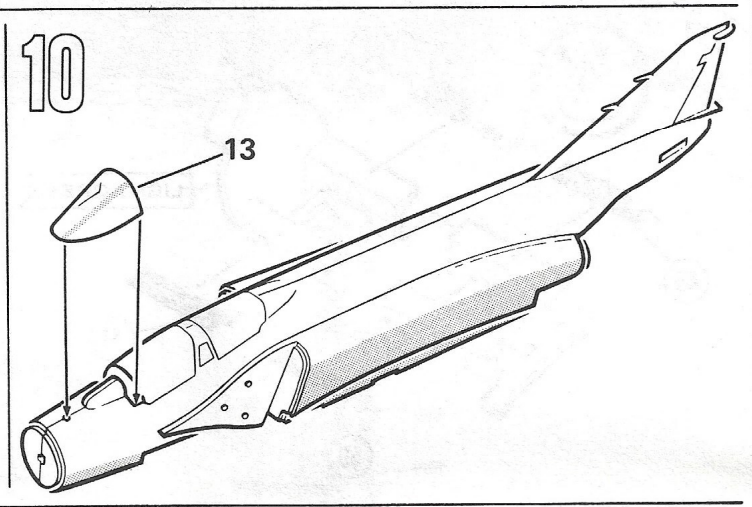
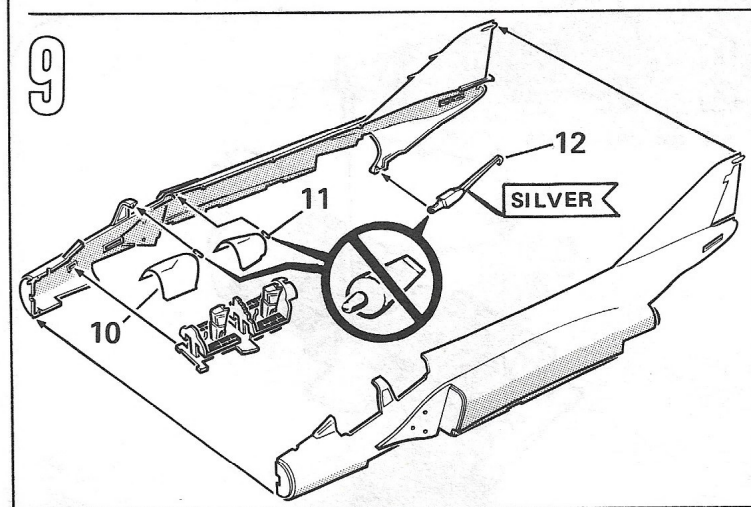
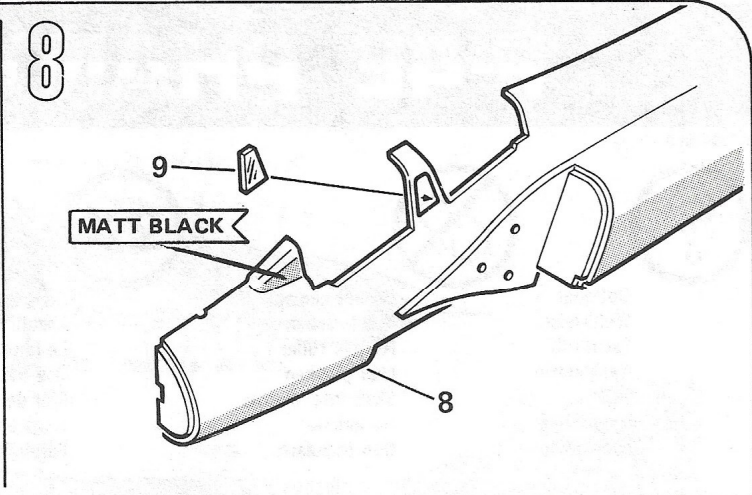
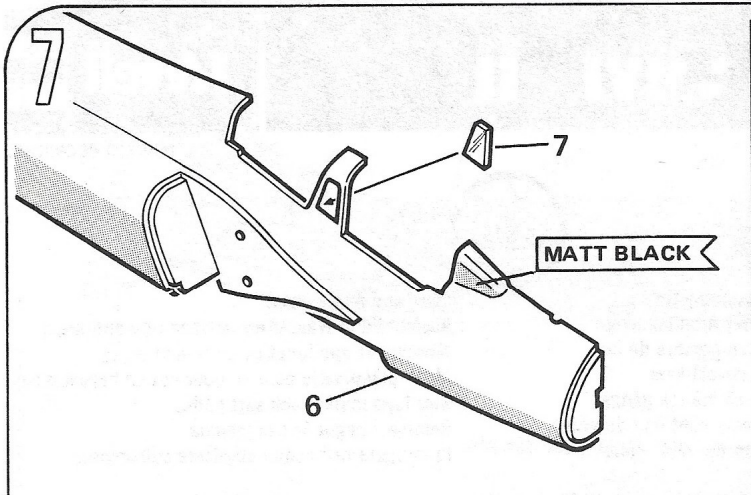


Do it this many times
Anzahl der Arbeitsgaenge
Le faire ce nombre de fois
Doe het zoveel keer
Gjör det så många gånger
Hagalo esta cantidad de veces
Fate lo tutte queste volte

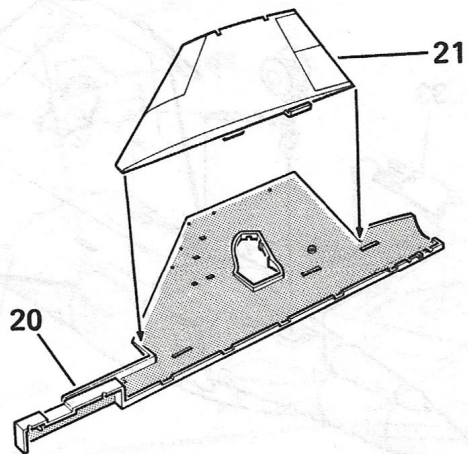


Soak and apply decal
Abziehbild in Wasser einweichen und anbringen
Mouiller et appliquer décal comanie
Maak plakplaatje door en door nat en bevestig het
Blot lagg market och satt pådet
Remoje y pegue la calcomania
Immergere nell acqua applicare calcomania

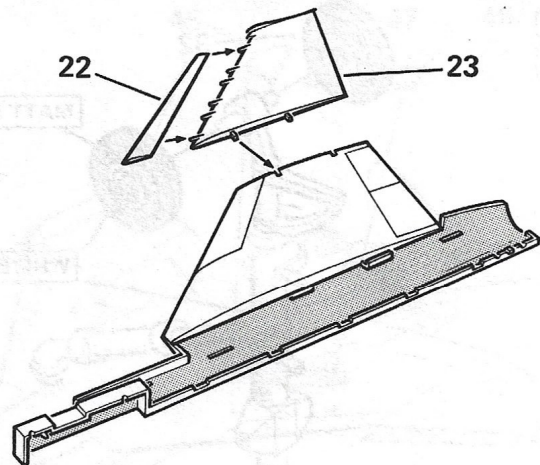




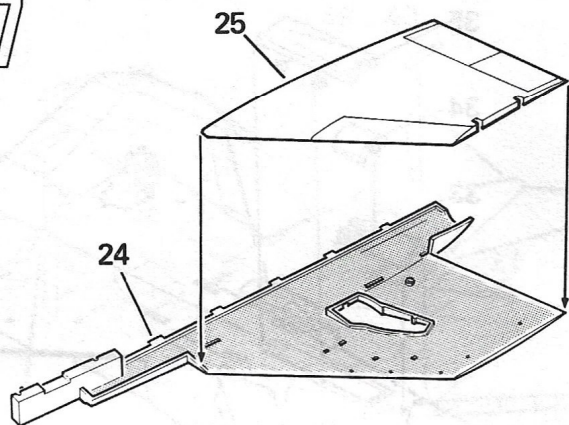
15



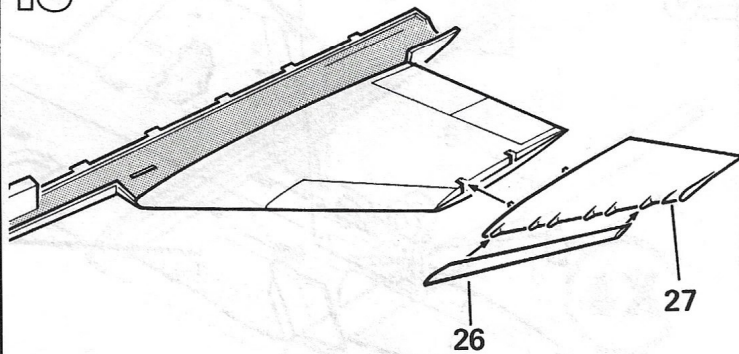
16



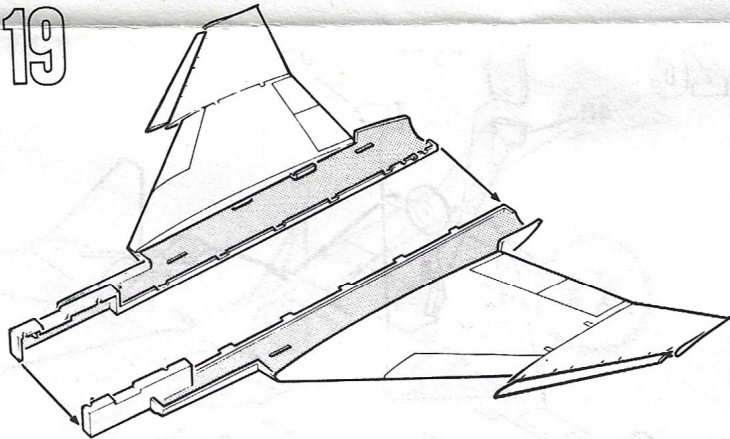
17



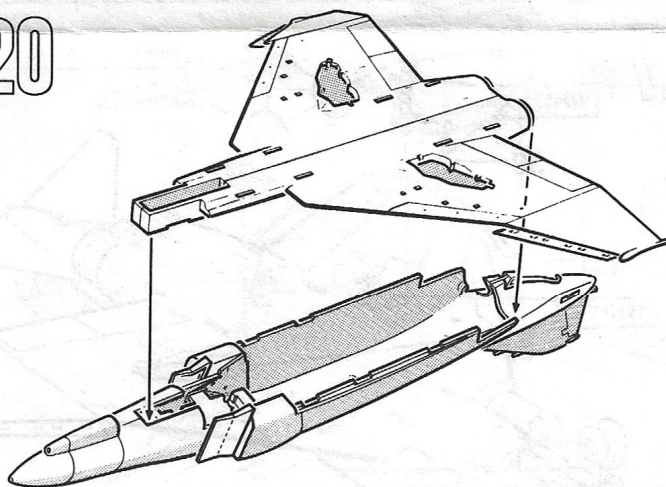
18



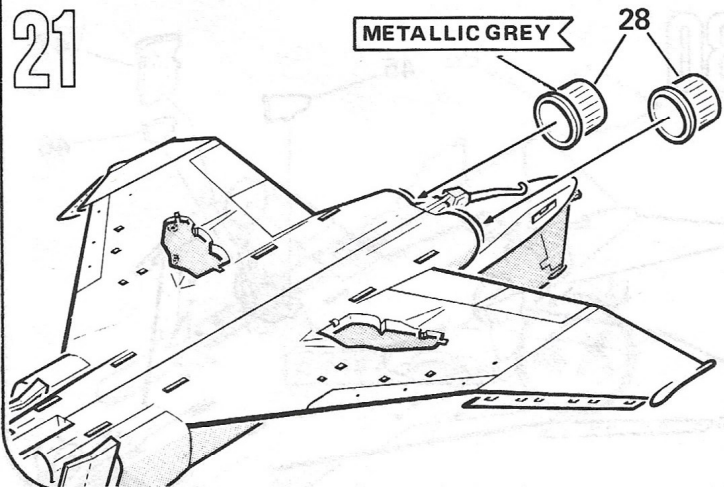
19



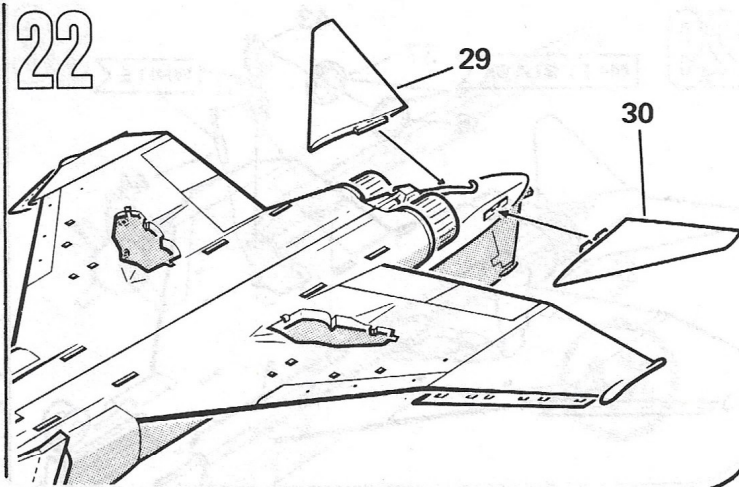
20



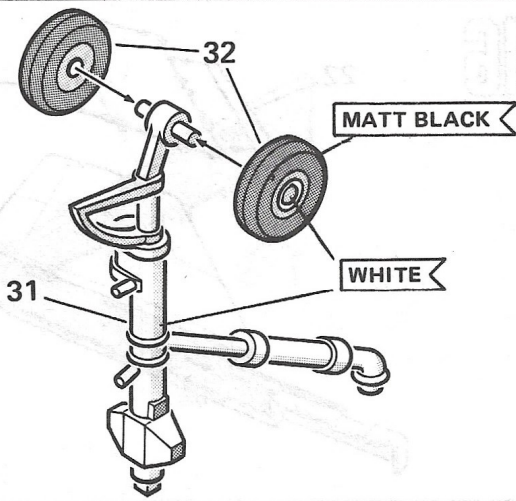
21



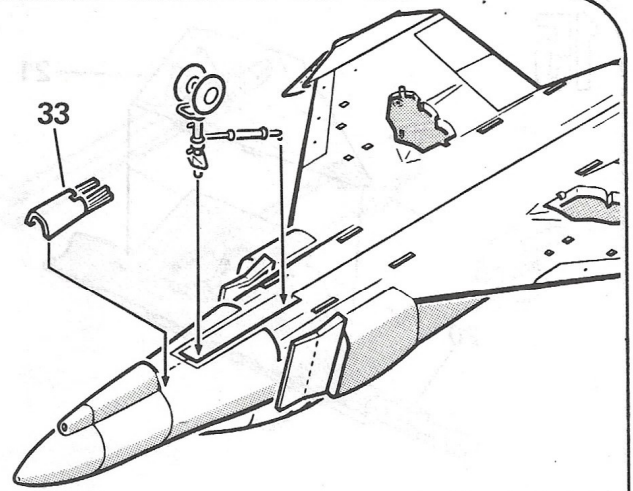
22



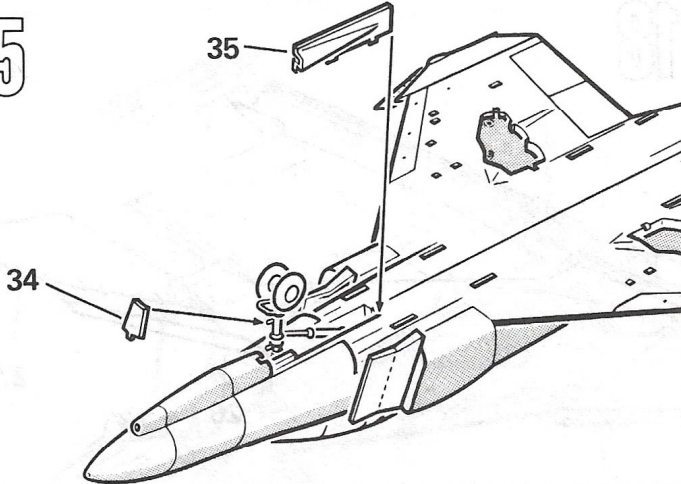
23



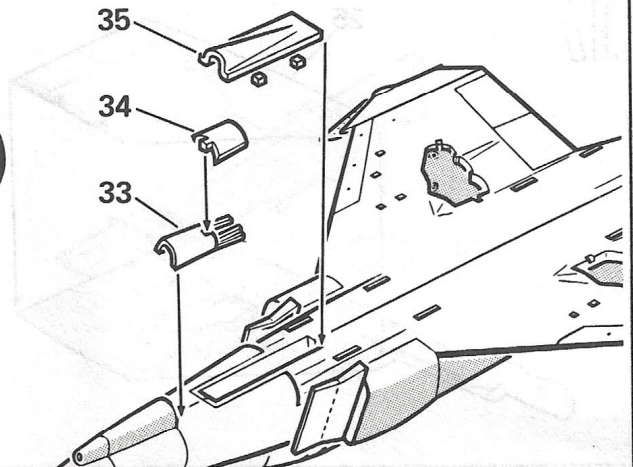
24



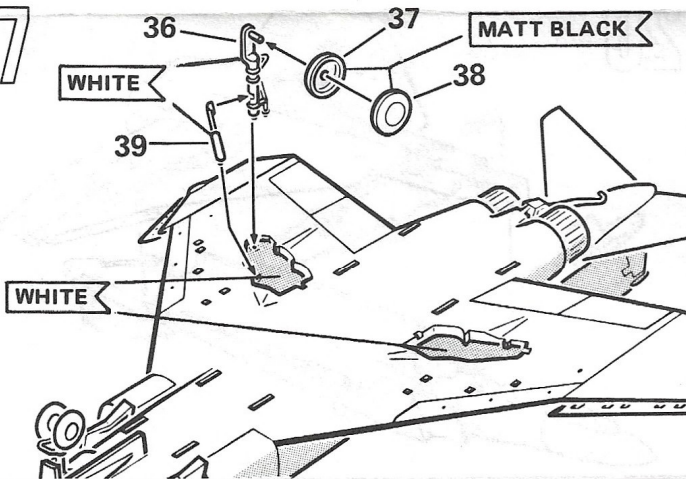
25



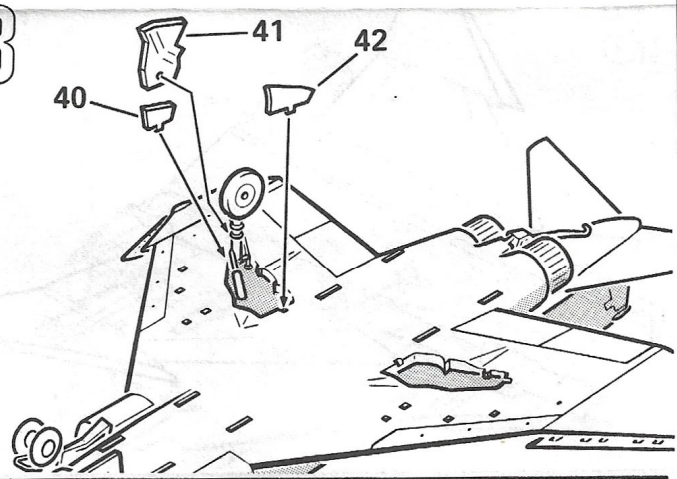
26



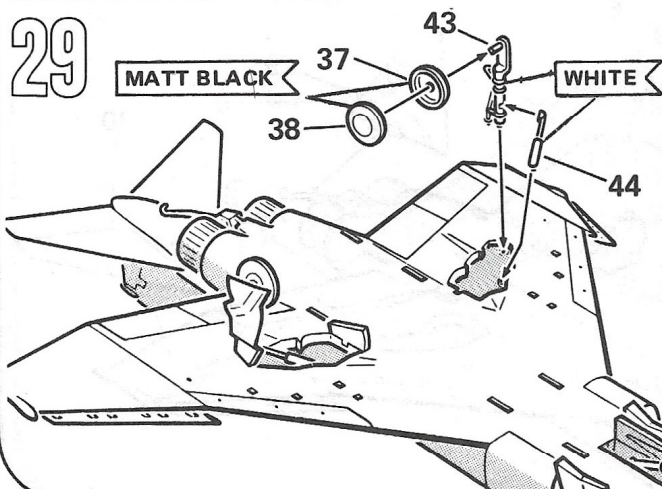
27



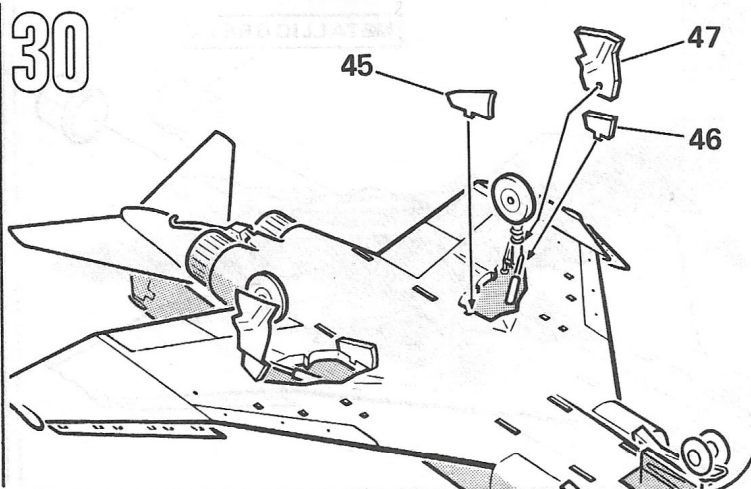
28



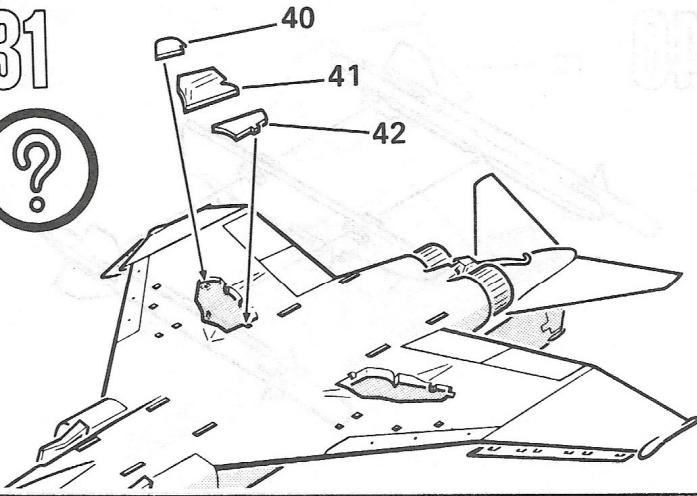
29



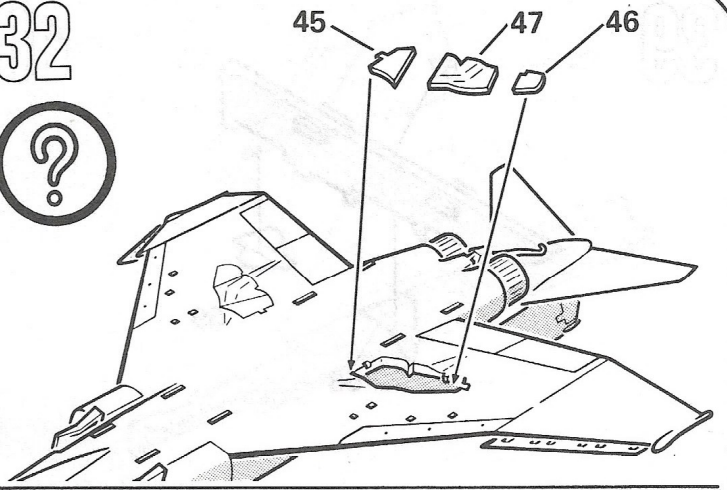
30



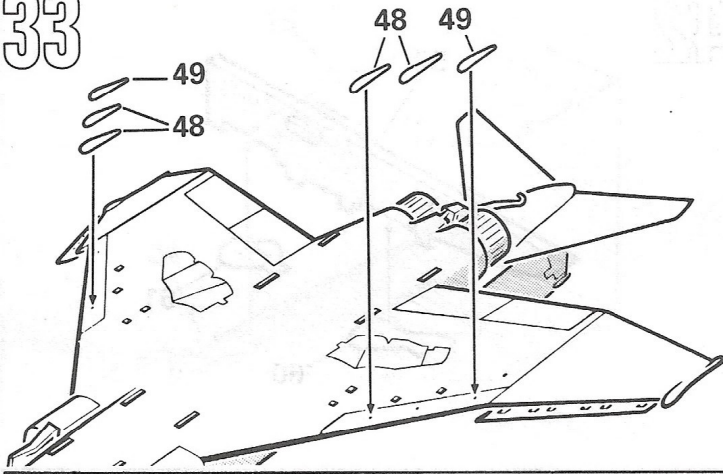
31



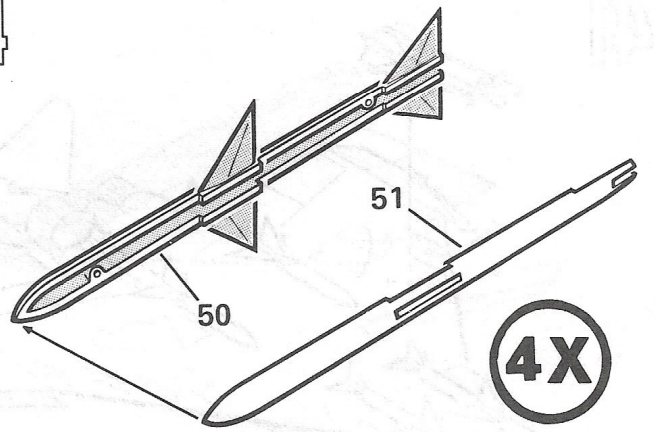
32



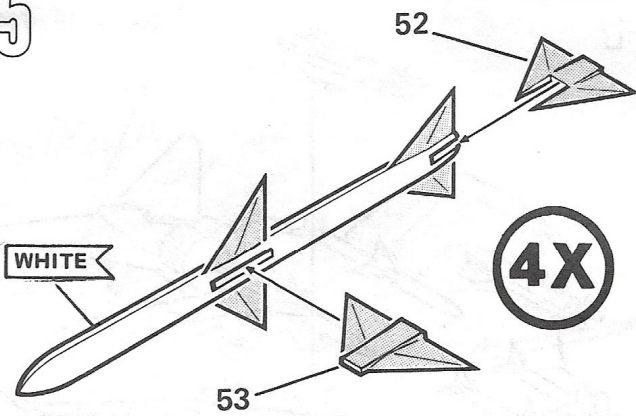
33



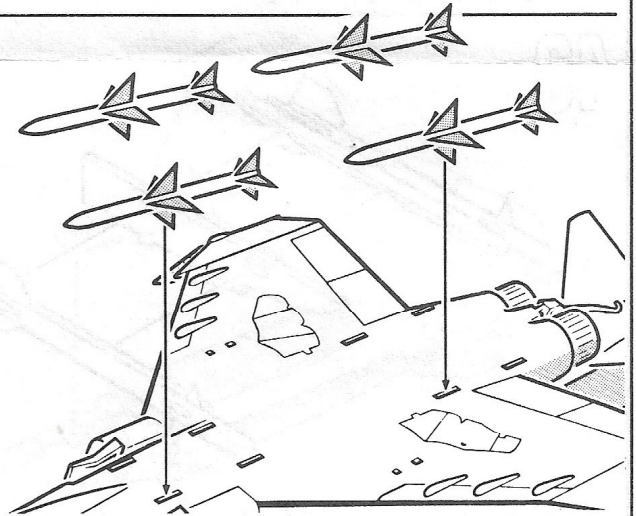
34



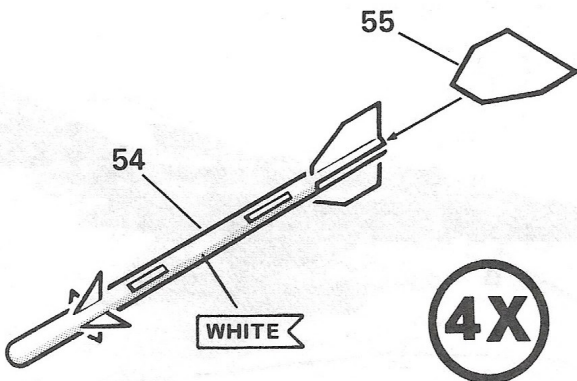
35



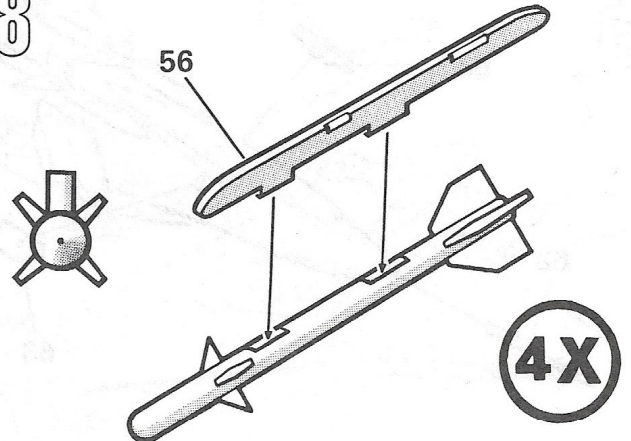
36



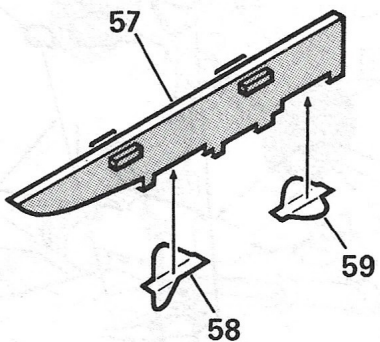
37



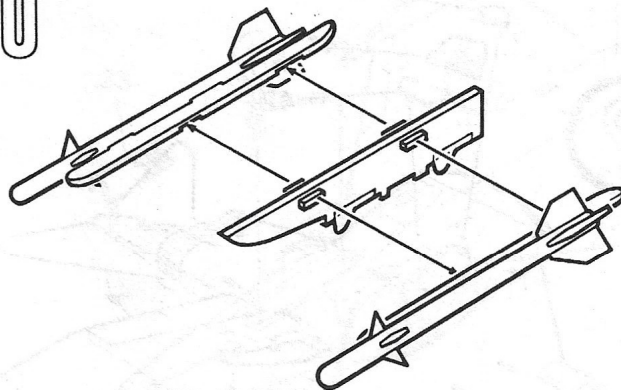
38



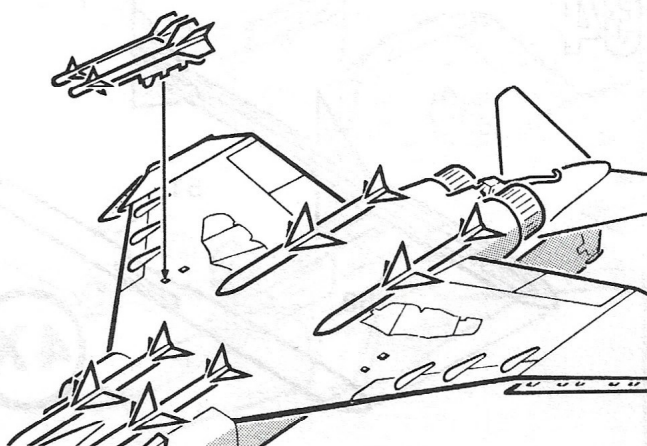
39



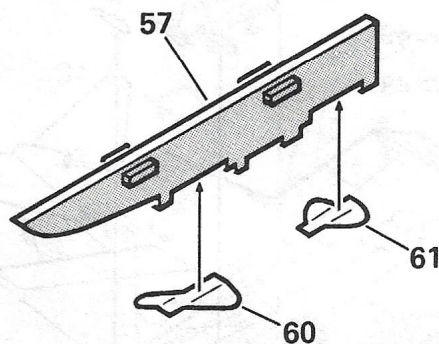
40



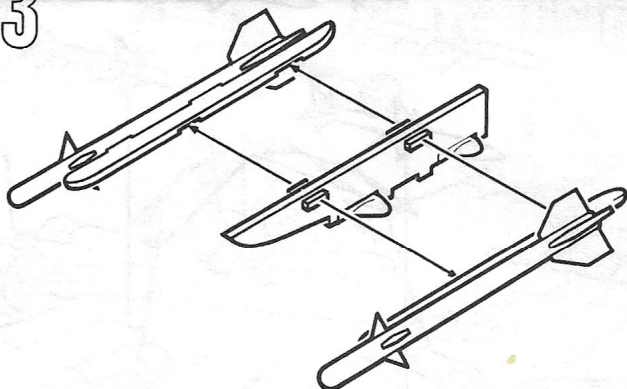
41



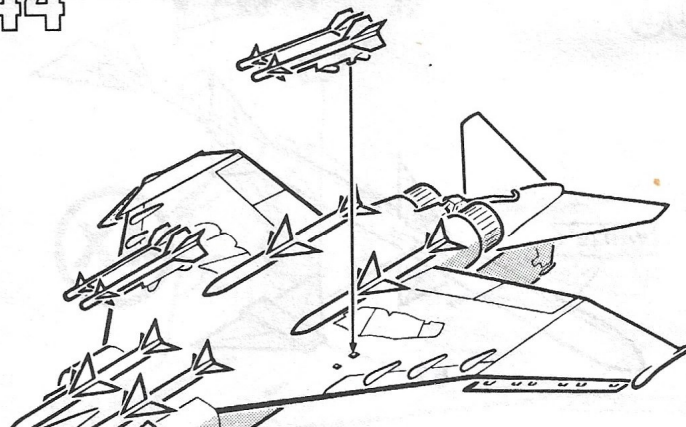
42



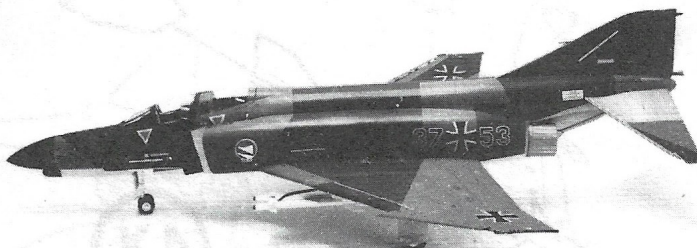
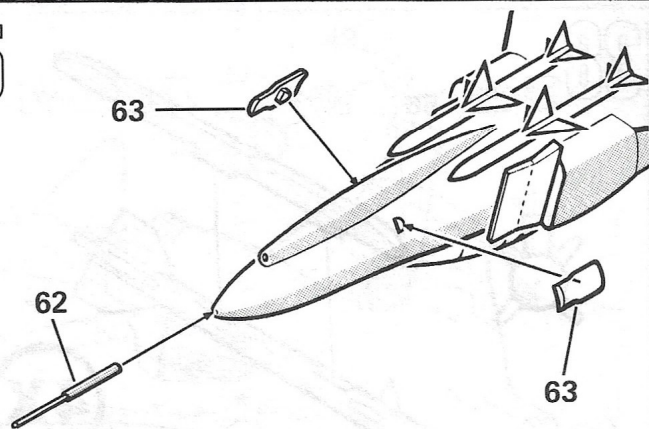
43



44

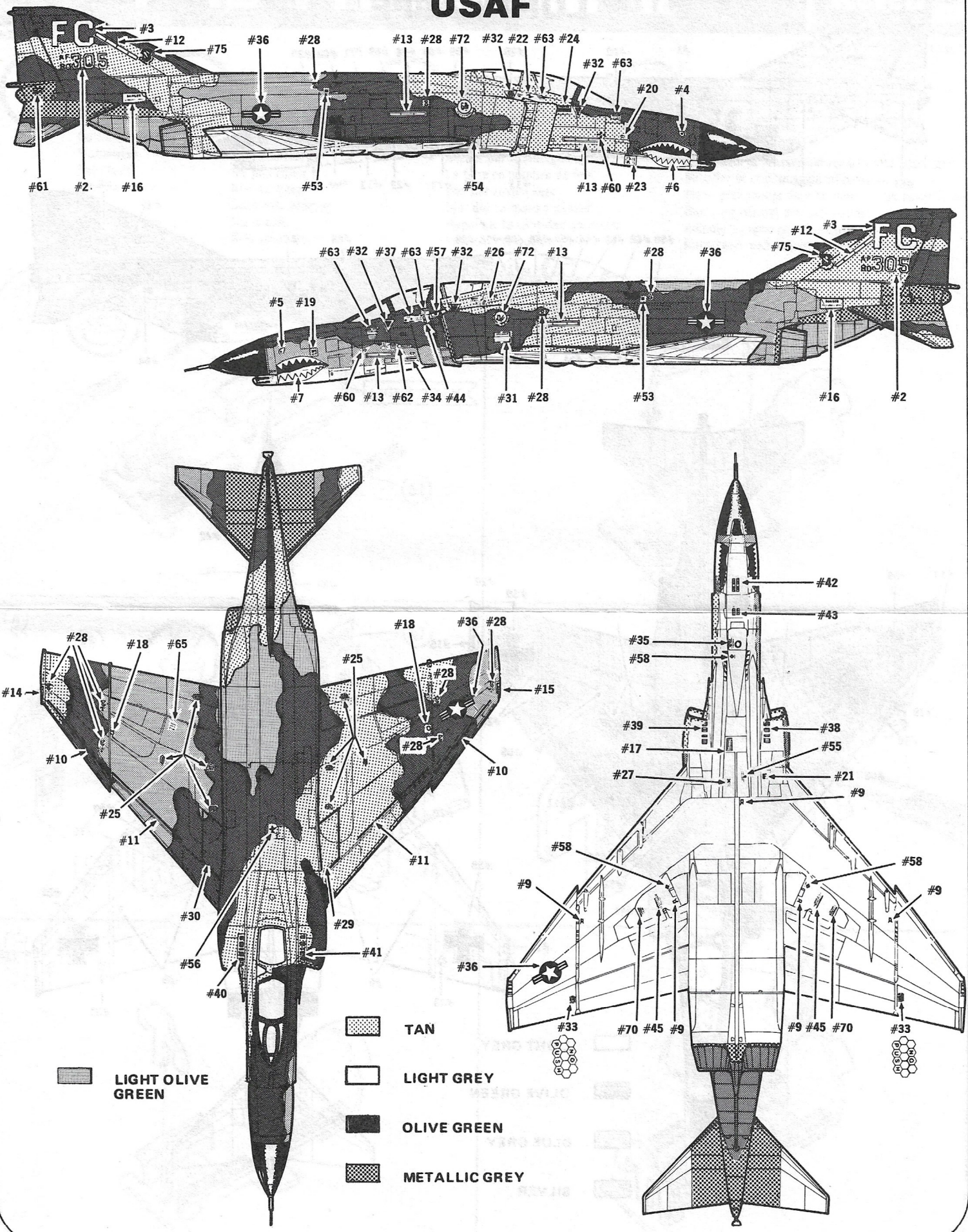


45



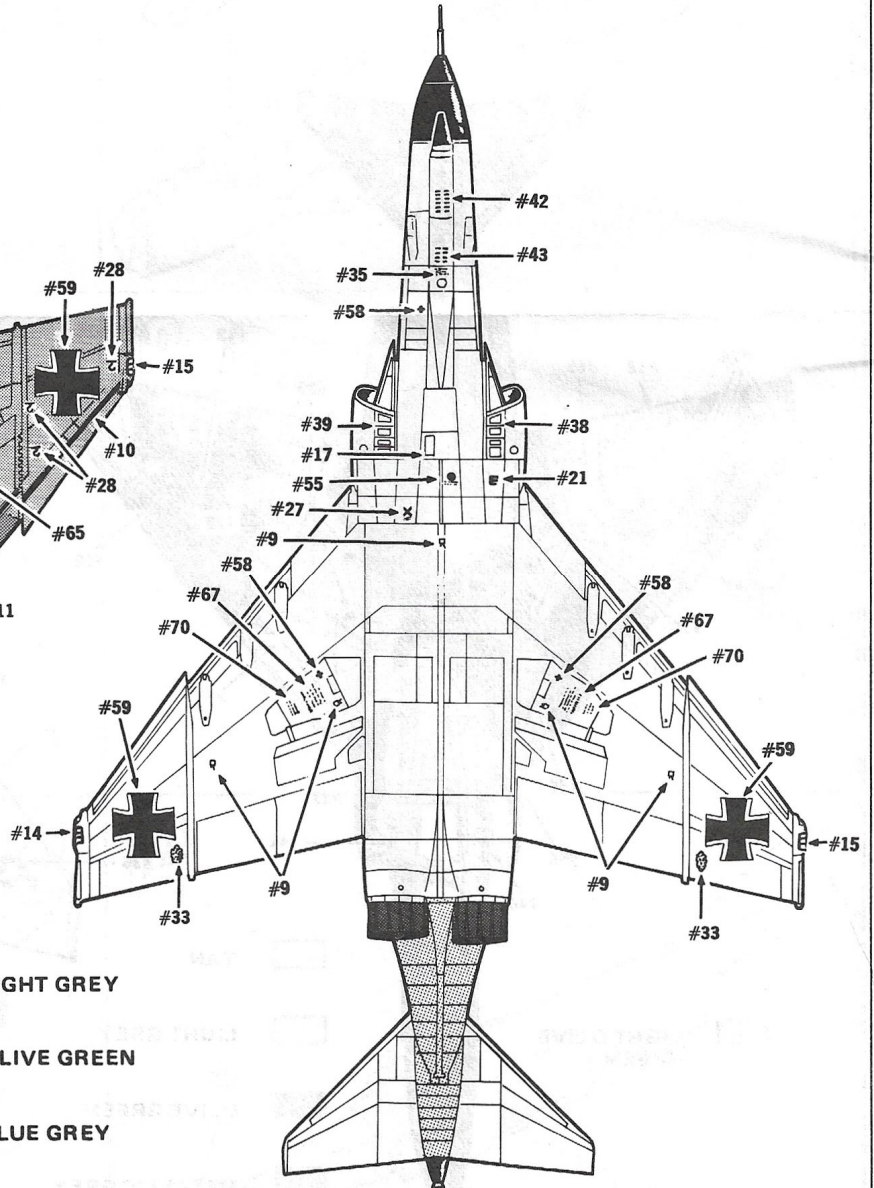
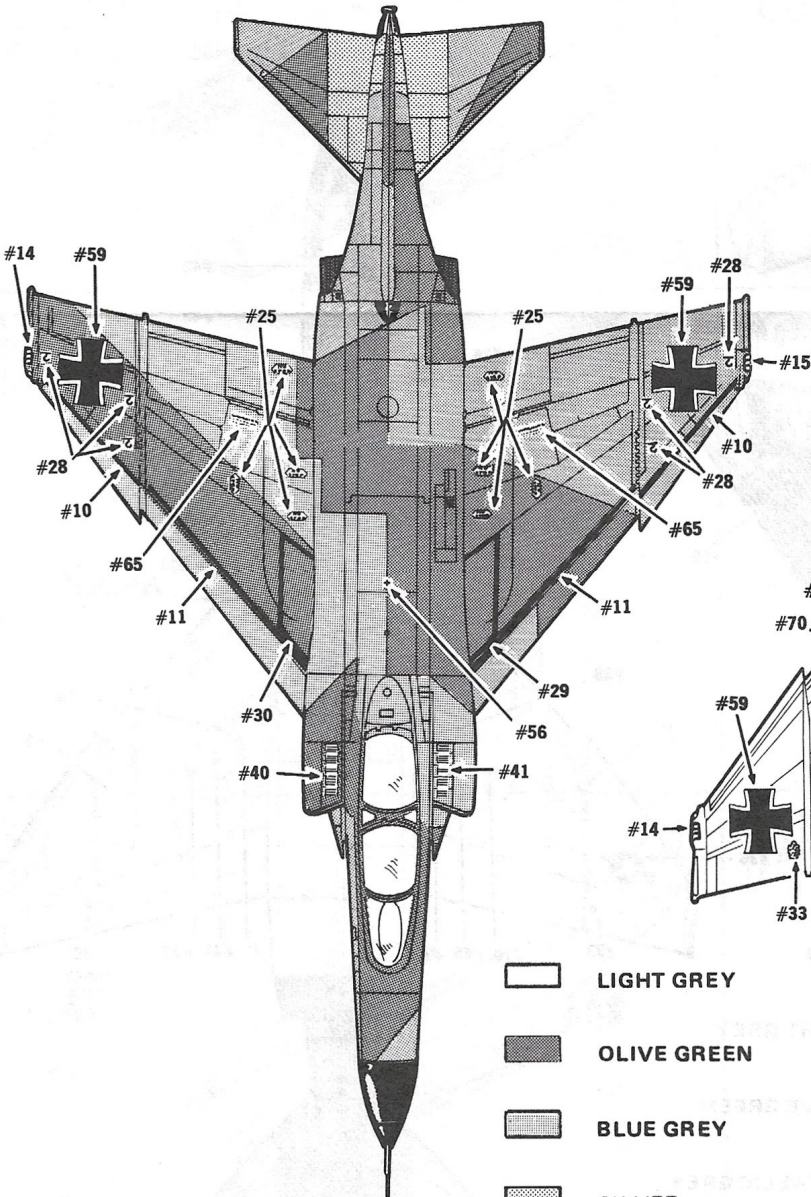
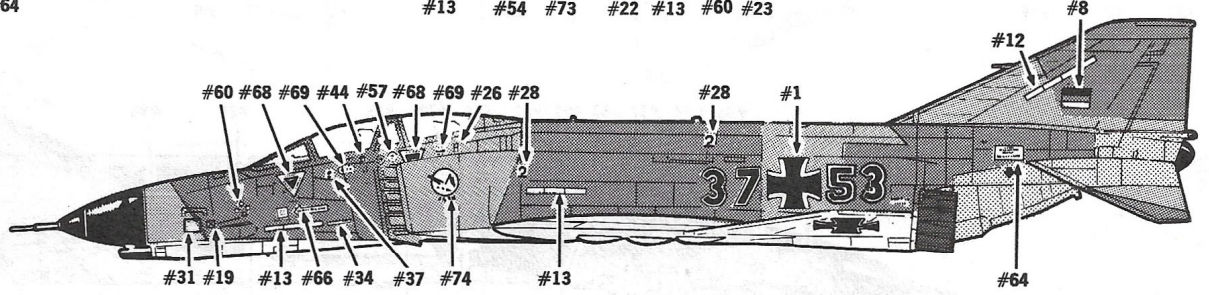
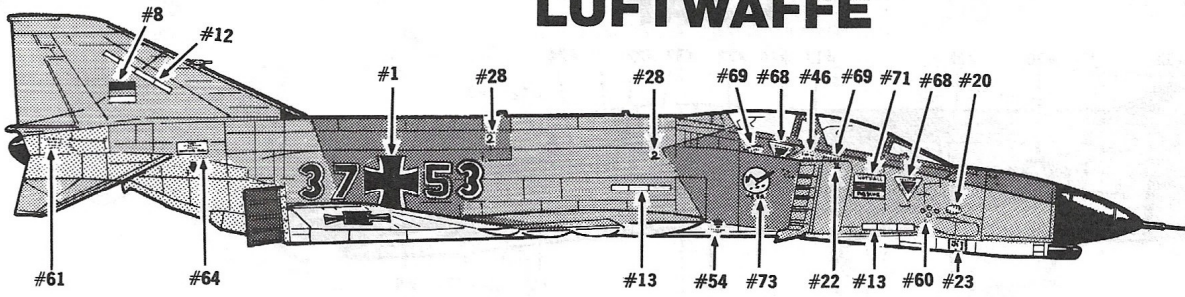
DECAL PLACEMENT

USAF



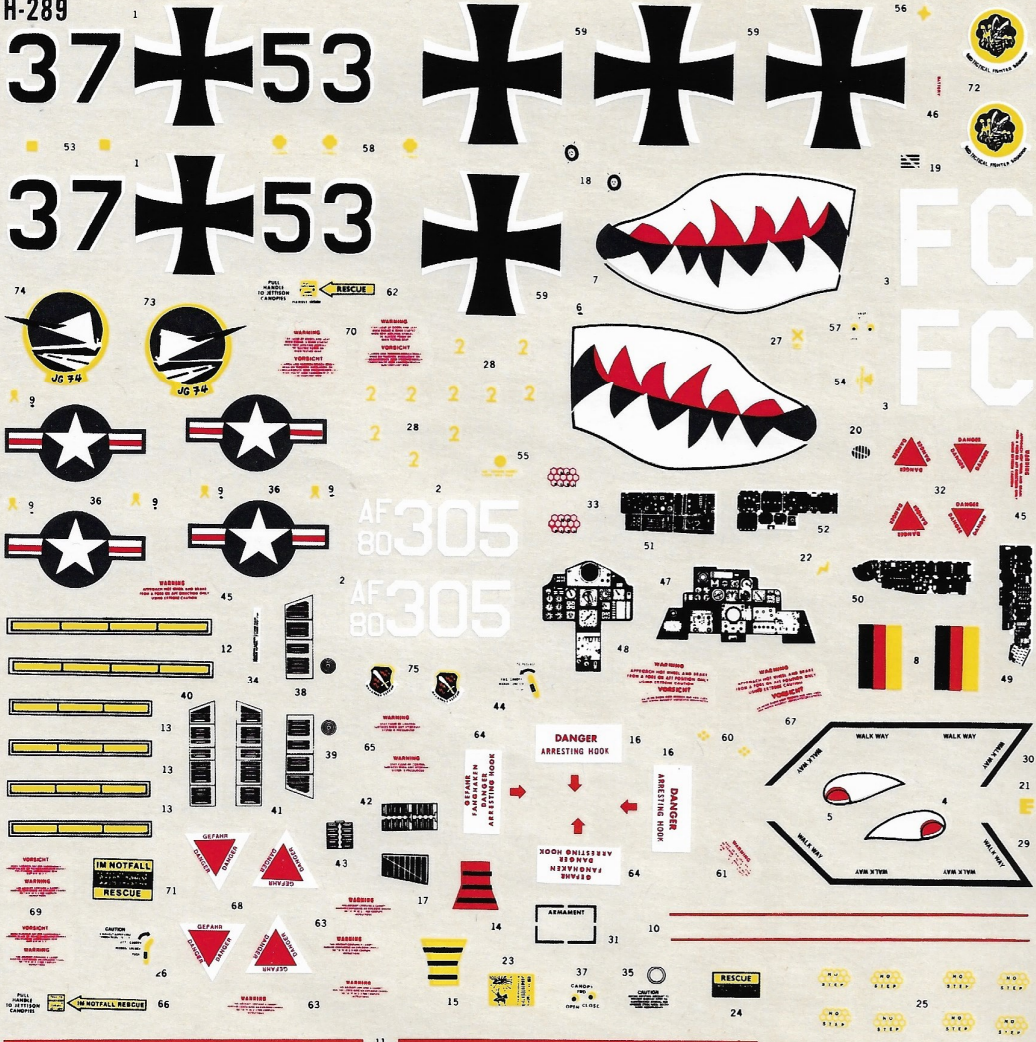
DECAL PLACEMENT

LUFTWAFFE



-  LIGHT GREY
-  OLIVE GREEN
-  BLUE GREY
-  SILVER

H-289



PRINTED IN ENGLAND FOR REVELL (GREAT BRITAIN) LTD.