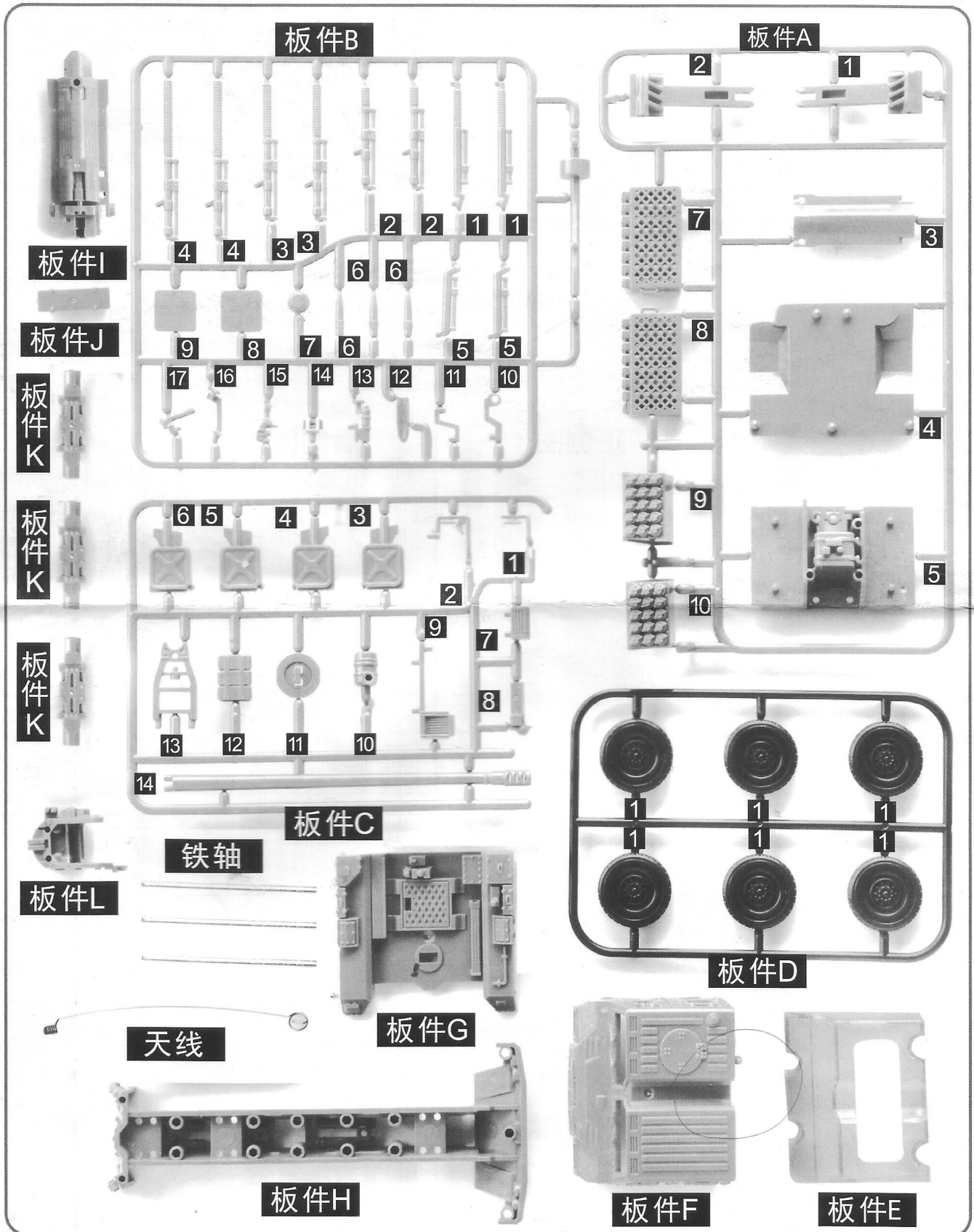


# “PCL-181”车载榴弹炮

PCL-181: PLA'S NEW GENERATION OF 155 MM SELF-PROPELLED HOWITZER



制作前请仔细阅读以下内容

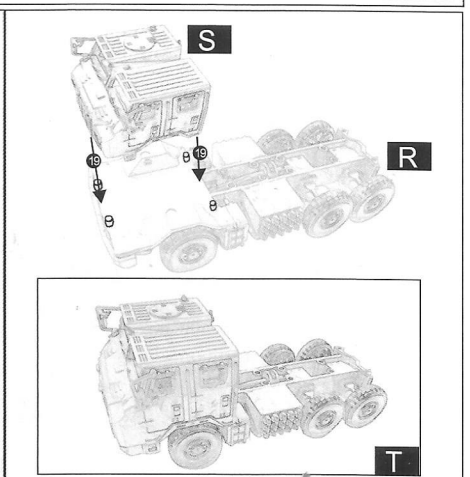
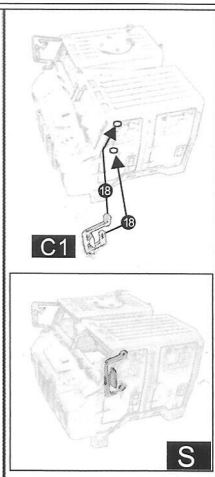
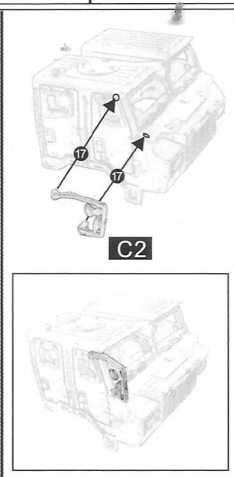
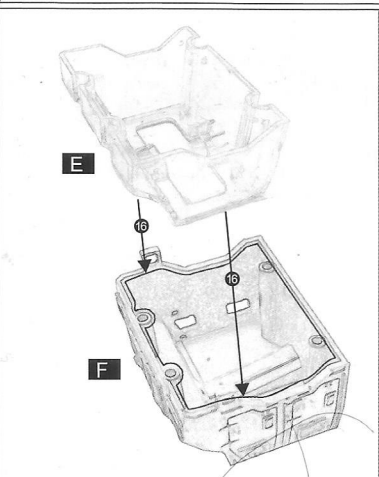
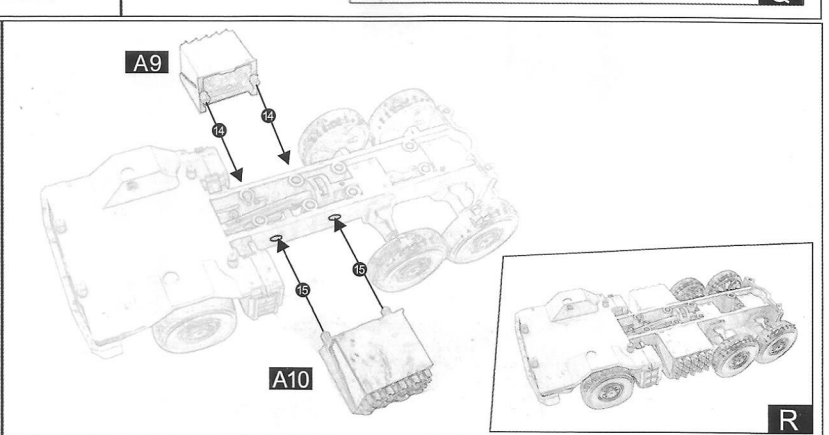
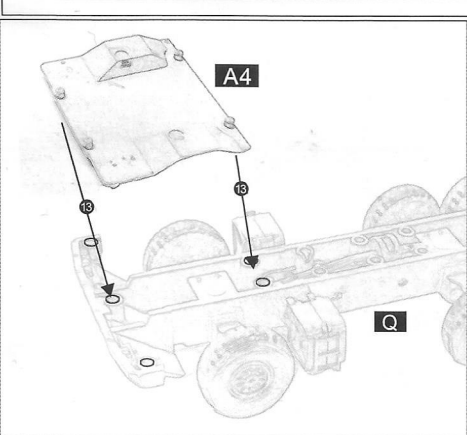
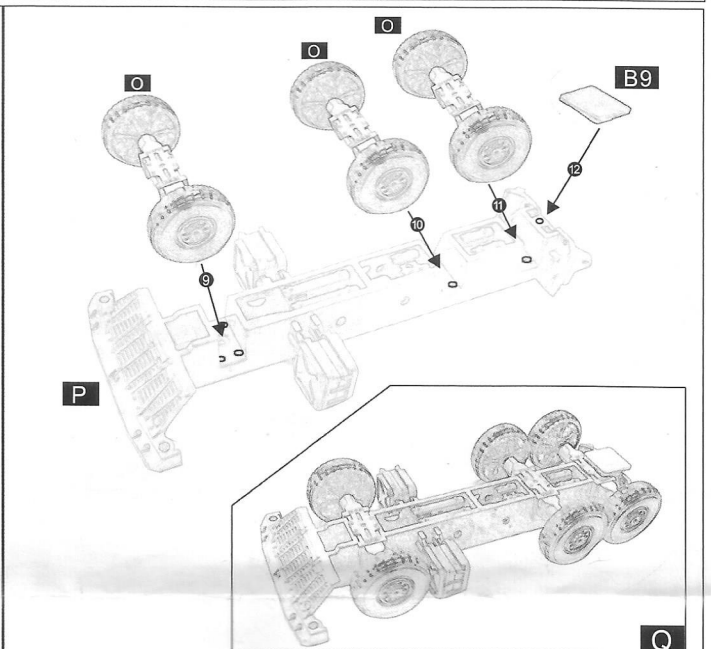
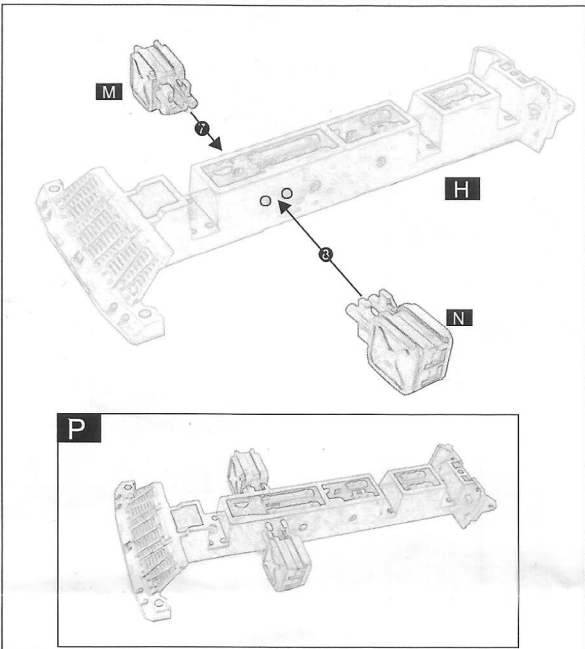
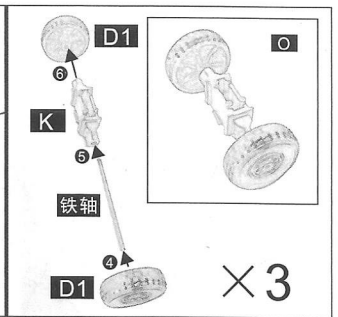
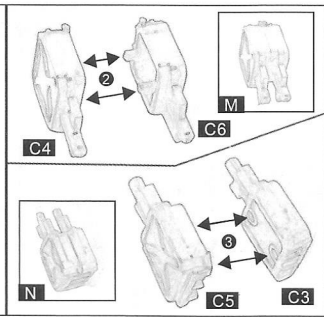
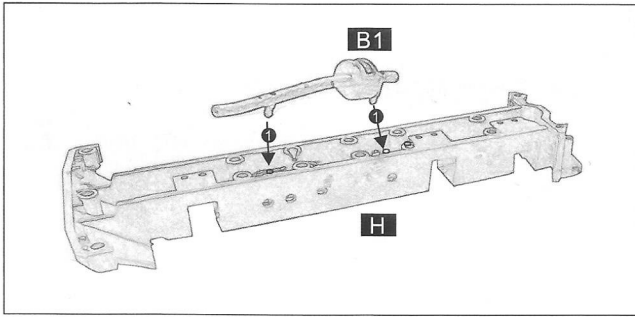
1. 该产品为比例拼装模型，需要使用模型专用制作工具自行组装和上色，制作前需仔细阅读手册，了解基本制作流程，低年龄作者制作时，需成人看护，看护者请仔细阅读。
2. 取出部件时，应使用模型专用剪小心剪下零件，并用剪刀或者小锉刀去除多余胶料。
3. “模型部件”图示“小”部件”有各自编号，组装时请仔细辨认
4. 请按“组装图示步骤”小心组装，以免部件变形

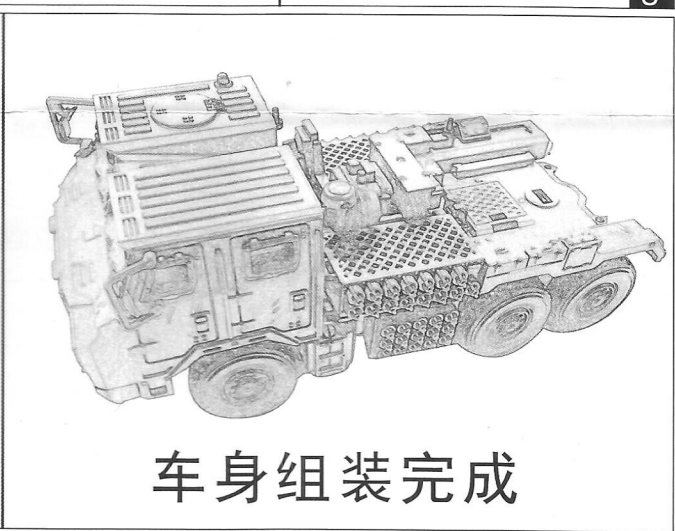
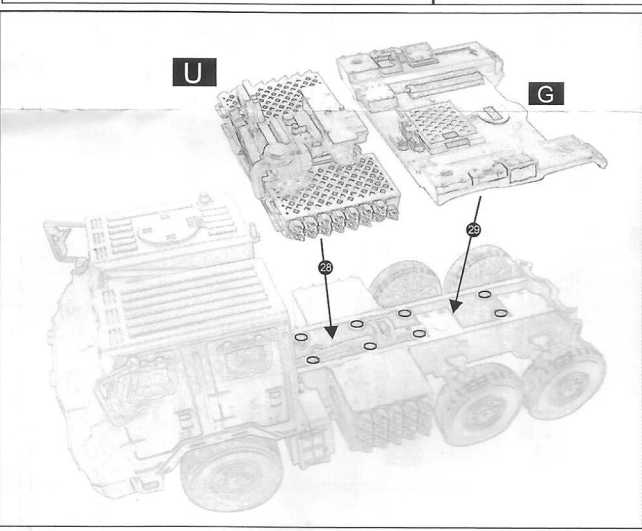
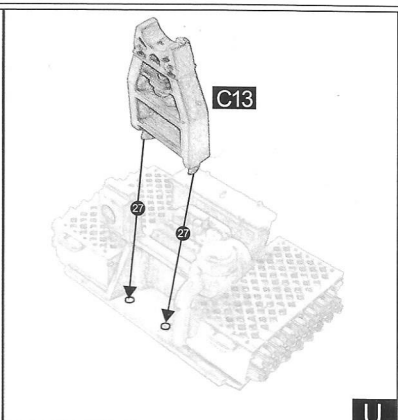
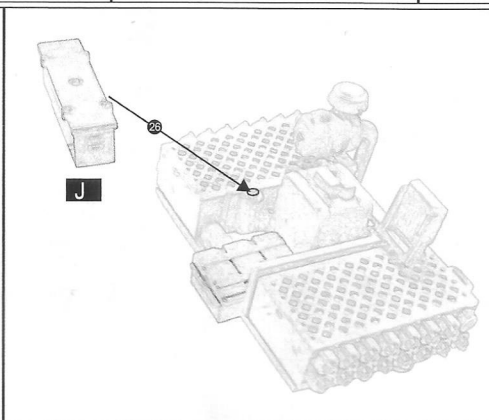
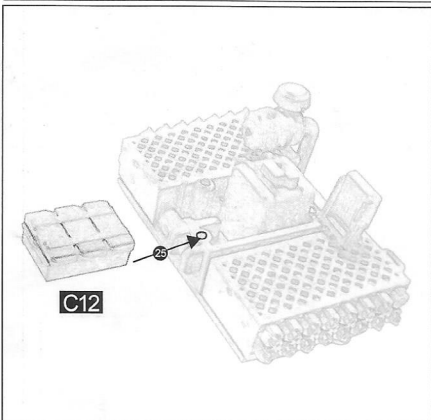
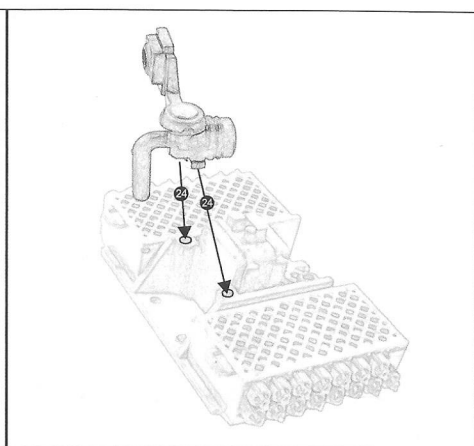
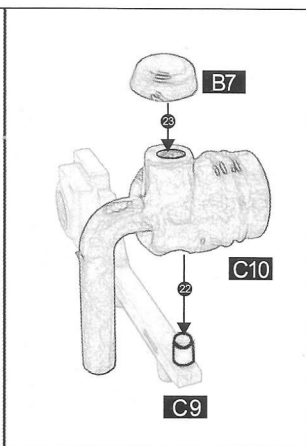
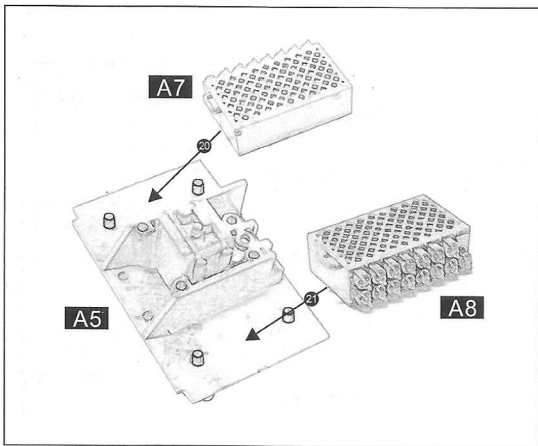
**注意**

- 说明书方形所标识的数字为配件编码
- 说明书圆形所标识的数字为组装顺序

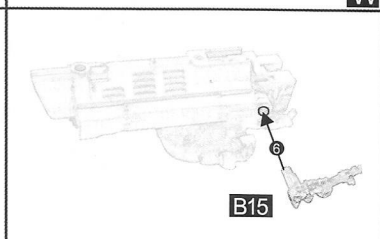
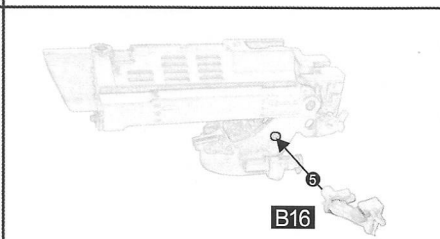
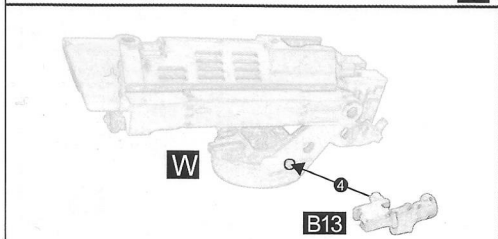
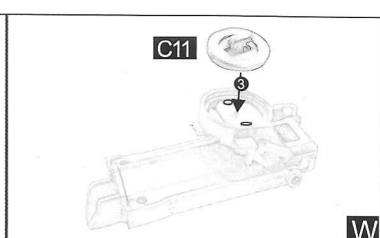
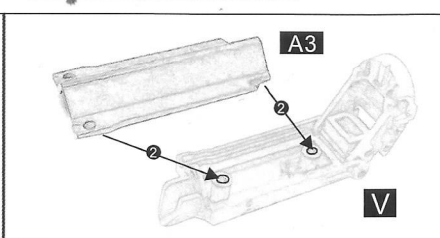
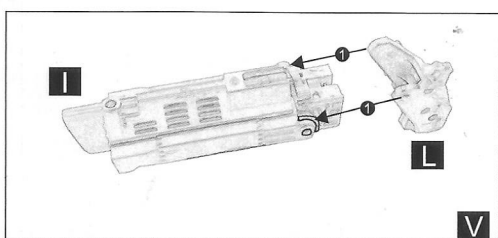
组装时请按圆形标识的数字顺序组装

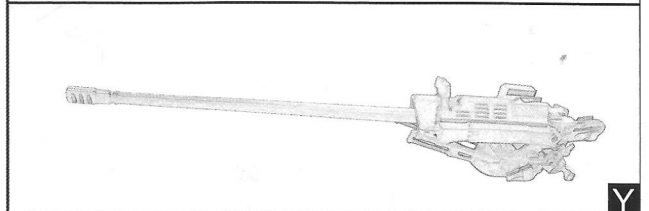
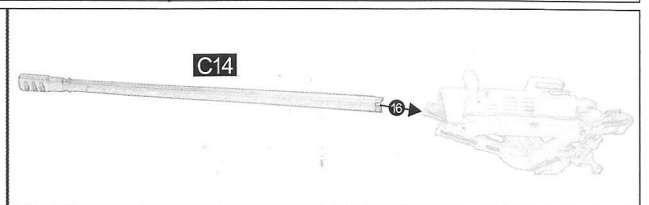
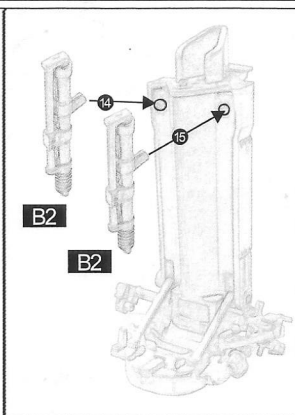
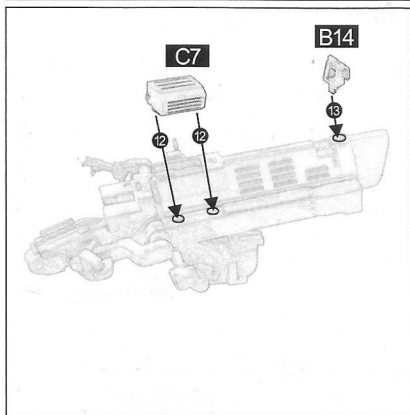
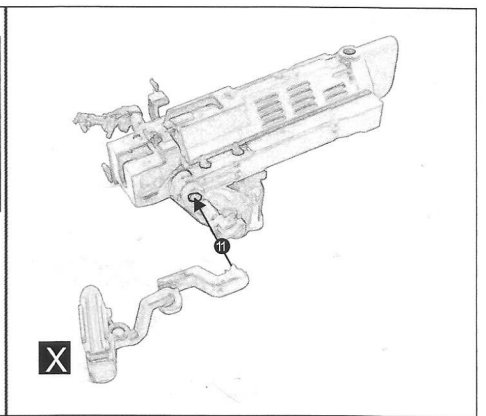
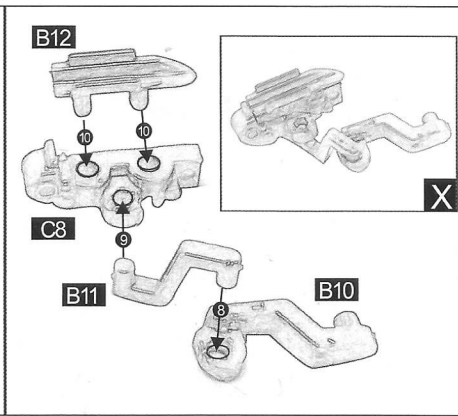
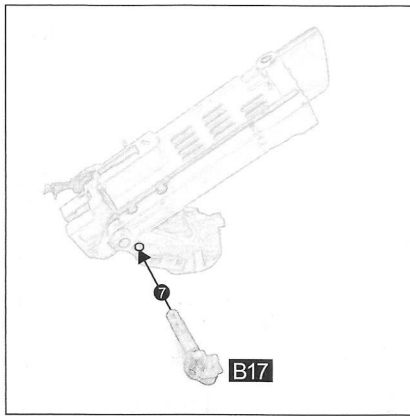
# 车身组装



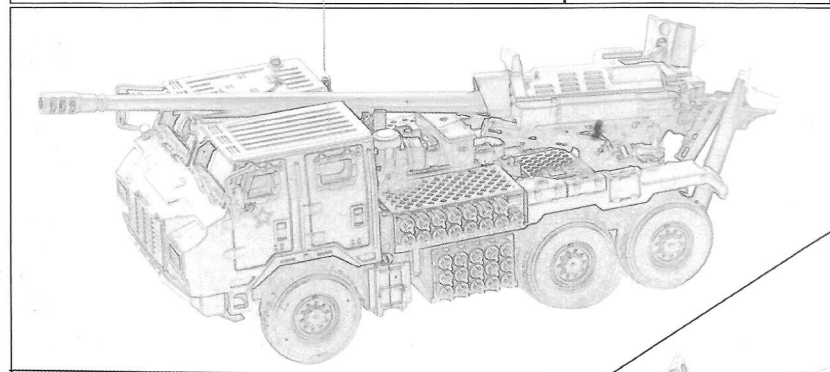
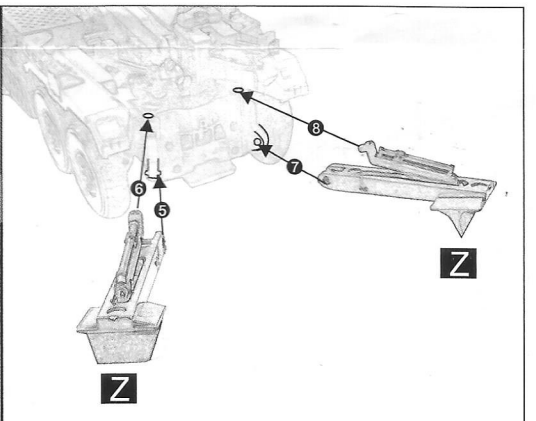
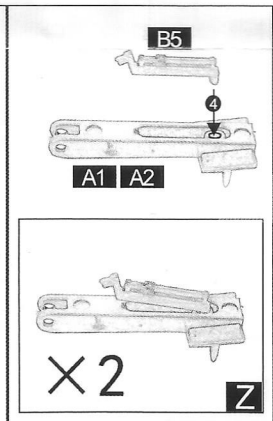
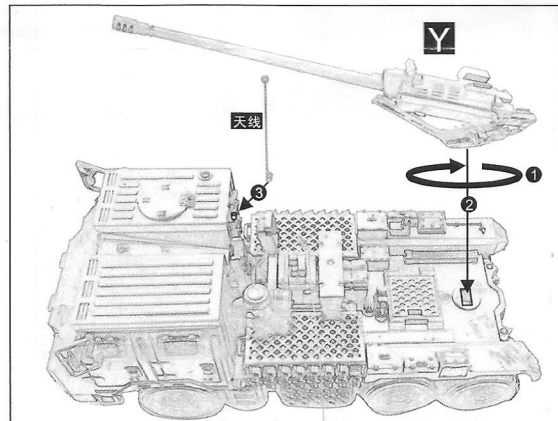


### 火炮组装



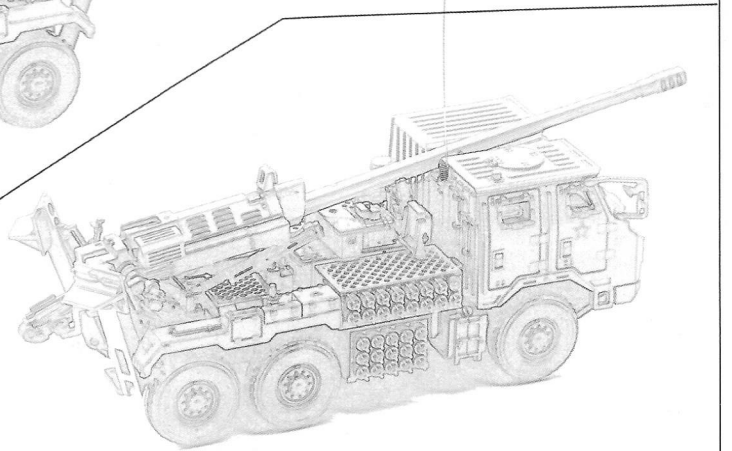


**行驶形态组装**

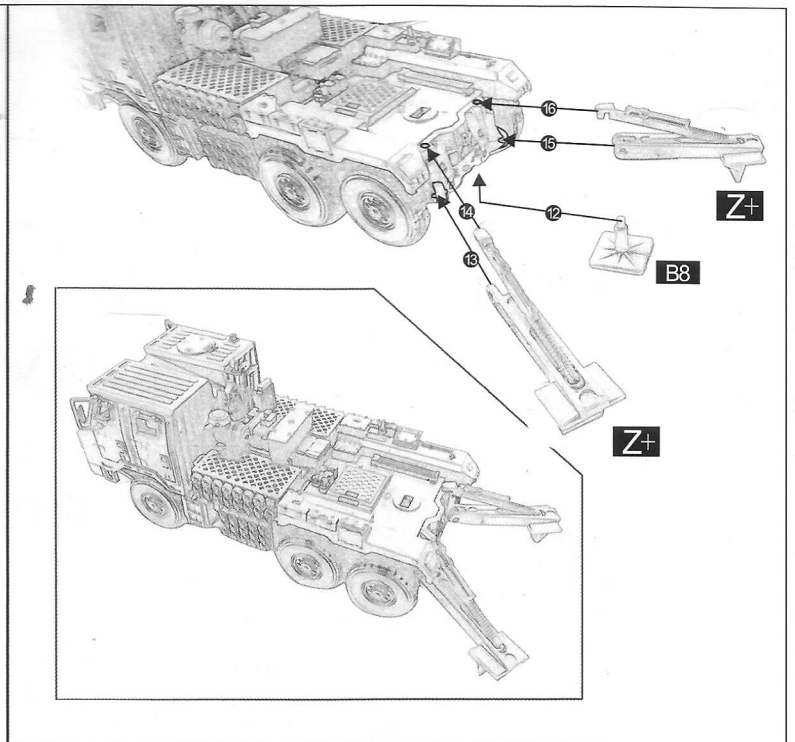
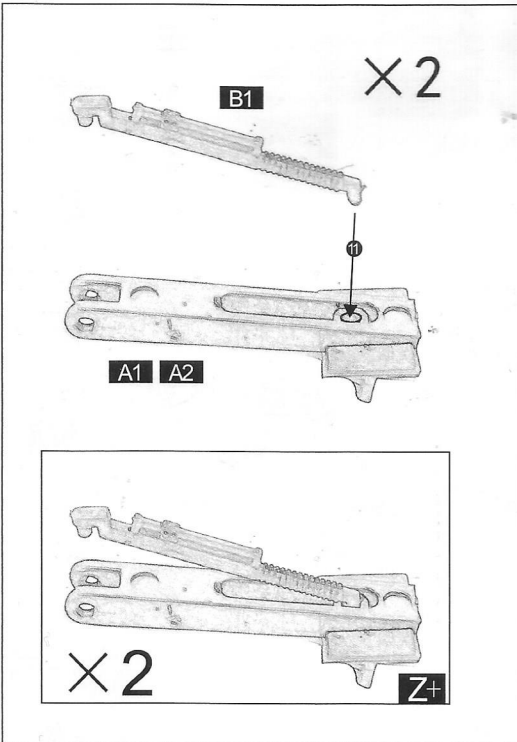
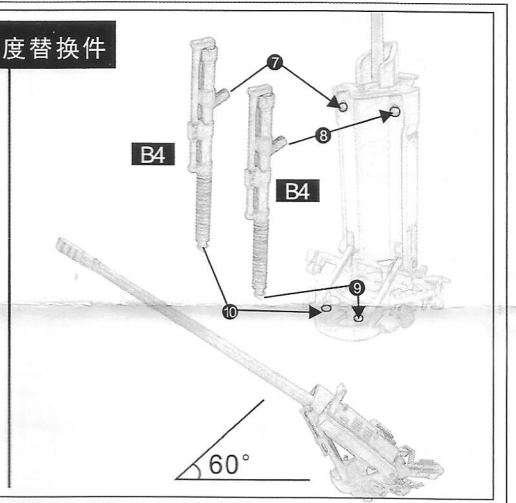
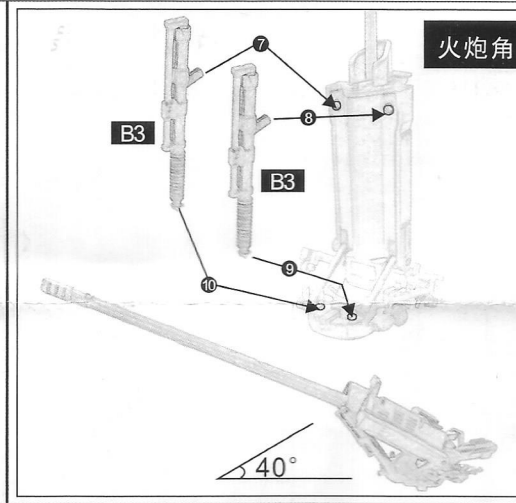
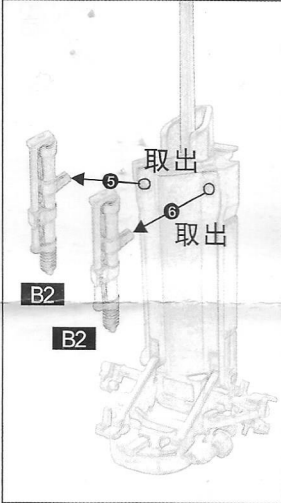
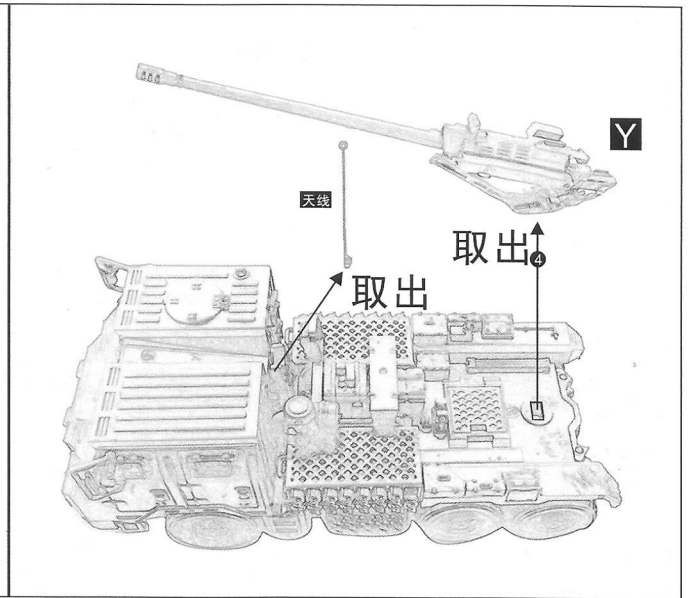
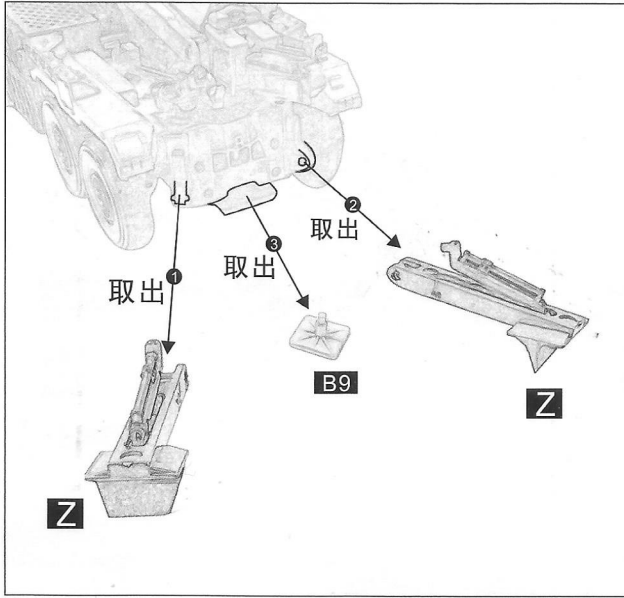


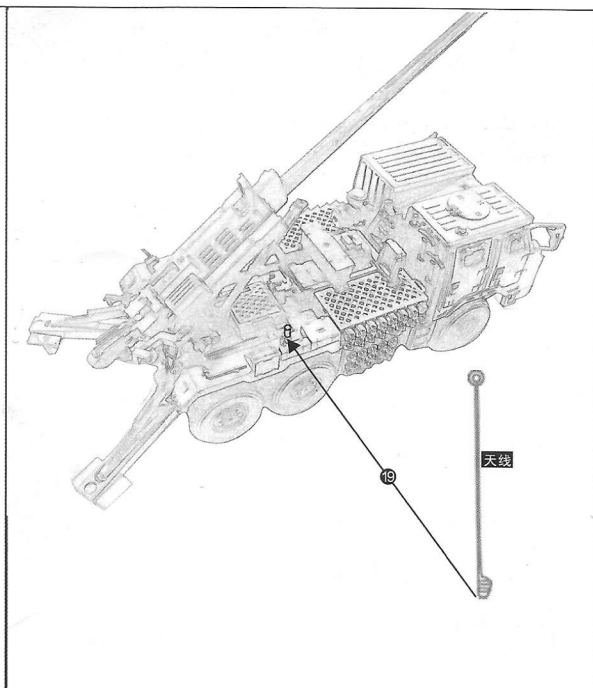
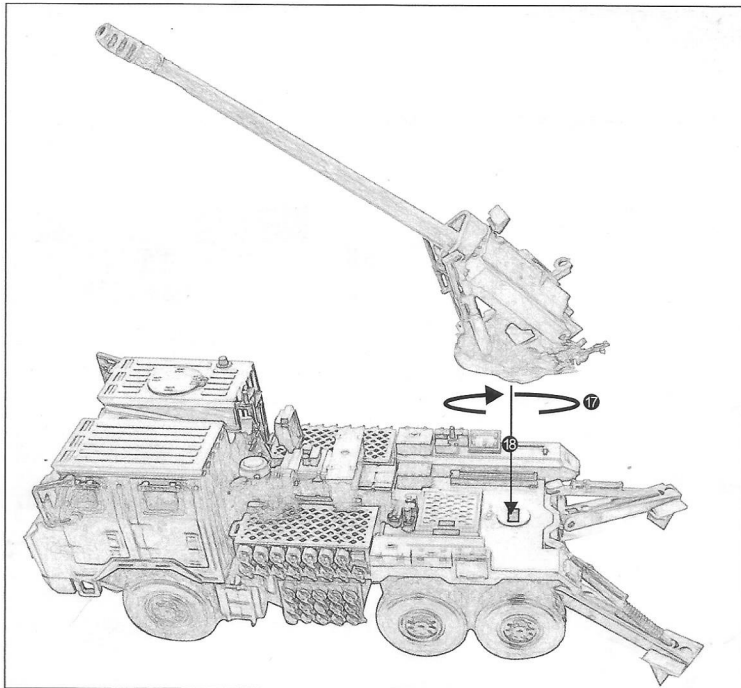
行驶形态组装完成  
正侧图

行驶形态组装完成  
后侧图



# 作战形态组装





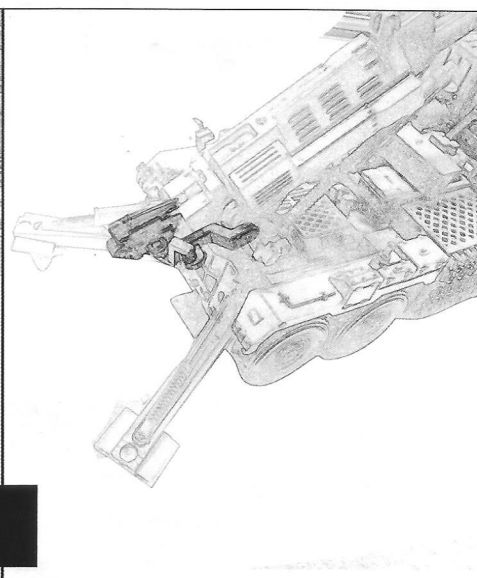
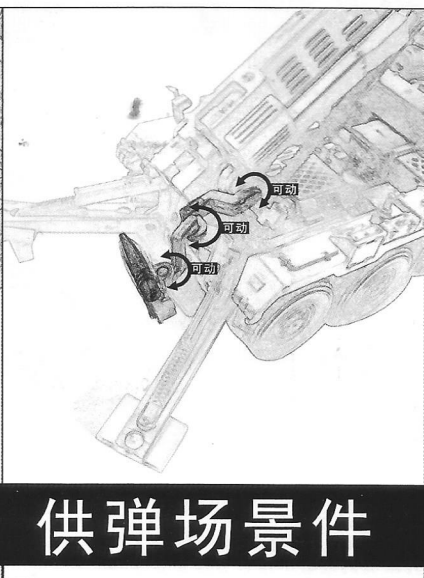
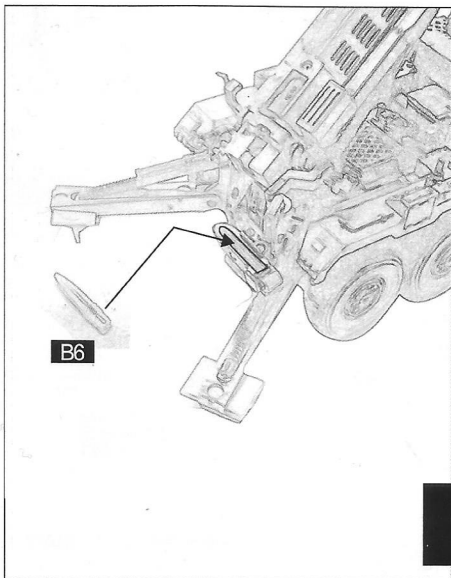
作战形态组装完成  
正侧图



作战形态组装完成  
后侧图



场景件示意图



供弹场景件