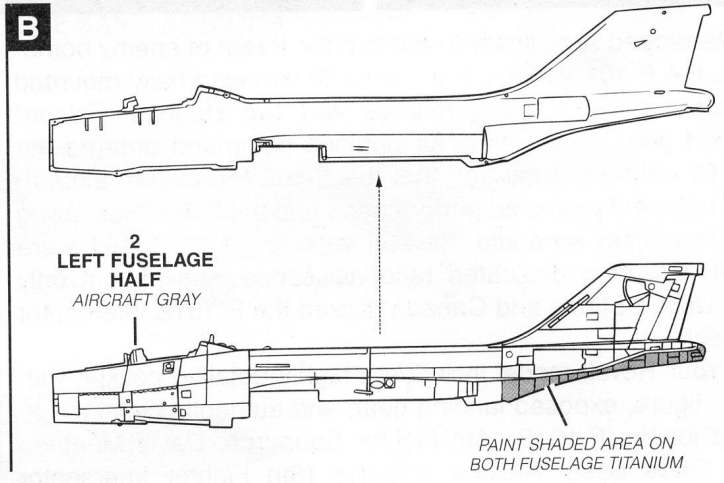
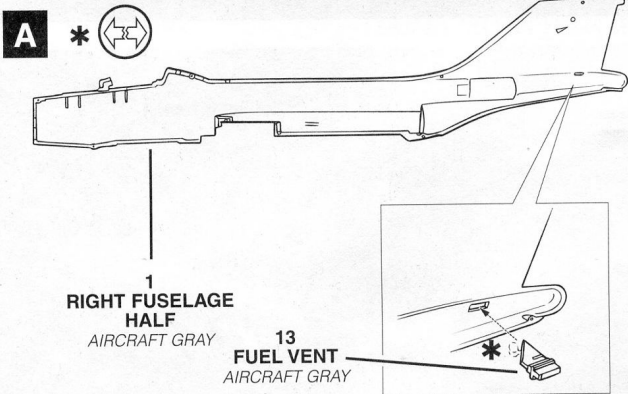
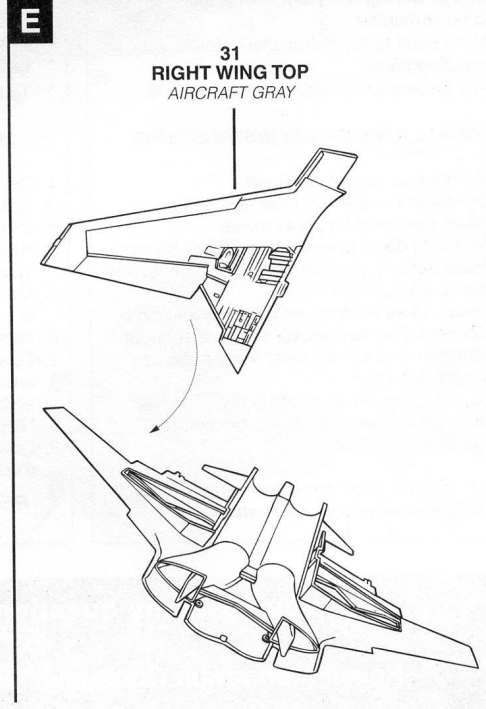
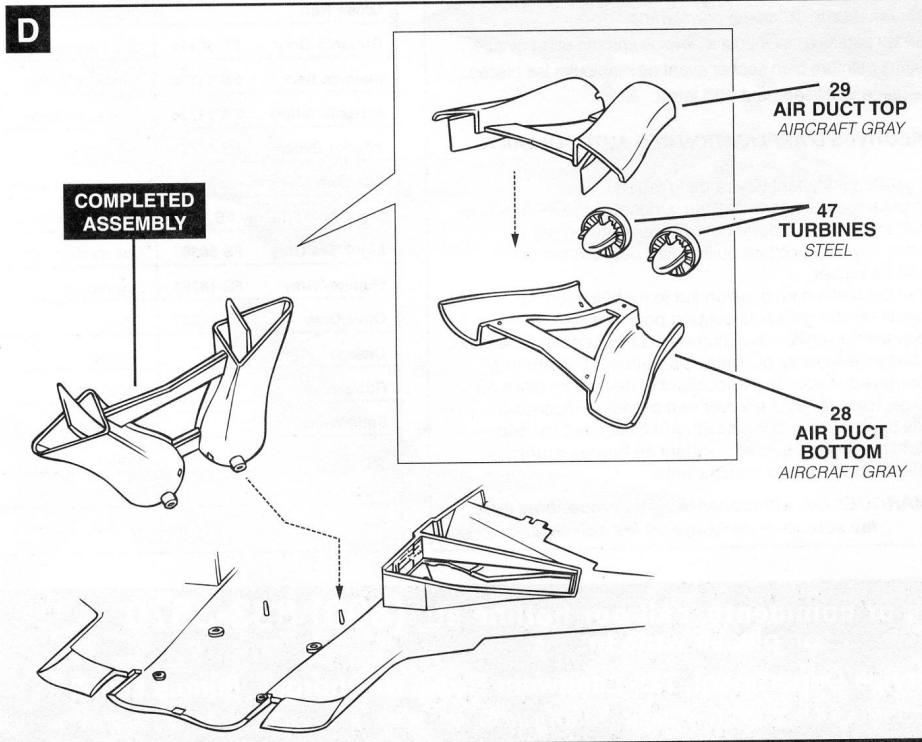
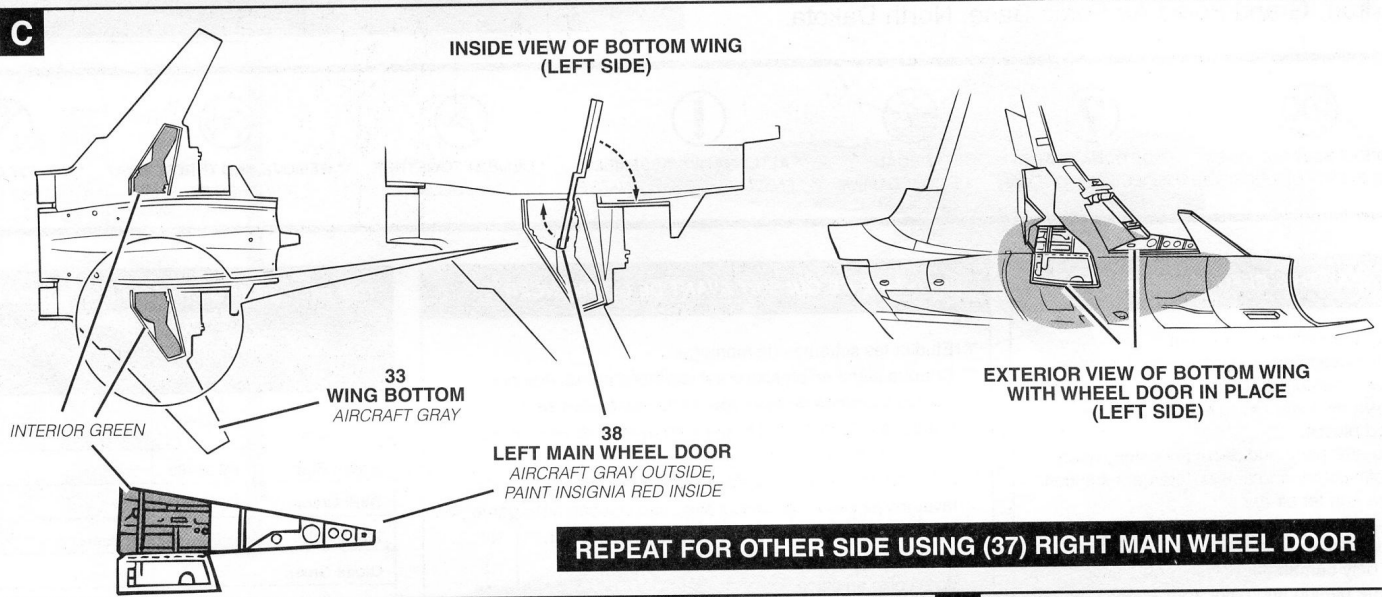


# 1

# AIRFRAME ASSEMBLY

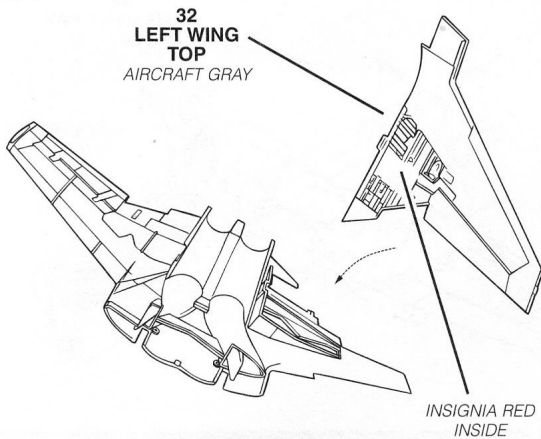
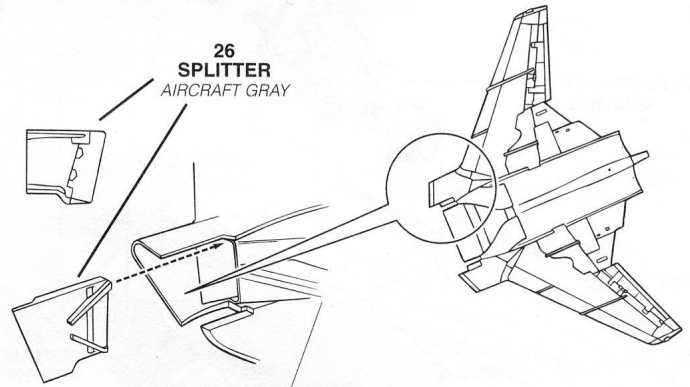


REPEAT FOR OTHER SIDE USING (2) LEFT FUSELAGE  
HALF AND (13) FUEL VENT



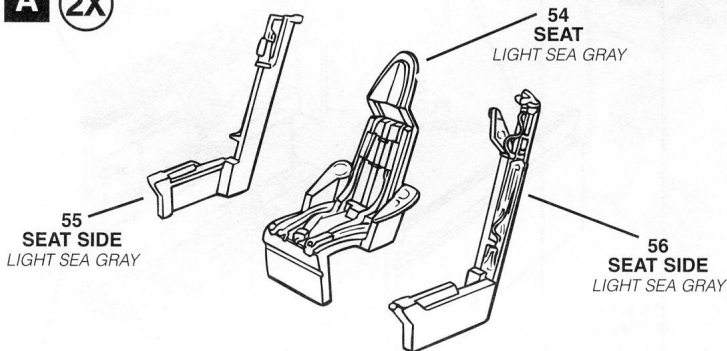
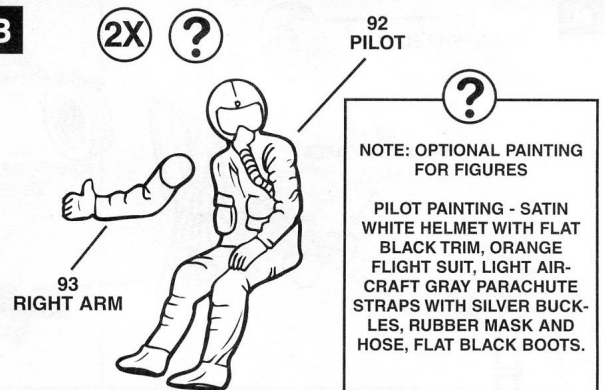
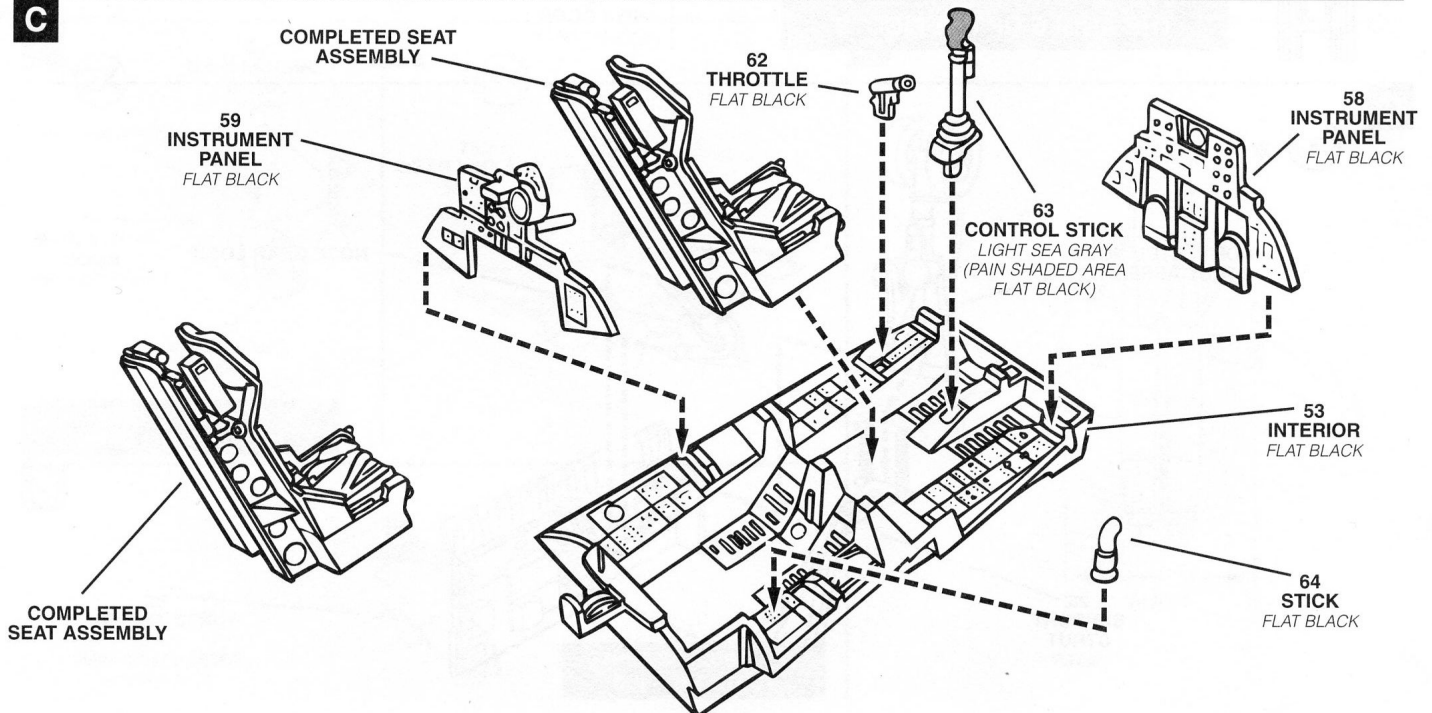
# 1

# AIRFRAME ASSEMBLY CONTINUED

**F****G****REPEAT FOR OTHER SIDE USING (27) SPLITTER**

# 2

# COCKPIT ASSEMBLY

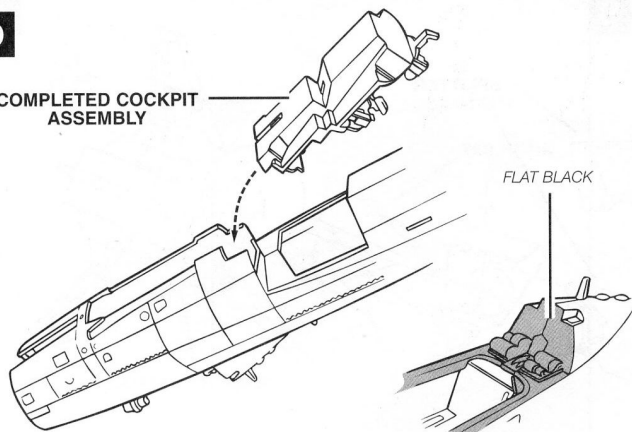
**A** (2X)**B****C**

# 2

# COCKPIT ASSEMBLY CONTINUED

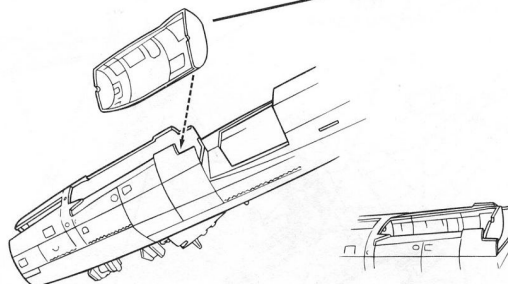
**D**

COMPLETED COCKPIT ASSEMBLY



**E**

66  
ARMAMENT BAY  
AIRCRAFT GRAY



# 3

# LANDING GEAR ASSEMBLY

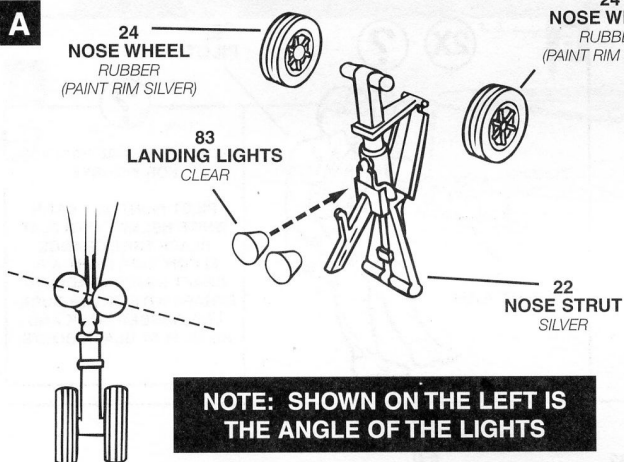
**A**

24  
NOSE WHEEL  
RUBBER  
(PAINT RIM SILVER)

83  
LANDING LIGHTS  
CLEAR

24  
NOSE WHEEL  
RUBBER  
(PAINT RIM SILVER)

22  
NOSE STRUT  
SILVER



**B**

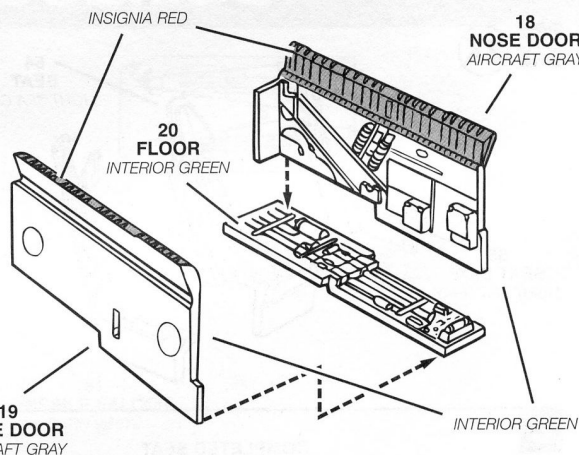
INSIGNIA RED

18  
NOSE DOOR  
AIRCRAFT GRAY

20  
FLOOR  
INTERIOR GREEN

19  
NOSE DOOR  
AIRCRAFT GRAY

INTERIOR GREEN



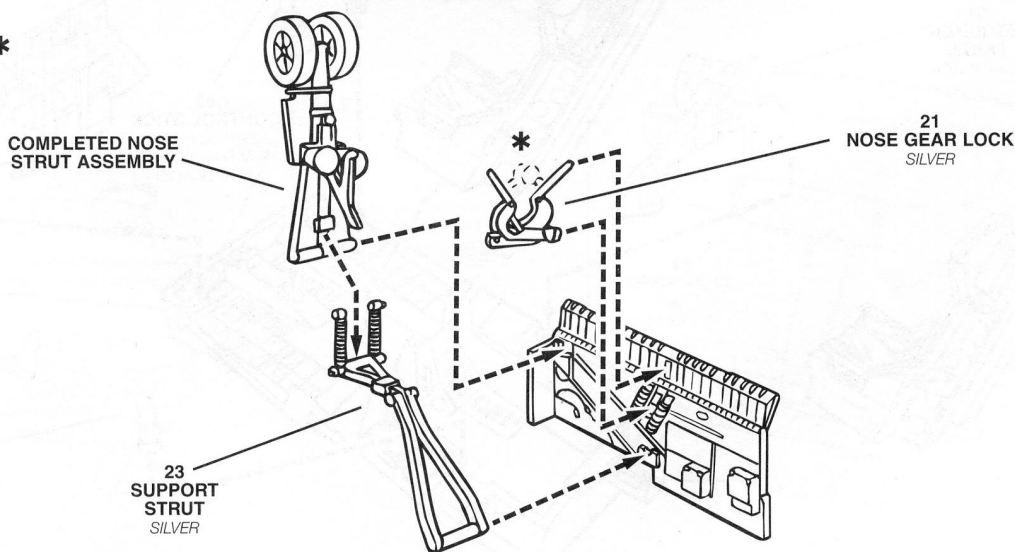
**C**



COMPLETED NOSE STRUT ASSEMBLY

21  
NOSE GEAR LOCK  
SILVER

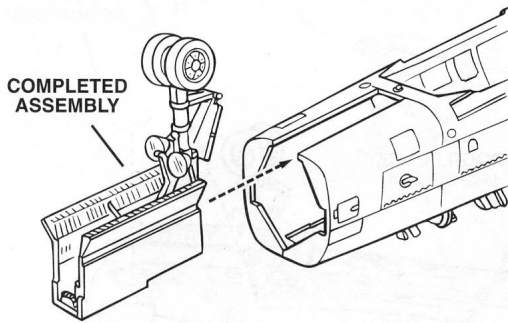
23  
SUPPORT STRUT  
SILVER



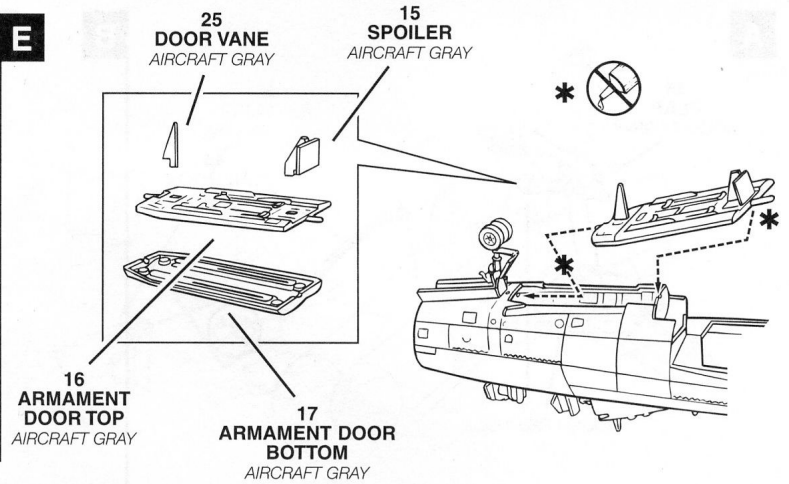
# 3

# LANDING GEAR ASSEMBLY CONTINUED

**D**



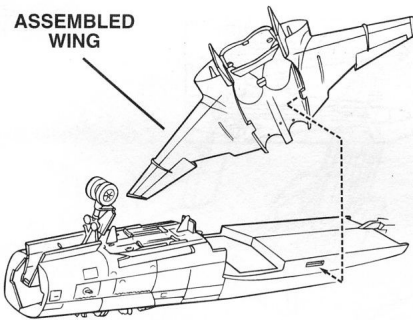
**E**



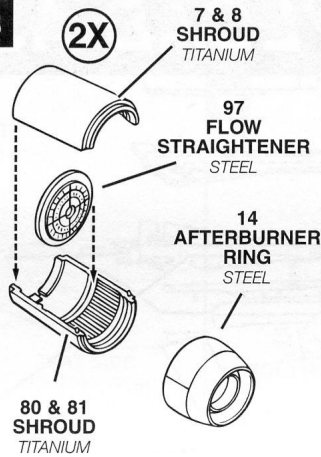
# 4

# WING AND ENGINE ASSEMBLY

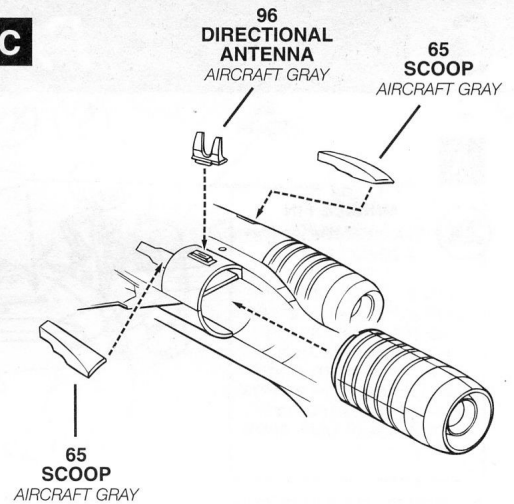
**A**



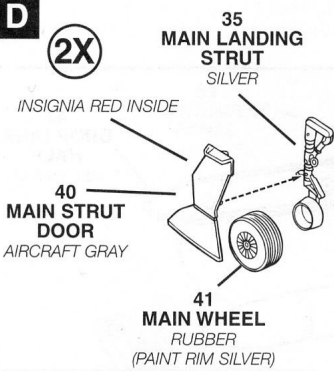
**B**



**C**

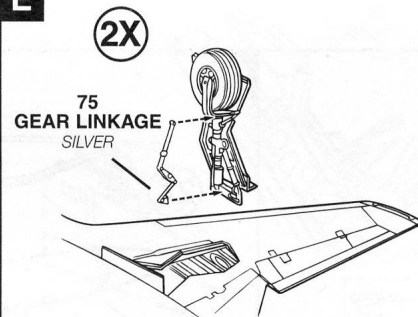


**D**

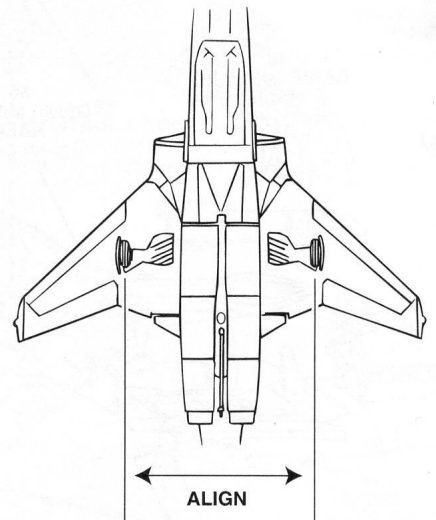


REPEAT FOR OTHER SIDE  
USING (34, 39 AND 41)

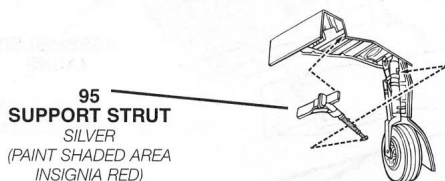
**E**



**F**



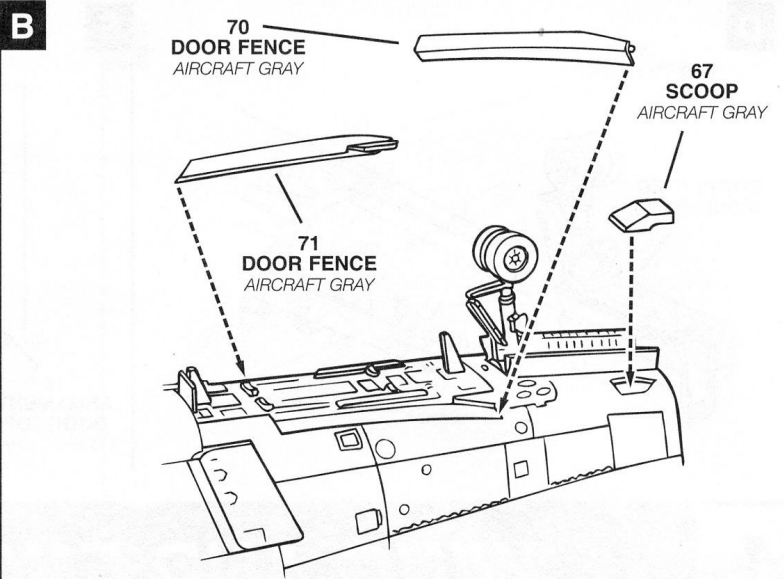
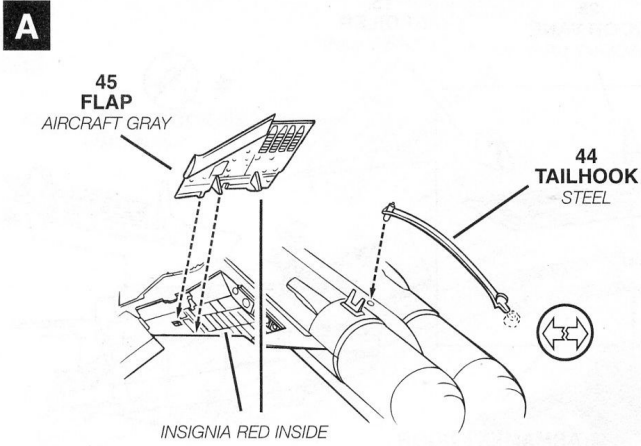
**G**



OTHER SIDE USES (36)  
SUPPORT STRUT

# 5

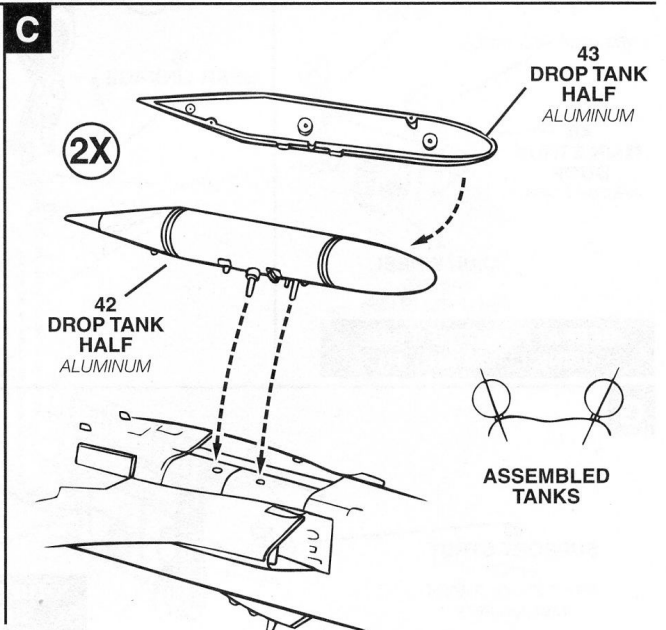
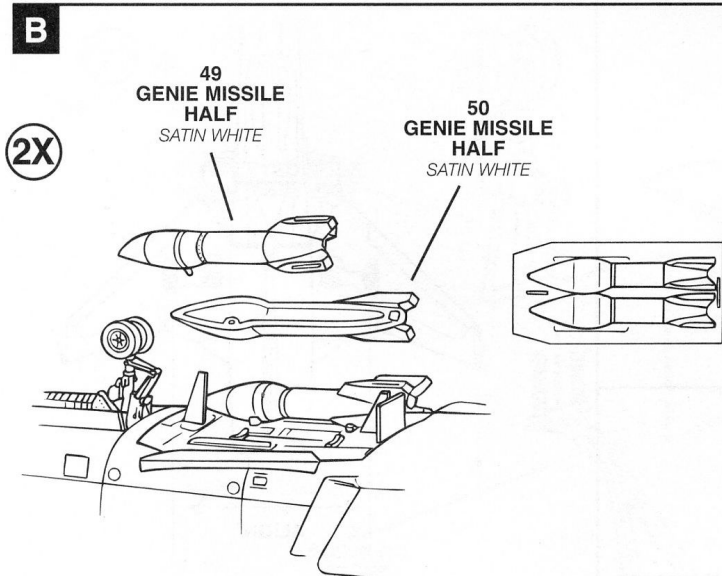
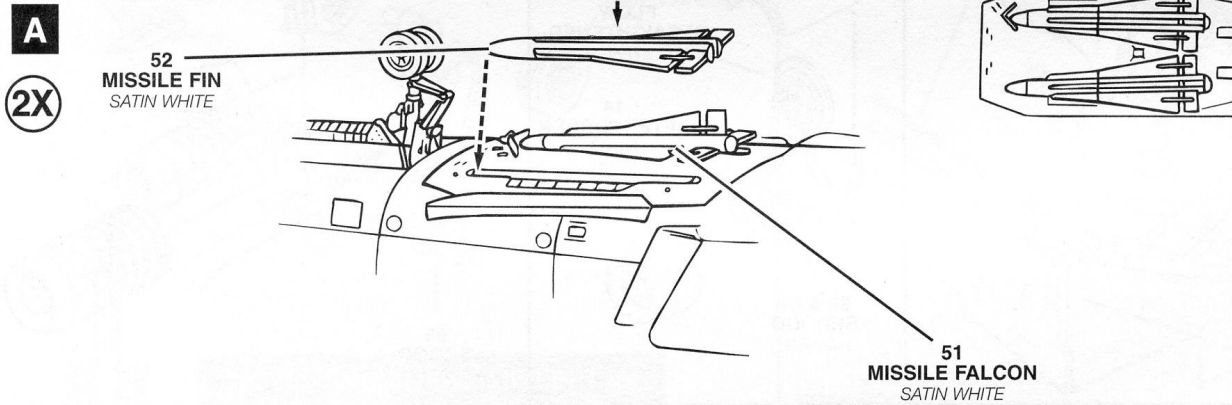
# FLAPS AND LANDING GEAR FENCE ASSEMBLY

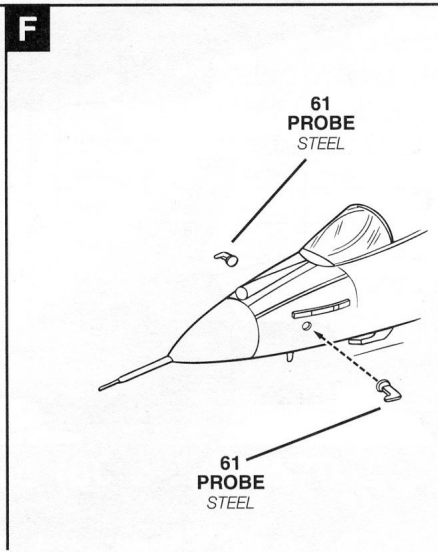
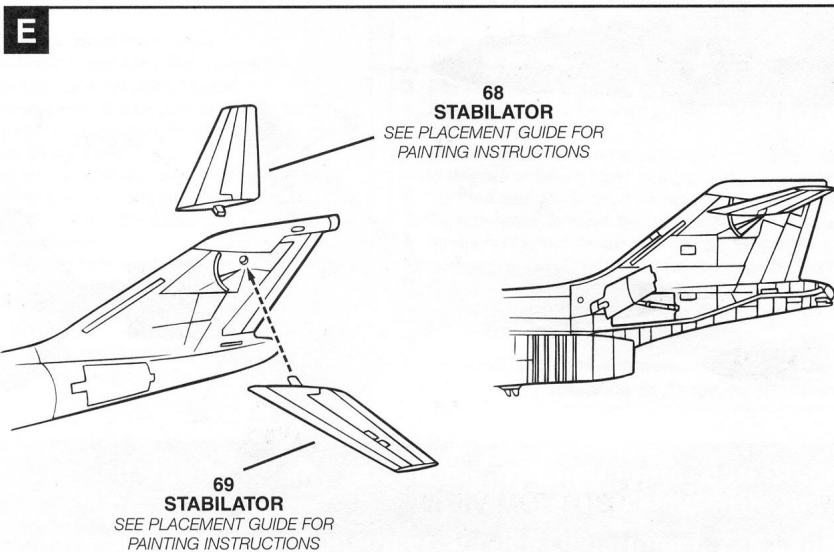
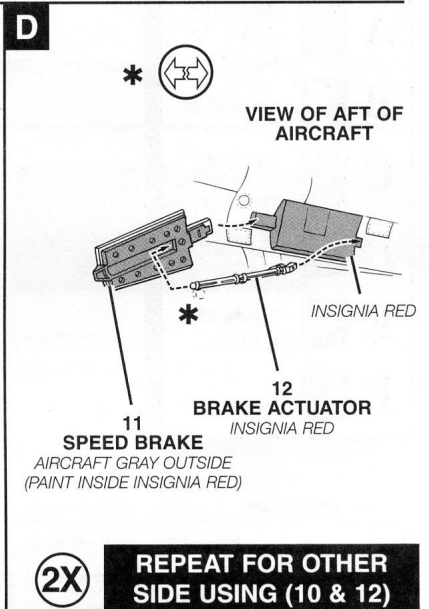
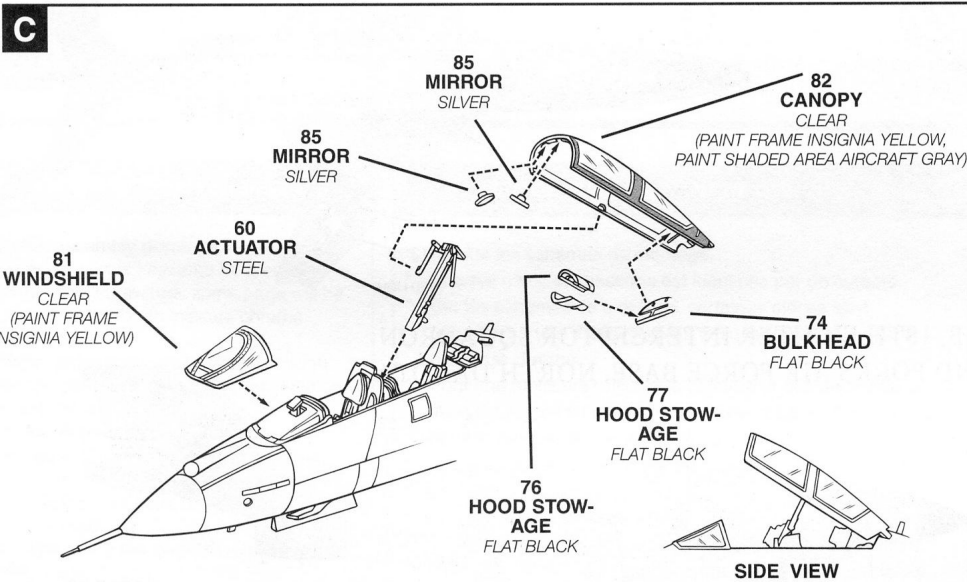
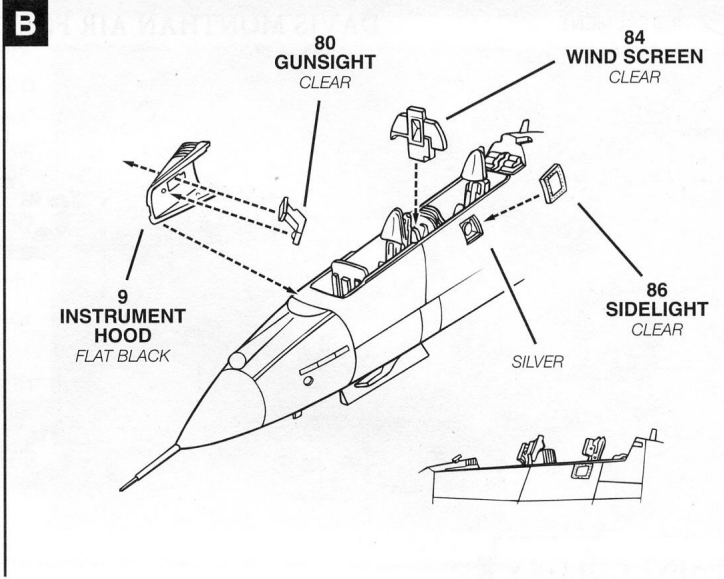
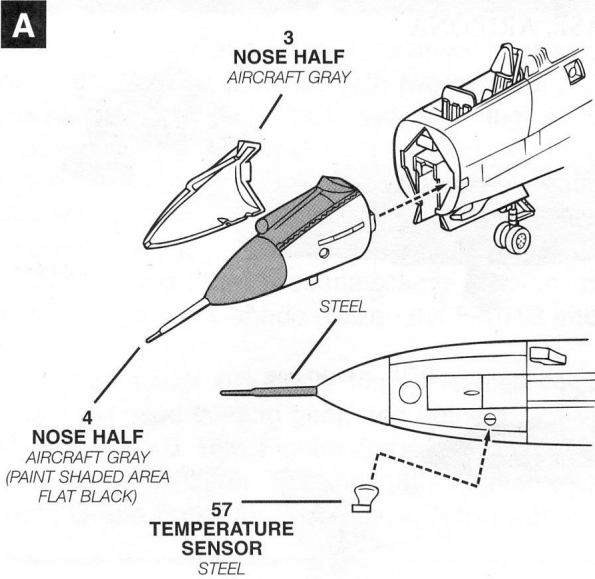


**(2X)** REPEAT FOR OTHER SIDE USING (46) FLAP

# 6

# PAYLOAD ASSEMBLY



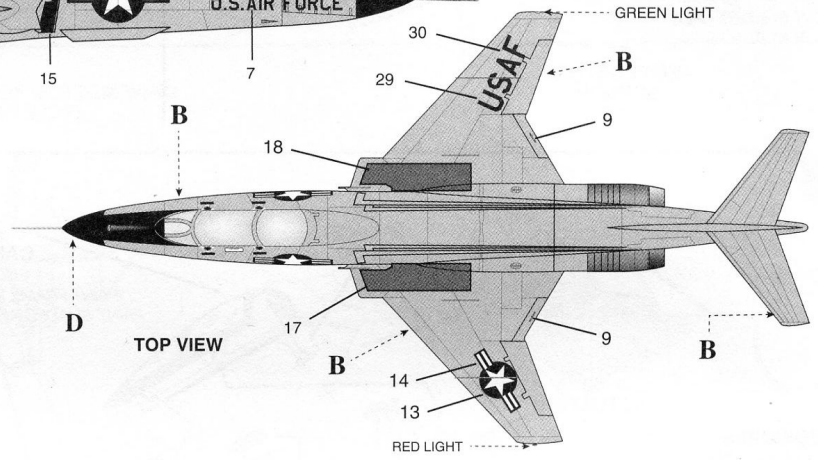
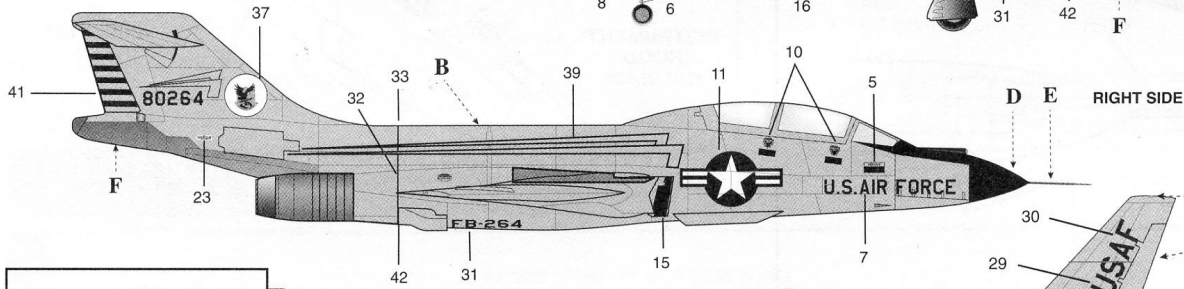
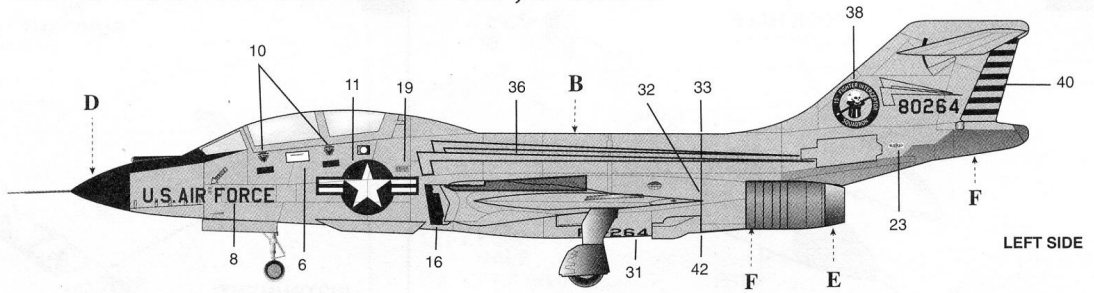
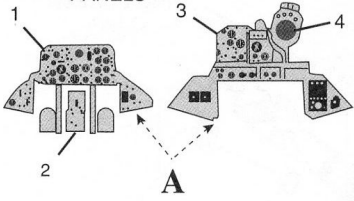


# DECAL PLACEMENT

F-101B, 15TH FIGHTER INTERCEPTOR SQUADRON  
DAVIS MONTHAN AIR FORCE BASE, ARIZONA



INSTRUMENT  
PANELS

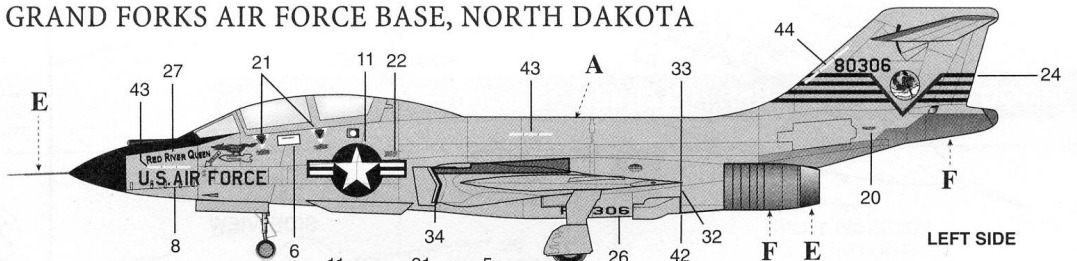


**PAINT COLORS**

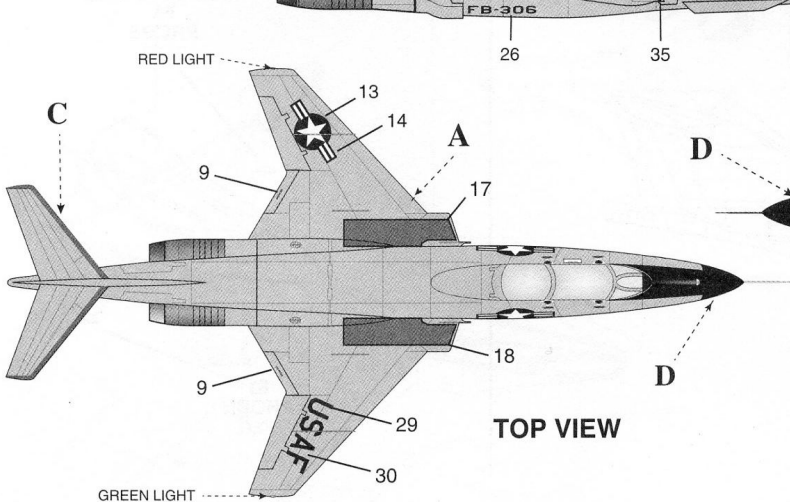
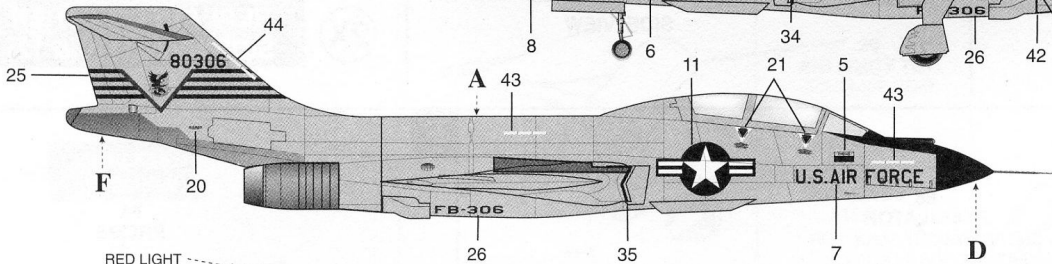
- A** AIRCRAFT GRAY  
FS 16473
- B** ALUMINUM
- C** MEDIUM GRAY  
FS 16251
- D** FLAT BLACK
- E** STAINLESS STEEL
- F** TITANIUM

F-101B, 18TH FIGHTER INTERCEPTOR SQUADRON  
GRAND FORKS AIR FORCE BASE, NORTH DAKOTA

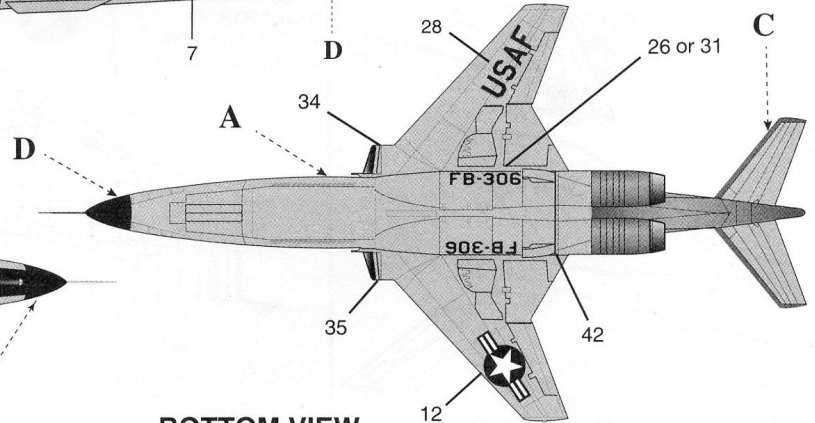
RIGHT SIDE



LEFT SIDE



TOP VIEW



BOTTOM VIEW

# Revell®

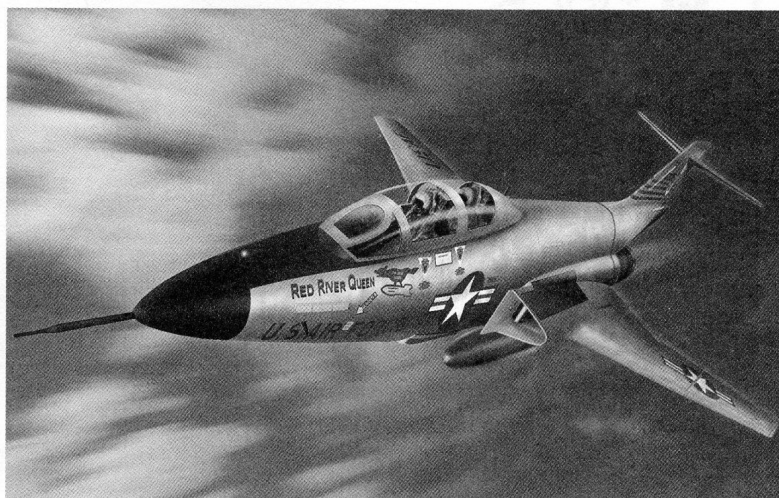
KIT 5853

85585300200

## F-101B VOODOO

Developed specifically to combat the threat of enemy bombers, the F-101 Voodoo is armed with two externally mounted "Genie" nuclear tipped missiles and two Hughes "Falcon" rocket powered missiles. Air defence command ordered the F-101 only after realizing that the F-102 (an interim aircraft) did not meet projected performance and the F-106 was falling years behind schedule. Several variants of the F-101 were built, including dedicated reconnaissance version, but only the United States and Canada utilized the F-101B interceptor model.

Your Revell model includes a highly detailed cockpit with pilot figure, exposed landing gear, and authentic decal markings for the F-101B 15th Fighter Squadron, Davis Monthan Air Force Base, Arizona and the 18th Fighter Interceptor Squadron, Grand Forks Air Force Base, North Dakota.



\* REPEAT SEVERAL TIMES  
\* A REPETER PLUSIEURS FOIS



\* OPTIONAL PARTS  
\* PIECES EN OPTION



\* DECAL  
\* DECAL COMANIE



\* ALTERNATIVE ASSEMBLY  
\* ENSEMBLAGE ALTERNATIVE



\* CEMENT TOGETHER  
\* A COLLER



\* REMOVE AND THROW AWAY  
\* A RETIRER ET JETER



\* DO NOT CEMENT  
\* NE PAS COLLER

### READ THIS BEFORE YOU BEGIN

- \* Study the assembly drawings.
- \* Each plastic part is identified by a number.
- \* In the assembly drawings, some parts will be marked by a star (★) to indicate chrome plated plastic.
- \* For better paint and decal adhesion, wash the plastic parts in a mild detergent solution. Rinse and let air dry.
- \* Check the fit of each piece before cementing in place.
- \* Use only cement for polystyrene plastic.
- \* Scrape plating and paint from areas to be cemented.
- \* Allow paint to dry thoroughly before handling parts.
- \* Any unused parts may be discarded.

### DECAL APPLICATION INSTRUCTIONS

1. Cut desired decal from sheet.
2. Dip decal in water for a few seconds.
3. Place wet decal on paper towel.
4. Wait until decal is movable on paper backing.
5. Place decal in position on model, face up and slide backing away.
6. Press out air bubbles with a soft damp cloth.
7. Milkyness that may appear is for better decal adhesion and will dry clear. Wipe away any excess adhesive.
8. Do not touch decal until fully dry.
9. Allow the decals 48 hours to dry before applying clear coat.

**NOTE:** Decals are compatible with setting solutions or solvents.

### LIRE CE QUI SUIT AVANT DE COMMENCER

- \* Etudier les schémas de montage.
- \* Chaque pièce en plastique est identifiée par un numéro.
- \* Sur les schémas de montage, certaines pièces sont marquées d'une étoile (★) pour indiquer qu'elles sont en plastique chromé.
- \* Pour une meilleure prise de la peinture et des autocollants, laver les pièces en plastique avec une solution détergente peu concentrée. Les rincer et les laisser sécher à l'air.
- \* Vérifier que chaque pièce s'ajuste bien avant de la coller en place.
- \* N'utiliser que de la colle pour polystyrène.
- \* Gratter les parties à coller pour enlever le chrome et la peinture.
- \* Laisser la peinture bien sécher avant de manipuler les pièces.
- \* Toute pièce inutilisée peut être jetée.

### DIRECTIVES D'APPLICATION DES AUTOCOLLANTS

1. Découper l'autocollant désiré de la feuille.
2. Tremper l'autocollant dans de l'eau pendant quelques secondes.
3. Placer l'autocollant mouillé sur une serviette en papier.
4. Attendez que l'autocollant puisse être déplacé sur son support en papier.
5. Mettre l'autocollant en position sur le modèle face sur le dessus et faire glisser le support pour l'enlever.
6. Appuyer avec un chiffon doux humide pour éliminer les bulles d'air.
7. La substance laiteuse qui peut apparaître est destinée à améliorer l'adhésion de l'autocollant et devient incolore au séchage. Essuyer pour enlever tout excédent d'adhésif.
8. Ne pas toucher l'autocollant tant qu'il n'est pas bien sec.
9. Laisser l'autocollant sécher pendant 48 heures avant d'appliquer une couche transparente.

**REMARQUE:** Les autocollants sont compatibles avec les solutions de fixation ou les solvants.

### This paint guide is provided to complete this kit as shown on the box.

Ce guide de peintures est fourni pour reproduire le modèle réduit qui apparaît sur la boîte.

Aluminum		Aluminum
Bright Blue	FS 35183	Bleu clair
Dark Green	FS 34079	Vert foncé
Flat Black		Noir mat
Gloss Green		Vert lustré
Gloss Red		Rouge lustré
Gunship Gray	FS 36118	Gris hélicoptère
Insignia Red	FS 31136	Rouge emblème
Insignia Yellow	FS 33538	Jaune emblème
Interior Green	FS 34151	Vert intérieur
Titanium (Jet Exhaust)		Argenté métallisé (flux d'éjection)
Light Aircraft Gray	FS 16473	Gris aéronef clair
Light Sea Gray	FS 36307	Gris de mer clair
Medium Gray	FS 16251	Gris moyen
Olive Drab	FS 34087	Olivet
Orange		Orange
Rubber		Caoutchouc
Satin White		Blanc satiné
Silver		Argent
Steel		Acier
Tan		Havane

If you have any questions or comments, call our hotline at: **(800) 833-3570**  
or, please write to:

**Revell-Monogram Consumer Service Department, 725 Landwehr Road, Northbrook, Illinois 60062**

Be sure to include the plan number (85585300200), part number, description, your return address and phone number.

Visit our website: [www.revell.com](http://www.revell.com)