



Schürzen Pz.IV Ausf.G turret

eduard

35 552

1/35 scale detail set for Dragon • sada detailů pro model Dragon 1/35



- APPLY EXPRESS MASK AND PAINT BEFORE GLUING
POUŤT EXPRESS MASK NABARVIT PŘED SLEPENÍM
- SYMMETRICAL ASSEMBLY
SYMETRICKÁ MONTÁŽ
- REMOVE
ODSTRANIT
- GRIND
OBROUSIT
- DRILL HOLE
VRTAT OTVOR
- BEND
OHNOUT
- OPTION
VOLBA
- REPLACE
NAHRADIT

ORIGINAL KIT PARTS
PŮVODNÍ DÍLY STAVEBNICE

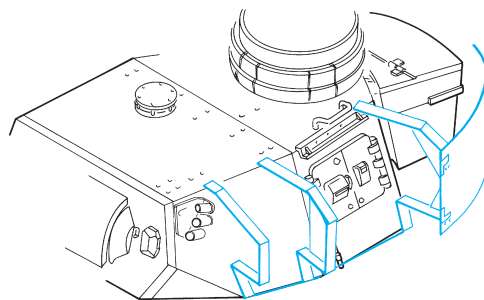
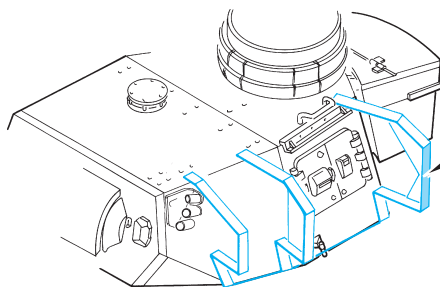
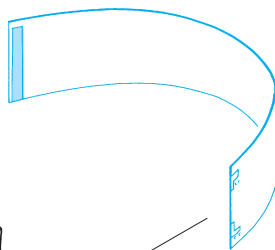
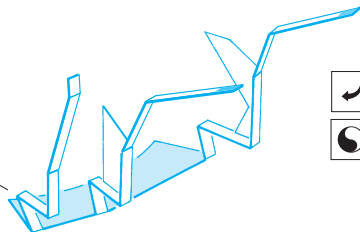
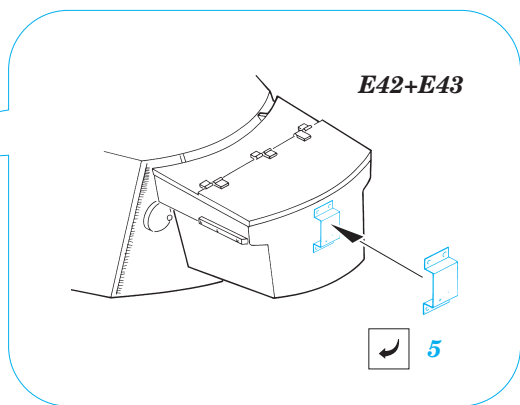
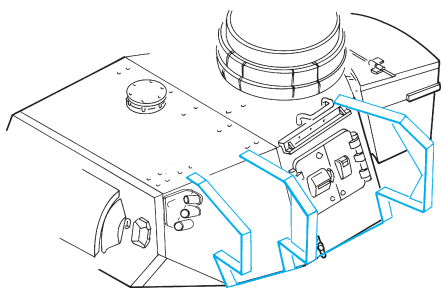
PHOTO-ETCHED PARTS
LEPTANÉ DÍLY

PARTS TO BE REMOVED
DÍLY K ODSTRANĚNÍ

FILL
TMĚLIT

REFERENCES:

ACHTUNG PANZER #1



rear view

