

1

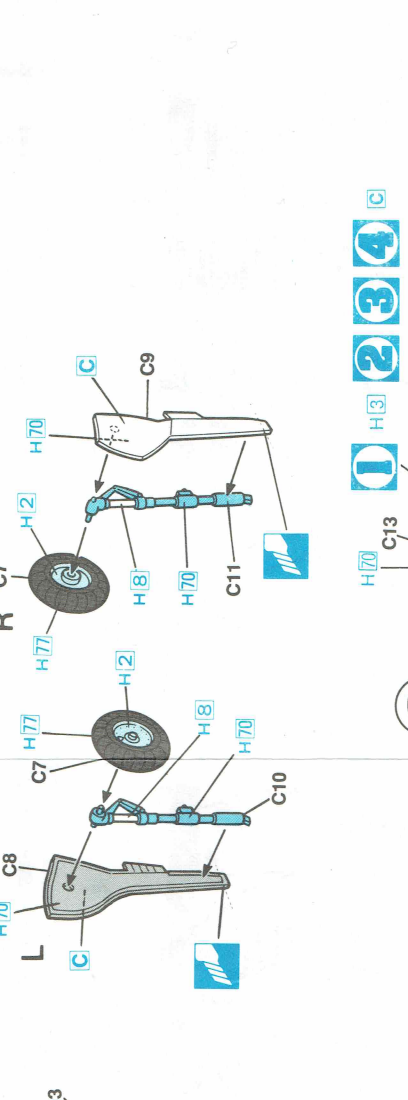
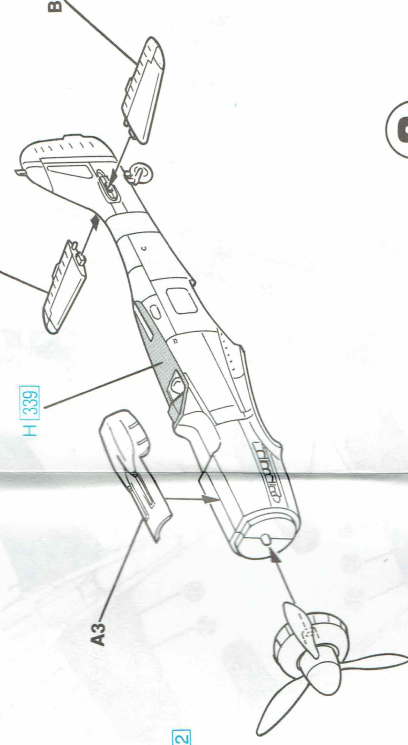
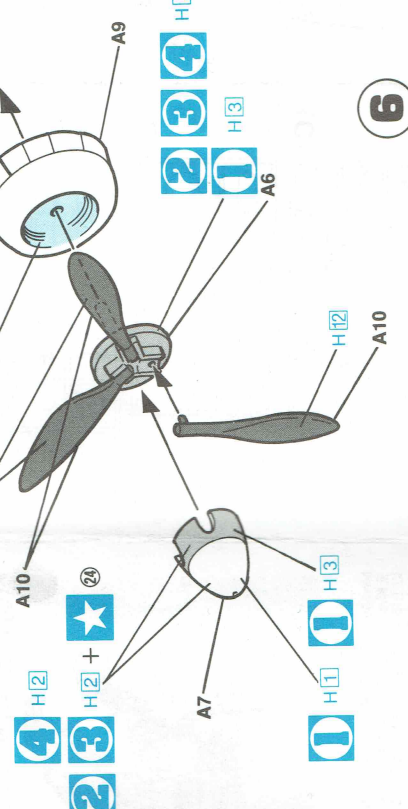
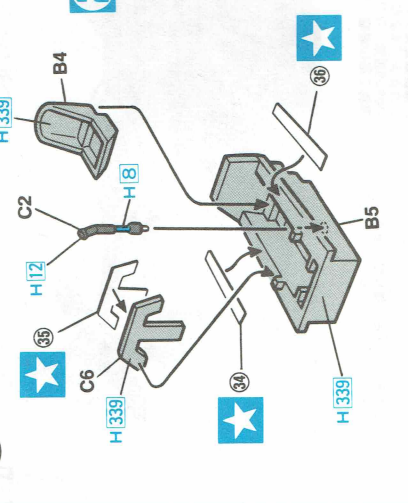
3

5

7

9

15% (RLM76)



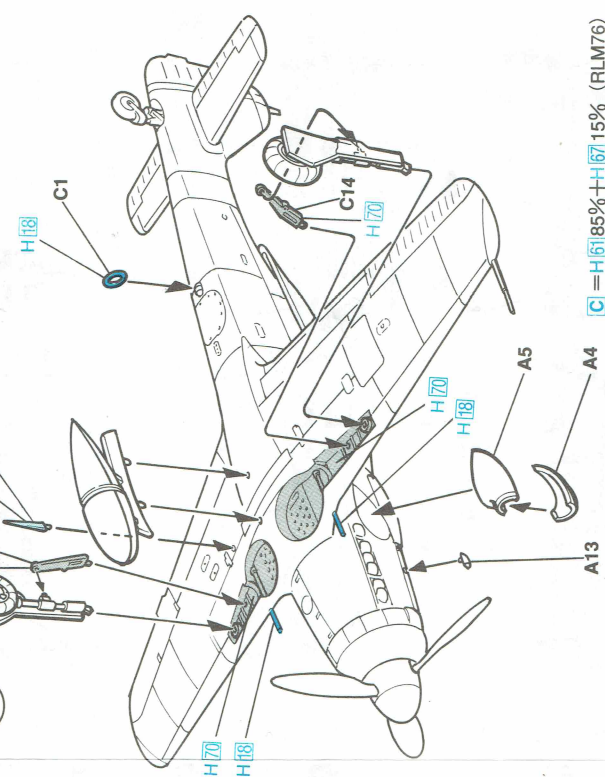
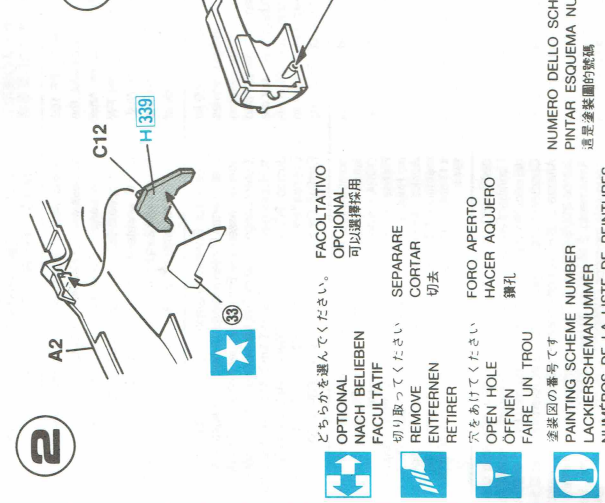
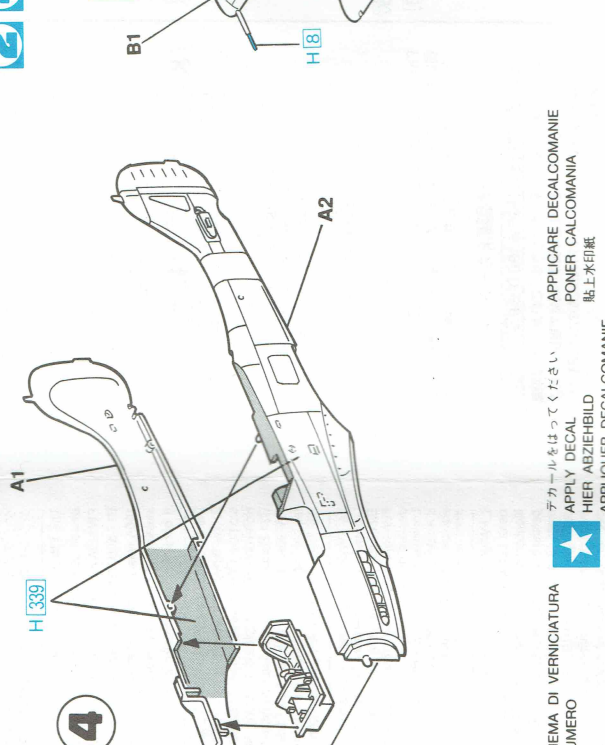
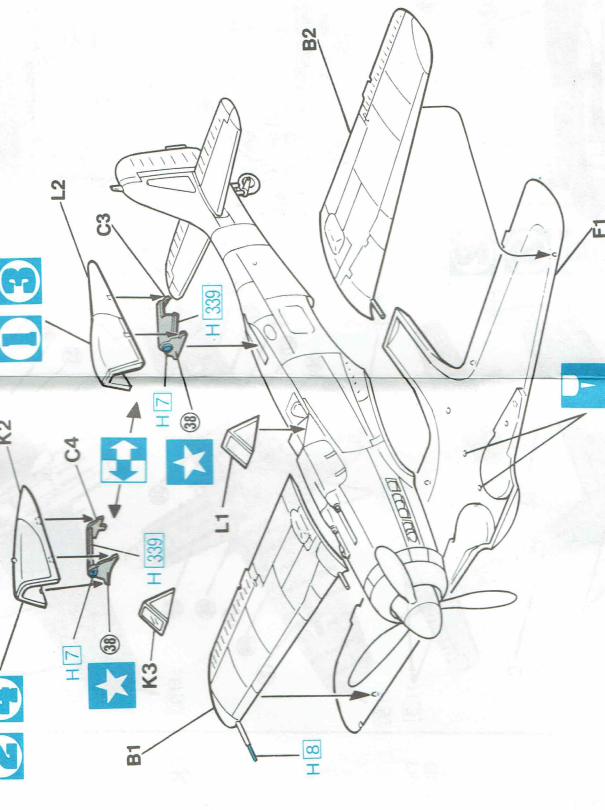
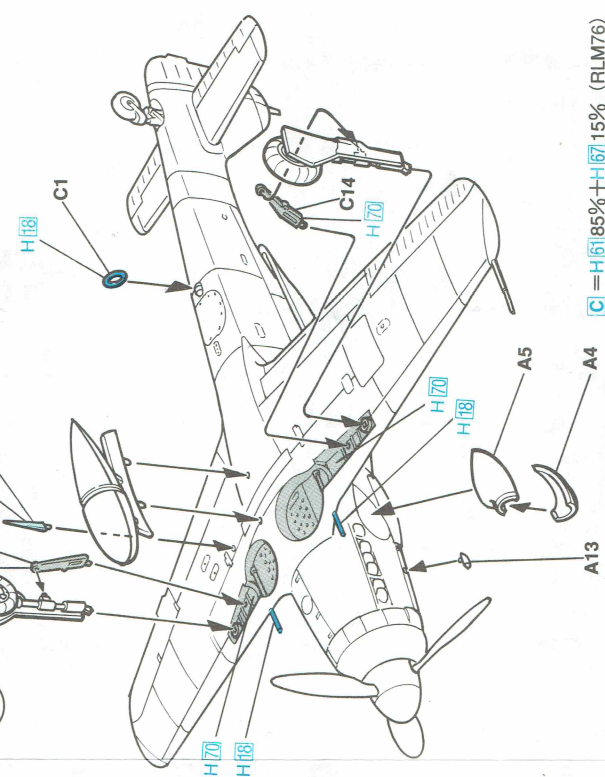
2

4

6

8

9



どちらかを選んでください。
 OPTIONAL
 NACH BELIEBEN
 FACULTATIF
 切り取ってください
 ENTFERNEN
 RETIRER
 穴をあけてください
 FORO APERTO
 HACER AQUEJERO
 開孔
 FAIRE UN TROU
 塗装図の番号です
 PAINTING SCHEME NUMBER
 LACKIERSCHEMANUMMER
 NUMEROS DE LA LISTE DE PEINTURES

APPLICARE DECALCOMANIE
 PONER CALCOMANIA
 貼上水印紙

テカールをはってください
 APPLY DECAL
 HIER ABZIEHBILD
 透明塗装用の数字

NUMERO DELLO SCHEMA DI VERNICIATURA
 PINTAR ESQUEMA NUMERO
 透明塗装用の数字

塗料指定のH[]はグンゼ産・水性ホビーカラー、■はMr.カラーの番号です。
 このキットには接着剤は入っていないのでお求めください。
 H[] nella indicazione della pittura è il numero della Gunze Sangyo Aqueous Hobby Color, while ■ is that of Mr. Color. Glue is not included in this kit.
 H[] bei Bemalungshinweisen ist die Nummer der Aqueous-Hobby-Color von Gunze Sangyo, während ■ den Ton der Fabserie Mr. Color anzeigt. Im Bausatz ist kein Klebstoff enthalten.
 Sur le guide de peinture, H[] correspond au numero de couleur GUNZE SANGYO AQUEOUS HOBBY COLOR, alors que ■ correspond à Mr. COLOR. La colle n'est pas fournie dans ce kit.

H[1]	ホワイト	WHITE	WEISS	BLANC	BIANCO	BIANCO	白色
H[2]	ブラック	BLACK	SCHWARZ	NOIR	NERO	NERO	黒色
H[3]	レッド	RED	ROSSO	ROUGE	ROSSO	ROSSO	紅色
H[4]	グリーン	GREEN	GRÜN	VERT	VERDE	VERDE	緑色
H[5]	ブラウン	BROWN	BRAUN	MARRON	MARRONE	MARRON	茶色
H[6]	シルバー	SILVER	SILBER	ARGENT	ARGENTO	PLATA	銀色
H[7]	つや消しブラック	FLAT BLACK	MATTSCHWARZ	NOIR MAT	NERO OPACO	NERO MATE	消光黒色
H[8]	黒鉄色	STEEL	STAHL	ACIER	ACCIAIO	ACERO	黒鉄色
H[9]	カルグレー	LIGHT GULL GRAY	LIGHT GULL GRAY	LIGHT GULL GRAY	GRIGIO GABBIANO CHIARO	GRIS GAVIOTA CLARO	浅海鷲灰色
H[10]	濃緑色 (2)	LJA GREEN	LJN GRÜN	VERT LJN	VERDE LJN	VERDE LJN	LJA 濃緑色
H[11]	濃青色 (1)	LJN GRAY	LJN GRÜN	GRIS LJN	GRIS LJN	GRIS LJN	LJN 濃青色
H[12]	RLMダークグリーン71	RLM DARK GREEN 71	RLM DUNKELGRÜN 71	RLM VERT FONCÉ 71	VERDE SCURO RLM 71	VERDE SCURO RLM 71	RLM 濃緑色 71

H[13]	ライトブルー65	RLM LIGHT BLUE 65	RLM HELLBLAU 65	RLM BLEU CLAIR 65	BLU CHIARO RLM 65	AZUL PALIDO RLM 65	RLM 淡藍色 65
H[14]	グレイ02	RLM GRAY 02	RLM GRAU 02	RLM GRIS 02	GRIGIO RLM 02	GRIS RLM 02	RLM 灰色 02
H[15]	ダークアース	DARK EARTH	ERDFARBE DUNKEL	TERRA SCURO	TERRA OSCURO	TERRA OSCURO	深土褐色
H[16]	タイヤブラック	TIRE BLACK	REIFENSCHWARZ	NOIR DE PNEU	NERO PNEUMATICO	NERO PNEUMATICO	胎黒色
H[17]	クリアーレッド	CLEAR RED	ROT REIN	ROUGE CLAIR	ROSSO CHIARO	ROSSO CHIARO	透明紅色
H[18]	クリアーブルー	CLEAR BLUE	BLAU REIN	BLEU CLAIR	BLU CHIARO	AZUL CLARO	透明藍色
H[19]	グレーFS36081	GRAY FS36081	DUNKEL GRAU	GRIS FONCÉ	GRIGIO SCURO	GRIS OSCURO	深灰色
H[20]	ダークグレーBS381C.638	DARK SEA GRAY	SEE GRAU/DUNKEL	GRIS MER FONCÉ	GRIGIO MARE SCURO	GRIS MAR OSCURO	深海灰色
H[21]	エンジンFS16081	ENGINE GRAY	ENGINE GRAY	ENGINE GRAY	ENGINE GRAY	ENGINE GRAY	引擎灰