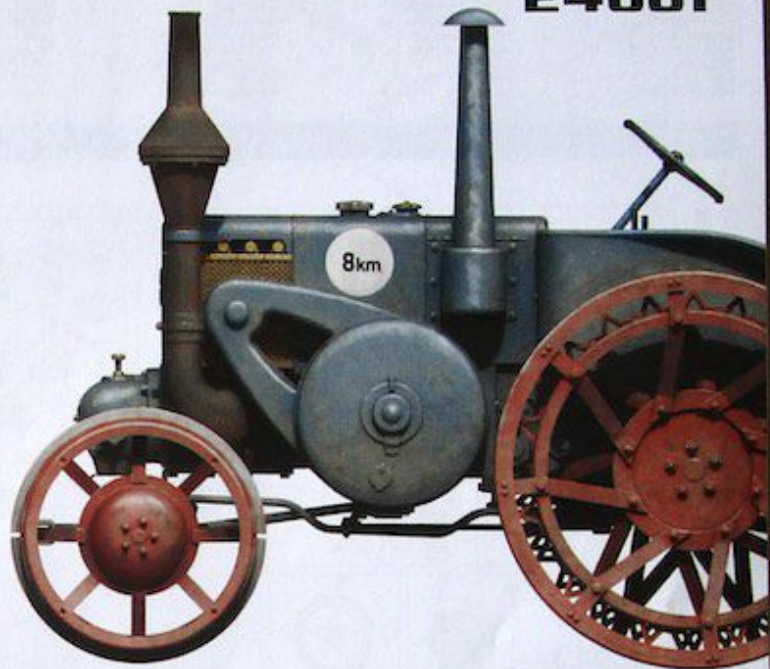


VEHICLE SERIES

# D8500 MOD. 1938

## GERMAN AGRICULTURAL TRACTOR

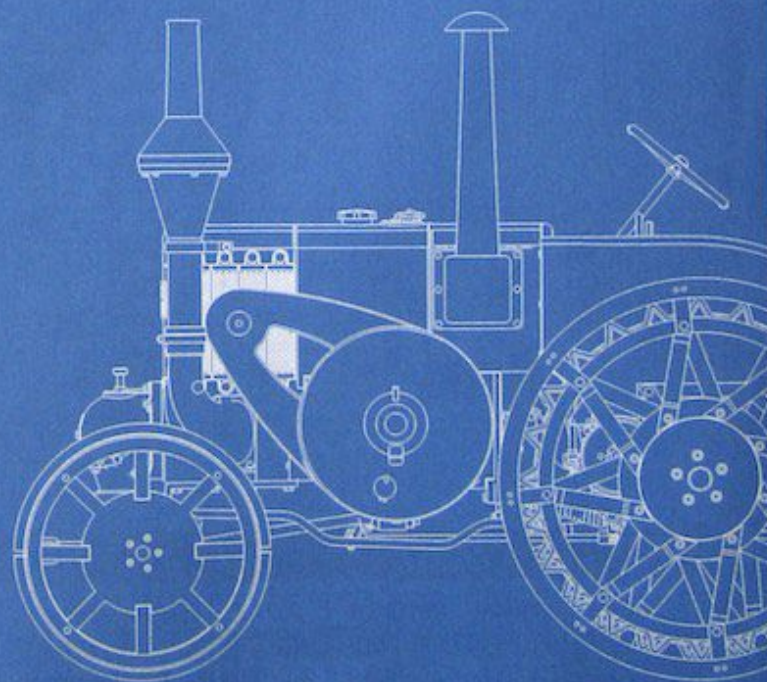
24001



### GENERAL INSTRUCTION

SCALE  
1:24

- ▣ HIGHLY DETAILED MODEL
- ▣ TWO BUILD-UP OPTIONS
- ▣ DECAL SHEET INCLUDED





**UWAGA**

Przy stosowaniu kleju i farb wszystkie prace należy wykonywać w przewietrzonym miejscu z dala od źródeł ognia.  
Oddziel części od wlewków nożem lub innym ciężkim narzędziem. Oczyszcz lampę błyskową i wytnij punkty pilnikiem igłowym i papier ścierny. Złóż modele zgodnie z schemat montażu.  
Dla ułatwienia montażu każda część jest oznaczona numerem. Po złożeniu zestawu mogą pozostać niewykorzystane części.

**CAUTION**

When you use glue or paint, do not use near open flame, and use in well ventilated room. When you take parts off from the runner frame, use modelling scissors or cutter.  
See the bottom of this column for the meaning of symbols.  
Extra details can remain after assembling of the kit.

**УВАГА**

При використанні клею та фарб всі роботи проводите подаль від джерел вогню у приміщенні, що добре провітрюється.  
Деталі відокремлюйте від лінійки ножем або іншим важким інструментом. Зачистіть облой і місця з'язу за допомогою наждачки та наждачного паперу. Будівництво моделі виконувати згідно зі схемом. Для зручності побудова кожна деталь позначена номером.  
Після складання можуть залишитися невикористані деталі.

**ATTENZIONE**

Non usare colla a vernice vicino a fiamme esposte, e aprire le finestre di tanto in tanto per cambiare l'aria. Quando si staccano parti del carrello, usare forbici da modellismo e eliminare la plastica in eccesso con un coltello o una lima. Vedere in fondo a questa colonna per il signifi. Dopo l'assemblaggio possono rimanere parti inutilizzate.

**ATTENTION**

Ne pas utiliser de colle ou de peinture a proximité d'une flamme nue, et aérer la pièce de temps en temps.  
Pour retirer les pièces hors du cadre, utiliser des ciseaux spéciaux pour maquette le plastique en excès avec un cutter ou une lime.  
Voir la fin de cette colonne pour la signification des symboles.  
Après l'assemblage peut rester des pièces inutilisées.

**ZUR BEACHTUNG**

Kleber und Farbe nicht nahe von offenem Feuer verwenden und das Fenster von Zeit zu Zeit zur Belüftung öffnen.  
Zum Abschneiden der Teile vom Verbundstück eine Modellschere verwenden und die überstehenden Plastikteile mit einem Messer oder einer Feile beseitigen.  
Die Bedeutung der Symbole finden Sie unten in dieser Spalte.  
Nach dem Zusammenbau des Modells, können einzelne Teile übrig bleiben.



POWTOZ DWA RAZY  
MAKE 2x3  
2 TEILE FERTIGEN  
EFFECTUER 2 PIECES  
FARE DUE PEZZI  
TEE 2 KPL  
GOR 2 ST  
КІЛЬКІСТЬ РАЗІВ



NE UZYWAJ KLEJU  
DO NOT CEMENT  
NICH KLEBEN  
NE PAS COLLER  
NON INCOLLARE  
EILIMAA  
LIMMAEJ  
НЕ КЛЕЙТИ



OPCJE  
OPTIONAL  
NACH BELIEBEN  
FACULTATIF  
FACOLTATIVO  
VALINNANVARAINEN  
VALBAR  
ВАРІАНТИ



ZROBIC DZELRE  
OPEN HOLE  
OFFNEN  
FAIRE UN TROU  
FORO APERTO  
AAMA REIKA  
OPPNA HALET  
ЗРОБИТИ ОТВІР



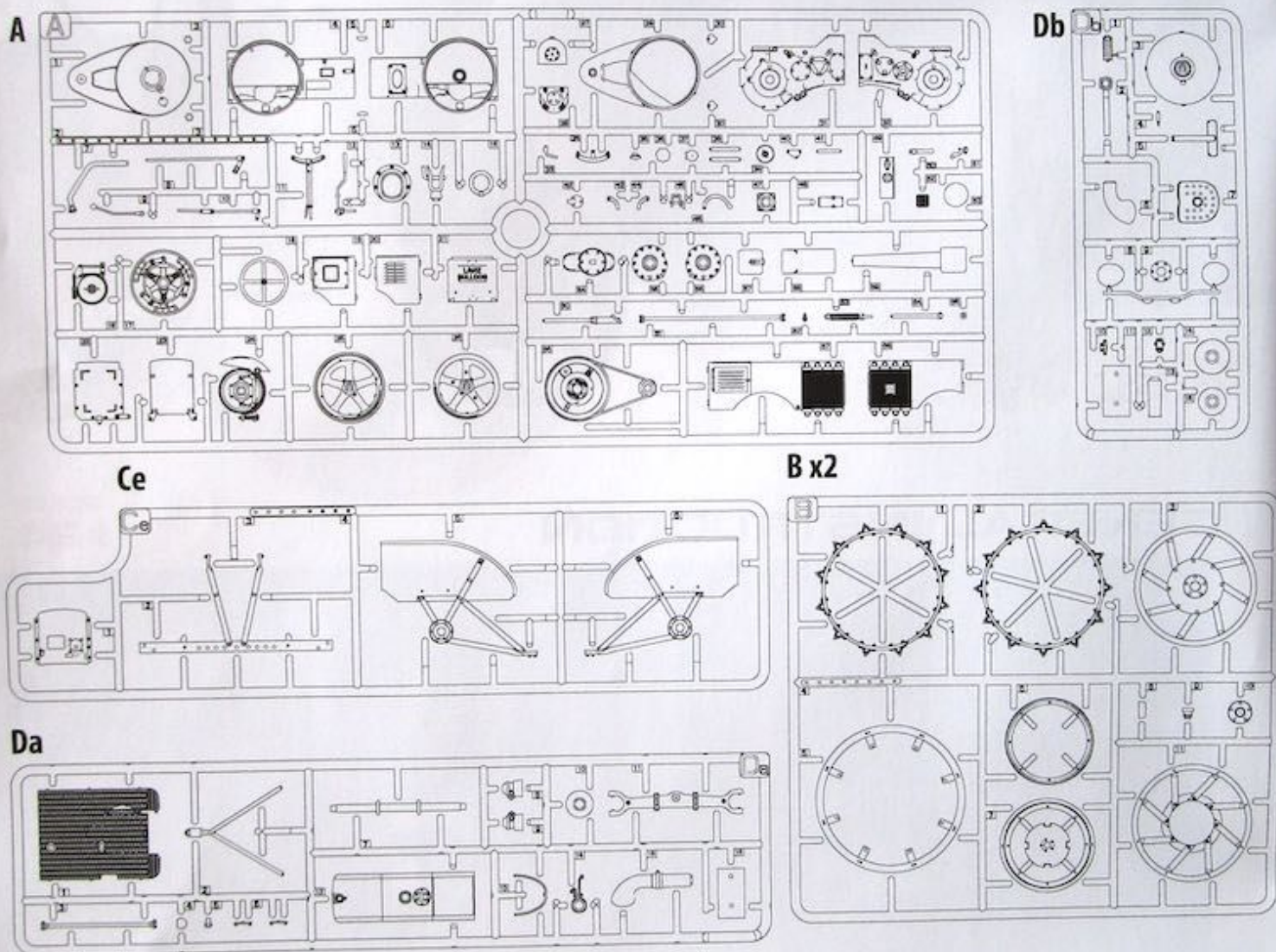
ODCIAC  
REMOVE  
ENTFERNEN  
RETIRER  
SEPARARE  
POISTA  
AVLAGSNA  
ВІДПІЗАТИ



ZGINAC  
BEND  
BITTE BIEGEN  
PLIER S'IL VOUS PLAIT  
PIEGARE  
TAITA  
BOCKA  
ВИГНУТИ



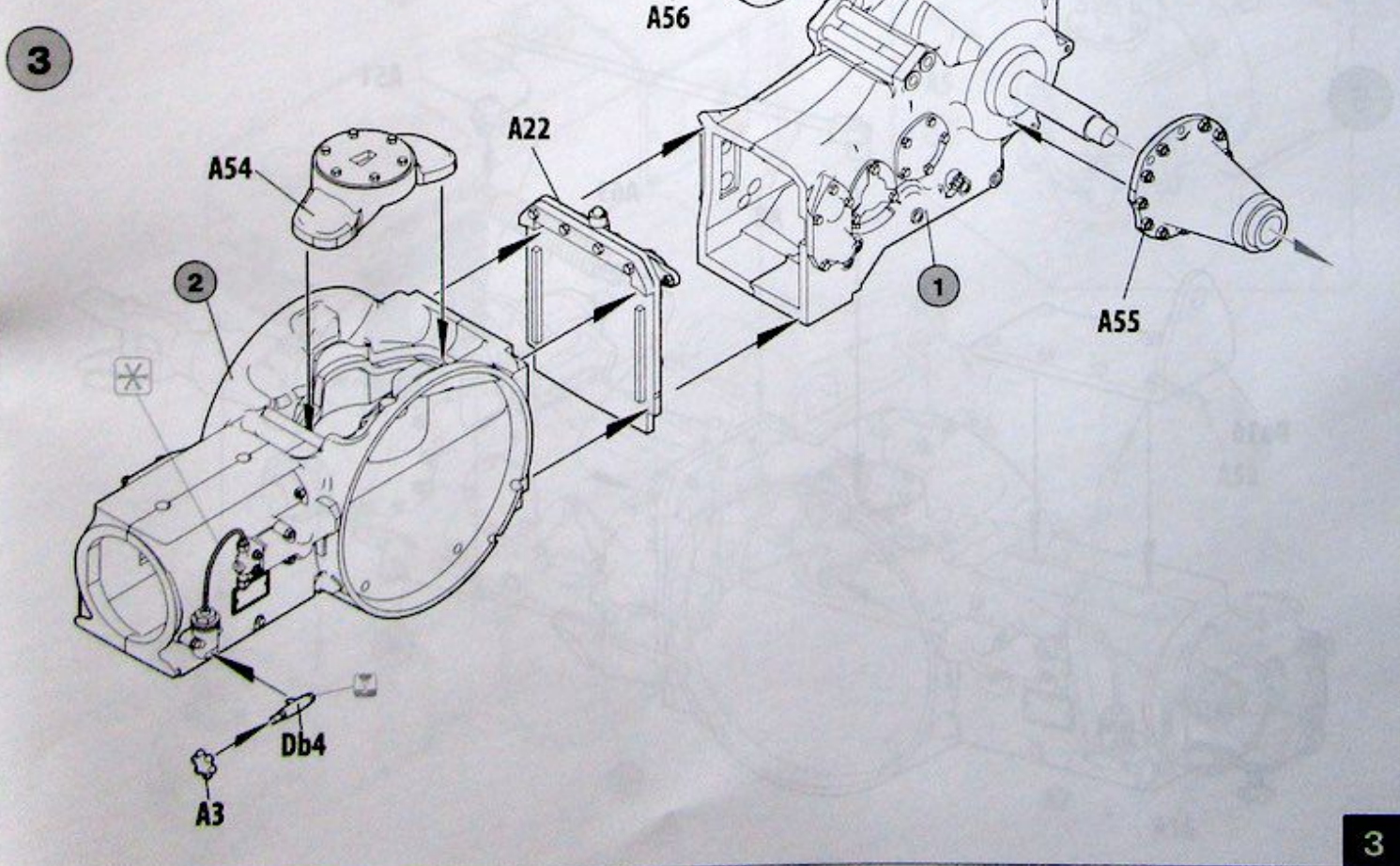
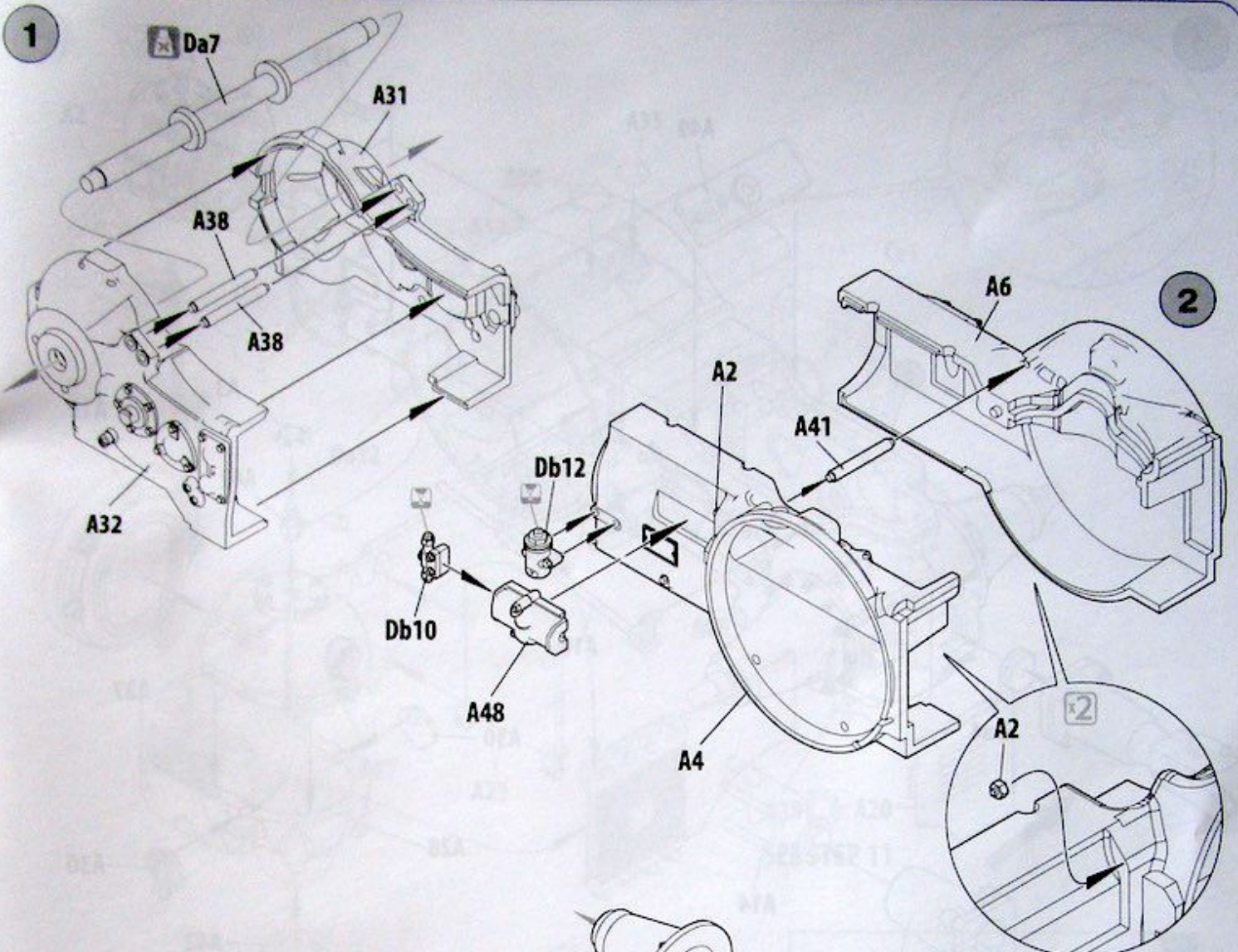
ZROB TO SAM  
SCRATCHBUILD  
AM MEISTEN ZU MACHEN  
FAIRE LE PLUS  
RENDIR  
TEE ITSE  
GOR DIG SJÄLV  
ЗРОБИТИ САМОЮ

**PARTS****COLOR CHART**

| No | Color | Vallejo | Mr. Color | AK RC  | Mission Models | AMMO MIG   | Tamiya | Color name |
|----|-------|---------|-----------|--------|----------------|------------|--------|------------|
| 01 |       | 71.266  | C-328     | RC-258 | MMP-065        | A.MIG-0229 | XF-17  | Dark Blue  |
| 02 |       | 71.818  | C-029     | RC-067 | MMP-012        | A.MIG-0913 | XF-64  | Red Braun  |
| 03 |       | 71.057  | C-033     | RC-001 | MMP-047        | A.MIG-0046 | XF-01  | Black      |
| 04 |       | 70.801  | C-219     | AK-460 | MMM-009        | A.MIG-0197 | X-12   | Brass      |
| 05 |       | 70.984  | C-131     | AK-709 | MMW-001        | A.MIG-0041 | XF-10  | Rust       |
| 06 |       | 71.073  | C-078     | RC-015 | MMM-001        | A.MIG-0045 | XF-84  | Gun Metal  |
| 07 |       | 71.072  | C-028     | AK-476 | MMM-002        | A.MIG-0191 | XF-56  | Steel      |
| 08 |       | 71.041  | C-310     | RC-035 | MMP-033        | A.MIG-0076 | XF-10  | Brown      |

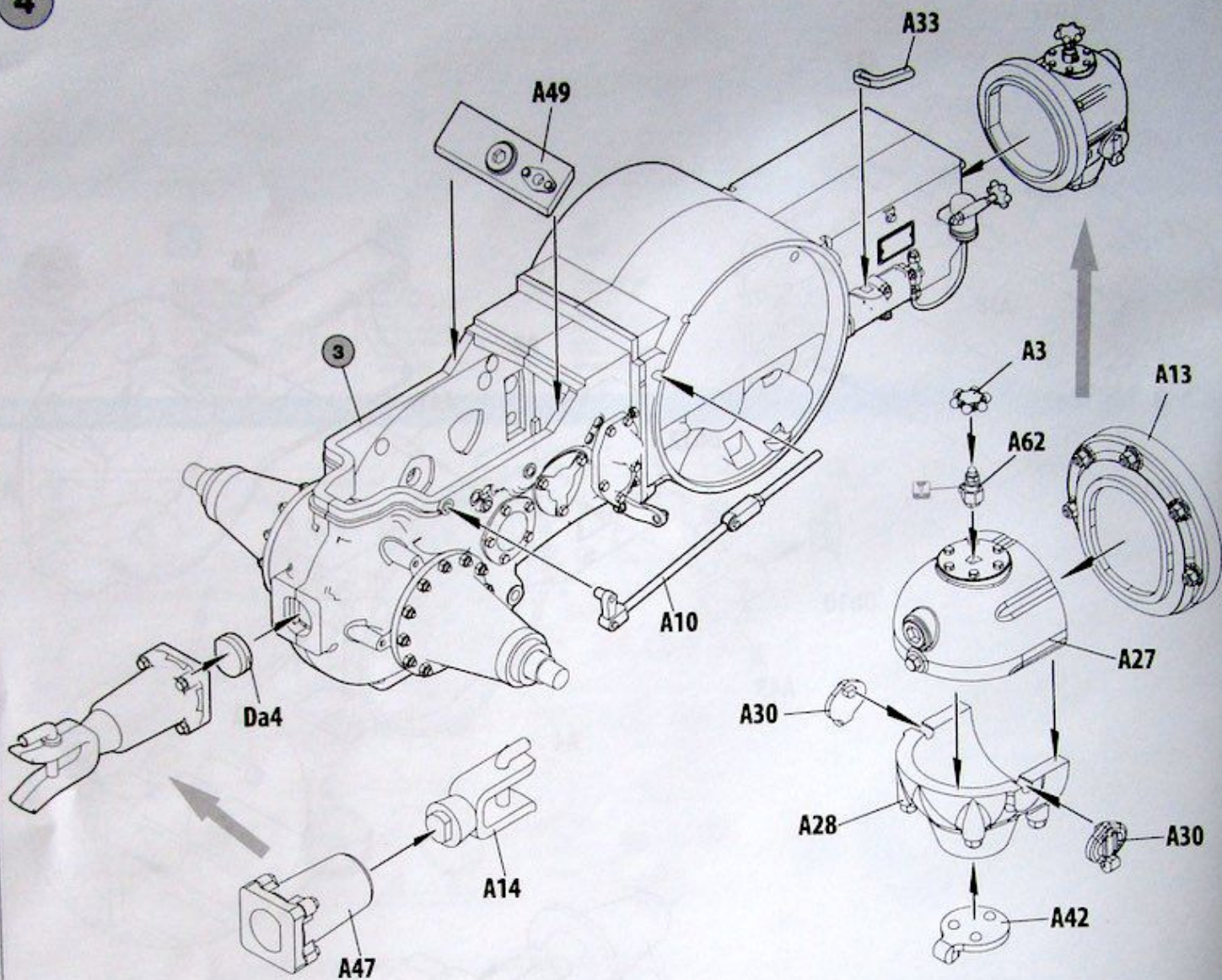
**Decal sheet**



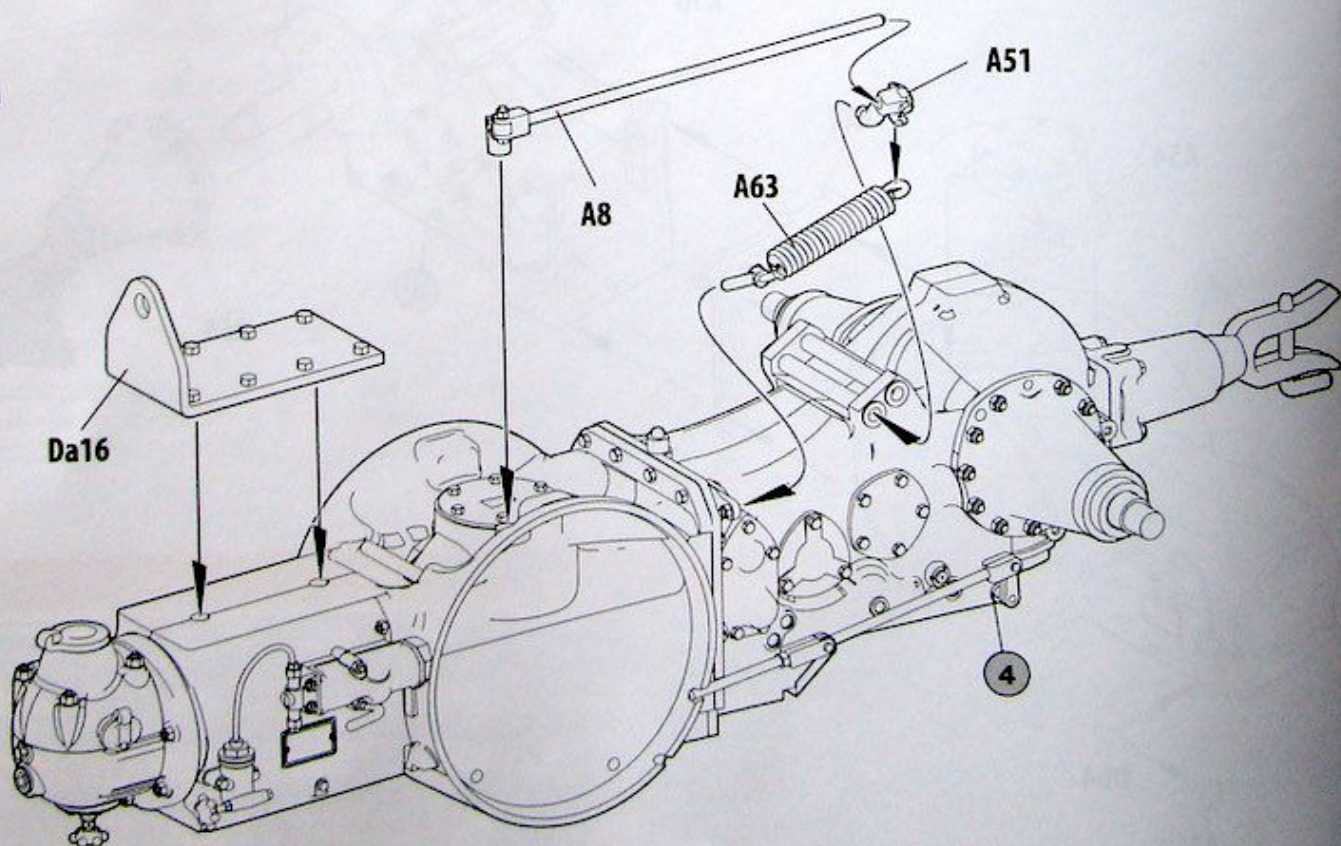




4



5



4



6

2 A2

A2

A21

A35

A36

A37

Da12

Ce1

A67

A23

A68

A19

A20

SEE STEP 11

7

6

A5

2

A52

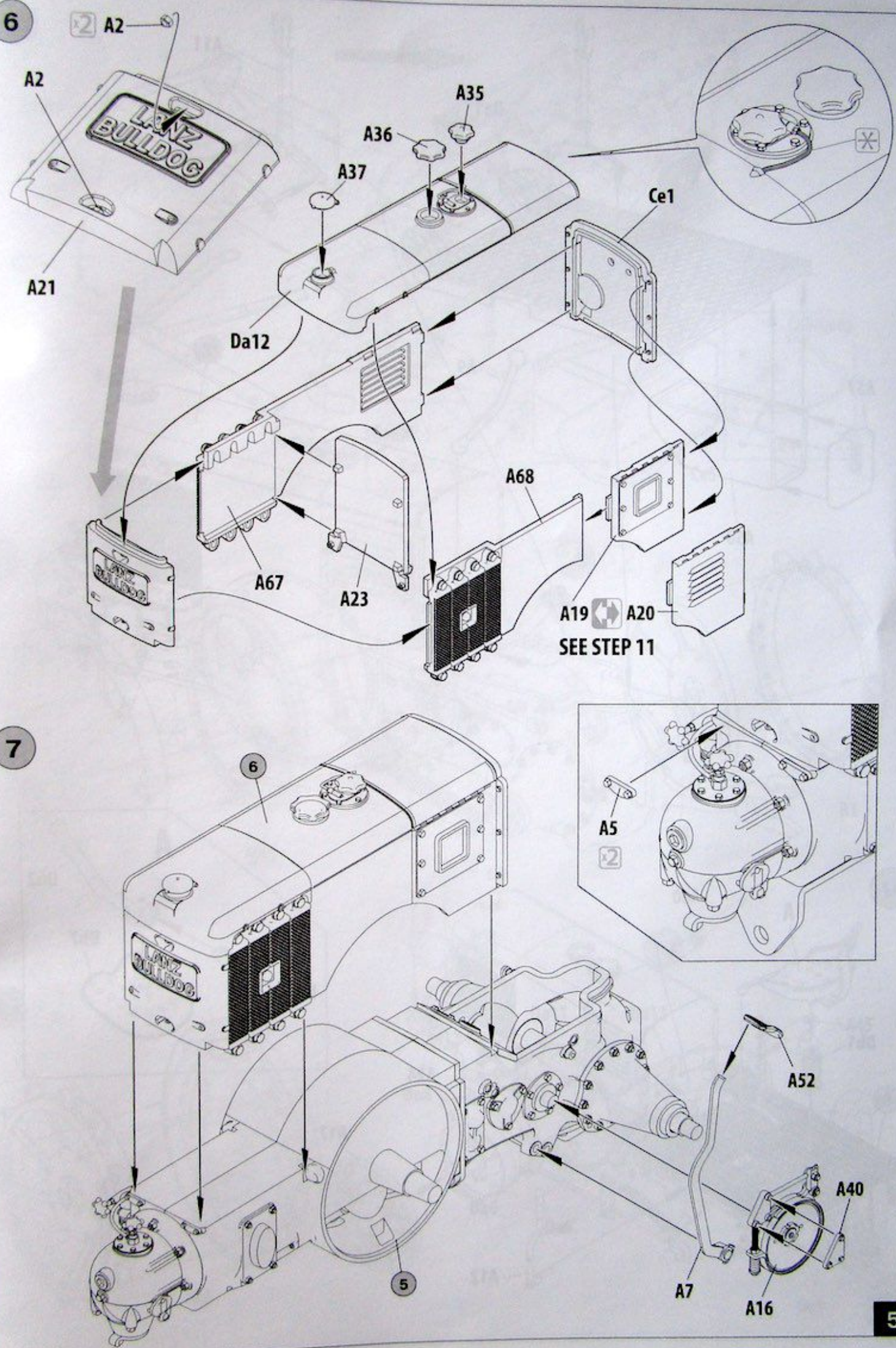
A40

A16

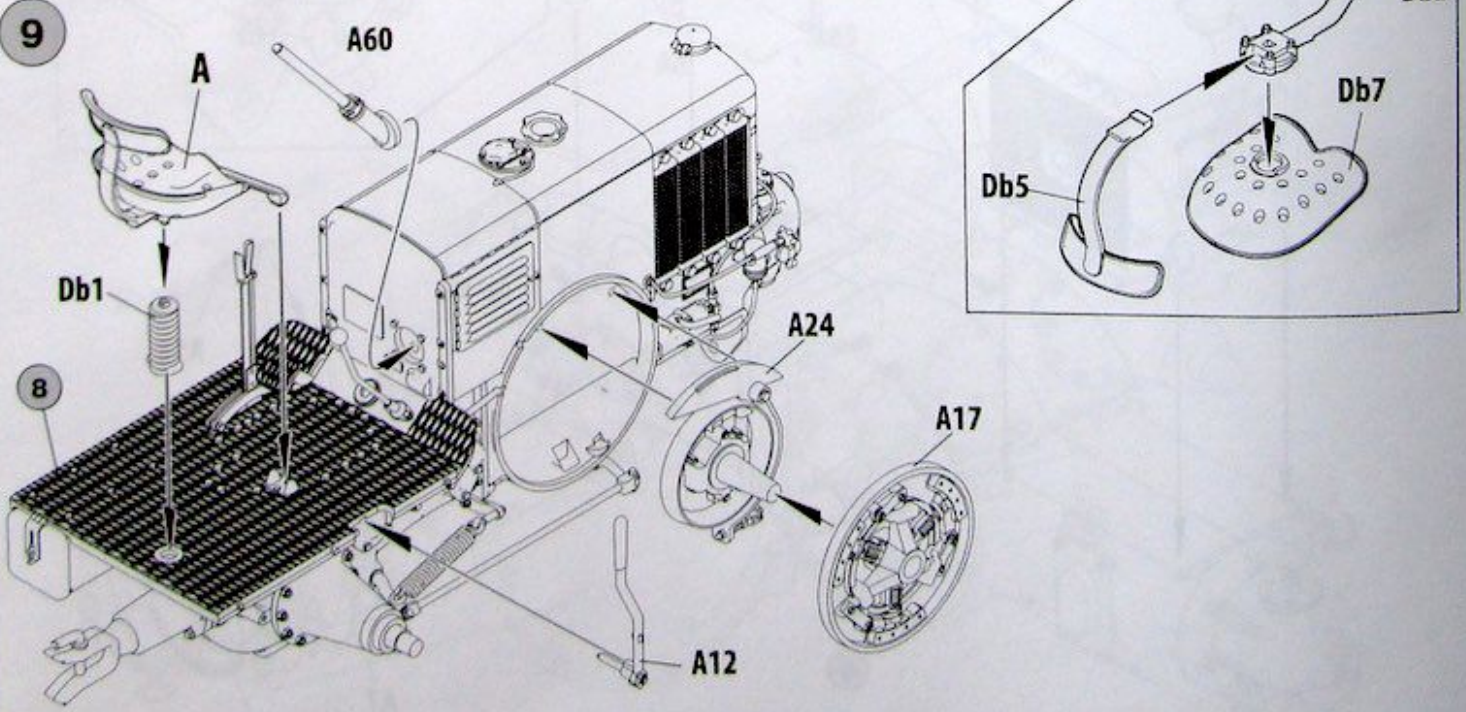
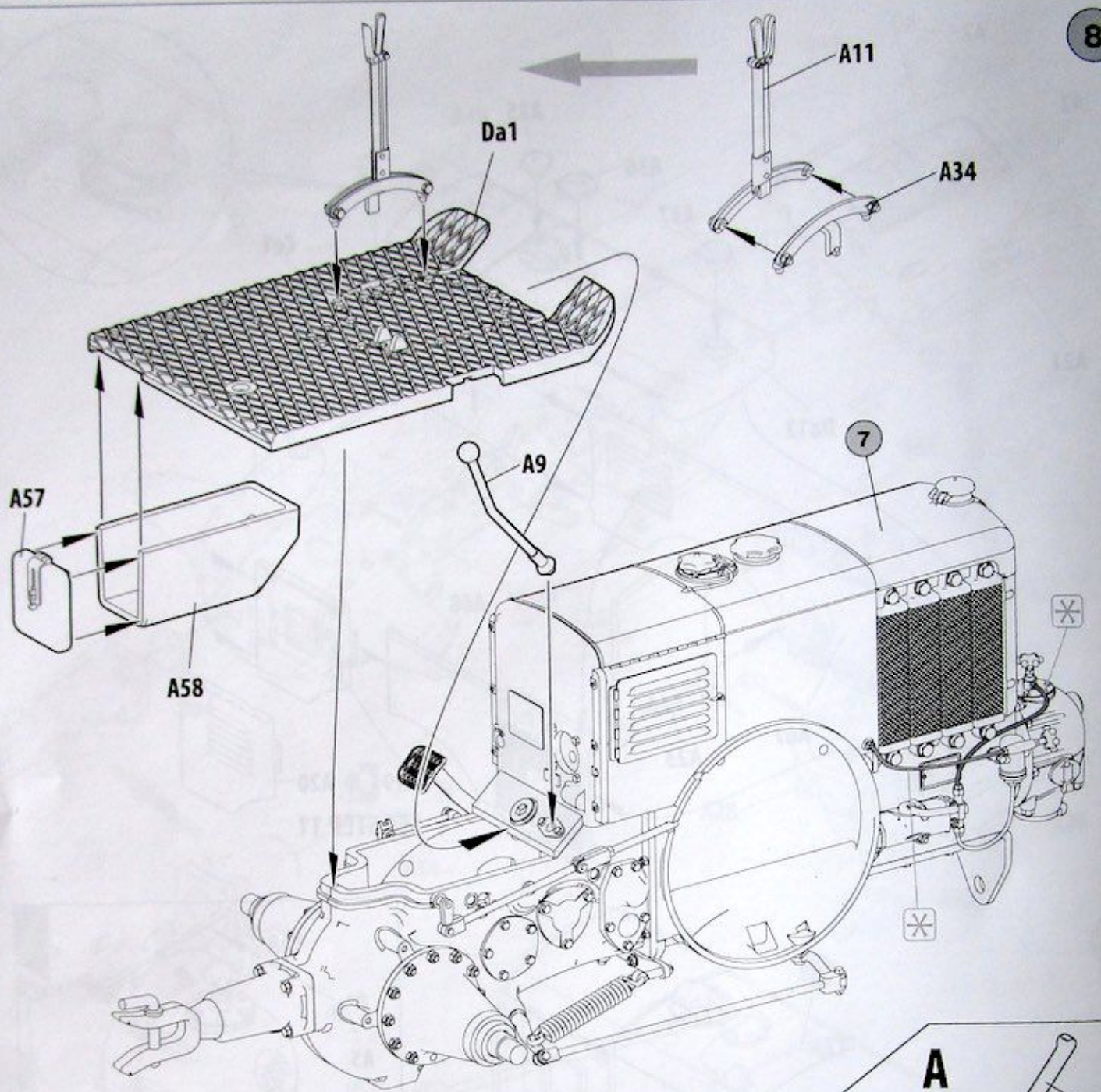
A7

5

5

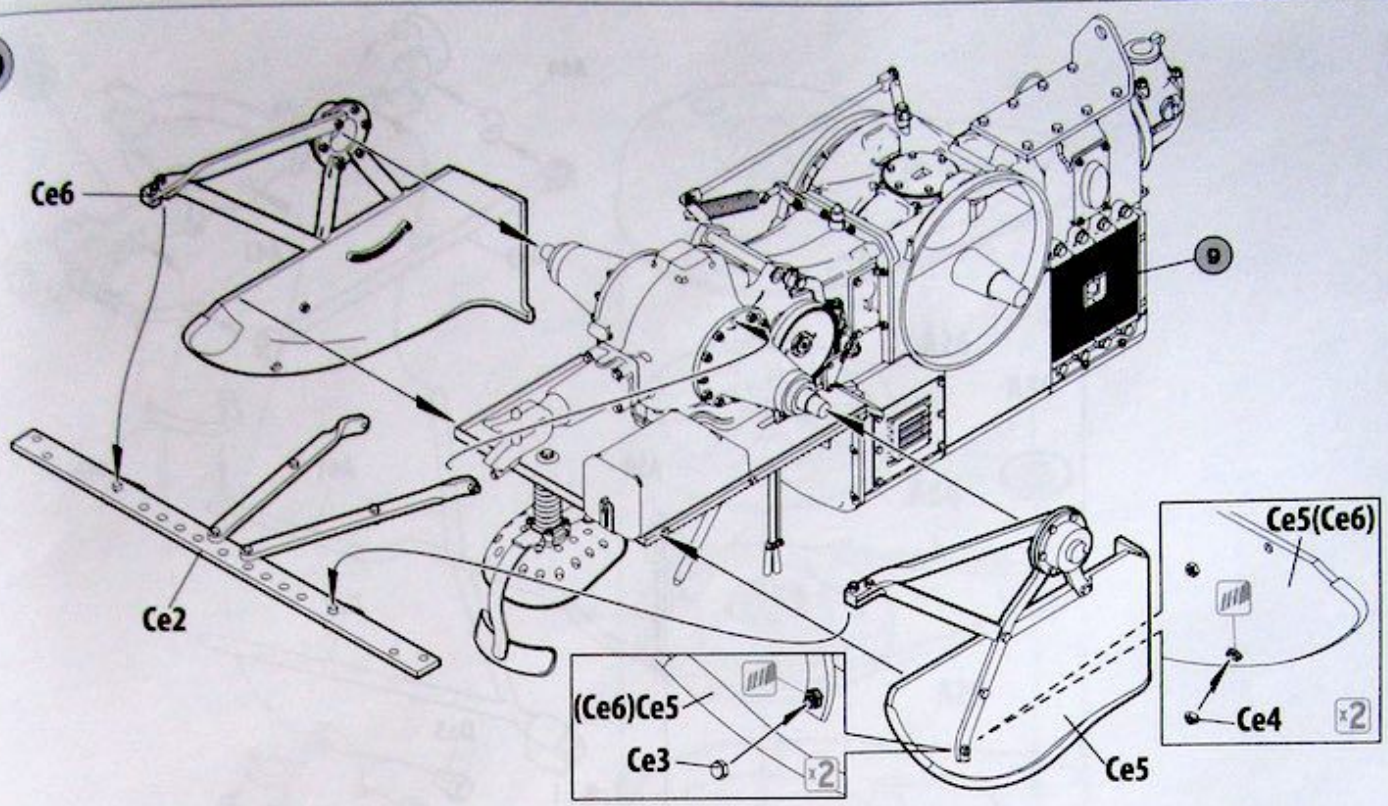




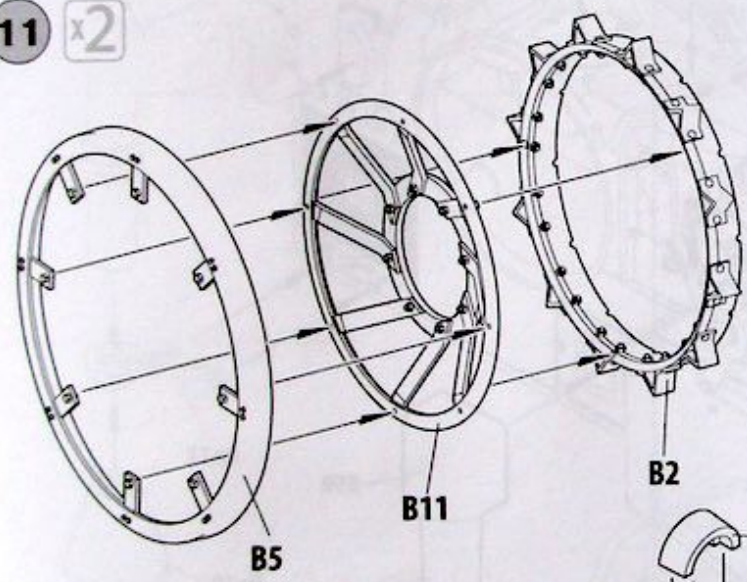




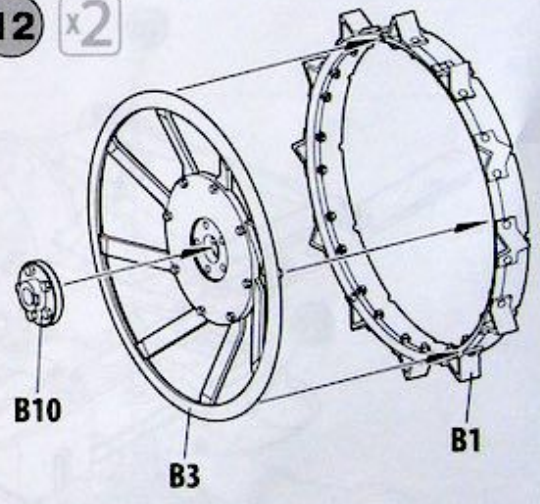
10



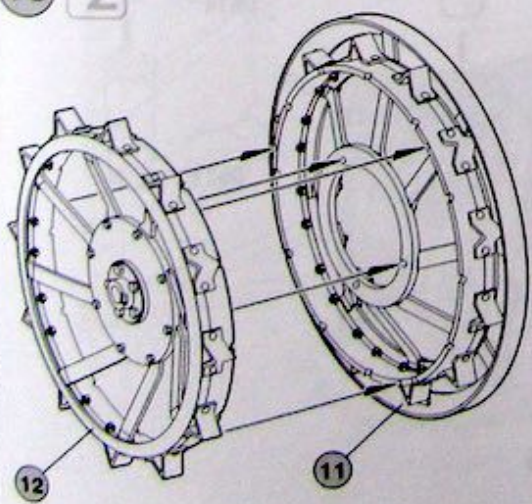
11 x2



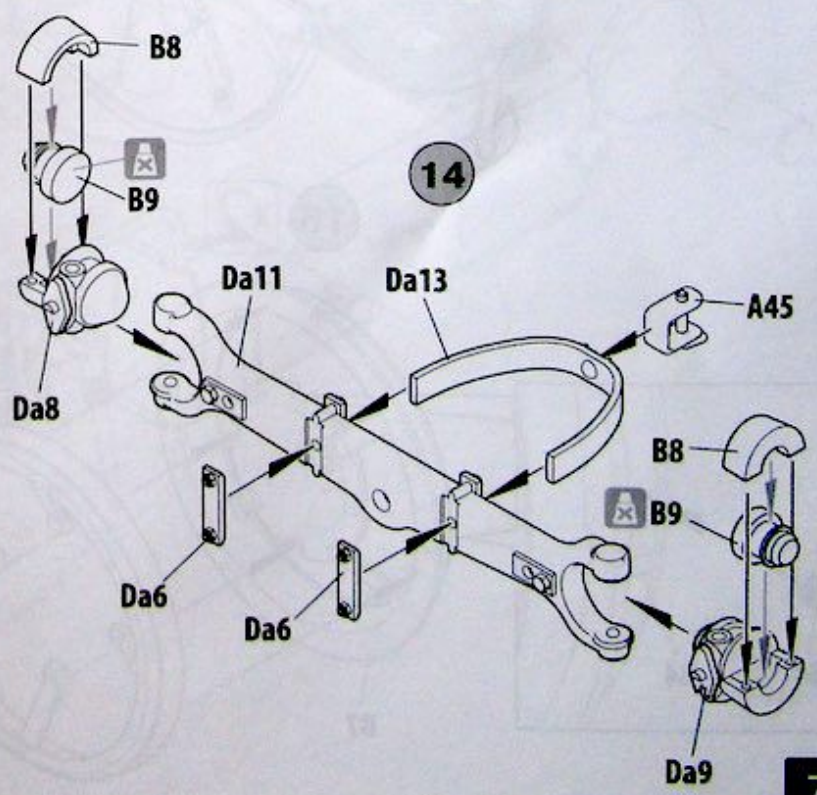
12 x2



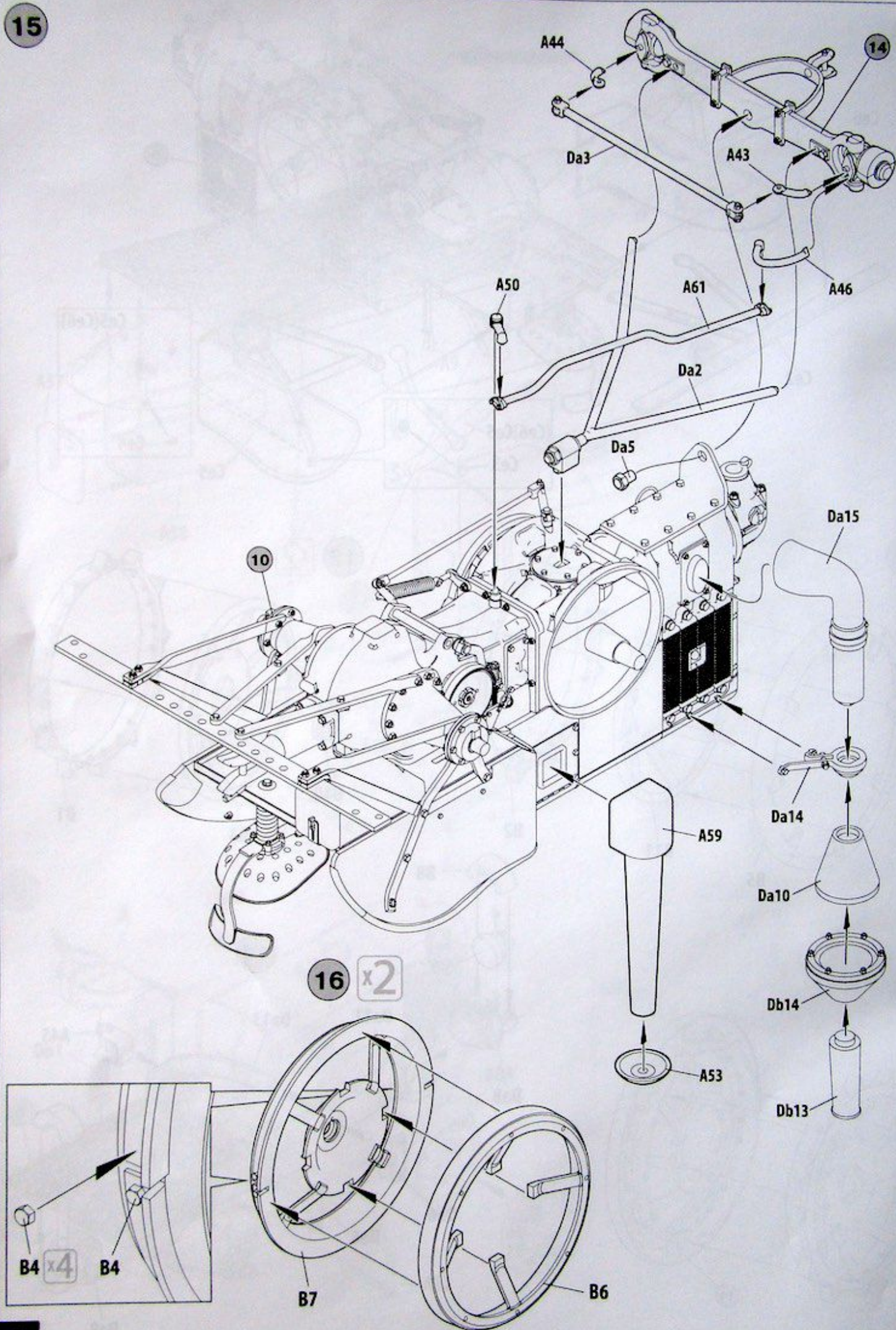
13 x2



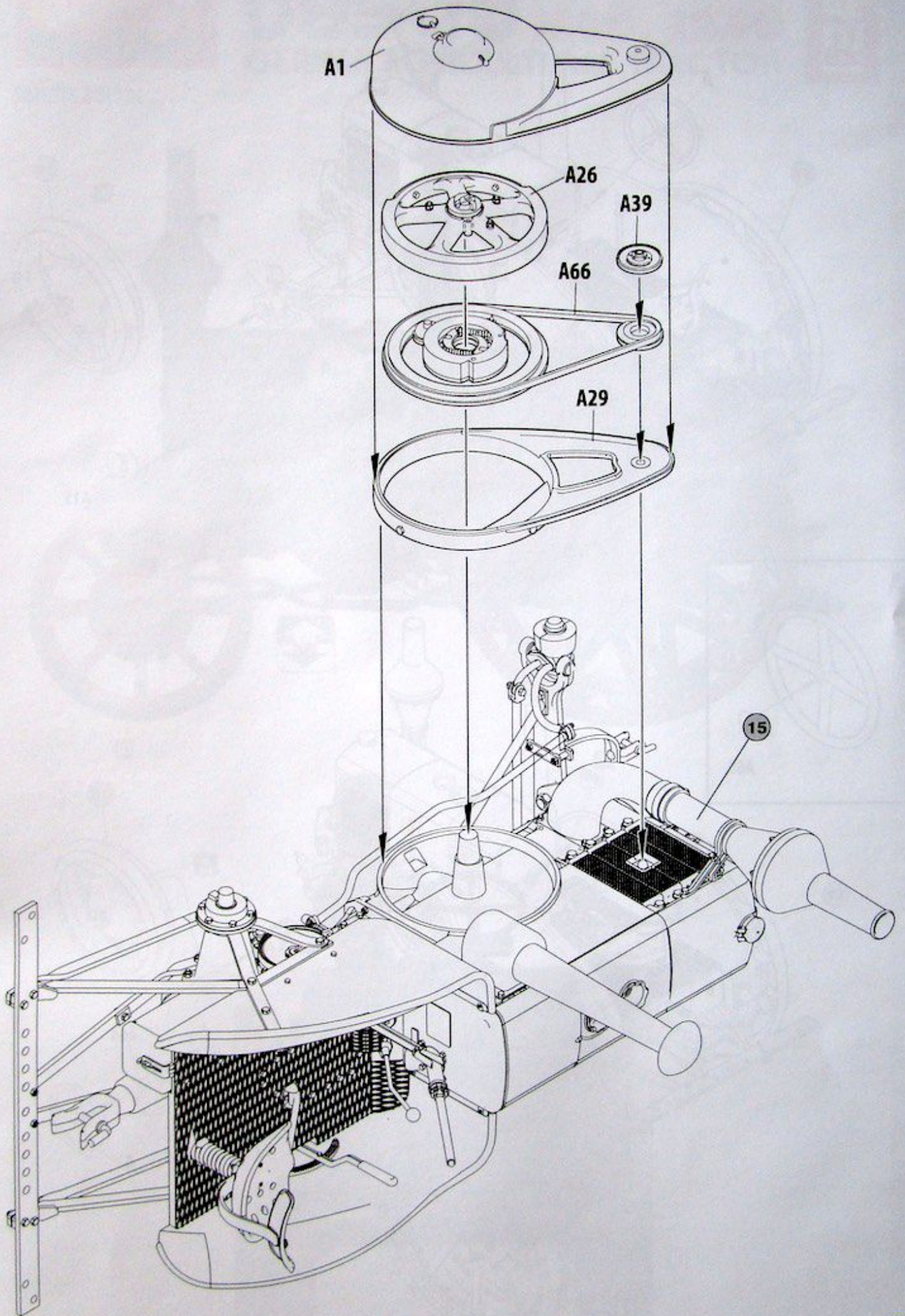
14



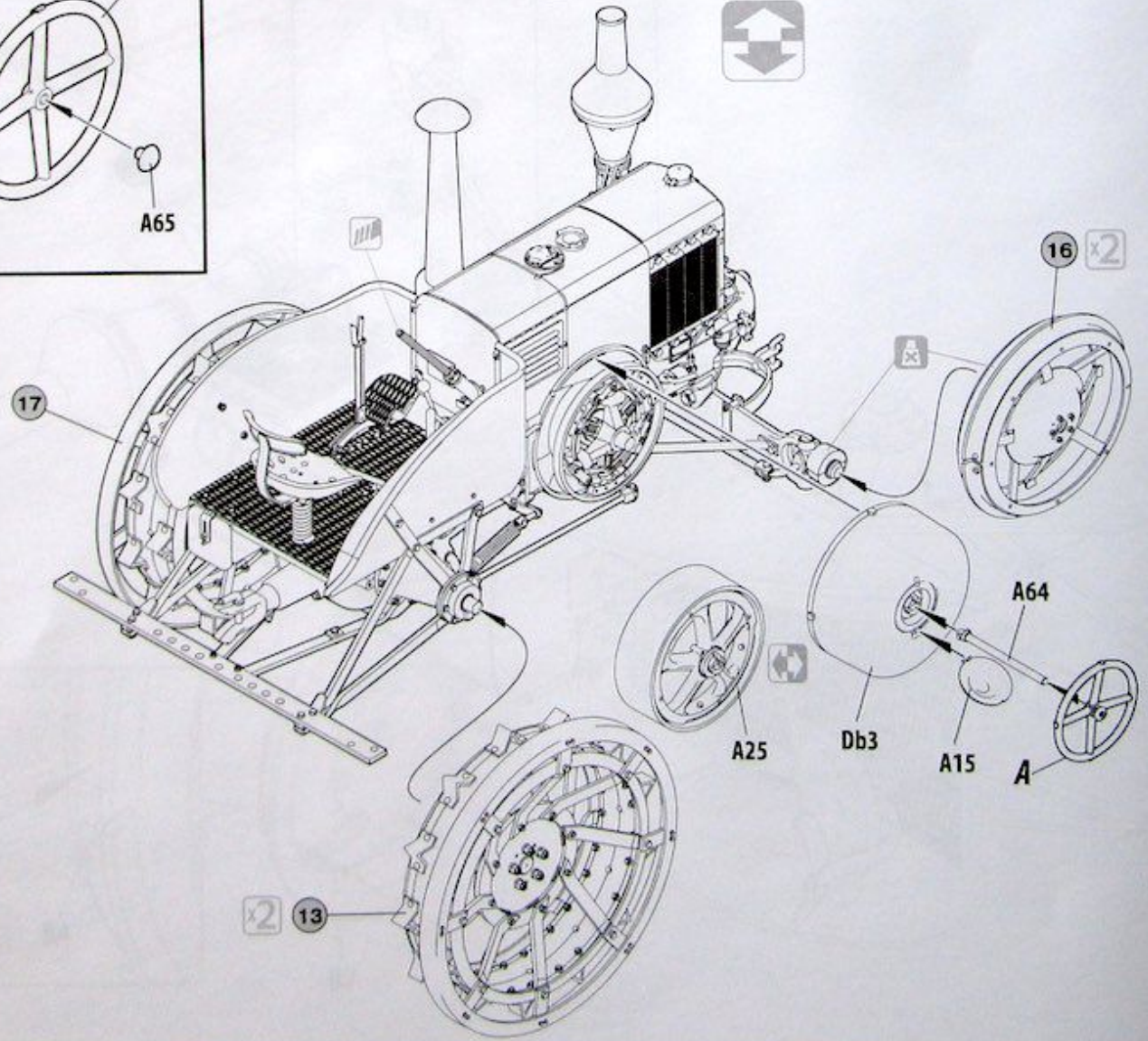
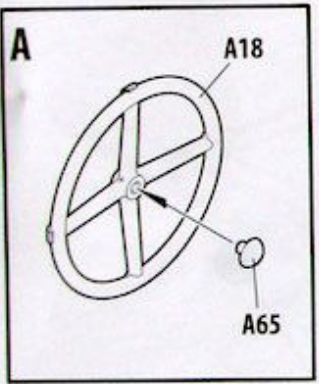
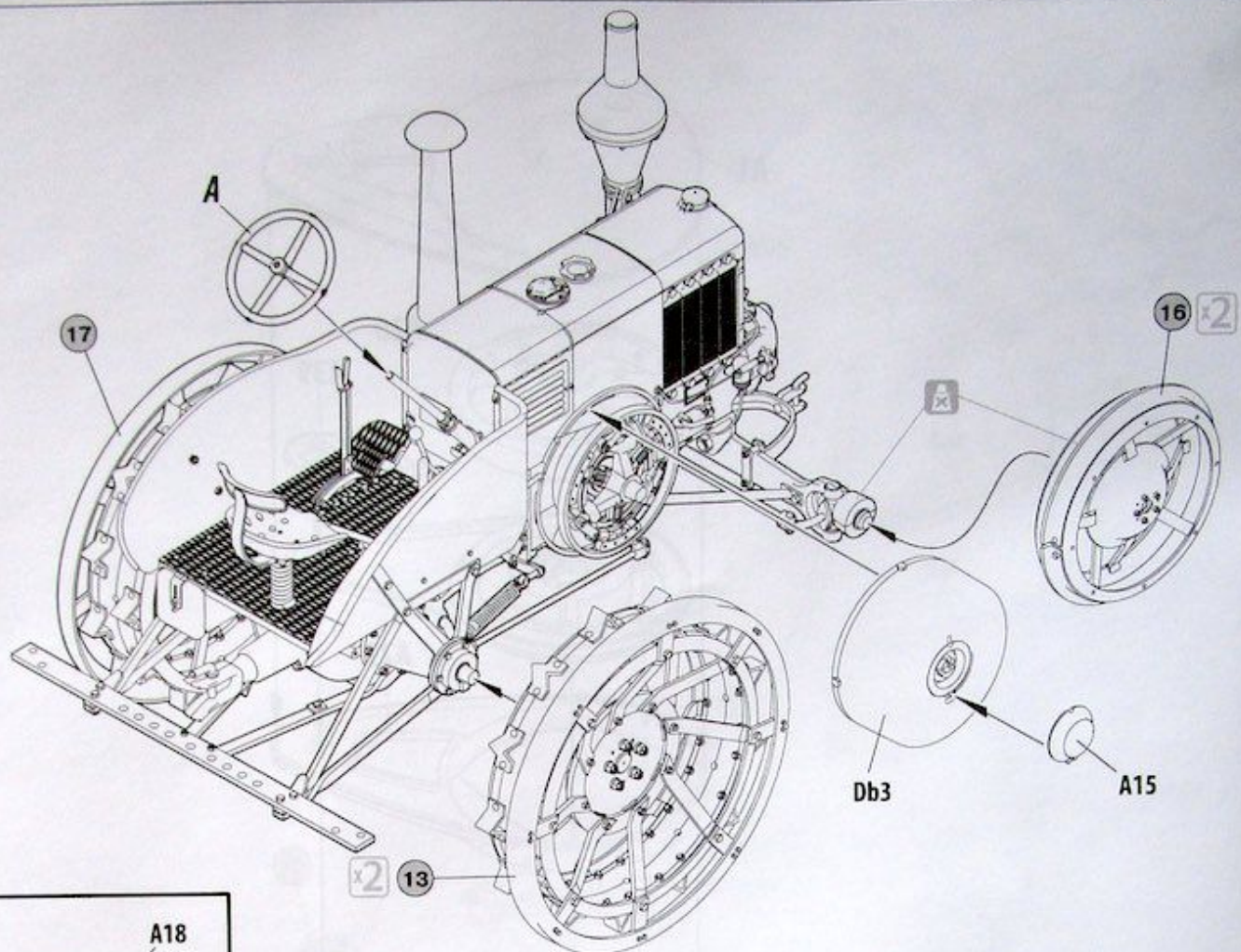






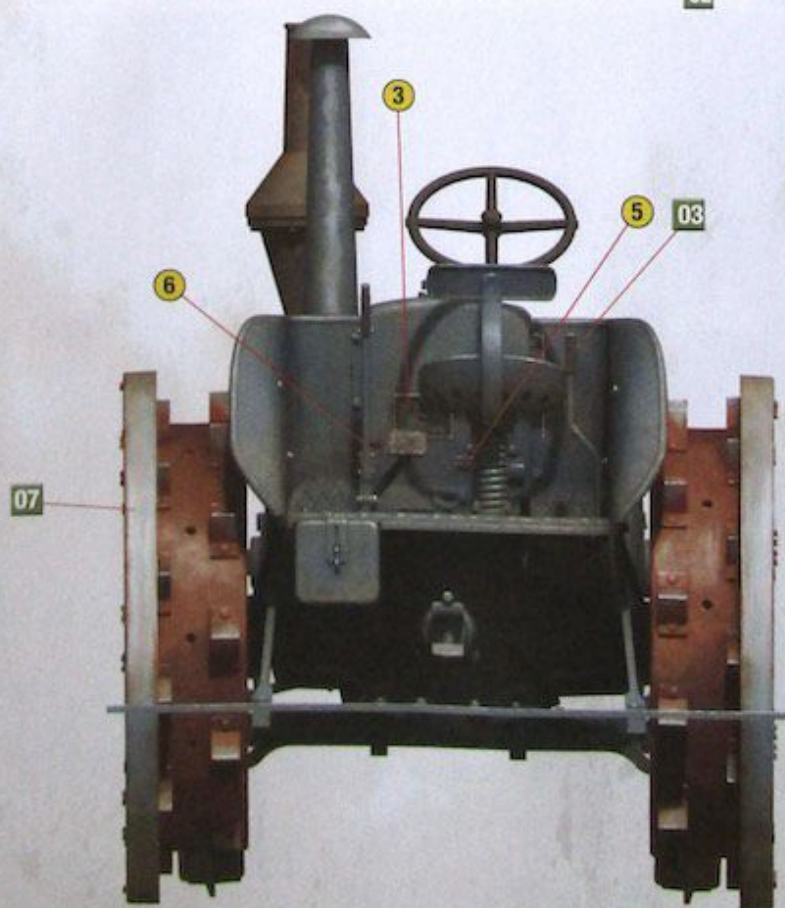
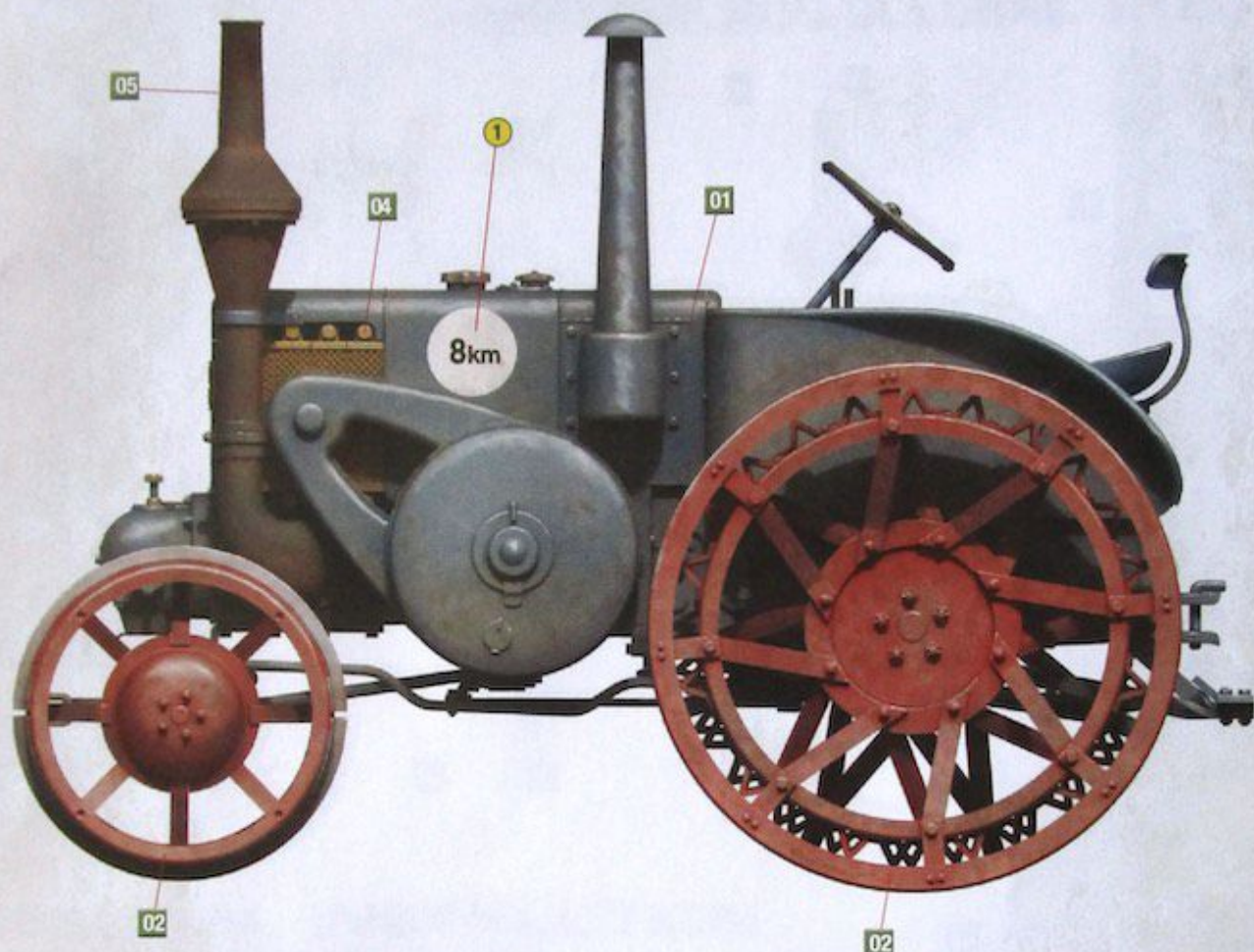








PAINTING GUIDE





PAINTING GUIDE

