

SCALE
1/72

ROKAF F-35A

SEOUL
INTERNATIONAL AEROSPACE &
DEFENSE EXHIBITION 2015
2015.10.20-25 / 서울관망

MCP
MULTI COLOR PARTS
This is a professional kit, which can be a precise reproduction of reality and worthy of a hobbyist. It needs a lot of spare parts and a lot of skill to build it.



Source of the Photo: The Official Website of the U.S. Air Force

SPECIAL EDITION
with limited availability

12526

ACADEMY
HOBBY MODEL KITS



CAUTION!
-주의-

<READ THIS BEFORE YOU BEGIN>
<ALLGEMEINE HINWEISE>
<LISEZ CE QUI SUIT AVANT DE COMMENCER LE MONTAGE>
<組み立てる前に>
<조립하기 전에 먼저 읽어 주십시오>

<LISEZ CE QUI SUIT AVANT DE COMMENCER LE MONTAGE>

- Etudier les schémas d'assemblage. - Contrôler que chaque pièce soit bien conforme avant de la coller à sa place.
- N'utilisez pas trop de colle pour réunir les pièces. - Ne faites jamais manipuler la colle ou peinture à proximité d'une flamme.
- Aérer soigneusement la pièce où vous peignez(ouvrez la fenêtre).
- Après avoir sorti les pièces du sac en plastique, déchirer le sac afin déviter que les enfants ne le mettent sur la tête et ne s'étouffent.

<組み立てる前に>

- 組み立てる前に説明書をお読み下さい。 - 部品をランナーから切りはなす時は模型用ニッパーとカッターを使用します。接着剤を少しなめに使うことがきれいに仕上げることです。 - 接着する前に部品を合わせて確かめます。
- 接着剤や塗料を使用する時はときどき窓を開けて換気をお願いします。
- 組み立て後の部品やビニール袋は小さな子供の手の届かない安全な所に保管して下さい。

■ 조립하기 전에

- 부품을 조립하기 전에 설명서를 잘 읽어본 후 조립한다.
- 접착하기 전에 부품을 맞추어 확인한 후 조립한다.
- 부품을 자를 때에는 칼이나 니퍼로 깨끗이 잘라준다.
- 접착제를 사용할 곳과 사용하지 않는 곳에 주의하고 너무 많이 바르지 않도록 한다.
- 에나멜 페인트나 접착제를 사용할 때는 창문을 열어 환기를 시키고 화기를 멀리한다.
- 사용 후 남은 부품은 어린 아이들의 손에 닿지 않도록 잘 처리한다.

<READ THIS BEFORE YOU BEGIN>

- Study the instructions before assembling. - Check the fit of each piece before cementing into place.
- Do not use too much cement to join parts. - Never use cement or paint near open flame.
- Open a window or make area well ventilated when cement or paint is in use.
- Tear up and throw away the empty plastic bags to avoid danger of suffocation for little children.

<ALLGEMEINE HINWEISE>

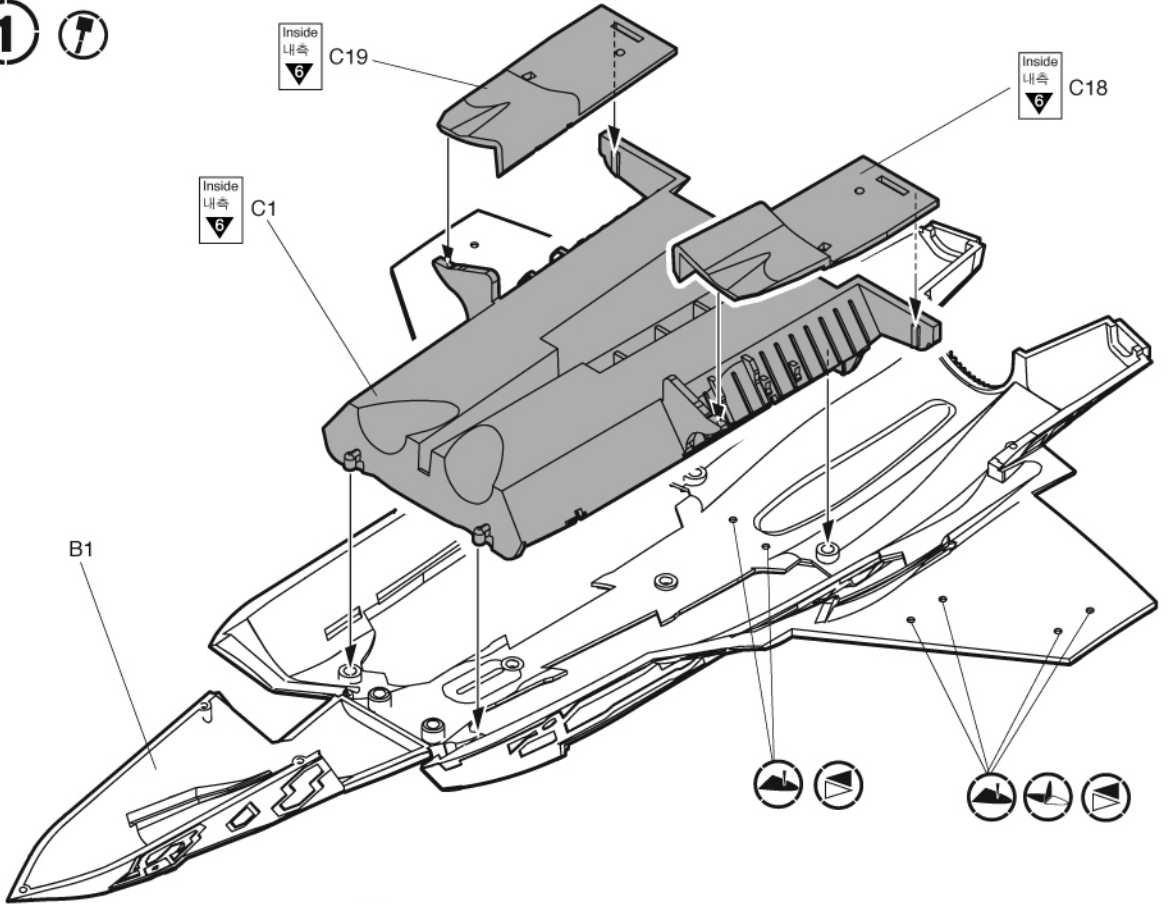
- Die Anordnung der Bauteile ist aus den Zeichnungen der Anleitung ersichtlich.
- Die Teile vor dem Verkleben ungeleimt zusammenhalten, um ihren paßsitz zu prüfen.
- Klebstoff nicht zu dick auftragen. - Klebstoff und Farben niemals in der Nähe einer Flamme verwenden.
- Während der Bemalung mit Spritzpistole oder Pinsel für frische Luftzufuhr, z.B. öffnen des Fensters, sorgen.
- Bausatz von kleinen Kindern fernhalten. Verhüten Sie, daß Kinder irgendwelche Bauteile in den Mund nehmen oder Plastiktüten über den Kopf ziehen.

		HUMBROL		GSI CREOS		LIFE COLOR	TESTOR/MODEL MASTER		Revell		Vallejo		
		ENAMEL	ACRYL	ACRYLIC HOBBY COLOR	MR. COLOR		ENAMEL	ACRYL	ENAMEL	ACRYL	MODEL COLOR	MODEL AIR	
1	GRAY FS36231	140		H317	317	UA033	1740	4755	32179	36179	991		그레이
2	YELLOW FS13538	188		H329	329	LC53	1707	4683	32112	36112	953		노랑색
3	FLAT BLACK	33	33	H12	33	LC02	1749	4768	32108	36108	950	57	무광 검은색
4	GREEN FS34102	117	117	H303	303	UA002	1713	4734	32361	36361	890	92	그린
5	KHAKI GREEN			H80	54								카키그린
6	WHITE FS17875	22	22	H316	316	LC51	1745	4696	32104	36104	842		항공 백색
7	SILVER	11	11	H8	8	LC74	2914	4678	32190	36190	997	63	은색
8	BURNT IRON			H76	61								번트 아이언
9	STEEL	53	53	H18	28	LC76	1795	4681	32191	36191	863	72	스틸
10	GRAY FS36375	127	127	H308	308	UA026	1728	4762	32143	36143	989	50	그레이
11	GRAY FS36118	125	125	H305	305	UA022	1723	4752			867	52	그레이
12	OLIVE DRAB FS34087	155		H304	304	UA003	1711	4728	32146	36146	887	43	올리브 드랍

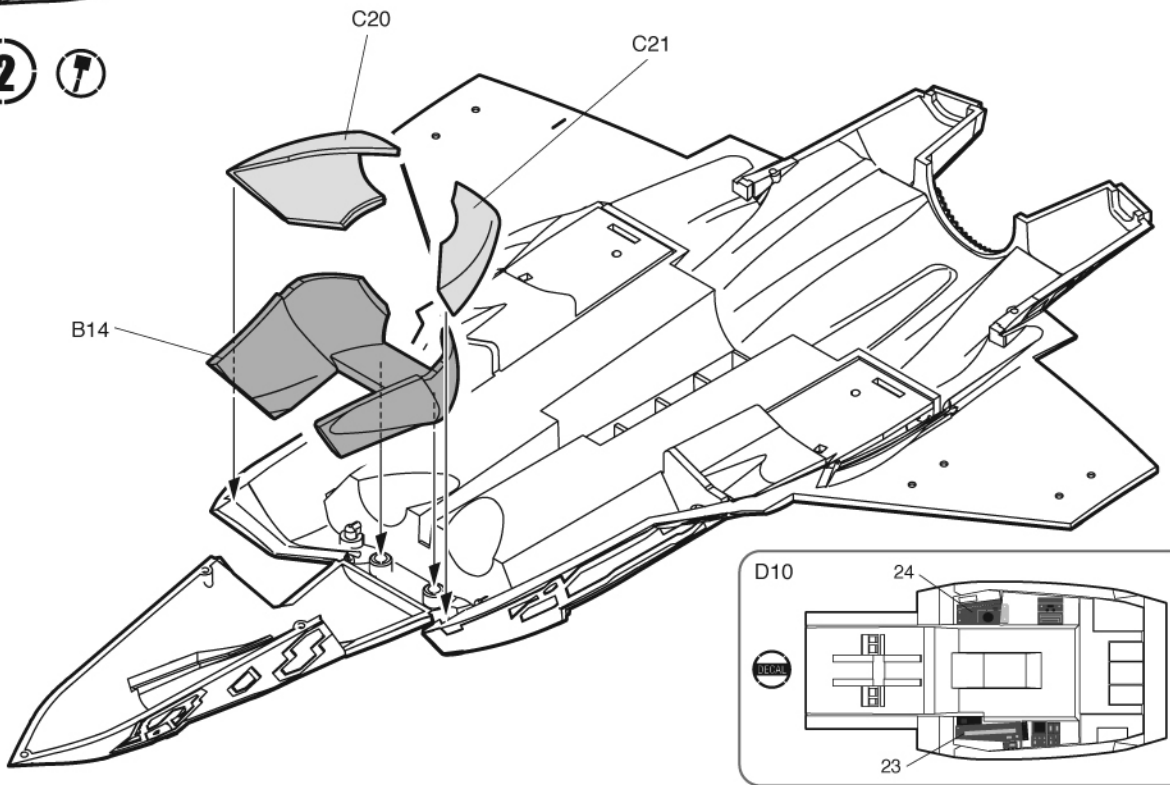
Warning in Assembly of Model Kits
조립전의 주의사항

Take care not to injure yourself while using the modeling tools to cut or trim parts.
공구를 이용하여 부품을 다듬고 자를 경우, 손을 다치지 않도록 주의를 기울여 주십시오.

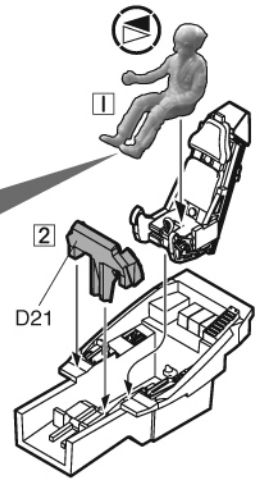
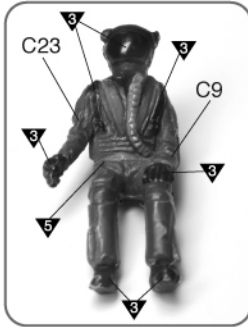
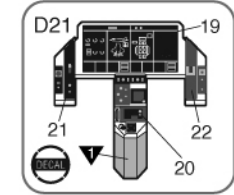
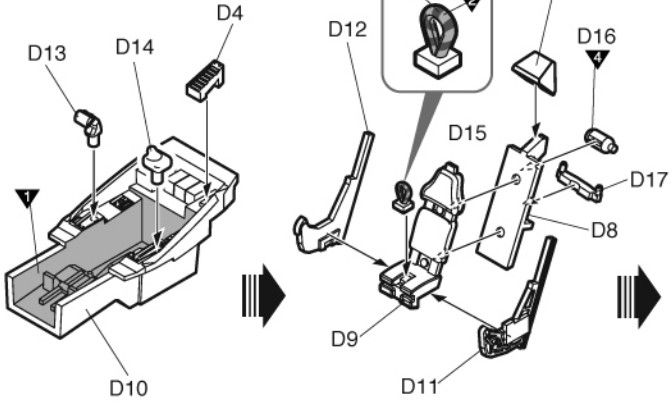
1 



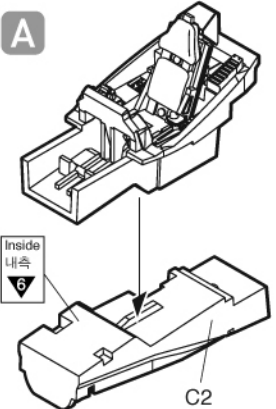
2 



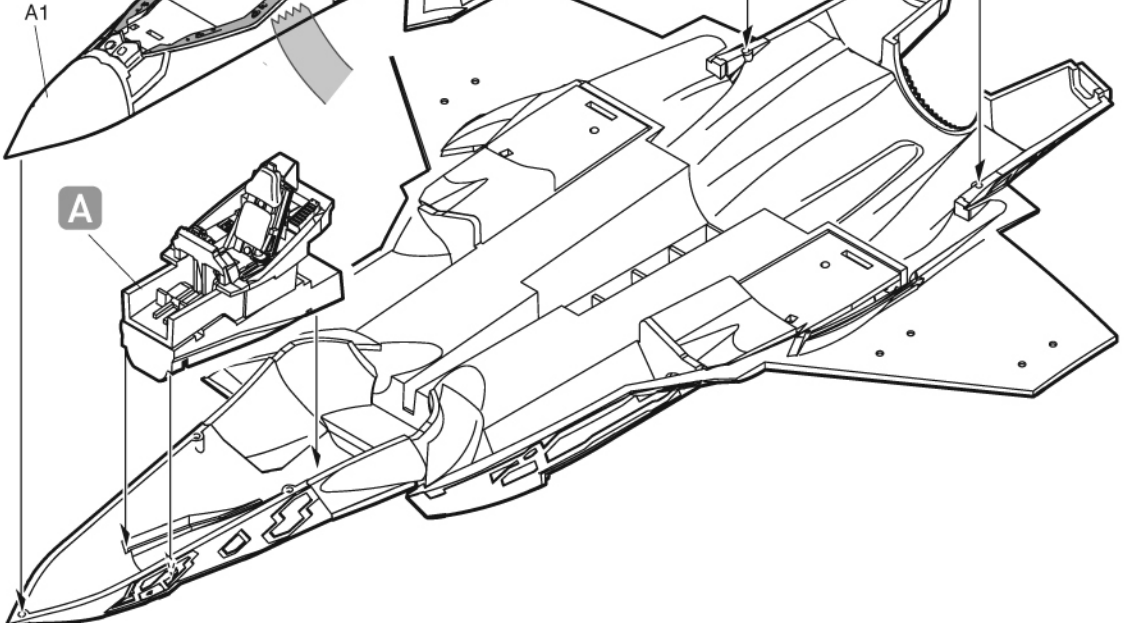
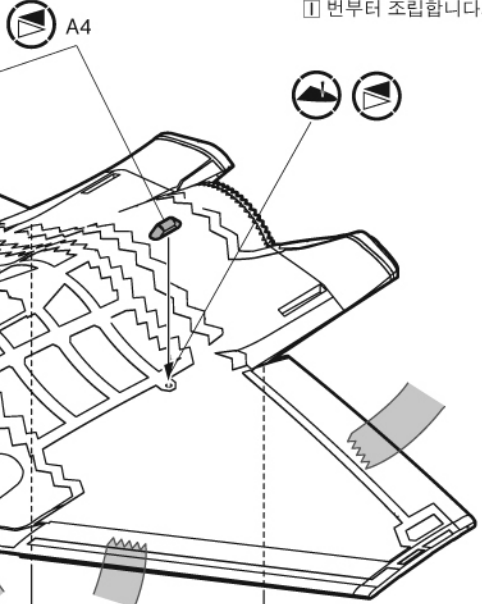
3 

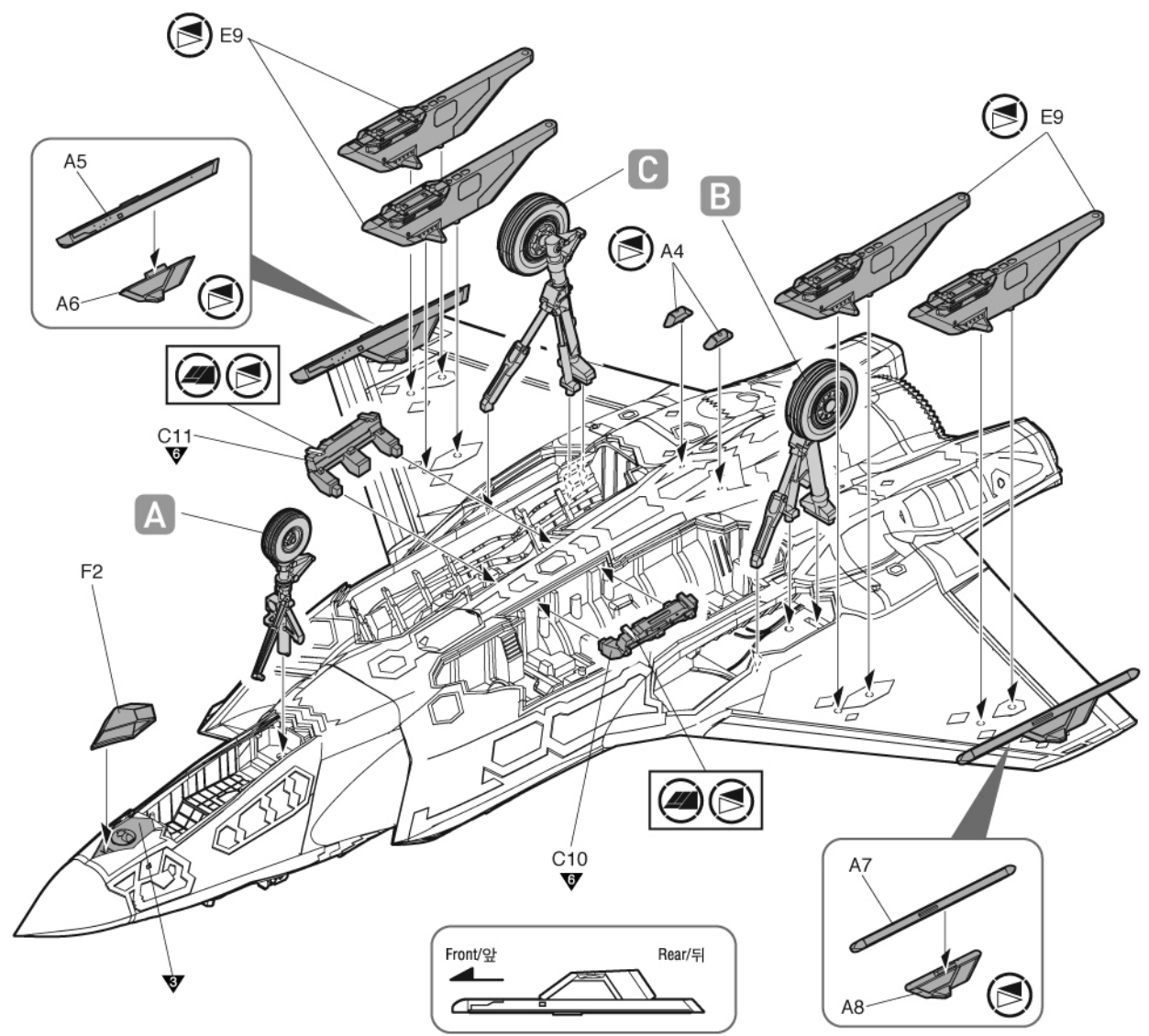
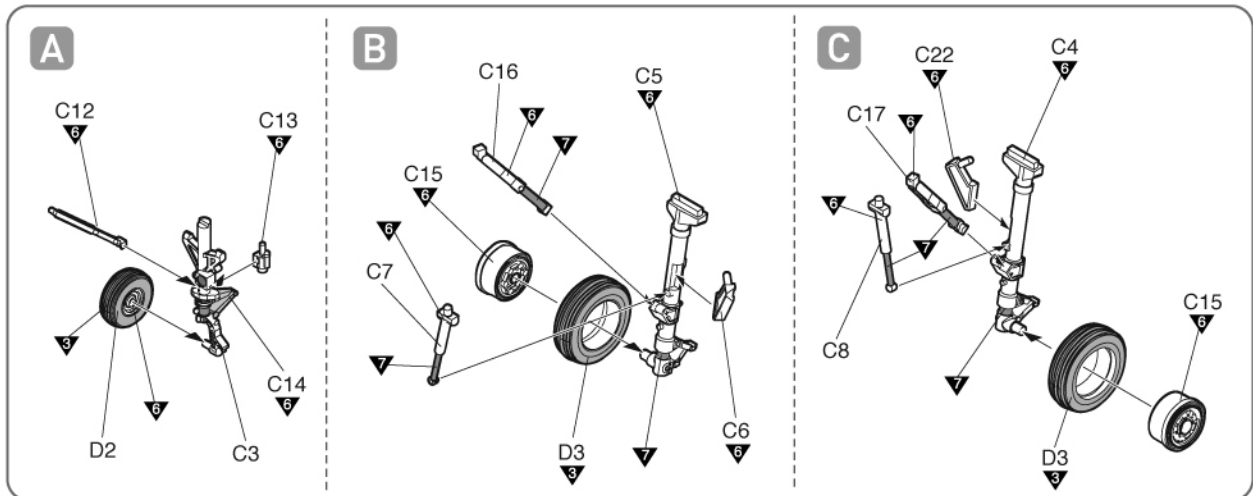


※ Attach **1** first.
1 번부터 조립합니다.



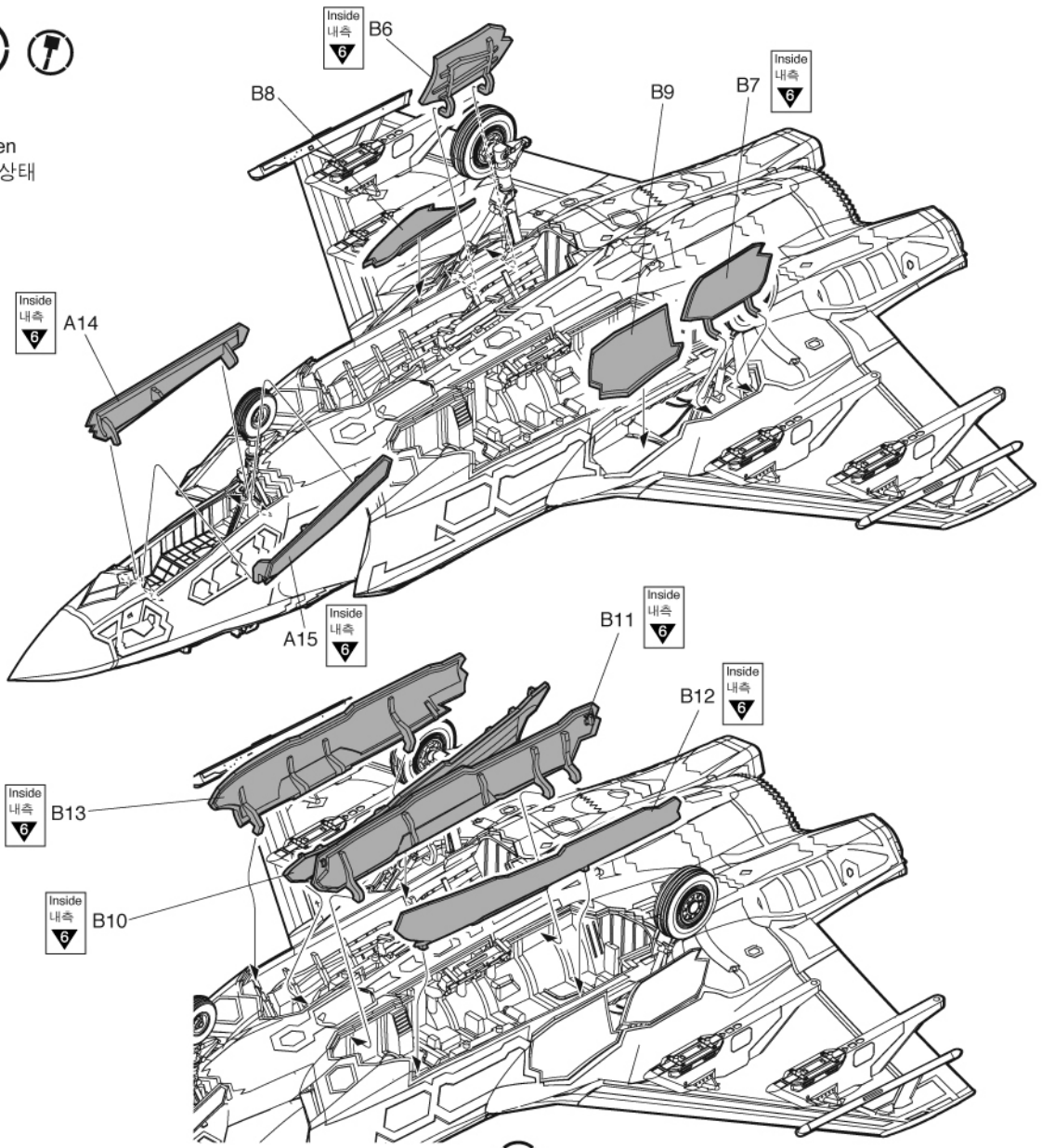
※ Temporarily fixed. (cellophane tape)
셀로판 테이프로 임시고정을 해줍니다.



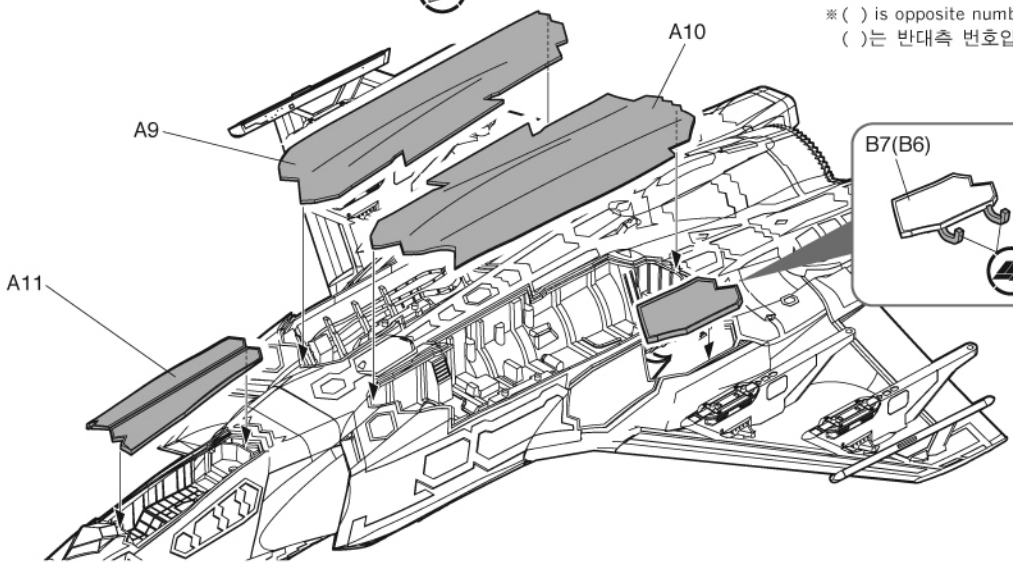




open
열린 상태

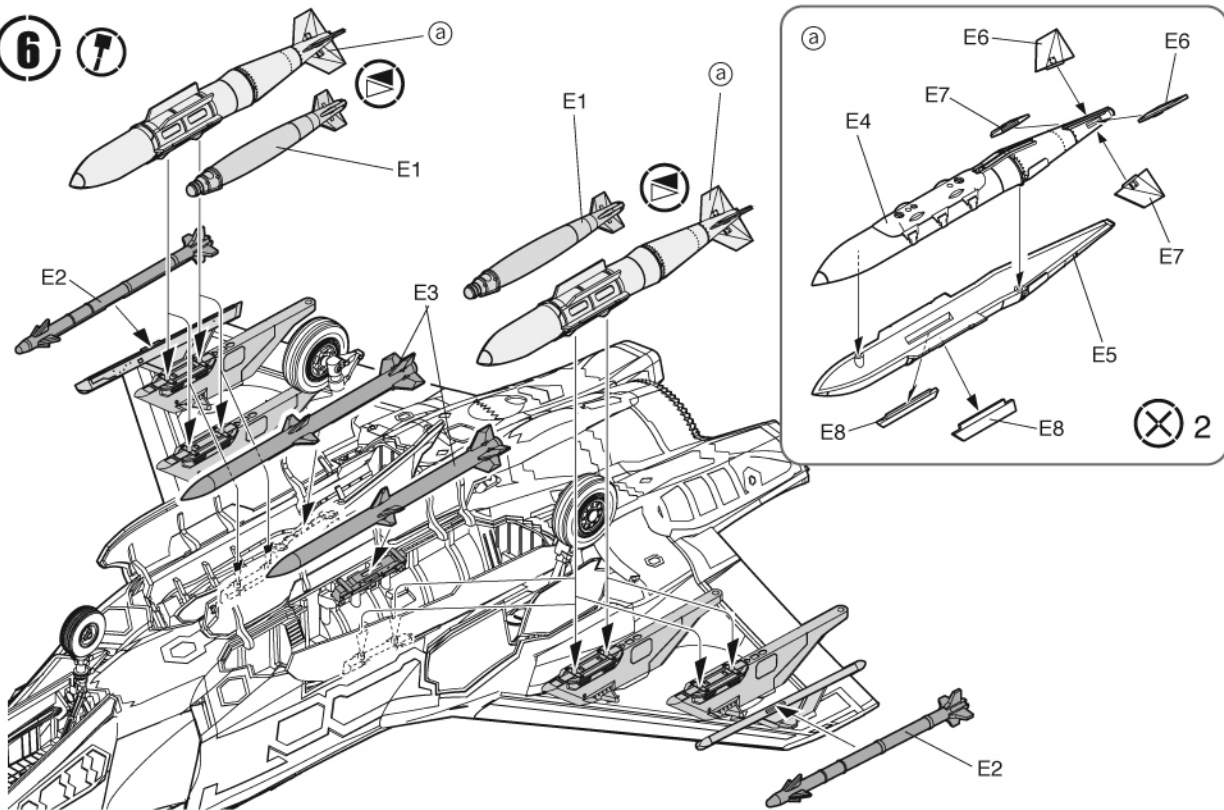


closed
닫힌 상태

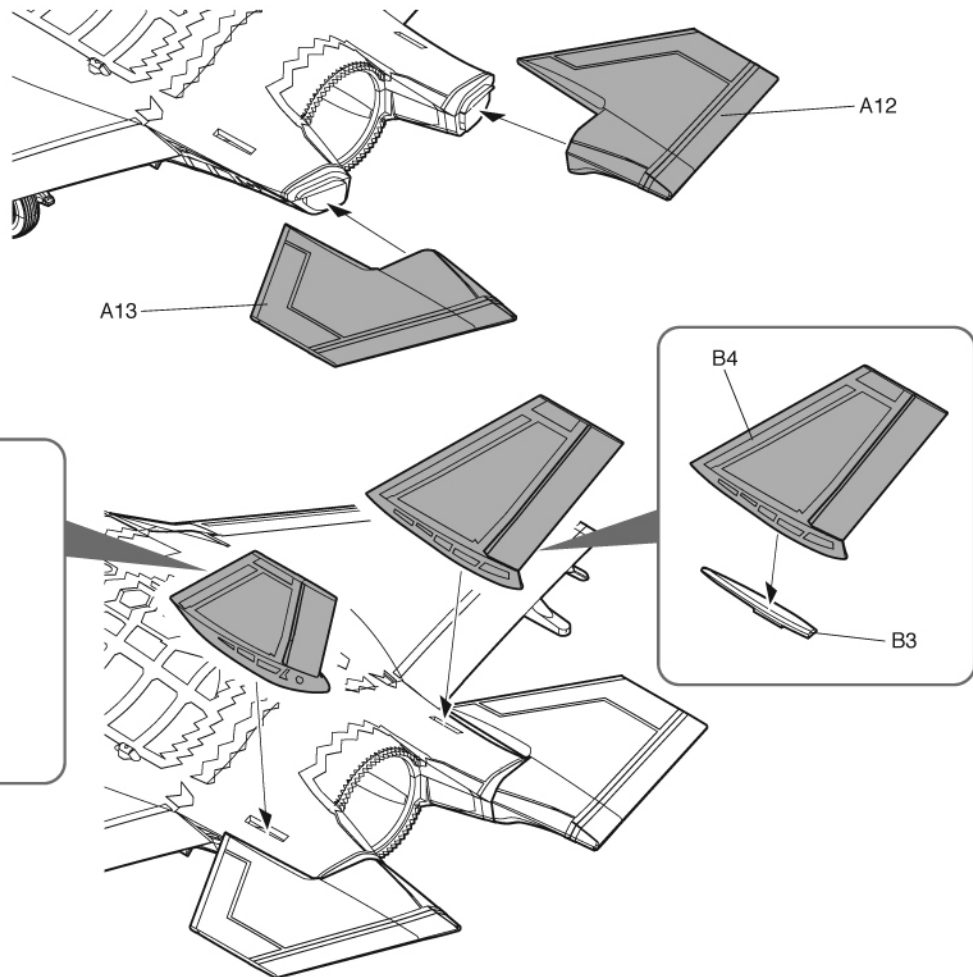


※ () is opposite number.
()는 반대측 번호입니다.

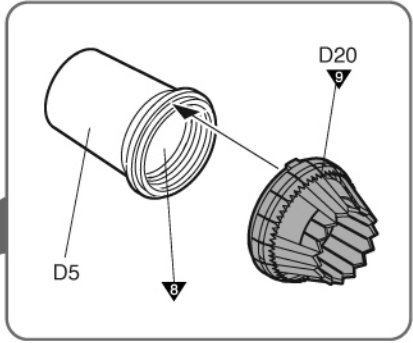
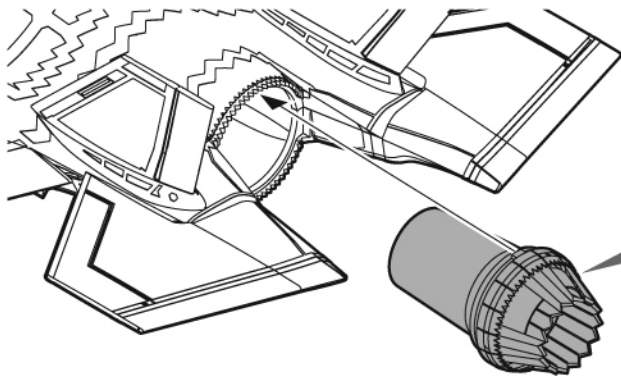
6 7



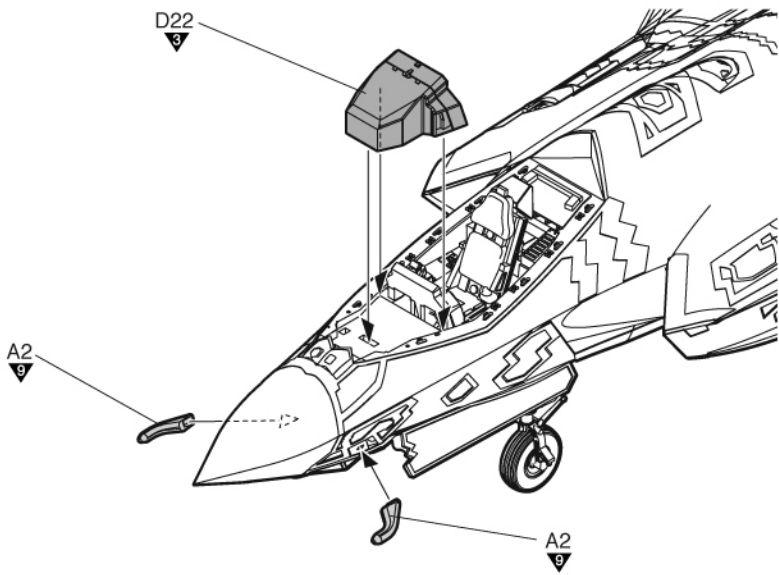
7



8 7



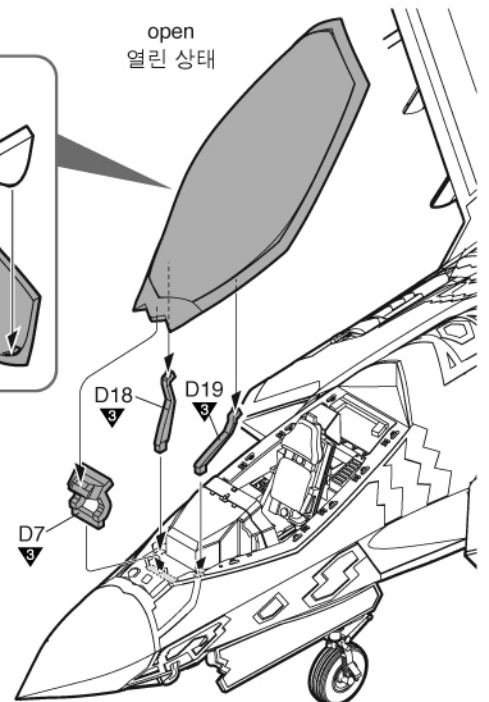
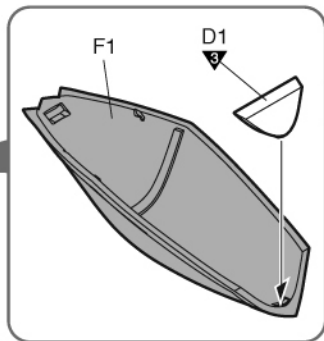
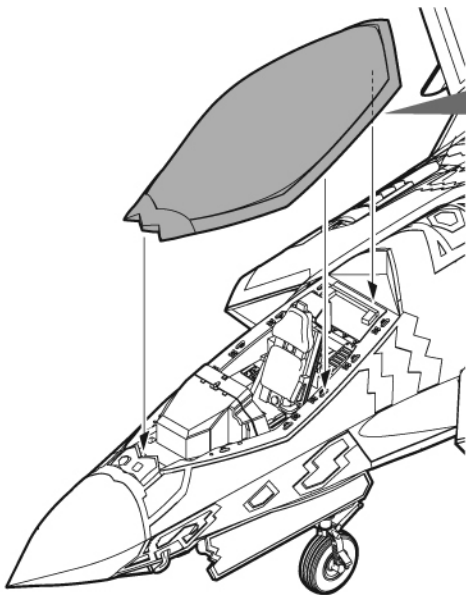
9 7



10 7

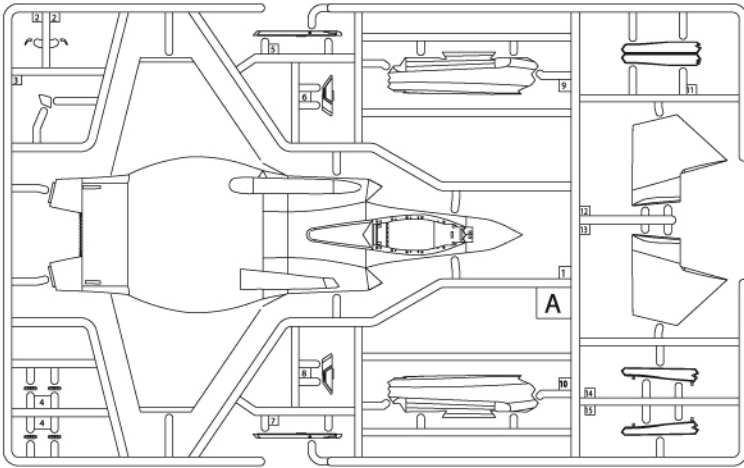
closed 닫힌 상태

open 열린 상태

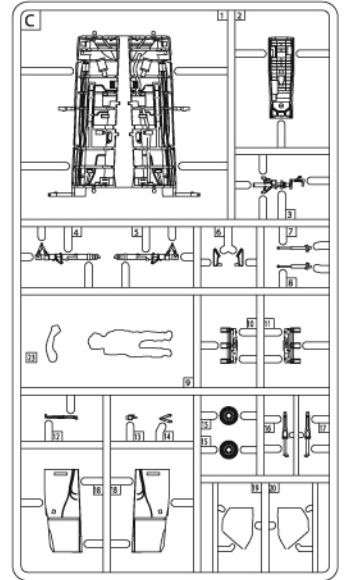


* To be continued manual second time!
두번째 설명서로 이어집니다

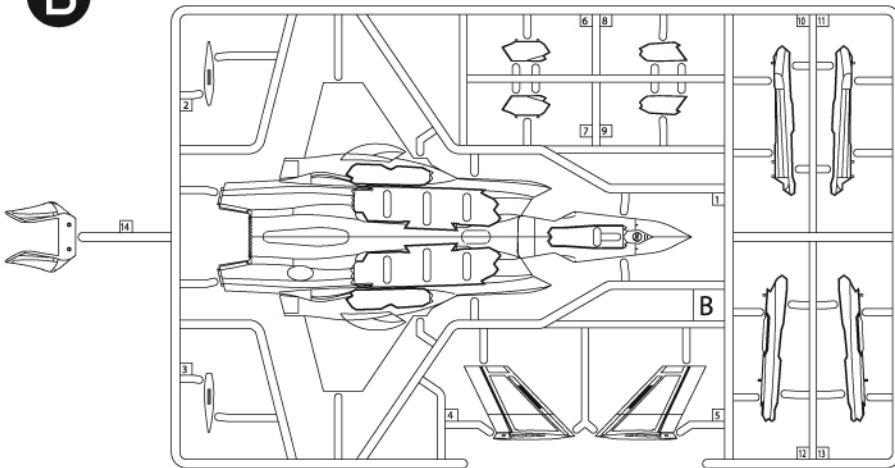
A



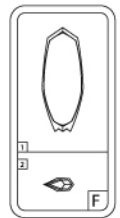
C



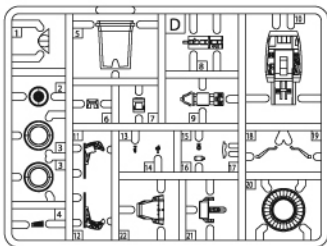
B



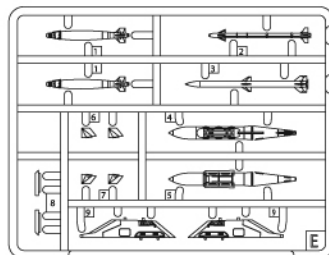
F



D



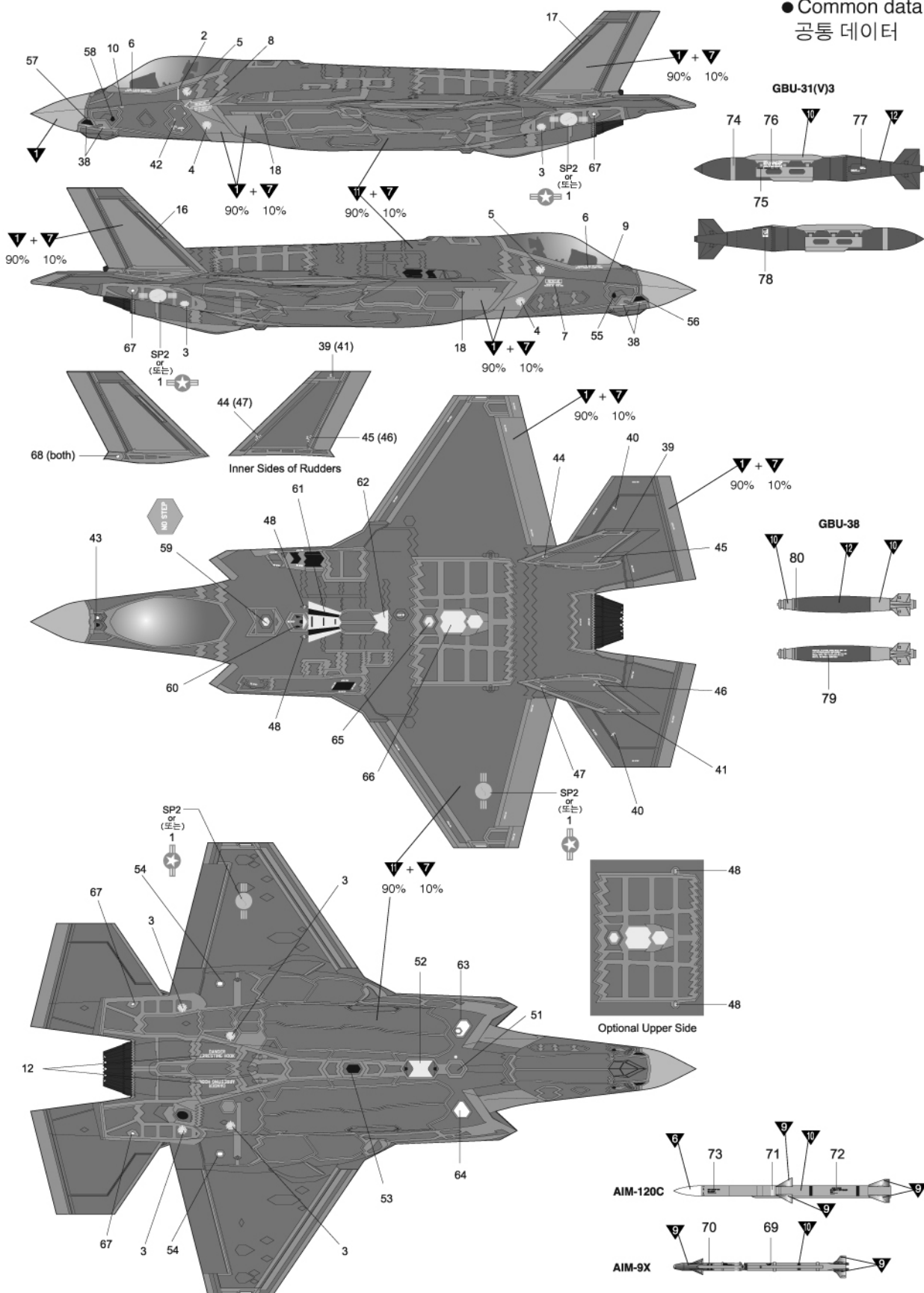
E X2



● Decal/전사지

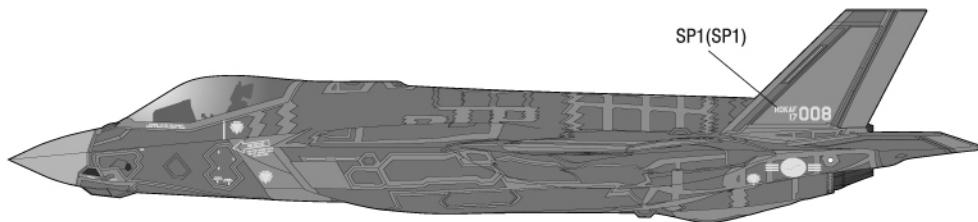
▶ painting & decal placement/ 색칠 및 전자지붙이기

● Common data
공통 데이터

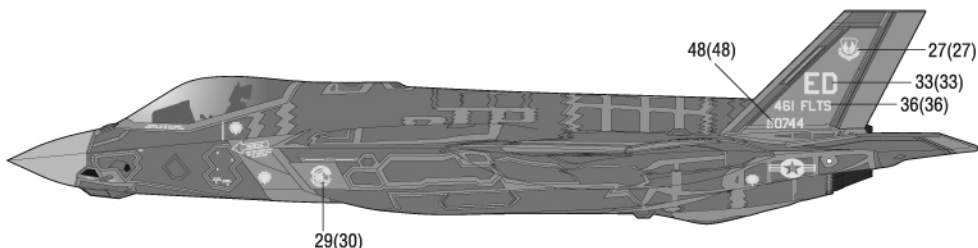
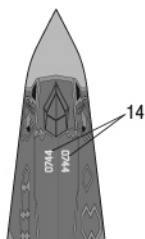


※ () is opposite number.
()는 반대측 번호입니다.

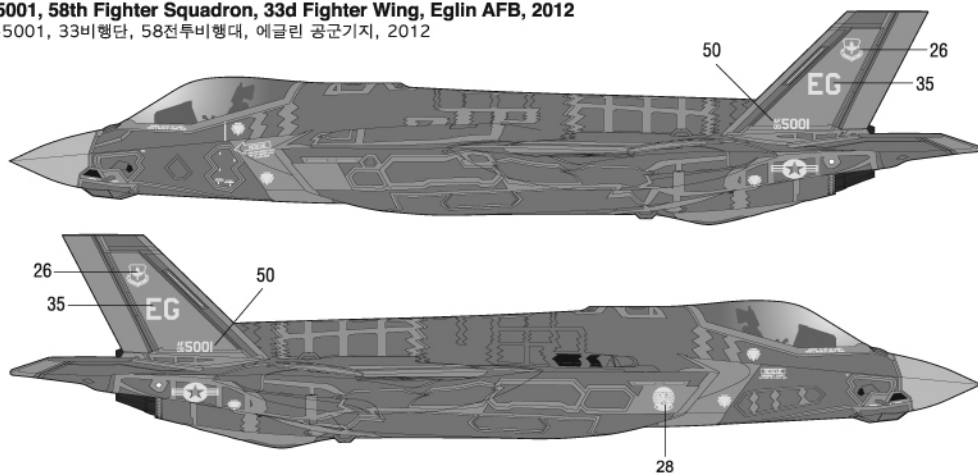
1 ROKAF F-35A LIGHTNING II
대한민국 공군 F-35A 라이트닝 II



2 F-35A AF-06 07-0744, 461 Flight Test Squadron, 412 Test Wing, Edward AFB, 2012
F-35A AF-06 07-0744, 412시험비행단 461시험비행대, 에드워드 공군기지, 2012



3 F-35A AF-14 09-5001, 58th Fighter Squadron, 33d Fighter Wing, Eglin AFB, 2012
F-35A AF-14 09-5001, 33비행단, 58전투비행대, 에글린 공군기지, 2012



4 F-35A AF-21 10-5009, 422 Test and Evaluation Squadron, 53d Wing, Nellis AFB, 2012
F-35A AF-21 10-5009, 53비행단, 422 시험비행대, 넬리스 공군기지, 2012

