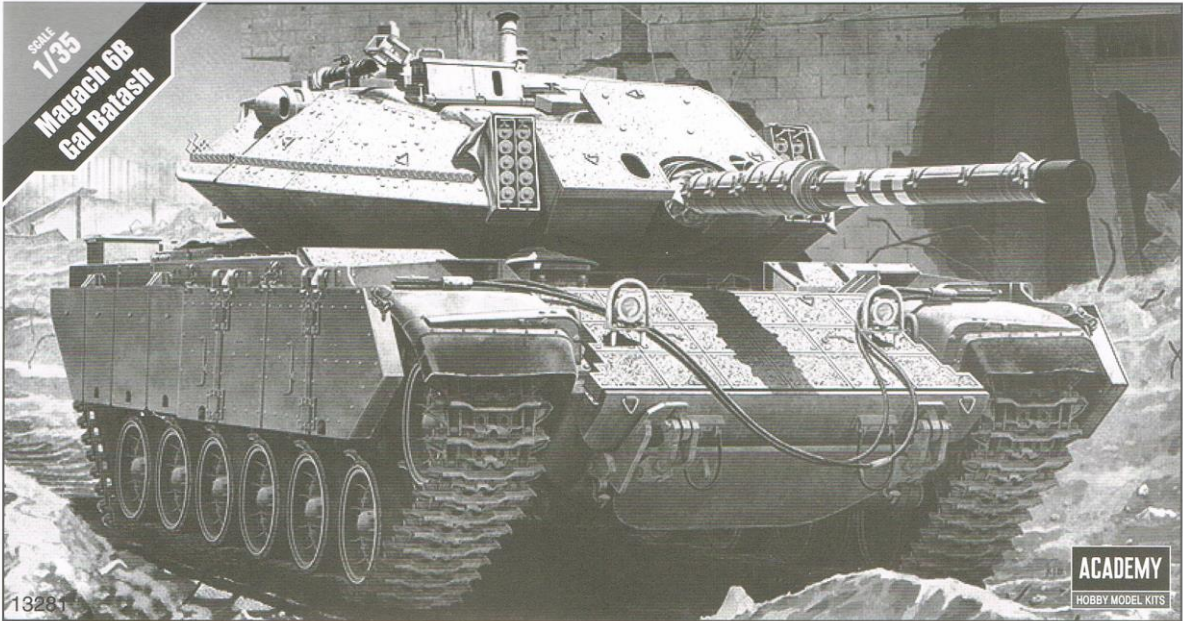


SCALE  
1/35  
Magach 6B  
Gal Batash



13281

ACADEMY  
HOBBY MODEL KITS

		HUMBROL		GSI CREOS		LIFE COLOR	TESTOR/MODEL MASTER		Revell		Vallejo		
		ENAMEL	ACRYL	AQUEOUS HOBBY COLOR	Mr. COLOR		ENAMEL	ACRYL	ENAMEL	ACRYL	MODEL COLOR	MODEL AIR	
1	FLAT BLACK	33	33	<H12>	33	LC02	1749	4768	32108	36108	950	57	무광 검정색
2	CLEAR RED			<H90>	47		1321	4730			934		클리어 레드
3	KHAKI GREEN			<H80>	54								카키그린
4	STEEL	53	53	<H18>	28	LC76	1795	4681	32191	36191	863	72	스틸
5	SILVER	11	11	<H8>	8	LC74	2914	4678	32190	36190	997	63	은색
6	OLIVE DRAB FS34087	155		<H304>	304	UA003	1711	4728	32146	36146	887	43	올리브 드랍
7	RED BROWN	160		<H47>	41	UA205	2090	4797	32381	36381	984	41	레드 브라운
8	GOLD	16	16	<H9>	9	LC75	1744	4627					금색
9	KHAKI	26	26	<H81>	55	UA304	1704	4711	32189	36189	879	23	카키색
10	SINAI GRAY			70(70%) +340(30%)	60(70%) +340(30%)	UA119	2138	4814					시나이그레이



정확한다.  
Cement parts  
Coller  
Kleben



정확하지 않는다.  
Do not cement  
Ne pas coller  
Nicht kleben



3 수반을 조절한다.  
Repeat operation  
Répéter l'opération  
Vorgang wiederholen



장사지를 밝힌다.  
Decals  
Détalcomanies  
Abziehbild



9 무게추를 넣는다.  
Add weight  
Ajouter le poids  
Gewicht



구멍이나 홈을 메워준다.  
Use filler  
Lester  
Mastiquer  
Schleifen



잘라낸다.  
Cut away  
Couper  
Schneiden



선택한다.  
Optional parts  
Choix  
Auswahlmöglichkeit



반대측도 조절한다.  
Repeat for opposite side  
Répétition de la page  
Wiederholung für gegenüberliegende Seite



구멍을 뚫어준다.  
Make hole  
Faire un trou  
Öffnen



주의한다.  
Be careful  
Faire attention  
Hier Vorsicht



색칠 및 장사지 붙이기 번호  
Painting scheme number  
Numeros de la liste de peintures  
Lackierschemanummer

<READ THIS BEFORE YOU BEGIN>

- Study the instructions before assembling.
- Check the fit of each piece before cementing into place.
- Do not use too much cement to join parts.
- Never use cement or paint near open flame.
- Open a window or make area well ventilated when cement or paint is in use.
- Tear up and throw away the empty plastic bags to avoid danger of suffocation for little children.

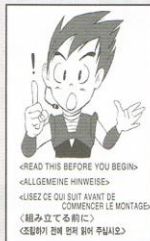
<ALLGEMEINE HINWEISE>

- Die Anordnung der Bauteile ist aus den Zeichnungen der Anleitung ersichtlich.
- Die Teile vor dem Verkleben ungelüftet zusammenhalten, um ihren paßsatz zu prüfen.
- Klebstoff nicht zu dick auftragen.
- Klebstoff und Farben niemals in der Nähe einer Flamme verwenden.
- Während der Bemalung mit Spritzpistole oder Pinsel für frische Luftzufuhr, z.B. Öffnen des Fensters, sorgen.
- Bausatz von Kleinen Kindern fernhalten. Verhüten Sie, daß Kinder irgendwelche Bauteile in den Mund nehmen oder Plastiktüten über den Kopf ziehen.

■ 조립하기 전에

- 부품을 조립하기 전에 설명서를 잘 읽어본 후 조립한다.
- 부품을 자를 때에는 칼이나 니퍼로 깨끗이 잘라준다.
- 접착제를 사용할 곳과 사용하지 않는 곳에 주의하고 너무 많이 바르지 않도록 한다.
- 접착하기 전에 부품을 맞추어 확인한 후 조립한다.
- 에나멜 페인트나 접착제를 사용할 때는 창문을 열어 환기를 시키고 화기를 멀리한다.
- 시용 후 남은 부품은 어린 아이들의 손에 닿지 않도록 잘 처리한다.

주의  
WARNING!



<READ THIS BEFORE YOU BEGIN>  
<ALLGEMEINE HINWEISE>  
<LISEZ CE QUI SUIT AVANT DE COMMENCER LE MONTAGE>  
<組み立てる前に>  
<조립하기 전에 먼저 읽어 주십시오.>

<LISEZ CE QUI SUIT AVANT DE COMMENCER LE MONTAGE>

- Etudier les schémas d'assemblage.
- Contrôler que chaque pièce soit bien conforme avant de la coller à sa place.
- N'utilisez pas trop de colle pour réunir les pièces.
- Ne jamais manipuler la colle ou peinture à proximité d'une flamme.
- Aérer soigneusement la pièce où vous peignez (ouvrir la fenêtre).
- Après avoir sorti les pièces du sac en plastique, déchirer le sac afin d'éviter que les enfants ne le mettent sur la tête et ne s'étouffent.

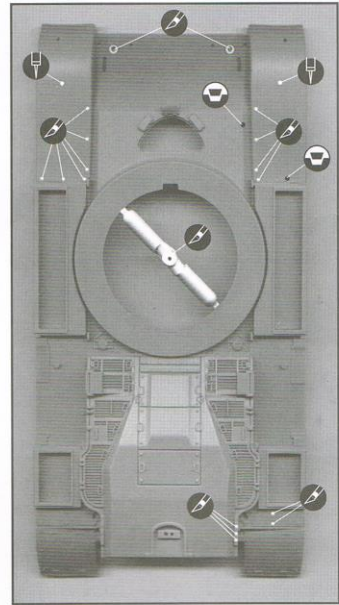
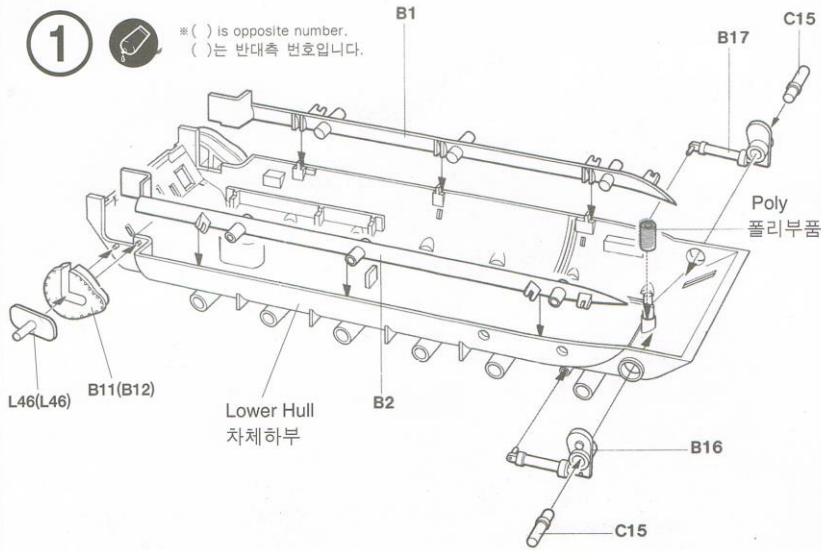
<組み立てる前に>

- 組み立てる前に説明書をお読み下さい。
- 部品をランナーから切りはなす時は模型用ニッパーとカッターを使用します。
- 接着剤を少しのために使うことがきれいに仕上げるコツです。
- 接着する前に部品を合わせて確かめます。
- 接着剤や塗料を使用する時はときどき窓を開けて換気をお願いします。
- 組み立て後の部品やビニール袋は小さな子供の手の届かない安全な所に保管して下さい。

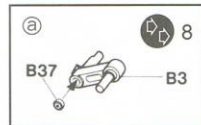
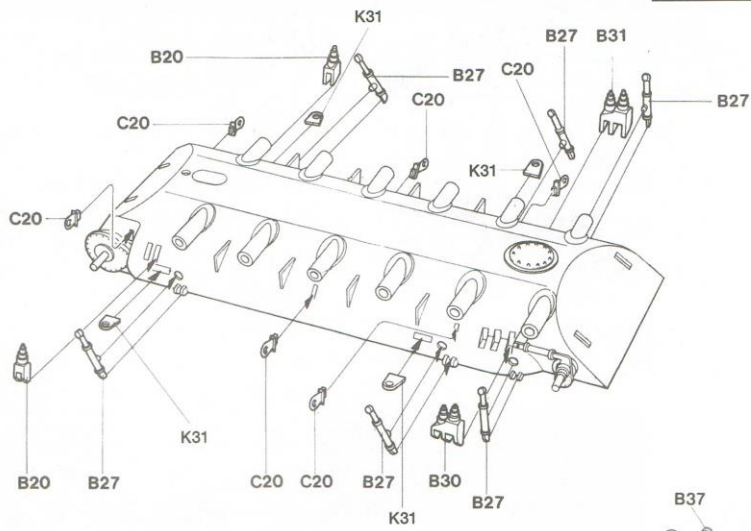
1



※ ( ) is opposite number.  
( )는 반대쪽 번호입니다.



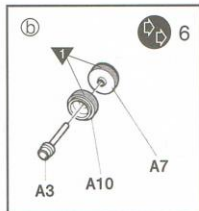
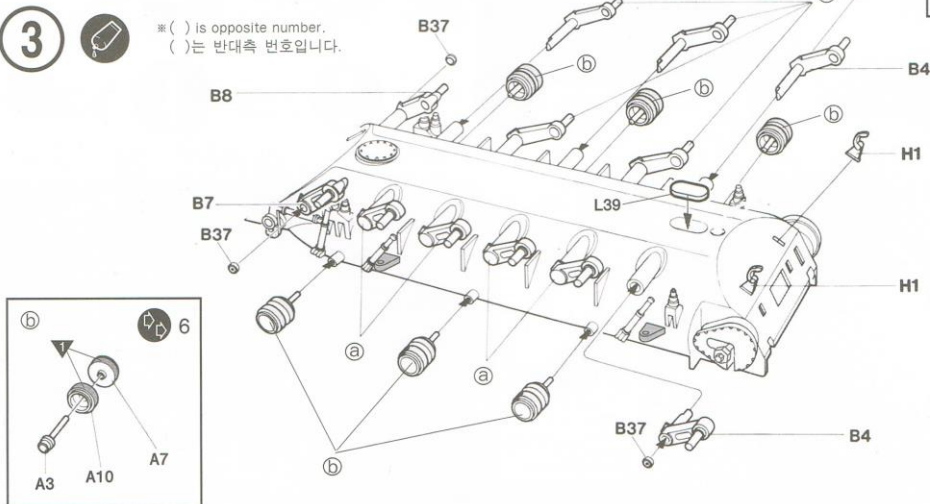
2



3

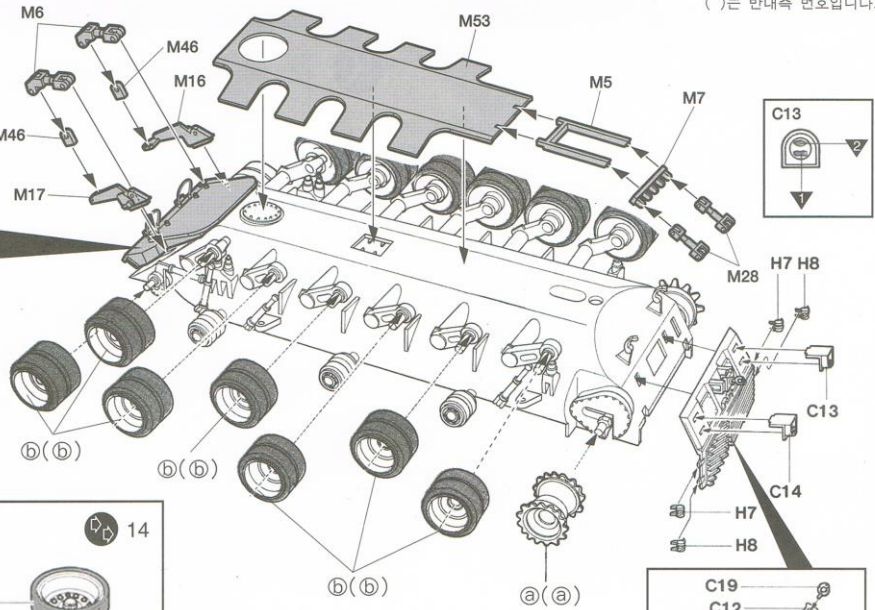
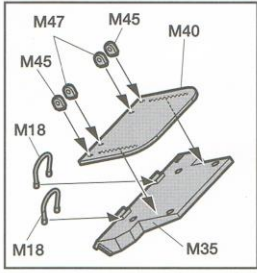


※ ( ) is opposite number.  
( )는 반대쪽 번호입니다.



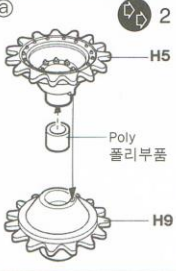


4



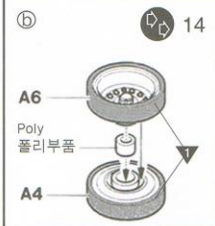
\* ( ) is opposite number.  
( )는 반대측 번호입니다.

a



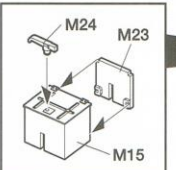
2

b

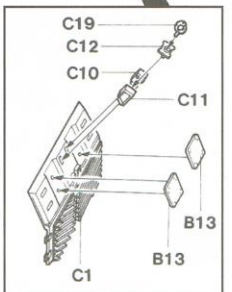
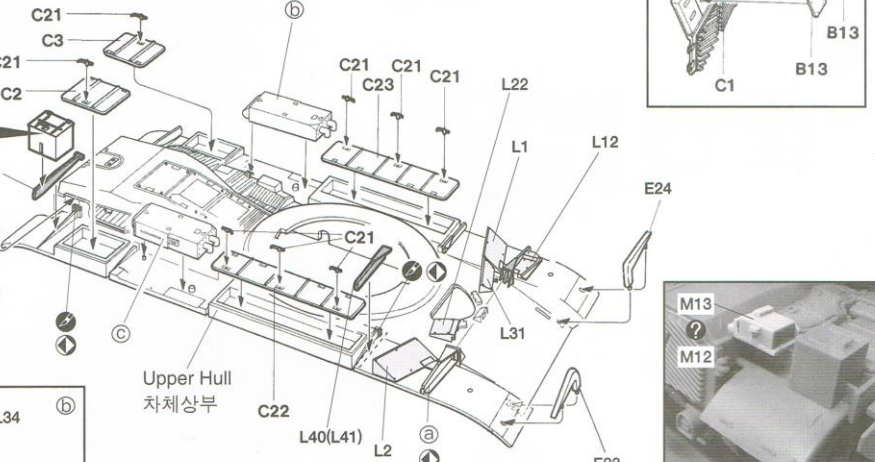
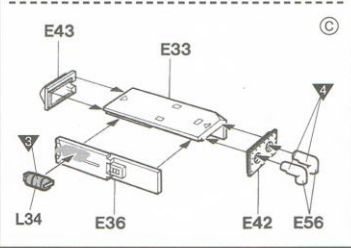
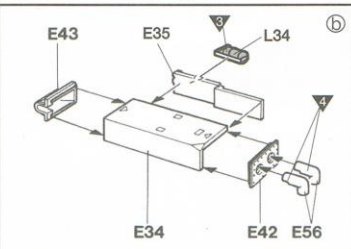
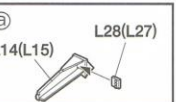


14

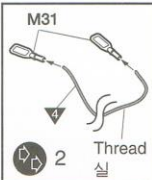
5



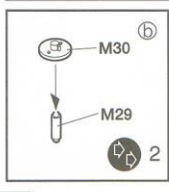
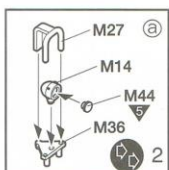
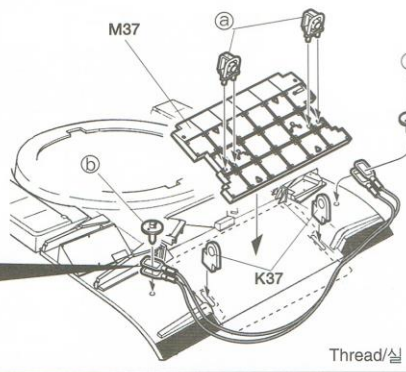
a



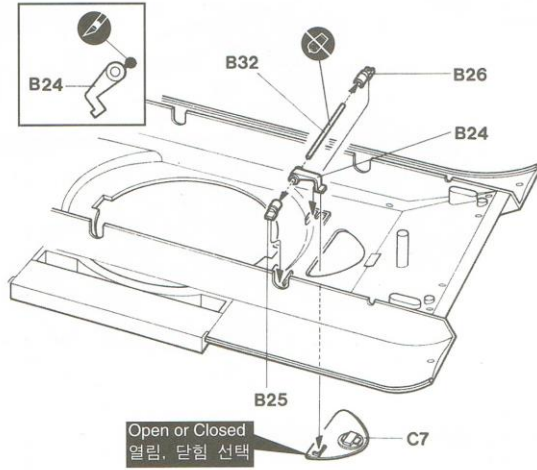
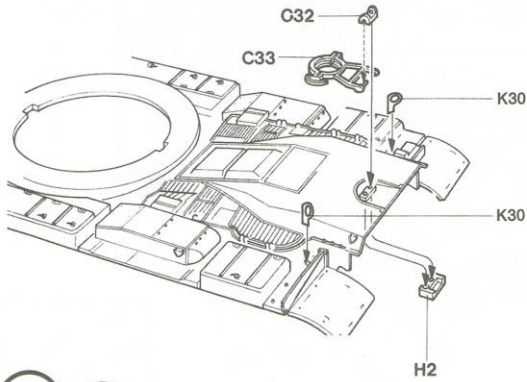
6



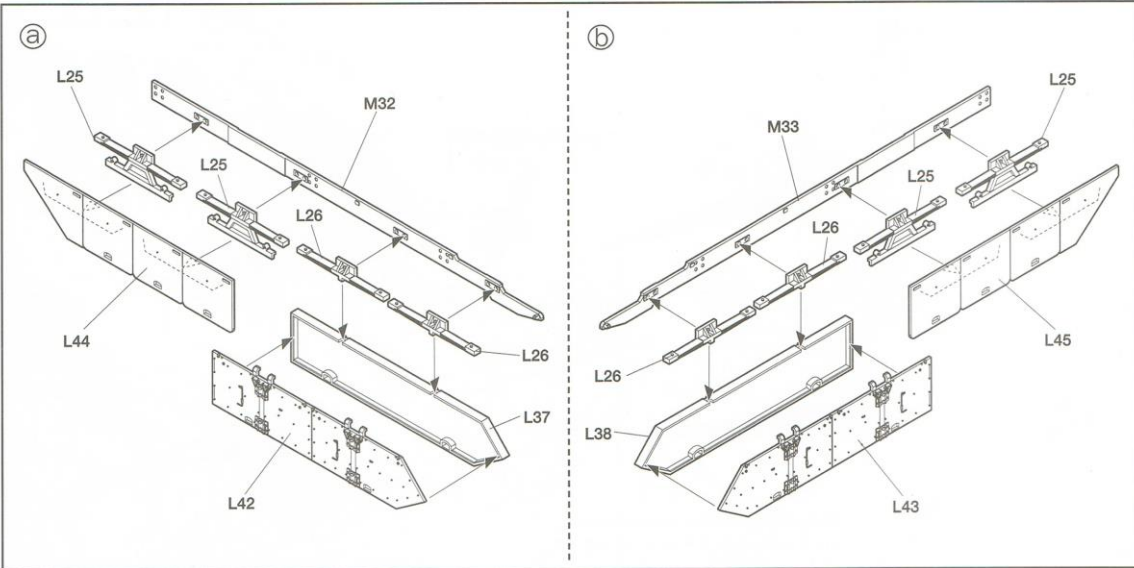
Real size  
실제길이



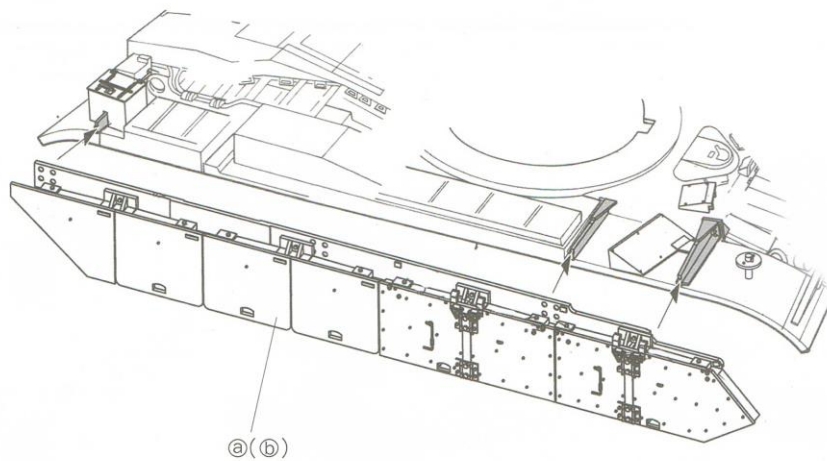
7 



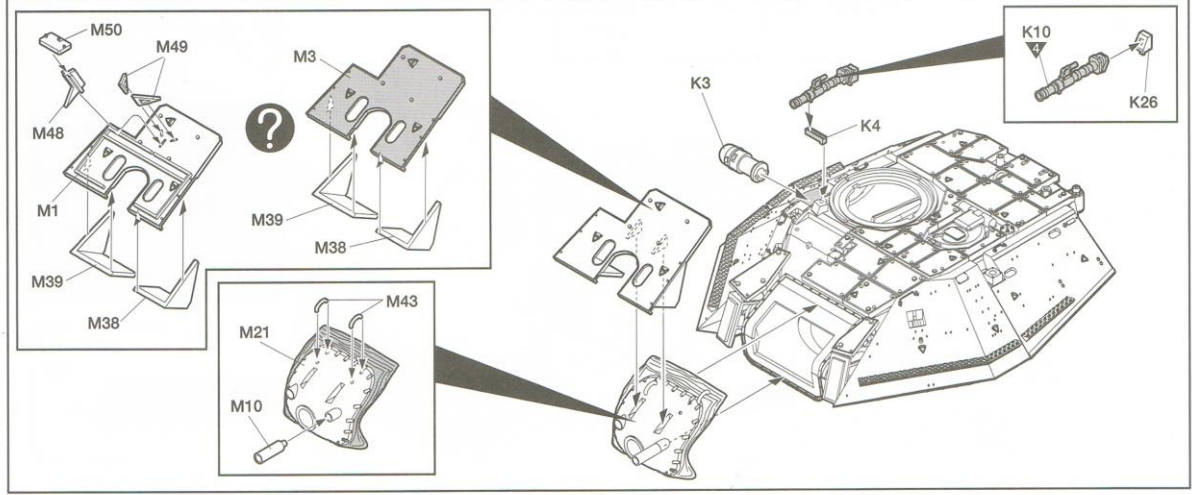
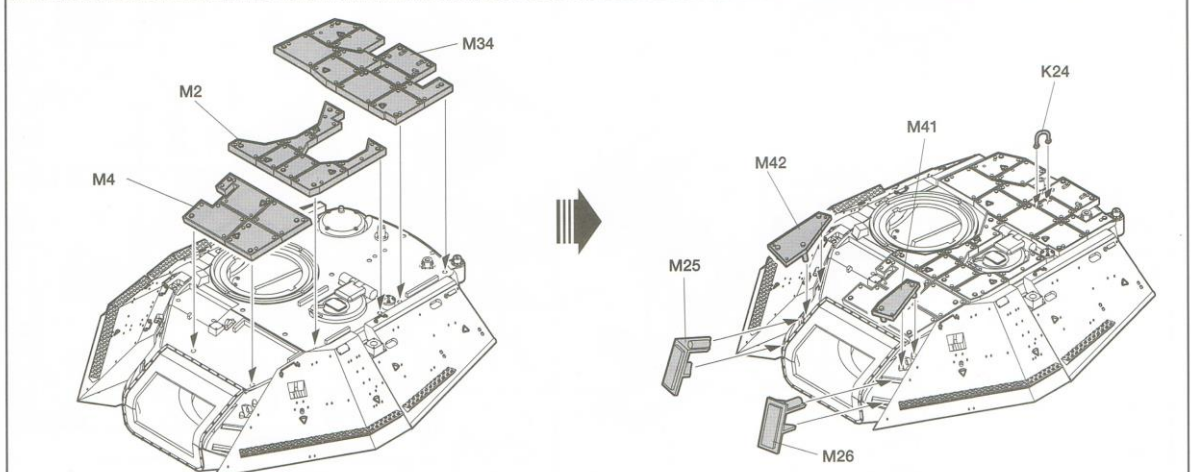
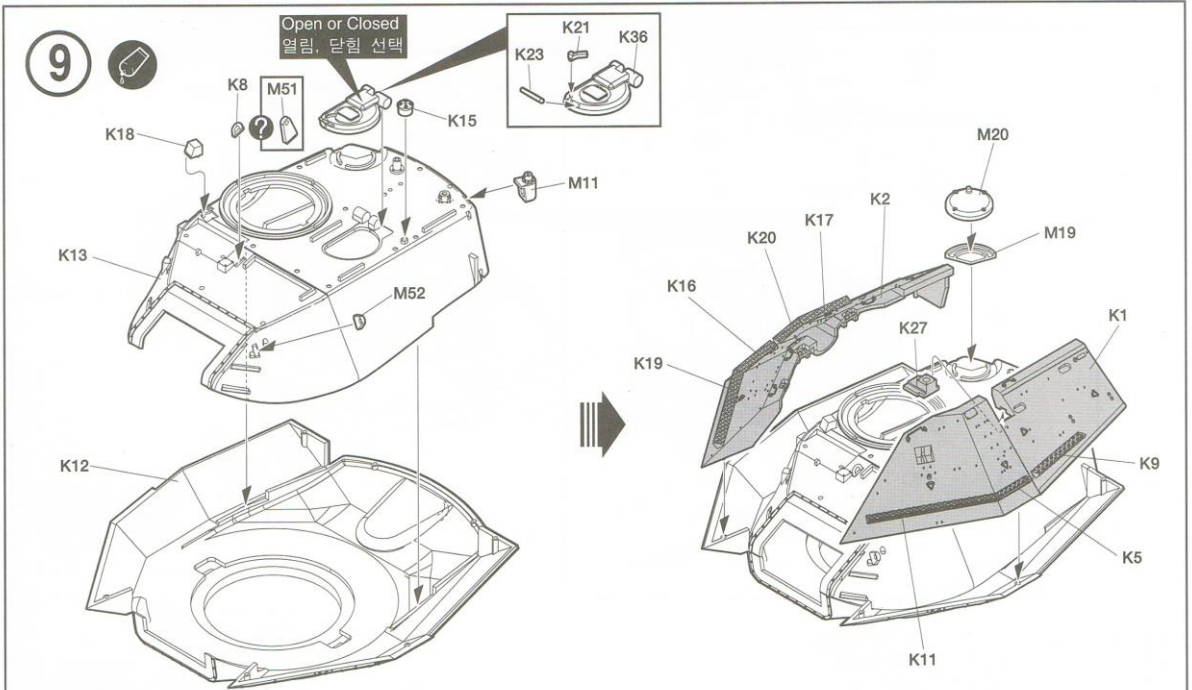
8 

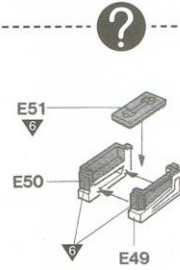
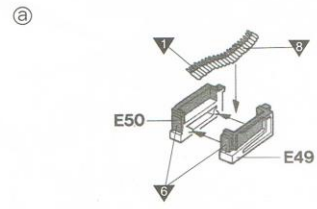
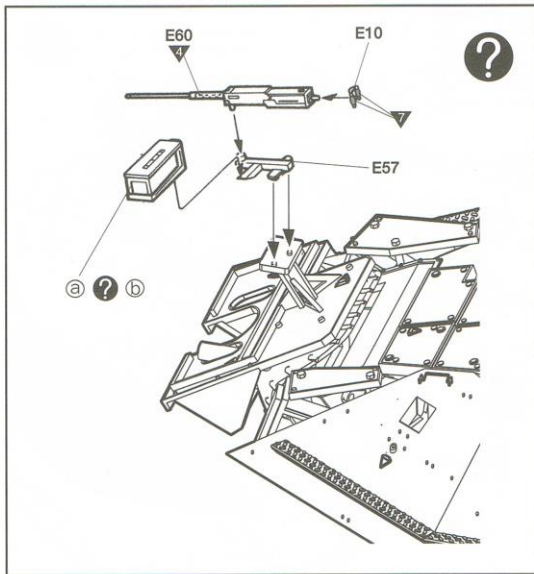


\* ( ) is opposed.  
( )는 반대쪽 입니다.



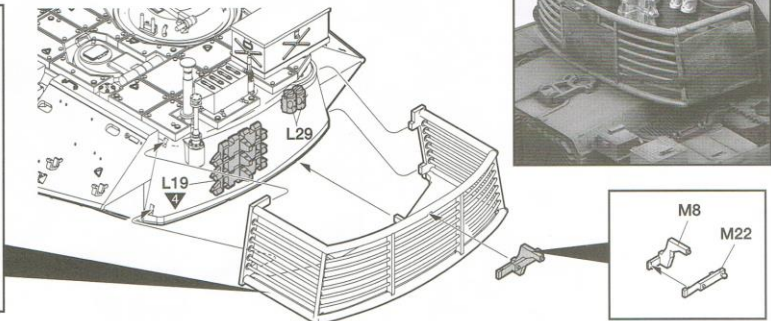
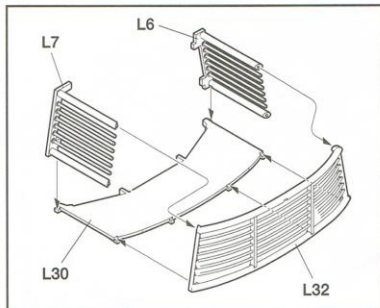
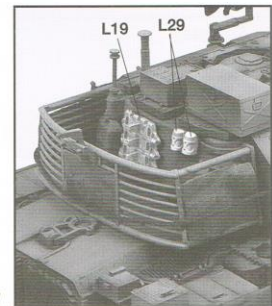
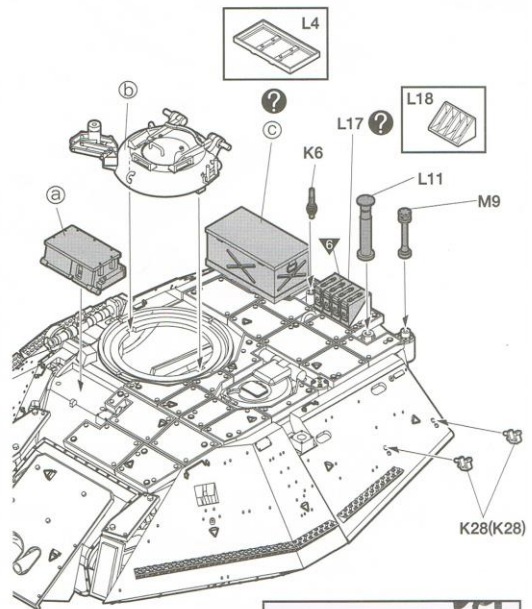
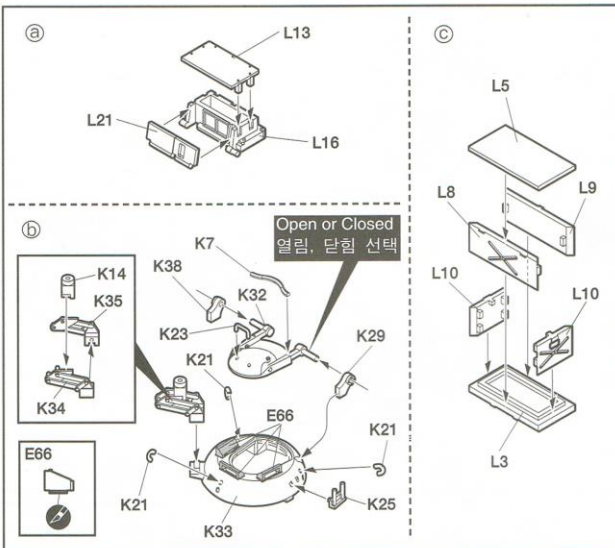






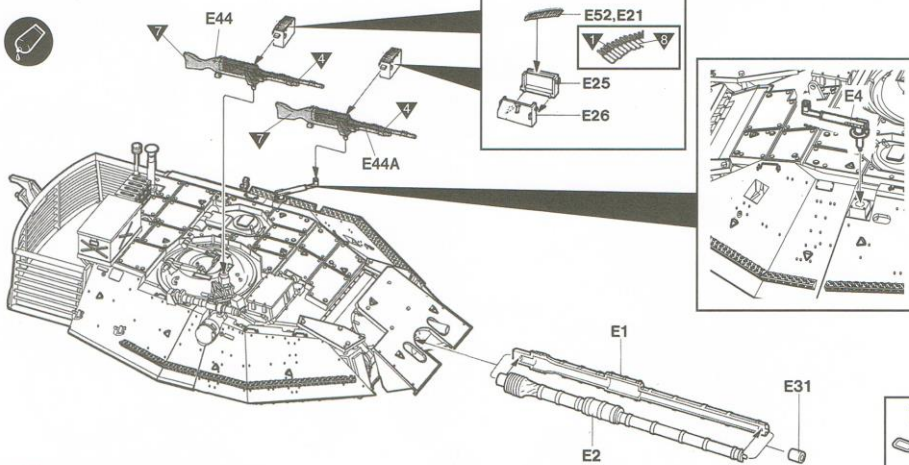
**10**

※ ( ) is opposite number.  
( )는 반대측 번호입니다.

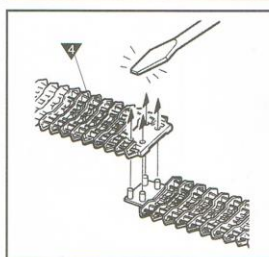
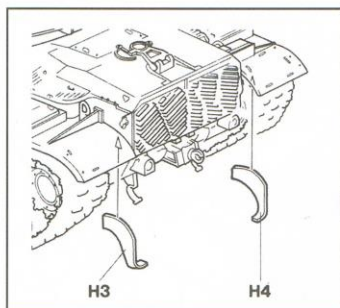




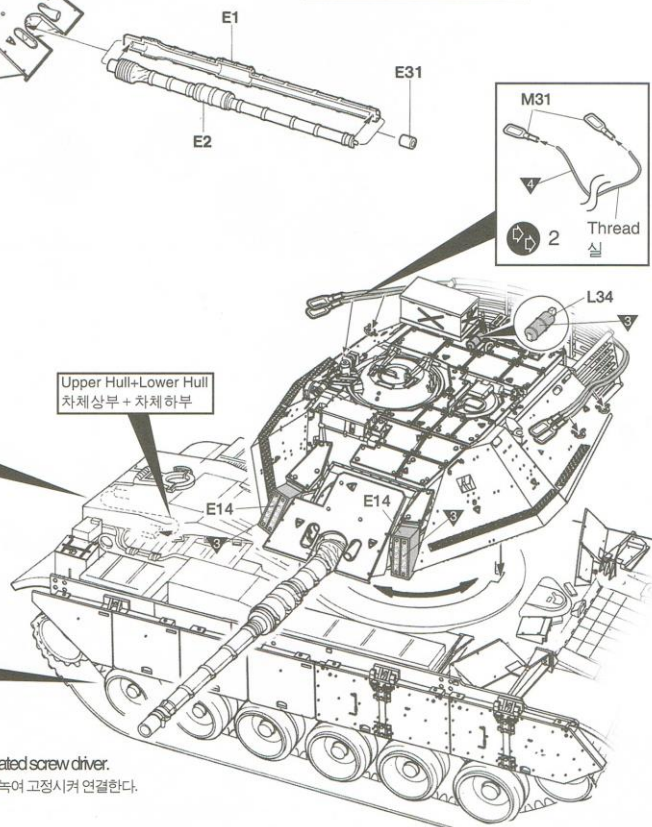
11



12

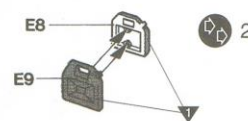
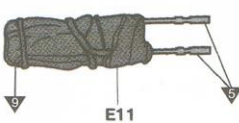
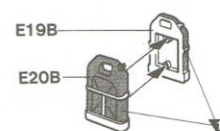
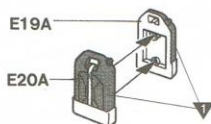
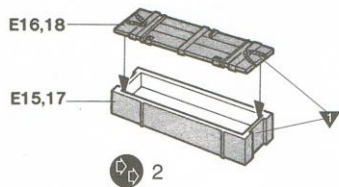


\* Melt pins together with a heated screw driver.  
 불에 달군 드라이버 등으로 핀을 녹여 고정시켜 연결한다.



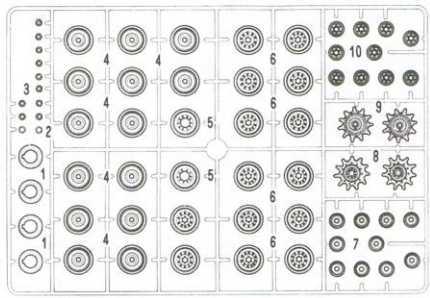
Real size  
 실제길이

Thread/실

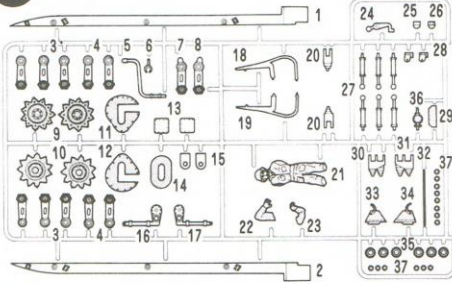


Parts Locating Diagram 부품도

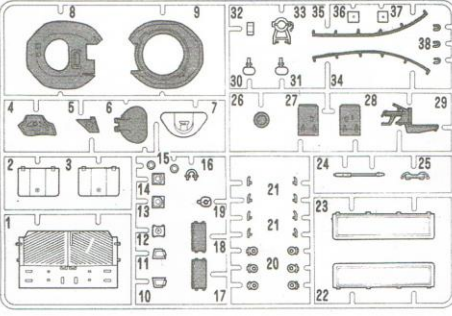
**A**



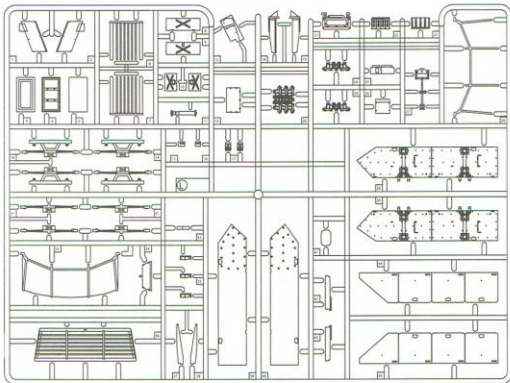
**B**



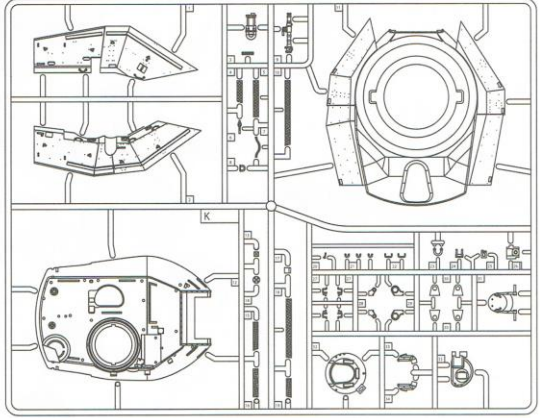
**C**



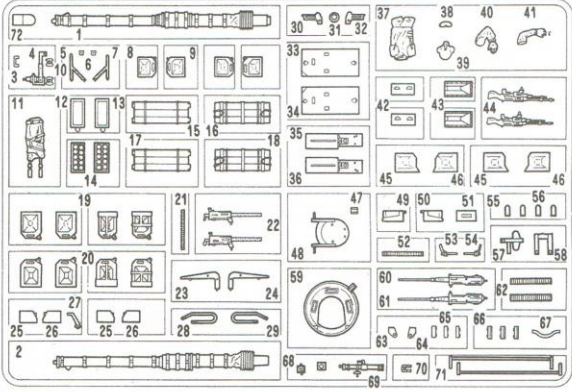
**L**



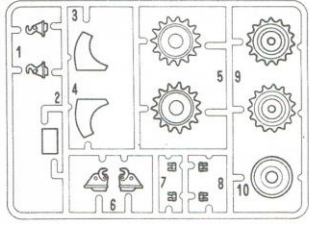
**K**



**E**

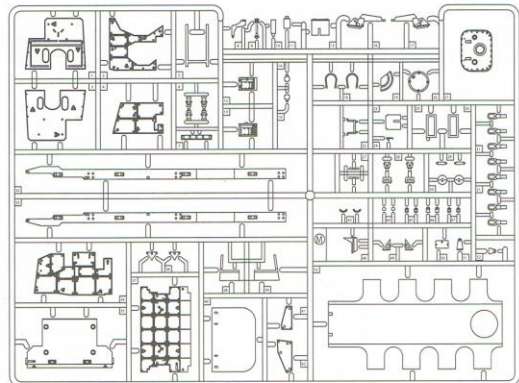


**H**



- Upper Hull/차체상부
- Lower Hull/차체하부
- Flexible Track/연질 케터필러
- Decal/전사지
- Poly/폴리부품
- Unused parts/불필요 부품
  - A1, A2, A3X4, A5, A7X4, A8, A9, A10X4
  - B5, B6, B9, B10, B14, B15, B18, B19, B21
  - B22, B23, B28, B29, B33, B34, B35, B36
  - C4, C5, C6, C8, C9, C16, C17, C18, C24
  - C25, C26, C27, C28, C29, C30, C31, C34
  - C35, C36, C37, C38, E3, E5, E6, E7, E10X1
  - E11, E12, E13, E22, E22A, E27, E28, E29
  - E30, E32, E37, E38, E39, E40, E41, E45, E46
  - E47, E48, E53, E54, E55, E58, E59, E61, E63
  - E64, E65, E67, E69, E70, E71, E72, H6, H10
  - L33

**M**



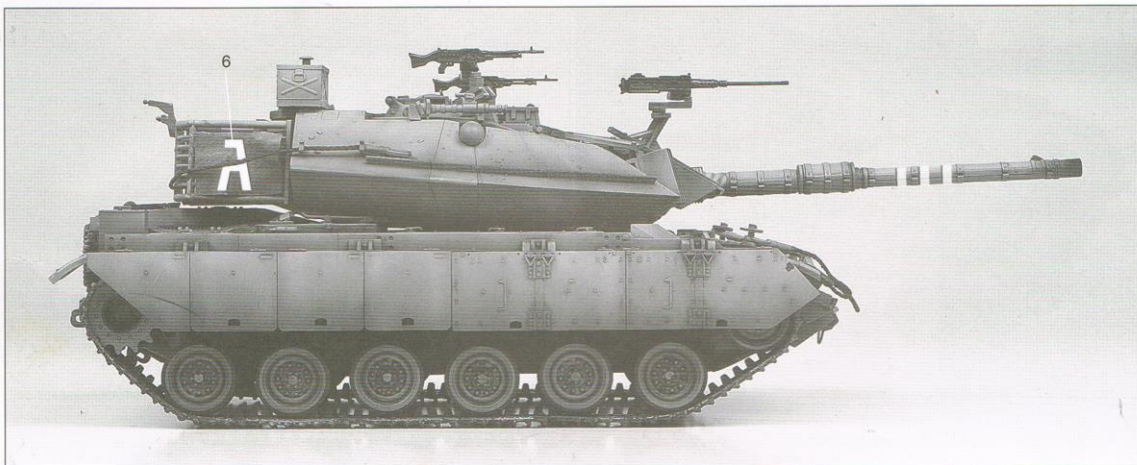
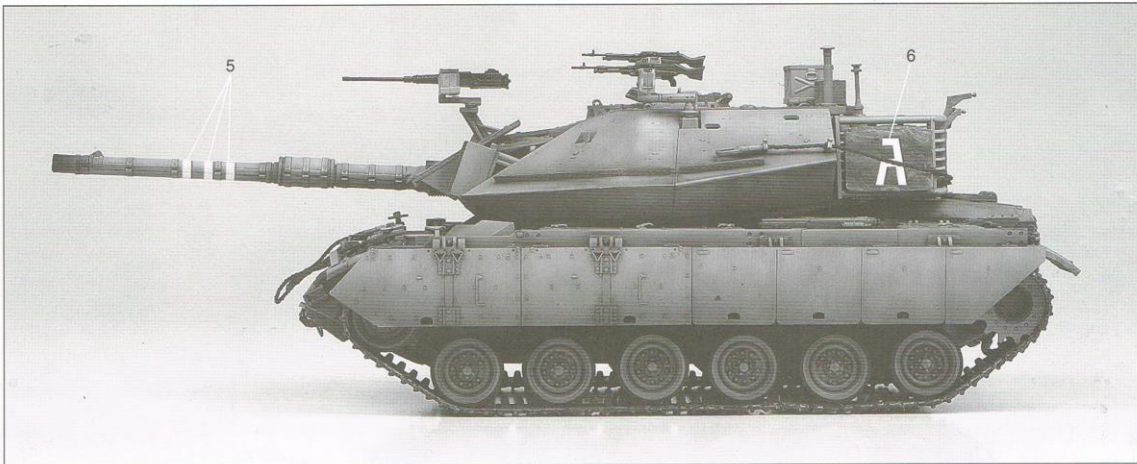
**ACADEMY** HOBBY MODEL KITS  
**ACADEMY** ACADEMY PLASTIC MODEL CO., LTD.  
 521-1, Yonghyun-dong, Uijeongbu-si, Gyeonggi-do, Korea  
 고객센터 전화: 031-890-8000



Painting & Decal placement 색칠 및 전사지 붙이기

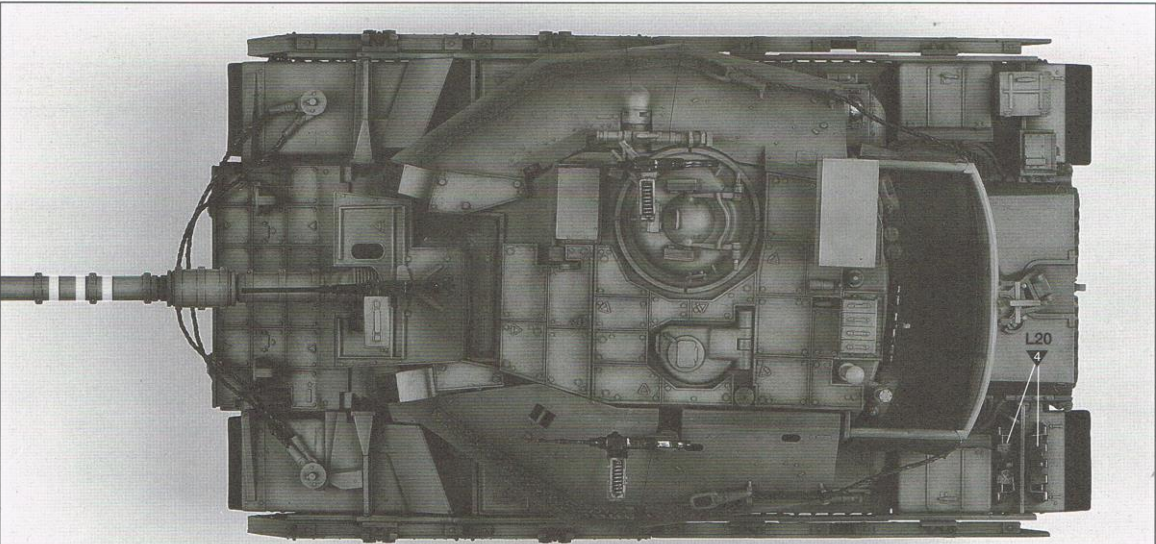
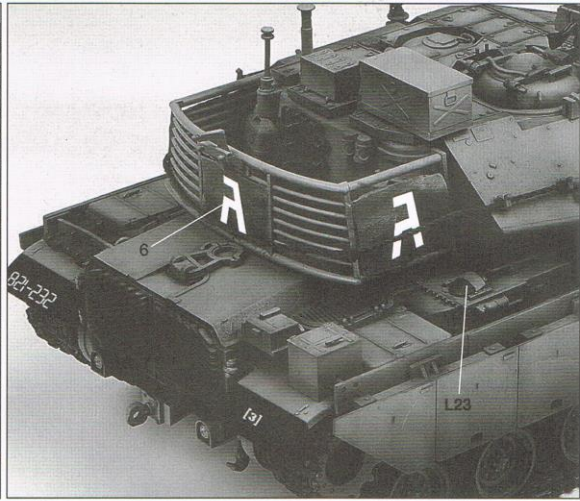
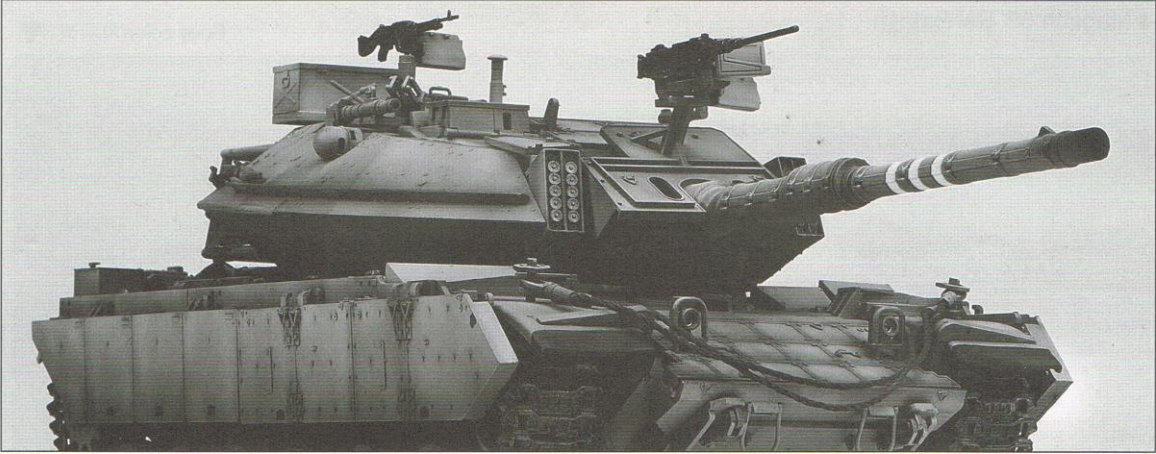
● Magach 6B Gal Batash

Body color/차체색: 10





Assembly Reference 조립 참고



**ACADEMY**  
HOBBY MODEL KITS

**ACADEMY**  
ACADEMY PLASTIC MODEL CO., LTD.  
521-1, Yonghyeon-dong, Uijeongbu-si, Gyeonggi-do, Korea  
고객상담문의 : 031-850-8555