

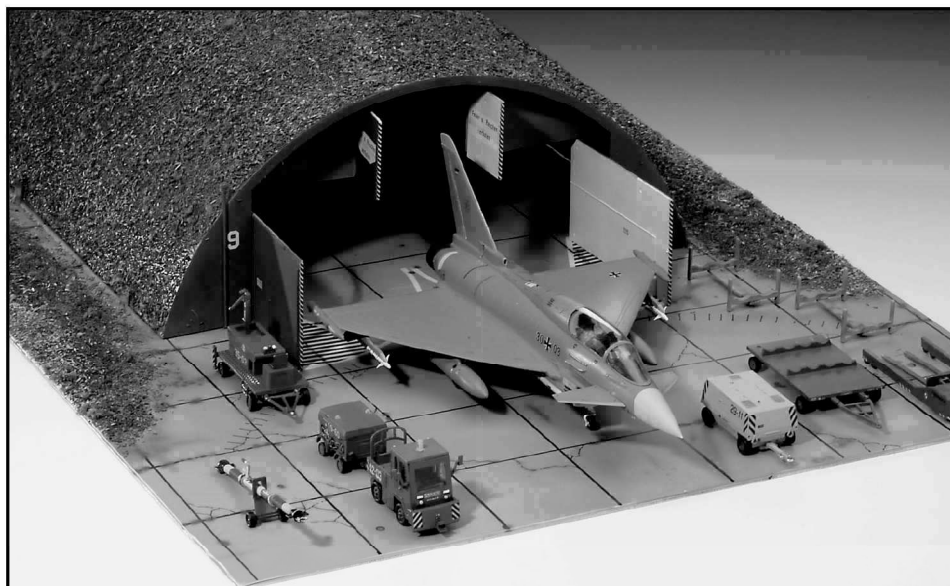


Diorama Set Eurofighter Typhoon & Shelter Groundplate & Ground Support Equipment

04376-0389

© 2005 BY REVELL GmbH & CO. KG

PRINTED IN GERMANY



Diorama Set Eurofighter Typhoon & Shelter, Groundplate & Ground Support Equipment

Der Shelter oder die NATO Bezeichnung HAS (hardened aircraft shelter) ist im offiziellen Sprachgebrauch ein Flugzeugschutzbau aus dicken Stahlbetonwänden für einzelne Kampf-flugzeuge. Seit Gründung der NATO entstanden verschiedene Generationen von Shaltern. Der hier gezeigte entstammt der 2. Generation und wurde in den 1970er Jahren verstärkt gebaut. Shelter befinden sich auf allen Einsatzflugplätzen von Kampfflugzeugen und haben die Aufgabe, am Boden befindliche Flugzeuge vor unmittelbaren Treffern zu schützen. Die Gesamtgebäude aus Beton und die dazugehörigen Stahl-tore sind so gestaltet, dass sie der Druckwelle einer Detonation standhalten. Die halbrunde Bauform entsprach dem damaligen Kenntnisstand über die beste statische Festigkeit für Schutzbauten. Die Aufstellungsweise differiert von Flugplatz zu Flugplatz, ist aber üblicherweise in mehreren Schleifen angeordnet.

Alle NATO-Flugplätze müssen in der Lage sein, sämtliche Flugzeuge zu warten, weshalb die technischen Wartungskomponenten größtenteils standardisiert wurden. Die wichtigsten 7 Geräte werden hier gezeigt. Der Hallenschlepper dient zur Beförderung der Geräte innerhalb der Halle und des Vorfelds. Mit Hilfe des Hydraulikstandes (H 2987 SUN Electric Systems) können alle hydraulischen Funktionen am Flugzeug durchgecheckt werden. Das Anlassgerät (30 KVA) ist unerlässlich für jedes Strahltriebwerk während dieses mit dem Komponentenkran ein- und ausgebaut werden kann. Das Steinbock-Hubgerät befördert Außen-tanks und Bewaffnung an die Pylonen. Desweiteren gibt es die Schleppstange und den Außenlasthänger für Bomben und Lenk-waffen.

Der Eurofighter, das fortschrittlichste Kampfflugzeug der vierten Generation, ist ein Gemeinschaftsprogramm der Firmen EADS aus Deutschland und Spanien, BAE Systems aus Großbritannien sowie Alenia aus Italien. Das modernste Kampfflugzeug seiner Kategorie vereinigt innovative und fortschrittliche Technologien und besticht durch seine Wendigkeit. Auf die Luftüberlegenheitsrolle sowohl im Luftfern- als auch -nah- Kampf optimiert, verfügt der Eurofighter auch über die erweiterten Fähigkeiten zum Luft/Boden-Einsatz, sowie zur Aufklärung, zu Abriegelungsmissionen und zur Bekämpfung von Seezielen. Die zweisitzige Variante ist primär für operationelle Typeneinweisung und Training vorgesehen. Integrierte Systeme, eine optimale Mensch-Maschine-Schnittstelle sowie modernste Fertigungstechnologien, z.B. der Einsatz von Kohlefaser-Verbundwerkstoffen machen den Eurofighter zum modernsten Hochleistungs-Mehrrollen-Kampfflugzeug.

Höchstgeschwindigkeit: Mach 2,0+

Antrieb: Zwei Eurojet EJ200-Strahltriebwerke mit Nachbrenner (je 90 kN Schub)

Diorama Set Eurofighter Typhoon & Shelter, Groundplate & Ground Support Equipment

The shelter or NATO classification HAS (hardened aircraft shelter) is, according to official language, a building for protecting aircraft made of thick, reinforced concrete walls for single combat aircraft. Various generations of shelters have been designed since the formation of NATO. The one shown here originates from the 2nd generation and was increasingly built in the 1970s. Shelters are found on all air-combat mission airfields and are meant to protect aircraft located on the ground from direct hits. The complete building made of concrete and its steel doors are designed to withstand the force of a detonation. The semicircular construction corresponds to the state of the art for the most effective bearing strength for defensive buildings in the 70s. The method of erection differed from airfield to airfield, but was normally arranged in several loops.

Every NATO airfield has to be able to service all types of aircraft, which is the reason why technical service components have mostly been standardised. The 7 most important items of equipment are shown here: the hall towing tractor serves to transport equipment inside the hall and outside on the apron. All the hydraulic functions on the aircraft can be checked using the hydraulic stand (H 2987 SUN Electric Systems). The starter unit (30 kVA) is indispensable for each jet engine beam, and these can be removed and refitted using the component crane. The 'Steinbock' lifting machine moves exterior tanks and weapons on the pylons. There is also a drag pole and trailer for bombs and guided weapons.

As the most advanced 4th generation combat aircraft in the world, the Eurofighter comprises a joint programme between the companies EADS from Germany and Spain, BAE Systems from Great Britain and Alentejo from Italy. As the most modern combat aircraft in its category, it unites innovative and advanced technology and makes a striking impression due to its manoeuvrability. Optimised for air superiority both in distant and close aerial combat, the Eurofighter also displays extended capabilities for air/ground operations and for reconnaissance, boxing in missions and combating targets at sea. The twin-seater model is primarily designed for operational type instruction and training. Integrated systems, an optimal, man-machine interface and the most advanced production technologies, such as the use of carbon-fibre compound materials, make the Eurofighter the most modern high-performance multirole combat aircraft in the world.

Top speed: Mach 2.0+

Engines: Two Eurojet EJ200 jet engine beams with afterburner (90 kN thrust each)

Form hergestellt und im Eigentum von Revell GmbH & Co. KG/Revell Monogram Inc. **Widerrechtliche Nachahmungen werden gerichtlich verfolgt.**

Ce produit est propriété de la société Revell GmbH & Co. KG/Revell Monogram Inc. Toute utilisation ou duplication frauduleuse fera l'objet de poursuites en justice.

Modelado y en propiedad de Revell GmbH & Co. KG/Revell Monogram Inc. **Imitaciones ilícitas serán perseguidas por la ley.**

Forma prodotta dalla Revell GmbH & Co. KG/Revell Monogram Inc. e di proprietà della stessa impresa, la quale procederà legalmente contro ogni imitazione abusiva.

Model on Revell GmbH & Co. KG/Revell Monogram Inc. valmistama ja omaisustat. **Laittooman kopiointiin tullaan puuttumaan oikeudellisiin toimin.**

Formen er produsert og eies av Revell GmbH & Co. KG/Revell Monogram Inc. Etterligning uten tillatelse vil bli gjenstand for rettslig forfølgelse.

Produkcja i prawa własności firmy Revell GmbH & Co. KG/Revell Monogram Inc. Nielegalne podrobienie jest zabronione pod odpowiedzialnością sądową.

Model Revell GmbH & Co. KG/Revell Monogram Inc. firmasının mülkiyeti altında imal edilmiştir. **Kanuna ayrıntı taklifler mahkemeye takip edilecektir.**

A forma előállítását és a tulajdonjog birtokosa a Revell GmbH & Co. KG/Revell Monogram Inc. A jogellenes utánzatokat és hamisítványokat bírósággal üldözök; üldözök.

Mould manufactured by and property of Revell GmbH & Co. KG/Revell Monogram Inc. **Illegal imitations are subject to prosecution.**

Form vervaardigd door en eigendom van Revell GmbH & Co. KG/Revell Monogram Inc. **Onrechtmatige nabootsingen worden gerechtelijk vervolgd.**

Formas produzidas e de propriedade da Revell GmbH & Co. KG/Revell Monogram Inc. **Cópias não autorizadas serão processadas juridicamente como determinado na lei.**

Modellen tillverkad av och tillhör Revell GmbH & Co. KG/Revell Monogram Inc. **All kopiering beivras enligt lagen om upphovsrätt.**

Formen er fremstillet af Revell GmbH & Co. KG/Revell Monogram Inc. som også har ejendomsret. **Lovlidrigte efterligninger sagsøges.**

Modelь изготовлена и является собственностью фирмы Revell GmbH & Co. KG/Revell Monogram Inc. **Противозаконные подделки преследуются в судебном порядке.**

Η μορφή κατασκευάστηκε και περιήλθε στην ιδιοκτησία της Revell GmbH & Co. KG/Revell Monogram Inc. Οι παράνομες μιμήσεις θα καταβληθούν δικαστικά.

Tvar byl vytvořen firmou Revell GmbH & Co. KG/Revell Monogram Inc. a je jejím vlastnictvím. **Proti nezákonným napodobením se bude postupovat soudní cestou.**

Forma je proizvedena in je vlasništvo Revell GmbH & Co. KG/Revell Monogram Inc. **Neovlađene kopije bodo pravno kažnjene.**

Vor dem Zusammensetzen gut durchlesen!

D: Achtung: Jedes Teil ist nummeriert (1). Reihenfolge der Montageschritte beachten. Benötigte Werkzeuge: Messer und Feile zum Entfernen und Entgraten der Teile (2) Gummiband, Klebeband und Wäscheklammern zum Zusammenhalten der geklebten Einzelteile (3). Plastikteile in einer milden Waschlösung reinigen und an der Luft trocknen, damit der Farbstoff nicht abzieht. Vor dem Ankleben prüfen ob Teile passen, Klebstoff sparsam auftragen Chrom und Farbe an den Klebeflächen entfernen. Kleine Teile anstreichen, bevor sie vom Rahmen entfernt werden (4) (5). Farben gut durchtrocknen lassen, erst dann den Zusammenbau fortsetzen. Jedes Abziehbildmotiv einzeln ausschneiden und ca. 20 Sekunden in warmes Wasser tauchen. Das Motiv an der bezeichneten Stelle vom Papier abschneiden und mit Lösspapier andrücken.

NL: OPELLE: Voor de montage eerst goed de handleiding lezen. Elk onderdeel is genummerd (1). Let op de montagevolgorde. Benodigd gereedschap: mes en vijl voor het afbrengen van de onderdelen (2); elastiek, plakband en wasknijpers voor het bij elkaar houden van de gelijkde onderdelen (3). Plastic onderdelen met een zacht afwasmiddel reinigen en vanzelf laten drogen, zodat de verf en de decals beter hechten. Controleer voor het lijmen of de onderdelen passen; lijm dun opbrengen. Chrom en verf van de lijmvakken verwijderen. Kleine onderdelen verven voordat ze van het raam worden verwijderd (4) (5). Verf goed laten drogen, dan pas verdergaan met de montage. Elke decal afzonderlijk uitsnijden en ca. 20 sec. in warm water dopen. De decal op de aangegeven plaats van het papier schuiven en met lösspapier aandrukken.

GB: ATTENTION: Read the instructions thoroughly prior to assembly. Each component is numbered (1). Adhere to specified sequence of assembly. Tools required: knife and file for removal of components from frame (2); rubber band, adhesive tape and clothes pegs for clamping components together after applying adhesive (3). Clean plastic components in a mild detergent solution and allow to air-dry so that paint and transfers adhere better. Prior to applying adhesive, check to see whether the components fit together; apply adhesive sparingly. Remove chrome and paint from the contact surfaces. Paint small components before removing them from the frame (4) (5). Allow paint to dry well, and only then continue to assemble. Cut out each transfer individually and immerse in warm water for approx. 20 seconds. Slide transfer off paper and into designated position, then press on with blotting paper.

F: ATTENTION: lisez bien la notice de montage avant de commencer. Chaque pièce est numérotée (1). Respectez l'ordre des opérations. Outils nécessaires : couteau et lime pour ébarber les pièces (2); élastiques, ruban adhésif et pinces à linge pour maintenir les pièces collées (3). Nettoyez les pièces en matière plastique dans une solution douce de produit de lavage et faites-les sécher à l'air afin que la peinture et les décalcomanies tiennent mieux. Avant de mettre la colle, vérifiez si les pièces s'adaptent bien les unes aux autres; mettez peu de colle. Enlevez le chrome et la peinture des surfaces de collage. Peignez les petites pièces avant de les détacher de la grappe (4)(5). Laissez bien sécher la peinture avant de poursuivre l'assemblage. Découpez chaque décalcomanie séparément et plongez-la dans de l'eau chaude pendant 20 secondes environ. A l'endroit marqué, faites glisser le motif pour le séparer du papier et pressez-le sur emplacement avec du papier absorbant.

E: Atención! Antes de comenzar con el ensamblaje, leer detenidamente las instrucciones. Cada pieza va numerada (1). Téngase en cuenta el orden de operaciones del ensamblaje. Herramientas necesarias: Cuchilla y lima para desbarbar las piezas (2). Cintas de goma, cinta adhesiva y pinzas de ropa para sujetar las piezas pegadas (3). Lavar las piezas de plástico en una solución de detergente suave y dejar que se sequen al aire para mejorar así la adhesión de la pintura y de las calcomanías. Antes de aplicar el pegamento comprobar si las piezas quedan correctamente adaptadas. Aplicar el pegamento sin excederse. Alejar de las superficies de pegado el cromado y la pintura. Pintar las piezas pequeñas antes de despegarlas de su sujeción (4) (5). Antes de proseguir con el ensamblaje, dejar que se seque bien la pintura. Recortar las calcomanías una por una y sumergirlas durante unos 20 segundos en agua caliente. Deslizar del papel la calcomanía en el lugar adecuado y apretarla colocando encima de ella papel secante.

I: ATTENZIONE: Prima dell'assemblaggio leggere attentamente le istruzioni di montaggio. Ogni pezzo è numerato (1). Tener presente la successione delle fasi di assemblaggio. Attrezzi necessari: coltello e lima per togliere la sbavatura dai pezzi (2), nastro adesivo e mollette da bucato per tenere insieme i pezzi singoli dopo averli incollati (3). Lavare i particolari in plastica con un detergente delicato e lasciarli asciugare all'aria, per una migliore adesione dello strato di colore e della figura decalcolabile. Prima di incollare, verificare che i pezzi si abbinano bene tra di loro; applicare il collante con parsimonia. Togliere cromo e colore dalle superfici da incollare. Dipingere i piccoli accessori sul supporto prima di rimuoverli (4) (5). Far seccare bene la vernice prima di proseguire con l'assemblaggio. Ritagliare singolarmente ogni figura ed immergerla in acqua tiepida per 20 secondi circa. Applicare il motivo nella posizione segnata e tamponarlo con carta assorbente.

S: OBS: Läs instruktionerna noga igenom innan du sätter modellen samman. Vardera detalj är nummerad (1). V g beakta följden i sammansättningsstegen. Verktyg, som du kommer att behöva : kniv och fil för att skrapa detaljerna rena (2), gummiringar, tejp och klädnypor för att hålla samman de limmade detaljerna (3). Rengör plastdelarna i en mild tvättmedelslösning och torka dem i luften för att lack och dekaler skall hålla bättre. Kolla, om detaljerna passar ihop innan du klistrar dem och använd limmet sparsamt. Avlägsna krom och lack från ytorna, som kommer att limmas ihop. Måla de små detaljerna innan du avlägsnar dem från ramen (4) (5). Låt lacket riktigt torka igenom innan du fortsätter med sammansättningen. Skär av varje dekalmotiv enskilt och doppa det i varmt vatten i ca 20 sekunder. Flytta motivet bort från papperet genom att trycka vid det angivna stället och tryck fast med lösspapper.

DK: BEMÆRK: Inden sammensætningen begynder, skal byggevejledningen læses godt igennem. Hver del er nummereret (1). Rækkefølgen af monteringsstrinene skal overholdes. Nødvendigt værktøj: Kniv og fil til afgratning af delene (2); gummibånd, tape og tøjklammer til at holde de klæbede (3) enkelte delene sammen. Plastikdelene renses i en mild sæbeud og lufttørres så malingen og overføringsbillederne bedre kan hæfte. Inden påførelsen kontrolleres om delene passer; limen påføres sparsommeligt. Krom og farve fjernes fra klæbefladerne. De små dele males inden de fjernes fra rammen (4) (5). Lad farven tørre godt inden sammensætningen fortsættes. Overføringsbilledernes motiver skæres ud enkeltvis og dypes ca. 20 sek. i varmt vand. Skub motivet fra papiret og tryk det fast med træpapir.

GR: ΠΡΟΣΟΧΗ: Πριν τη συναρμολόγηση, διαβάστε καλά τις οδηγίες. Κάθε εξάρτημα είναι αριθμημένο (1). Προσέξτε τη σειρά "των βημάτων" συναρμολόγησης. Απαιτούμενα εργαλεία: μαχαίρι και λίμα για τη λείανση των εξαρτημάτων (2), λαστικήναια, κολλητική ταινία και ματαλάκια για τη συγκράτηση των κολλημένων μερών των εξαρτημάτων (3). Καθαρίστε τα πλαστικά εξαρτήματα μέσα σε ένα "μαλακό" καθαριστικό διάλυμα και στεγνώστε τα στον αέρα, ώστε να υπάρχει καλύτερη πρόσφυση του χρώματος και των χαλκοανιών. Πριν το κόλλημα, ελέγξτε αν ταιριάζουν μεταξύ τους τα εξαρτήματα. Επαλείψτε οικονομικά την κόλλα. Απομακρύνετε από τις επιφάνειες επικόλλησης, χρώμα και βαφή. Βάψτε τα μικρά εξαρτήματα, πριν απομακρυνθούν από το πλαίσιο (4) (5). Αφήστε να στεγνώσουν καλά τα χρώματα και ύστερα συνεχίστε τη συναρμολόγηση. Κόψτε ξεχωριστά το κάθε μοτίβο των χαλκοανιών και βουτήξτε το σε ζεστό νερό για περίπου 20 δευτερόλεπτα. Απομακρύνετε το μοτίβο από το χαρτί, στο σηματοδομένο σημείο και πιέστε το με το στουπόχαρτο.

Read before you start!

N: OBS! Les nøye igjennom monteringsanvisningen før sammenbyggingen. Hver del er nummerert (1). Følg rekkefølgen på monteringsstrinene. Nødvendig verktoy: Kniv og fil for fjerning av grader på delene (2), gummibånd, tape og klesklyper for å holde sammen de limede enkelt delene (3). Rengjør plastdelene i mildt såpevann og la dem lufttørke, slik at fargen og bildene sitter bedre. Før pålimingen må det kontrolleres om delene passer: Ta på litt lim. Fjern krom og farge på klebeflataene. Mal de små delene før de fjernes fra rammen (4) (5). La fargene tørke godt før sammenbyggingen fortsettes. Skjær ut hvert av motivene for søg og legg dem i varmt vann i ca. 20 sekunder. Skyv motivet fra papiret på det merkede stedet og trykk på med træppapir.

P: ATENÇÃO: Antes de iniciar a montagem leia atentamente o manual de construção. Todas as partes componentes são numeradas (1). Atenção para a sequência das etapas de montagem. Ferramentas necessárias: Faca e lixa para aparar e rebarbar das peças (2), elástico, fita adesiva e molas de roupa para sustentar as peças (3) durante a colagem. As peças de matéria plástica devem ser limpas numa solução fraca de detergente e secas ao ar, de forma que a demão de tinta e os decalques tenham uma boa adesão. Antes de colar, verifique se as peças encaixam; utilize a cola em pequena quantidade. Eliminar o cromado e a tinta das superfícies a serem coladas. Não passar cola nas peças que ainda se encontram fixas na grade de matéria plástica. Pintar as peças pequenas antes de retirá-las da grade (4) (5). Deixar a tinta secar completamente para depois continuar com a montagem. Cortar separadamente cada um dos decalques e mergulhá-los em água morna durante aproximadamente 20 segundos. Decalcar os motivos do papel na posição indicada e secar com mata-borrão.

FIN: HUOMIO: Lue rakennusohjeet huolellisesti ennen kokoamista. Jokainen osa on numeroitu (1). Huomioi osien oikea asennusjärjestys. Tarvitavat työkalut: Veitsi ja villa osien ylimääräisten puseitten poistamiseen (2); kuminauha, teippiä ja pyykkipoikia yhteenliittämiseen osien paikkaamista varten (3). Puhdista muoviosat miedolla pesuaineliuoksella ja anna niiden kuivua itsestään, jotta maali ja siirtokuvat tarttuvat niihin paremmin. Tarkasta ennen liimausta, että osat sopivat toisiinsa; levitä liimaa säästeliäästi. Poista kromaus ja maali liimapaikoista. Maalaa pienet osat ennen kuin irrotat ne pidinraameista (4) (5). Anna maalin kuivua kunnolla ennen kuin jatkat kokoamista. Leikkaa jokainen siirtokuva erikseen kiviä ja upota liimamiinän veteen n. 20 sekunniksi. Irrota kuvio paperin merkitystä kohdasta samalla painamalla imupaperi kuvion toista puolta vasten.

RUS: Внимане: Перед сборки хорошо прочитайте руководство по монтажу. Каждая деталь пронумерована (1). Соблюдать последовательность монтажа. Необходимые рабочие инструменты: нож и напильник для зачистки деталей (2); резиновая лента, клейкая лента и зажимы для сушки белья для прижимания склеиваемых отдельных деталей (3). Детали из пластика очистить в растворе мягкого моющего средства и высушить на воздухе для того, чтобы краска и переводные картинки лучше прилипали. Перед приклеиванием проверить, подходят ли детали; клей наносить экономно. Хром и краску удалить с поверхностей склеивания. Небольшие детали покрасить перед тем, как они будут удалены из рамок (4) (5). Краску необходимо хорошо просушить, только после этого продолжать сборку. Каждую соответствующую переводную картинку отдельно вырезать и примерно на 20 секунд окунуть в теплую воду. На обозначенном месте картинку отделить от бумаги и прижать промокательной бумагой.

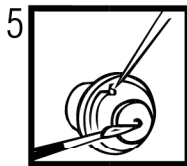
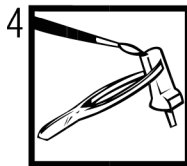
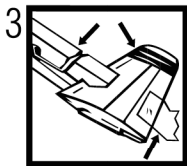
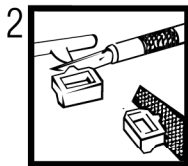
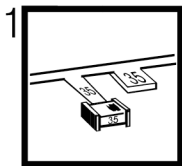
PL: UWAGA: Przed składowaniem przeczytać dokładnie instrukcję montażu. Każda część jest ponumerowana (1). Zwrócić uwagę na kolejność przeprowadzania poszczególnych punktów montażowych. Potrzebne narzędzia: nóż oraz pilnik do usunięcia zadziorów z poszczególnych elementów (2); taśma gumowa, taśma klejowa, klamerki do bielizny dla przytrzymania sklejonych elementów (3). Wymyć plastikowe części w wodzie z delikatnym środkiem myjącym oraz osuszyć na powietrzu, aby zapewnić lepszą przylepność farby oraz kalkomanii. Sprawdzić przed przyklejaniem, czy dane elementy pasują do siebie; nanosić klej oszczędnie. Usunąć chrom oraz farbę z powierzonej przeczyszczonych do klejania. Małe elementy pomalować jeszcze przed wycięciem z ramki (4) (5). Farbę dobrze wysuszyć, dopiero potem kontynuować składanie części. Wyciąć pojedynczo każdy z motywów kalkomanii i zanurzyć na 20 sekund w ciepłej wodzie. Ściągnąć motyw z papieru na oznaczone miejsce i docisnąć bibułą.

TR: DİKKAT: Birleştirmeden önce montaj talimatını iyice okuyun. Her parça numaralandırılmıştır (1). Montaj adimları sırasına dikkat edin. Gerekli takımlar: Parçaların çapağını almak için bıçak ve eğe (2); lastik bant, yapıştırılmış parçaları bir arada tutmak için yapıştırma bandı ve çamaşır mandalı (3). Plastik parçaları yumuşak bir deterjan ile temizleyin, boya ve çikartmaların daha iyi yapışması için, açık havada kurutun. Yapıştırmadan önce parçaların uyup uymadığını kontrol edin; yapışkanı idareli bir şekilde sürün. Krom ve boyayı yapıştırma yüzeylerinden temizleyin. İskeletten sökmöden önce, küçük parçaları boyayın (4) (5). Boyayı iyice kurumaya bırakın, sonra montaja devam edin. Her çikartma motifini tek tek kesin ve yaklaşık 20 saniye sıcak suya daldırın. Motifi işaretlenen yere kagıttan itin ve silme kagidi ile bastırın.

CZ: POZOR: Před sestavením montážního návodu důkladně pročíst. Každý díl je očíslován (1). Dbejte na pořadí montážních kroků. Potřebné nástroje: Nůž a pilník k odstranění výrobků na dílech (2); pryžová páska, lepicí páska a kolíčky na prádlo pro přidržování lepených jednotlivých dílů (3). Díly z plastické hmoty vyčistit v roztoku jemného pracího prostředku a nechat vyschnout na vzduchu, za účelem zajištění lepší přilnavosti barevného nátěru a obtisků. Před nalepením zkontrolovat, zdali díly ličují; lepidlo nanášet úsporně. Chrom a barvu na lepených plochách odstranit. Malé díly natřít před jejich odstraněním z rámu (4) (5). Barvy nechat dobře proschnout, teprve potom pokračovat v sestavení. Každý motiv obtisku jednotlivě vyřiznout a ponořit do teplé vody na dobu přibližně 20 sekund. Motiv na označeném místě z papíru odsunout a přitlačit pomocí stíračního papíru.

H: FIGYELEM: Az összeállítás előtt az építési útmutatót alaposan át kell olvasni. Minden alkatrészt számmal láttak el (1). A szerelési lépések sorrendjére ügyelni kell. Szükséges eszközök: kés és reszelő az alkatrészek sorjántartásához (2); gumiszalag, ragasztószalag és ruhacsipesz az összeragasztott alkatrészek megtartásához (3). A műanyag alkatrészeket lágy mosószeres oldatban kell tisztítani és a levegőn kell megszáritani, hogy a festékbevonat és a matricák jobban tapadjanak. A felragasztás előtt ellenőrizni kell, hogy az alkatrészek összeillenek-e; a ragasztóanyagot takarékosan kell felhordani. A kromot és festéket a ragasztási felületekről el kell távolítani. A kisméretű alkatrészeket a keretből történő eltávolítás előtt be kell festeni (4) (5). A festékeket hagyni kell jól megszáradni, az összeszerelés csak ezután szabad folytatni. Minden matrica-motívumot egyesével kell kivágni és kb. 20 másodpercre meleg vízbe kell áztatni. A motívumot a megjelölt helyen a papírról lecsúsztatni és itatóspapírral felnyomni.

SLO: UPOZORILO: pred sestavo dobro prečitati upozorilo za sestavo. Vsaki del je označen (1). Slediti sled postopka pri montiranju. Potrebno orodje: noži in orodje za delitev delov (2), gumijaste trake, traka z lepilom in klucke za učvrstilo zalepenih delov (3). Plastične dele očistiti z blagim detergentom, sižiti na zraku da bi se sloji barve in preslikači boljše prijeli. Pre lepiljenjem obetno preveriti če se deli uklapajo eden v drugi. Počasni nanašati lepilo. Na površinah na katere nanašamo lepilo treba prvo odstraniti hrom in barvo. Manjše dele prvo treba premazati in pšotem oddeliti z rama (4) (5). Pustiti da se barve dobro posušijo, in šele potem nastaviti z sestavljanjem. Vsaki preslikač posebno zrezati in potopiti v toplo vodo ca. 20 sekund. Motiv na odrejenem mestu oddeliti od papirja in nanesti z uplajčem.



Verwendete Symbole / Used Symbols

Bitte beachten Sie folgende Symbole, die in den nachfolgenden Baustufen verwendet werden.
Veuillez noter les symboles indiqués ci-dessous, qui sont utilisés dans les étapes suivantes du montage.
 Si please tener en cuenta los símbolos facilitados a continuación, a utilizar en las siguientes fases de construcción.
Si prega di fare attenzione ai seguenti simboli che vengono usati nei susseguenti stadi di costruzione.
 Huomoi seuraavat symbolit, joita käytetään seuraavissa kokoonsovissa.
Legg merke til symbolene som benyttes i monteringsstapene som følger.
 Proszę zwracać na następujące symbole, które są użyte w poniższych etapach montażowych
Daha sonraki montaj basamaklarında kullanılabacak olan, aşağıdaki sembollere lütfen dikkat edin.
 Kérjük, hogy a következő szimbólumokat, melyek az alábbi építési fokokban alkalmazásra kerülnek, vegyék figyelembe.

Please note the following symbols, which are used in the following construction stages.
Neem a.u.b. de volgende symbolen in acht, die in de onderstaande bouwfasen worden gebruikt.
 Por favor, preste atenção aos símbolos que seguem pois os mesmos serão usados nas próximas etapas de montagem.
Observe: Nedanstående piktogram används i de följande arbetsmomenten.
 Lag venligst märk till följande symboler, som benyttes i de följande byggstaperna.
 Пожалуйста, обратите внимание на следующие символы, которые используются в последующих операциях сборки.
 Παρακαλώ προσέξτε τα παρακάτω σύμβολα, τα οποία χρησιμοποιούνται στις παρακάτω βιβλιόδεσ αναφορές.
Dbejte prosim na dále uvedené symboly, které se používají v následujících konstrukčních stupních.
 Prosimo za Vašu pozornost na sledeće simbole ki se uporabljajo v naslednjih korakih gradbe.



Abziehbild in Wasser einweichen und anbringen
 Soak and apply decals
 Mouiller et appliquer les décalcomanies
 Transfer in water even laten weken en aanbrengen
 Remojar y aplicar las calcomanías
 Pör de molho em água e aplicar o decalque
 Immergere in acqua ed applicare decalcomanie
 Blöt och fäst dekalerna
 Kustula siirtokuvaa vedessä ja aseta paikalleen
 Fukt motivet i varmt vinn og fôr det over på modellen
 Dyppe bildet i vann og sett det på
 Переводную картинку намочить и нанести
 Zmękczyc kalkomanie w wodzie a nastepnie nakleic
 βουτήξτε τη χαλκομανία στο νερό και τοποθετήστε την
 Çikartmayı suda yumuşatın ve koyun
 Obtisk namocit ve vodě a umistit
 a matriciót vízben bedatni és felhelyezni
 Preslikać topotipi v vodo in zatem namistati



Kleben
 Glue
 Coller
 Lijmen
 Engomar
 Colar
 Incollare
 Limmas
 Liimaa
 Limes
 Lim
 Клеить
 He kleitzi
 Nie przyklejać
 μη κολλάτε
 Yapıştırma
 Lepeni
 ragasztani
 Lepiti
 Nicht kleben
 Don't glue
 Ne pas coller
 Niet lijmen
 No engomar
 Não colar
 Non incollare
 Limmas ej
 Älä liimaa
 Skal IKKE limes
 Ikke lim
 Не клеити
 Nie przyklejać
 μη κολλάτε
 Yapıştırma
 Nelepiti
 nom szabad ragasztani
 Ne lepiti



Mit einem Messer abtrennen
 Detach with knife
 Détacher au couteau
 Met een mesje afsnijden
 Separarlo con un cuchillo
 Separar utilizando una faca
 Scattare col coltello
 Skär loss med kniv
 Irotta veitsellä
 Adskilles med en kniv
 Skjær av med en kniv
 Отделять ножом
 Odciać nożem
 διαχωρίζετε με ένα μαχαίρι
 Bir bıçak ile kesin
 Oddélit pomocí nože
 szegétségével leválasztani
 Oddelti z nożem



Wahlweise
 Optional
 Facultatif
 Naar keuze
 No engomar
 Alternado
 Facultativo
 Valfritt
 Valhøveltoisesti
 Valfritt
 Valfritt
 На выбор
 Do wyboru
 εναλλακτικά
 Seçmeli
 Vörltelnel
 toteszö ezorint
 naçin izbir



Anzahl der Arbeitsgänge
 Number of working steps
 Nombre d'étapes de travail
 Het aantal bouwstappen
 Número de operaciones de trabajo
 Número de etapas de trabalho
 Numero di passaggi
 Antal arbetsmoment
 Työvaiheiden lukumäärä
 Antall arbeidsstinn
 Antall arbeidsstinn
 Количество операций
 Liczba operacji
 αριθμός των εργασιών
 İş safhalarının sayısı
 Počet pracovnich operaci
 a munkafolyamatok száma
 Številka koraka montaže



Klebeband
 Adhesive tape
 Dévidoir de ruban adhésif
 Plakband
 Cinta adhesiva
 Fita adesiva
 Nastro adesivo
 Teippi
 Teippi
 Tape
 Tape
 Клейкая лента
 Tasma Klejasa
 κολλητική ταινία
 Yapıştırma bandı
 Lepící páska
 ragasztószalag
 Traka za leplim



Klarsichtteile
 Clear parts
 Pièces transparentes
 Transparente onderdelen
 Limpiar las piezas
 Peça transparente
 Parte trasparente
 Genomsiktliga detaljer
 Läpinäkyvät osat
 Glassklare deler
 Gjennomsiktige deler
 Прозрачные детали
 Elementy przezroczyste
 διαφανή εξαρτήματα
 Şeffaf parçalar
 Průzračné díly
 áttétező alkatrészek
 Deli ki se jasno vide



Bauteile trocknen lassen
 Allow the parts to dry
 Laisser sécher les pièces
 Odroeren laten drogen
 Dejar secar las piezas
 Deixar secar os componentes
 Far asciugarsi i componenti
 Anna osien kuivua
 La delene tørke
 Lad komponenterne tørre
 Låt byggdelarna torka
 Дать деталям высохнуть
 Czesci pozostawic do wyschniecia
 Αφήστε τα μέρη να στεγρνωσουν
 Yapi parçalarını kurumaya birakınız
 Alkatrészeket hagyja száradni
 Jednotlivé díly nechte zaschnout
 Pustite da sestavni deli posušijo



Abbildung zusammengesetzter Teile
 Illustration of assembled parts
 Figure représentant les pièces assemblées
 Afbeelding van samengevoegde onderdelen
 Ilustración piezas ensambladas
 Figura representando peças encaixadas
 Illustrazione delle parti assemblate
 Bilden visar delarna hopsatta
 Kuva yhteenliitetystä osista
 Illustrasjonjen viser de sammensatte delene
 Ilustrasjon, sammensatte deler
 Изображение смонтированных деталей
 Rysunek złożonych części
 απεικόνιση των συναρμολογημένων εξαρτημάτων
 Birleştirilen parçaların şekli
 Zobrazení sestavených dílů
 összeállított alkatrészek ábrája
 Slika slopljenega dela



Mit einem Messer abtrennen
 Detach with knife
 Détacher au couteau
 Met een mesje afsnijden
 Separarlo con un cuchillo
 Separar utilizando una faca
 Scattare col coltello
 Skär loss med kniv
 Irotta veitsellä
 Adskilles med en kniv
 Skjær av med en kniv
 Отделять ножом
 Odciać nożem
 διαχωρίζετε με ένα μαχαίρι
 Bir bıçak ile kesin
 Oddélit pomocí nože
 szegétségével leválasztani
 Oddelti z nożem



Loch bohren
 Make a hole
 Faire un trou
 Maak een gat
 Practicar un taladro
 Perfurar
 Fare un foro
 Borra hål
 Poraa reikä
 Der bores et hul
 Bor hull
 Просверлить отверстие
 Wywiercić otwór
 ανοίξτε τρύπα
 Delik açın
 Vyrvať diru
 lyukat fúrni
 Narediti lukinj



Entfernen
 Remove
 Détacher
 Verwijderen
 Sacar
 Retirar
 Eliminare
 Tag loss
 Poista
 Fjernes
 Fjern
 Удалить
 Odsunąć
 απομακρύνετε
 Temizleyin
 Odstraniti
 eltávolítani
 Ostraniti



zur besseren Ausbalancierung mit einem Gewicht beschweren
 Add weight for improved stability
 Pour une mise en place correcte allourdir
 Voor evenwicht gewicht aanbrengen
 Colocar un peso para obtener un mejor equilibrio
 Utilizar um peso para melhor balanceamento
 Per un migliore bilanciamento metterci su un peso
 belasta med en vikt för bättre balansering
 paremmann tasapaivoin saavuttamiseksi kuormita painolla
 Til bedre afbalancering vedhanges en vægt
 For bedre avbalansering - belast med en vekt
 для лучшего отбалансирования положить груз
 dla lepszego wyrównoważenia obciążyc ciężarkiem
 για την καλύτερη αντιστάθμιση τοποθετήστε ένα βάρος
 Daha iyi dengelemek için bir ağırlık koyun
 Za úcelem lepšího vyvážení zatížť závažím
 a jobb kiegyenlítés érdekében egy nehezékkal ellátni
 Zaradi boljše ravnoteže postaviti kontratežo z tegom



Spitze eines Schraubenziehers erhitzen und auf das herausragende Ende des Plastikstiftes drücken
 Heat tip of screwdriver and press on protruding end of plastic pin
 Chauffer la pointe du tournevis et appuyer sur la partie saillante de l'extrémité en plastique
 De punt van een schroevendraaier verhitten en op het uitstekende einde van de plastic stift drukken
 Calentar la punta de un destornillador y oprimir con ella el extremo sobresaliente del pasador de plástico
 Aquecer a ponta de uma chave de fendas e pressionar contra a ponta exposta da vareta de plástico
 Riscaldare la punta di un cacciavite e premerla sull'estremità sporgente del perno di plastica
 Värm spetsen på en skruvmejsel och tryck på plaststiftets utstickande ände
 Kuumenna ruuvitaltan kärki ja paina sillä ulostyöntyvän muovitapin päätä

Spidsen af en skrueetrækker opvarmes og trykkes mod den ende af plastikstiften, der rager ud
 Varm opp spissen på en skrutekker og tryk den op den ende av plaststiften som stikker ut
 Нагреть острие отвертки и надавить на выступающий конец пластикового штифта
 Rozgrzać do gorąca czubek śrubokręta i przyłożyć do wystającego końcówki plastikowego trzpienia
 βερνώνετε την μύτη ενός κατσοβιδιού και πιέστε την στο τέρμα του πλαστικού πείρου που εξέχει
 Bir tornavidanın ucunu ısıtin ve dışarı sarkan plastik pimün ucunu bastırın
 Hrot šroubováku ohřát a vtláčit na vyčnívající konec kolků z plastického hmoty
 egy csavarhúzó hegyét felhevíteni és a műanyag csap kiálló végére nyomni
 Zagreti vrh odvijač in z njim pritisniti konec plastičnega svincnika ki gleda ven

Beiliegenden Sicherheitstext beachten / Please note the enclosed safety advice

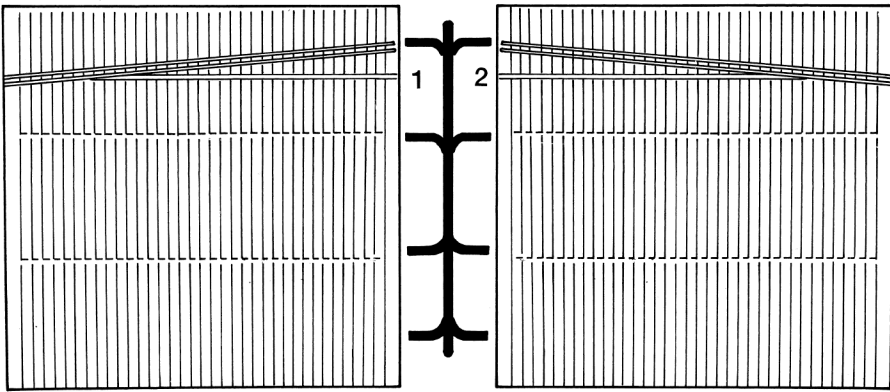
D: Beiliegenden Sicherheitstext beachten und nachschlagbereit halten.
 E: Please note the enclosed safety advice and keep safe for later reference.
F: Respecter les consignes de sécurité ci-jointes et les conserver à portée de main.
 NL: Houdt u aan de bijgaande veiligheidsinstructies en hou deze steeds bij de hand.
E: Observar y siempre tener a disposición este texto de seguridad adjunto.
 I. Seguire le avvertenze di sicurezza allegate e tenerle a portata di mano.
P: Ter em atenção o texto de segurança anexo e guardá-lo para consulta.
 S: Beakta bifogad säkerhetstext och håll den i beredskap.
FIN: Huomioi ja säilytä oheiset varoitukset.

DK: Overhold vedlagte sikkerhedsanvisninger og hav dem liggende i nærheden.
N: Ha alltid vedlagt sikkerhetstestklar til bruk.
 RUS: Соблюдать прилагаемый текст по технике безопасности, хранить его в легко доступном месте.
PL: Stosować się do załączonej karty bezpieczeństwa i mieć ją stale do wglądu.
 GR: Προβείτε τις συμπεριλαμβανόμενες υποδείξεις ασφαλείας και φυλάξτε τις έτσι ώστε να τις έχετε πάντα σε διάθεση οδ.
TR: Ekteki güvenliik talimatlarını dikkate alıp, bakabileceğiniz bir şekilde muafaza ediniz.
 CZ: Dbejte na přiložený bezpečnostní text a mějte jej připravený na dosah.
H: A mellékelt biztonságí szöveget vegye figyelembe és tartsa felvazásra készen!
 SLO: Priložena varnostna navodila izvajajte in jih hranite na vsem dostopnem mestu.

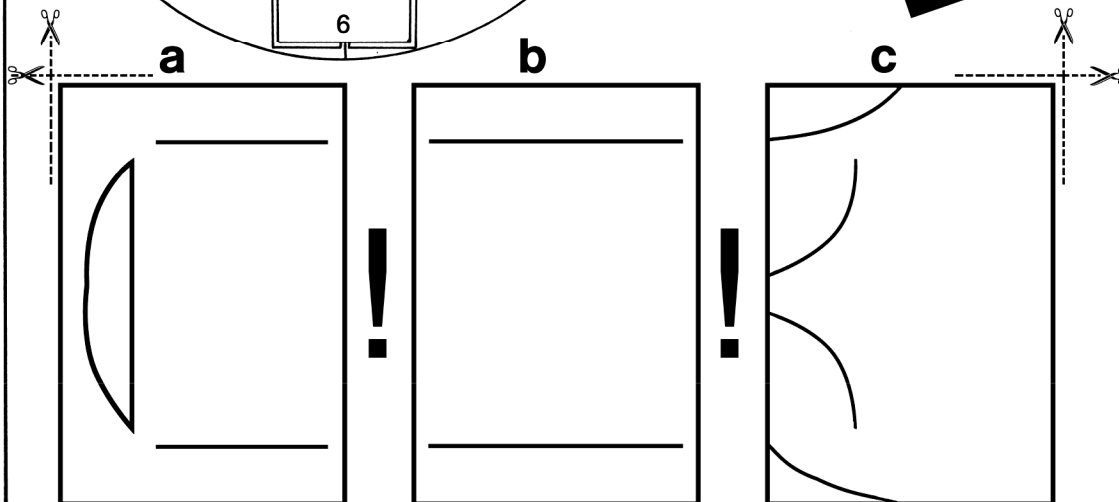
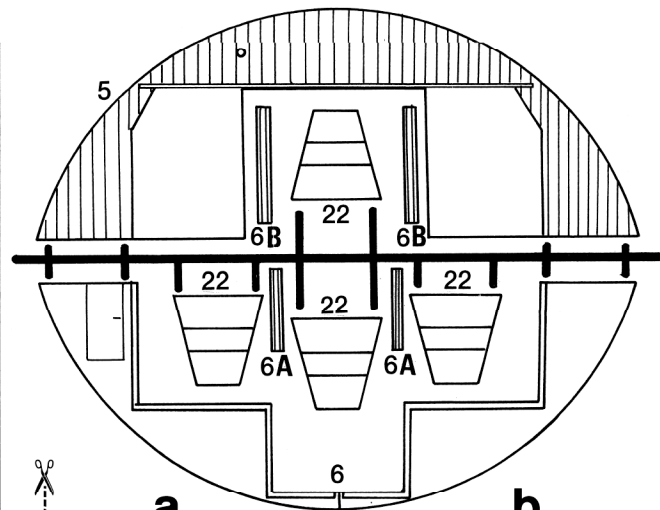
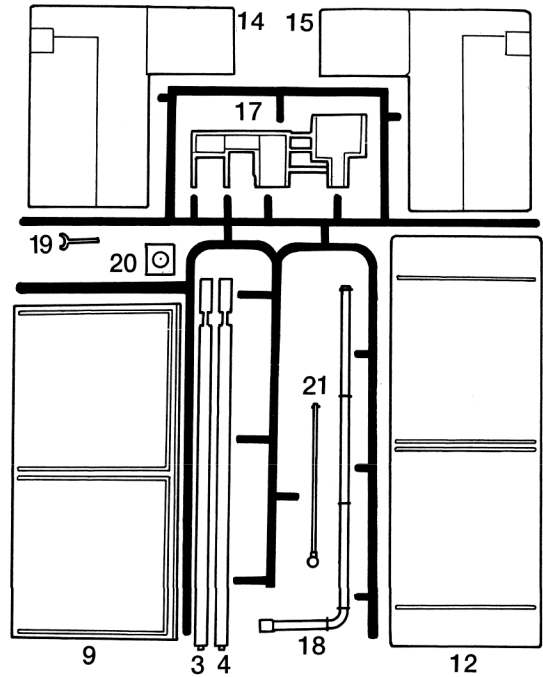
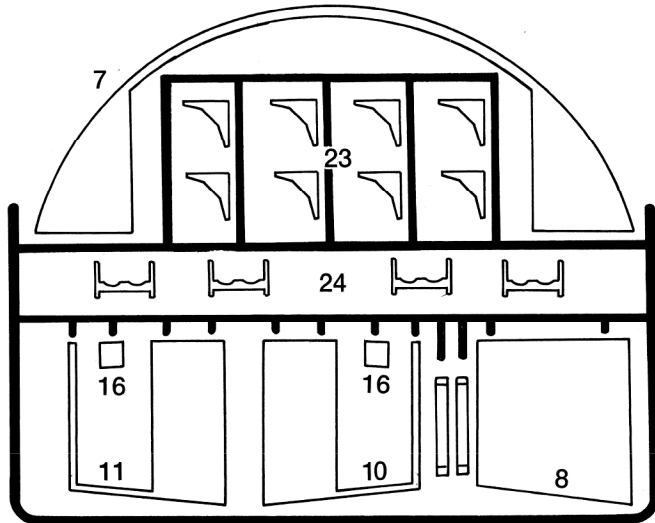
Dieser Bausatz wurde in mehrfachen Qualitäts- und Gewichtskontrollen auf Vollständigkeit überprüft. Reklamationen können nur bearbeitet werden, wenn die **Bauanleitung**, das aus der Kartonnage herausgeschnittene **EAN-Strichcode-Feld** und der **Kassenbon** eingeschickt werden. Bitte haben Sie Verständnis dafür, dass wir nur Gewährleistung bei aktuellen Artikeln übernehmen können, die im Zeitraum der letzten 24 Monate erworben worden sind. **Unfrei eingesandte Reklamationssendungen werden von uns nicht angenommen!**
 „Einzelteile für Umbauten können gegen Vorkasse erworben werden“. Unsere Adresse: Revell GmbH & Co. KG, Abteilung X, Henschelstr. 20-30, 32257 Bünde. Dieser Direktservice gilt für die Länder: Deutschland, Benelux, Österreich, Frankreich, Großbritannien. Reklamationen aus den übrigen Ländern werden über die jeweiligen Distributeure abgewickelt. Bitte kontaktieren Sie Ihren Händler.
This Model Kit has been subject to extensive quality and weight checks during the manufacturing process to ensure it leaves our warehouse in perfect condition. We are only able to process applications for missing parts if the following procedure is followed. In all cases the following will be required before we are able to process any request: Original receipt (proof of purchase) original instruction sheets (will be returned) and the bar code cut out of the box. We may not be able to process requests for products that have been discontinued for more than 24 months. Products that are returned directly to us without prior authorisation by a company representative will not be accepted and returned to sender. Replacement parts for conversion or spares will continue to be available however they will incur a handling charge. Please write to: Department X Revell GmbH & Co. KG, Henschelstr 20-30, 32257 Bünde.
This direct Service is only available in the following markets: Germany, Benelux, Austria, France & Great Britain, Revell GmbH & Co. KG, Boston House, 64-66 Queensway, Hemel Hempstead, Herts, HP2 5HA, Great Britain.
For all other markets please contact your local dealer or distributor directly.

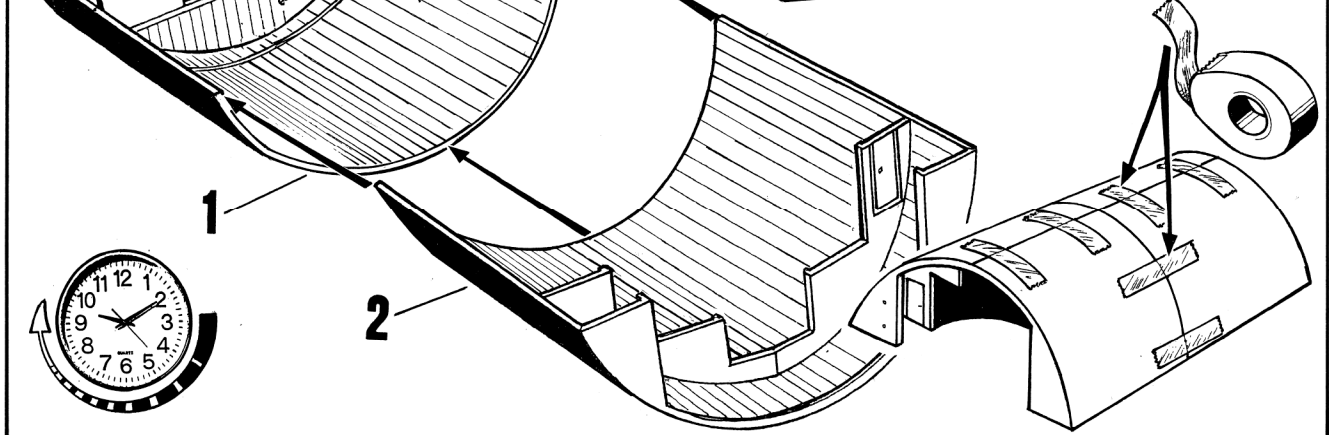
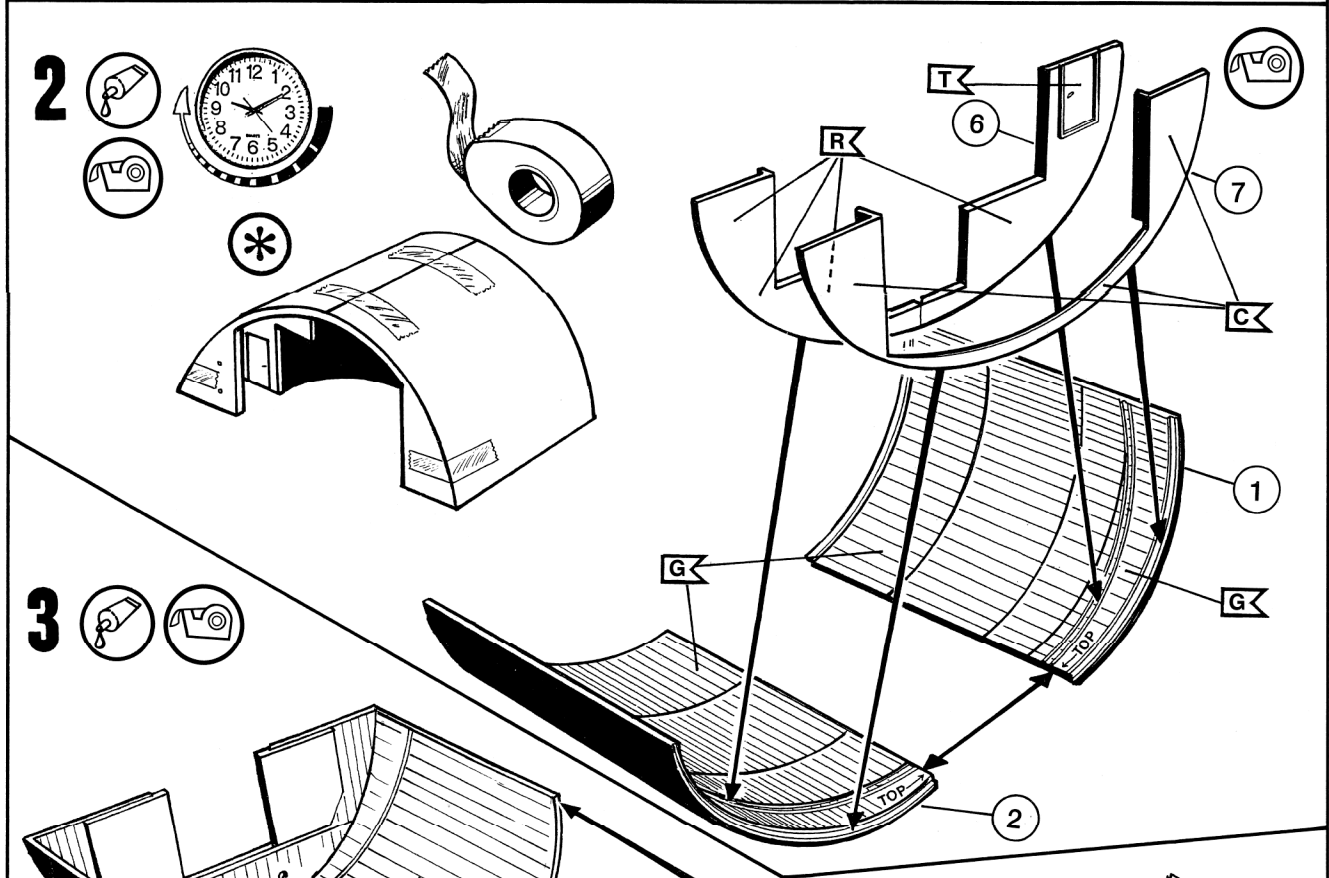
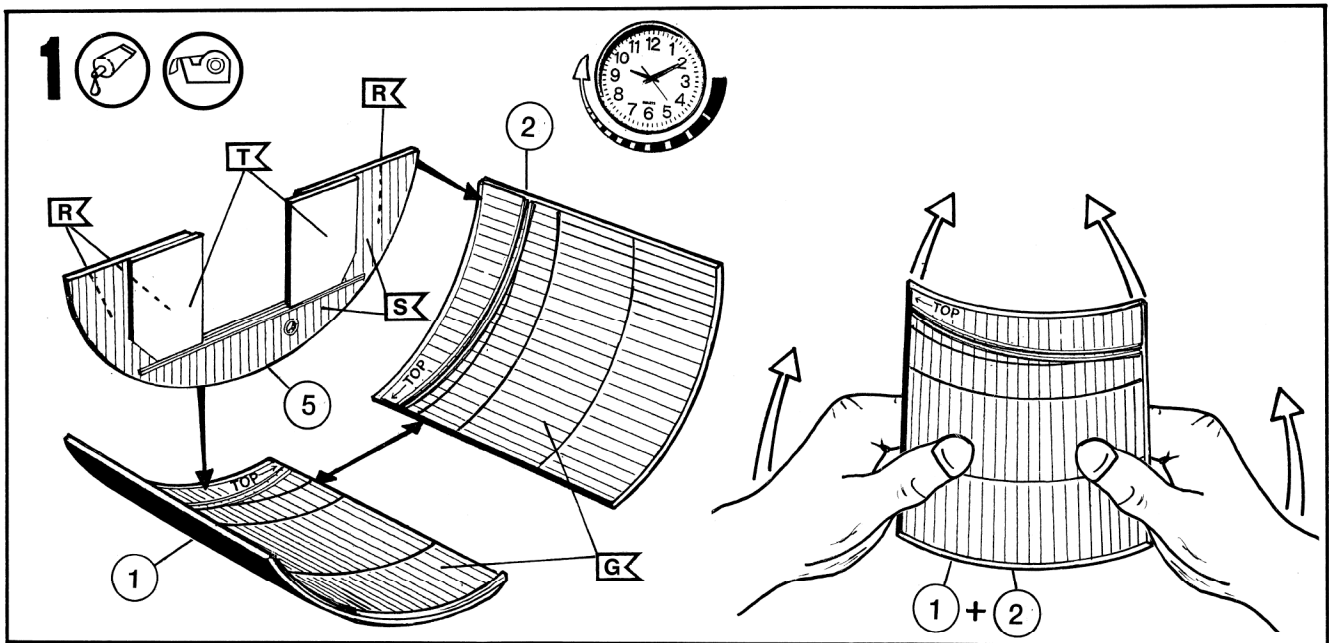
Afin de vous donner entière satisfaction et pour nous assurer que tous les éléments nécessaires au montage de votre maquette sont présents dans la boîte, cet article a subi dans son intégralité divers contrôles qualitatifs ainsi que des contrôles de poids.
 Si toutefois vous deviez nous faire part de certaines réclamations, nous vous prions de bien vouloir vous adresser à votre revendeur habituel, muni de la notice de montage, du code EAN découpé sur la boîte, ainsi que de votre ticket de caisse.
 Le SAV ne sera assuré que pour les articles ayant été acquis depuis moins de 24 mois. Les pièces de rechange utilisées pour la transformation de maquettes pourront être obtenues en pré-paiement. Dans le cas où vous n'obtiendriez pas satisfaction, vous pouvez vous adresser directement à notre service SAV à l'adresse suivante: REVELL GmbH & Co. KG, Abteilung X, Henschelstraße 20-30, D-32257 Bünde cw Revell GmbH & Co. KG, 14 B, rue du Chapeau Rouge, F-21000 Dijon, France.
 Pour tous les autres marchés, merci de prendre contact avec votre détaillant ou distributeur.
Deze bouwdoos werd verscheidene malen volledig gecontroleerd op kwaliteit en gewicht. Klachten kunnen slechts in behandeling worden genomen indien de bouwhandleiding, de uit de doos geknipte EAN - streepjescode en de kassenbon zijn meegezonden. Wij vragen om uw begrip dat wij alleen garantie kunnen geven voor huidige artikelen die binnen een periode van de laatste 24 maanden zijn gekocht. Onvolledig ingezonden klachten kunnen niet in behandeling worden genomen. Onderdelen voor ombouw kunnen tegen vooruitbetaling gekocht worden.
Ons adres is: Revell GmbH & Co. KG, Afdeling X, Henschelstrasse 20-30, 322557 Bünde, Duitsland. Deze directe service geldt alleen voor de volgende landen: Duitsland, Benelux, Oostenrijk, Frankrijk, Groot Brittannië.
Klachten afkomstig uit overige landen worden via de eventuele lokale vertegenwoordigers van Revell afgehandeld. Wij verzoeken U contact op te nemen met uw winkelier.

2X

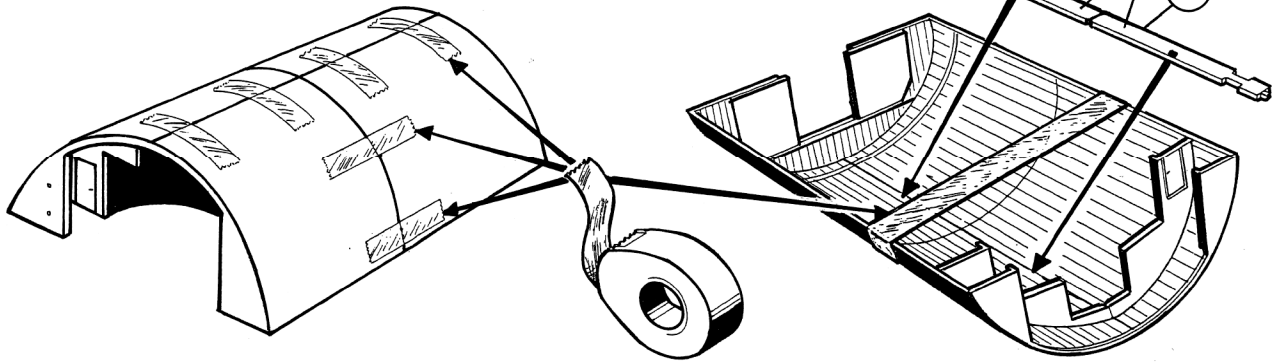


Shelter & Ground Plate

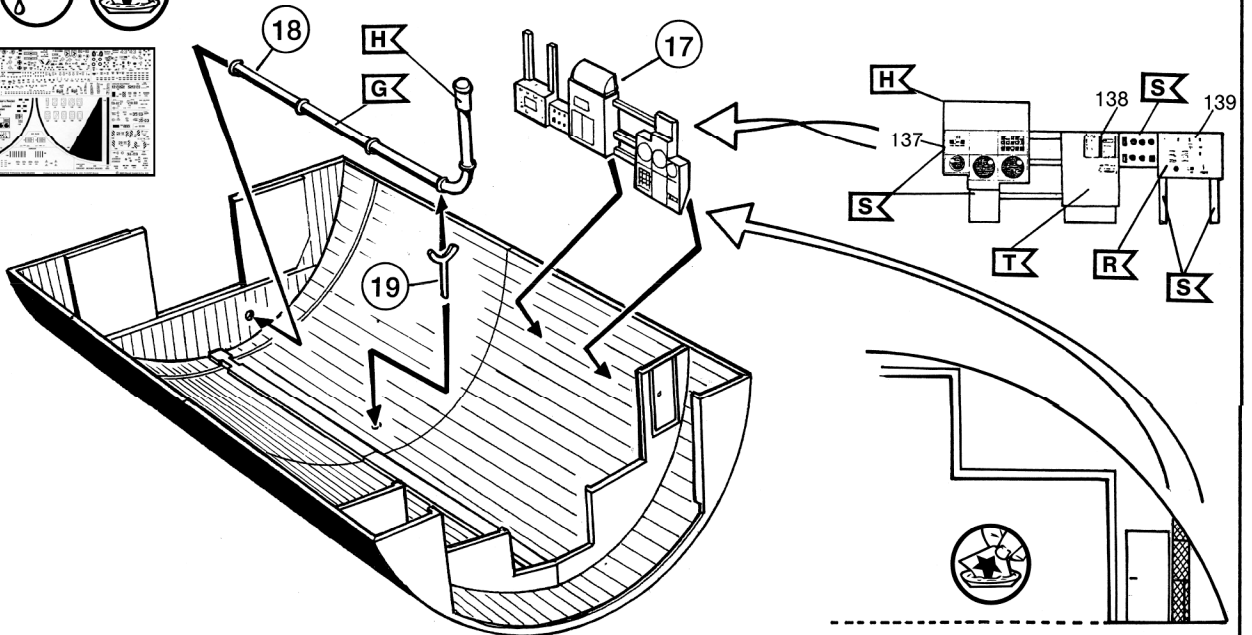
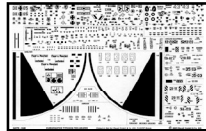




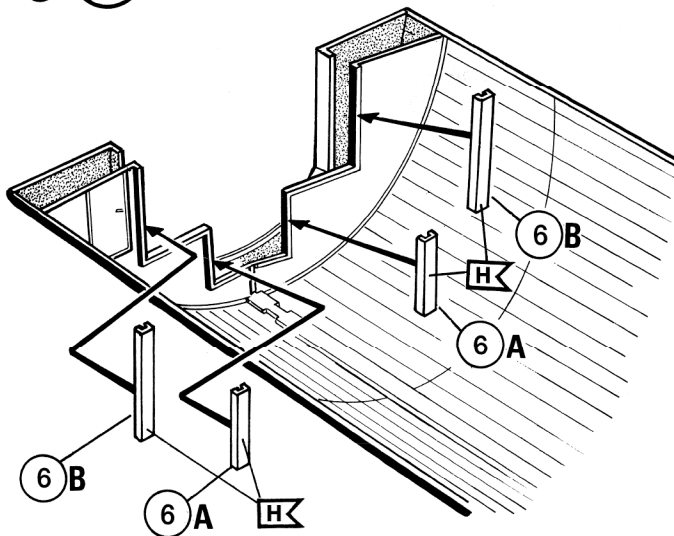
4



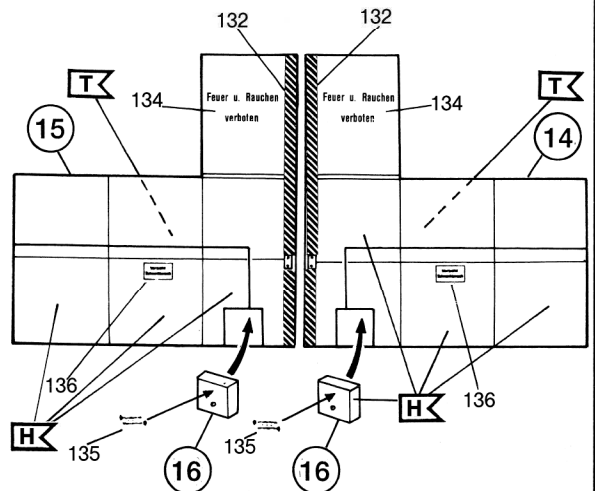
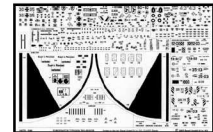
5

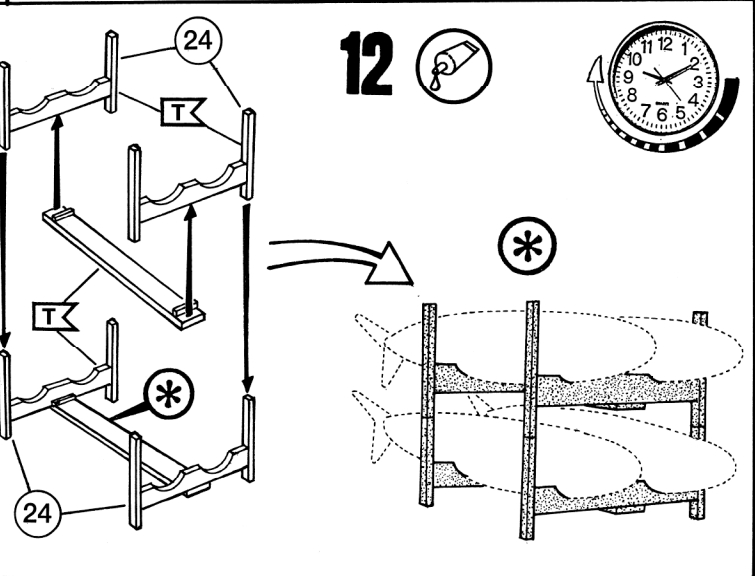
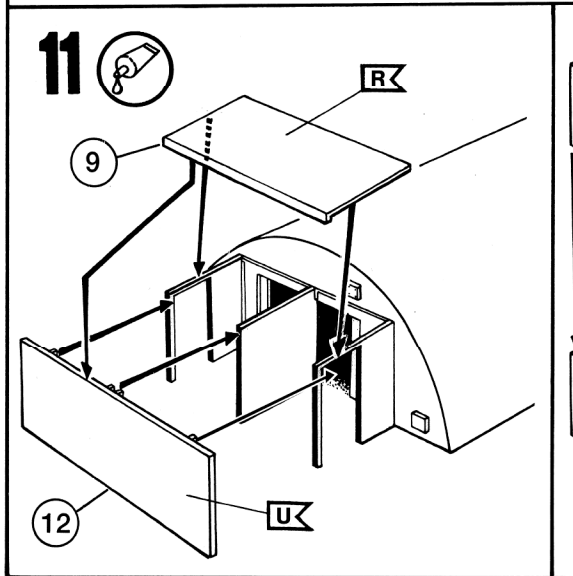
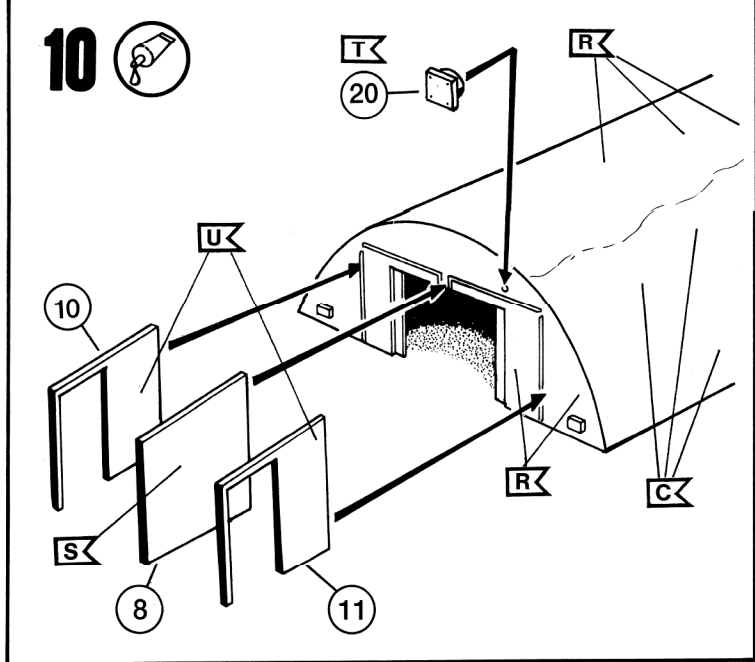
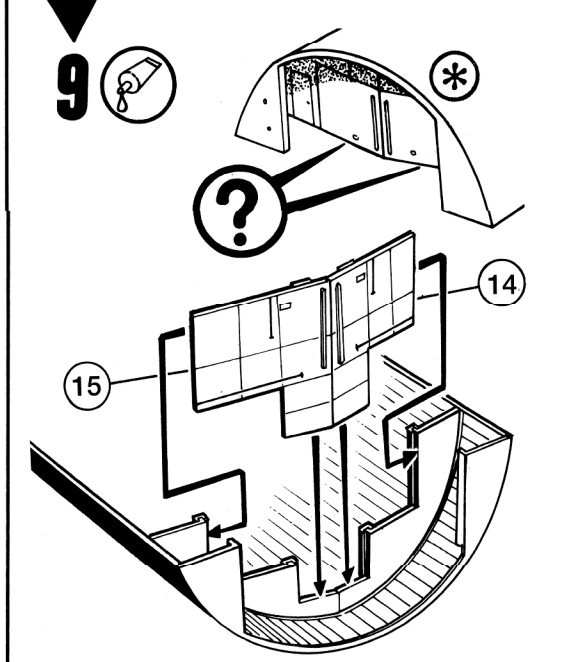
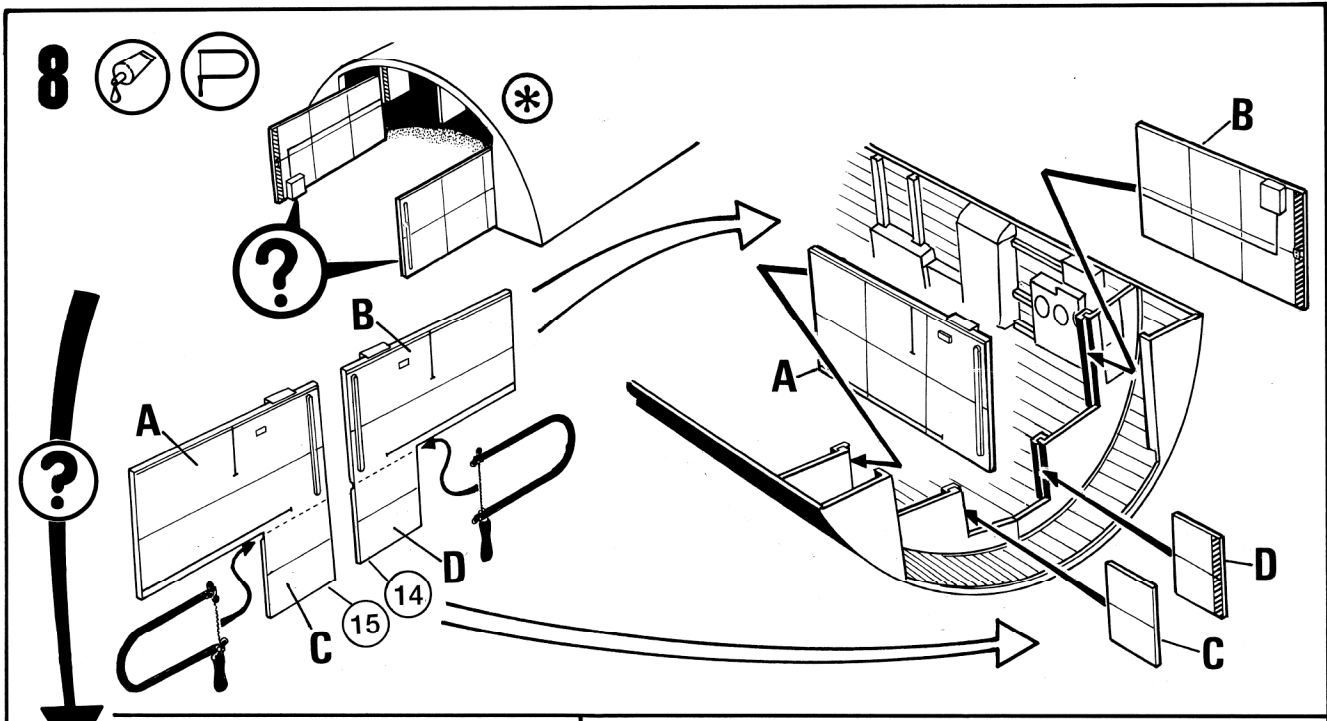





6

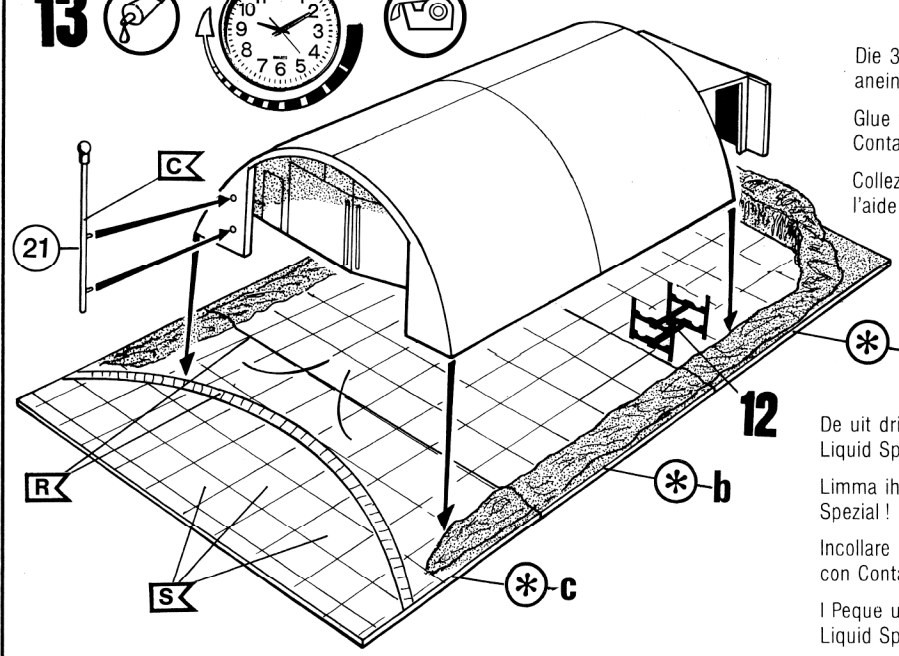


7




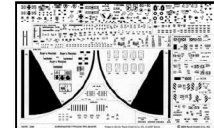


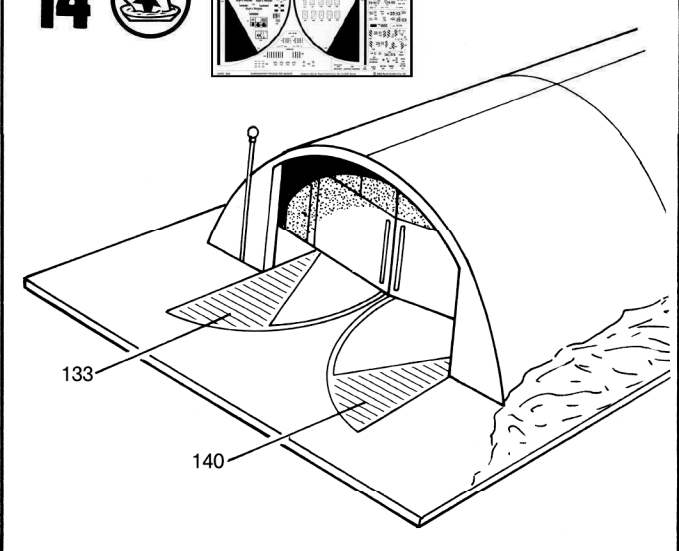
13   




Die 3-teilige Bodenplatte mit Contacta Liquid Spezial aneinanderkleben !
 Glue the three section ground plate together using Contacta Liquid Spezial !
 Collez ensemble la plaque de fond en trois pièces à l'aide de Contacta Liquid Spezial !

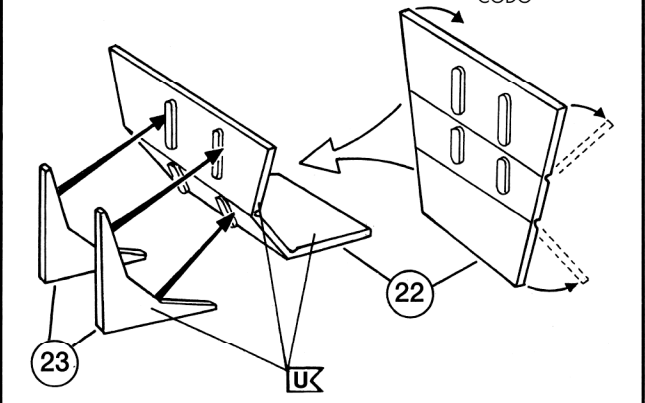
De uit drie delen bestaande bodemlaat met Contacta Liquid Spezial aan elkaar plakken !
 Limma ihop bottenplattans tre delar med Contacta Liquid Spezial !
 Incollare una all'altra le tre parti della piastra di base con Contacta Liquid Spezial !
 I Peque una con otra la teja tripartida con Contacta Liquid Spezial !


14  

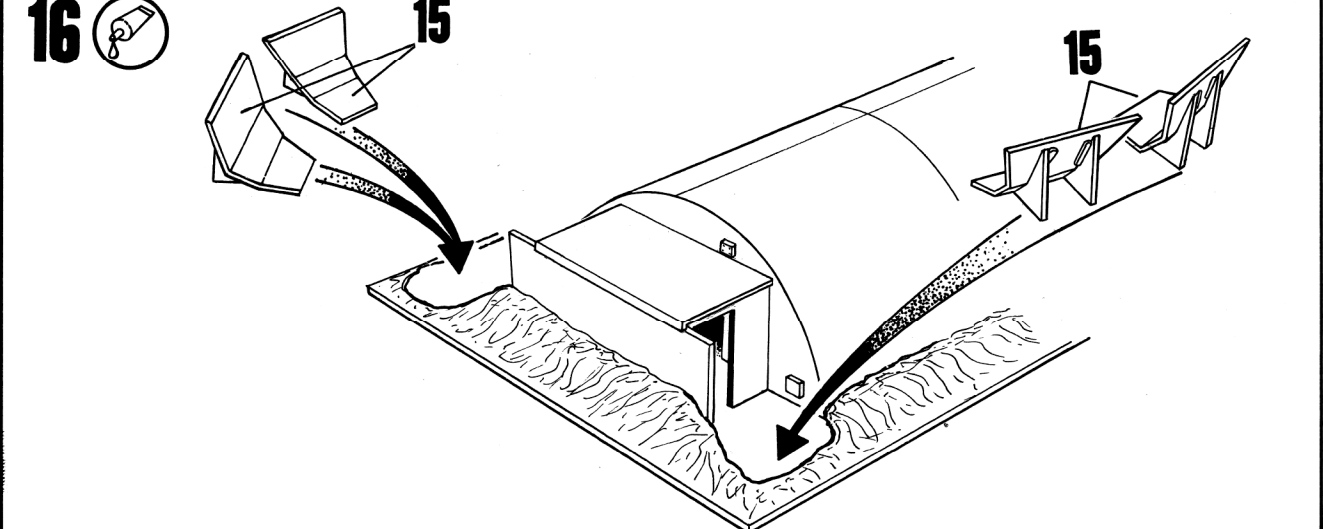


15  **4x**

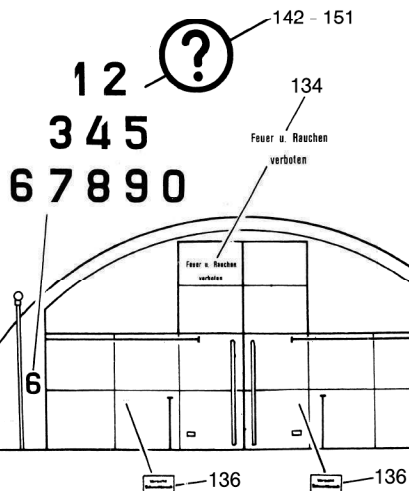
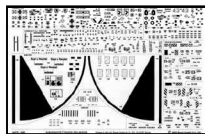
ANKNICKEN
 BEND
 PLIER
 KNIKKEN
 BØYE
 BÖJA
 PIEGARE
 CODO



16 



17



Zur besseren Angleichung des Shelters an die Bodenplatten empfehlen wir die Verwendung von HO-Streumaterial aus dem Eisenbahnbereich.

For an improved shelter-to-ground match, we recommend using the type of HO grit used for our railway models.

Afin de mieux cacher la transition du Shelter à la plaque de fond, nous recommandons d'utiliser du matériel à répandre employé pour les modèles de chemin de fer en HO.

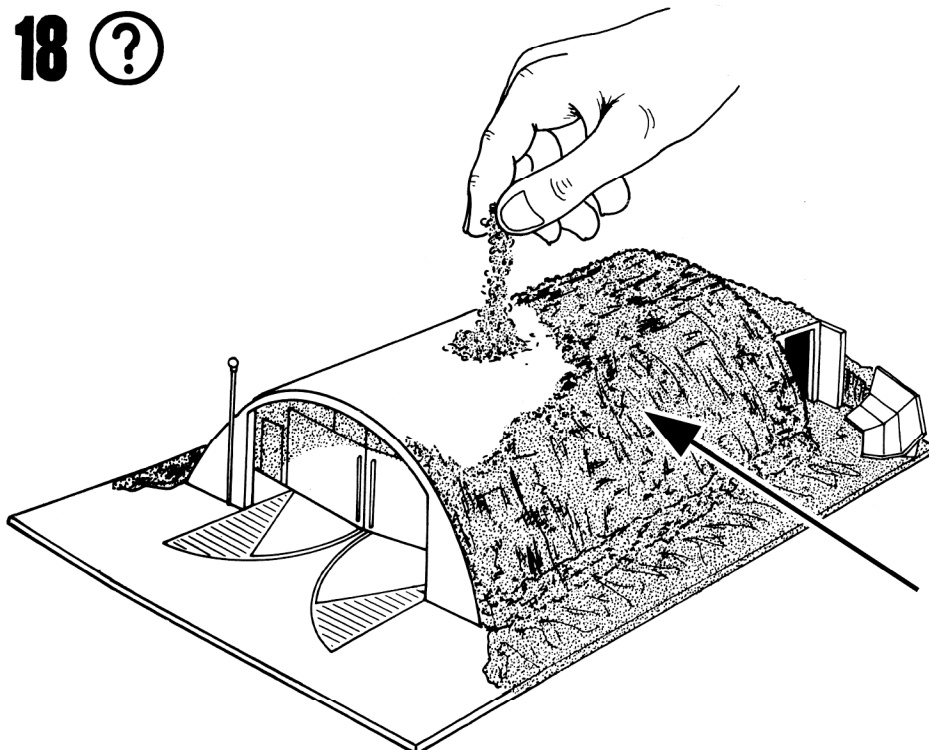
Om de Shelter beter aan de bodemplaten aan te kunnen passen bevelen wij het gebruik van HO-strooimateriaal van de trein aan.

För bättre anpassning av skyddstaket till bottenplattan rekommenderar vi strömaterial som används för HO modelljärnväg.

Per adattare meglio la pensilina alle piastre di base consigliamo l'impiego di materiale da spargere HO del settore della ferrovia.

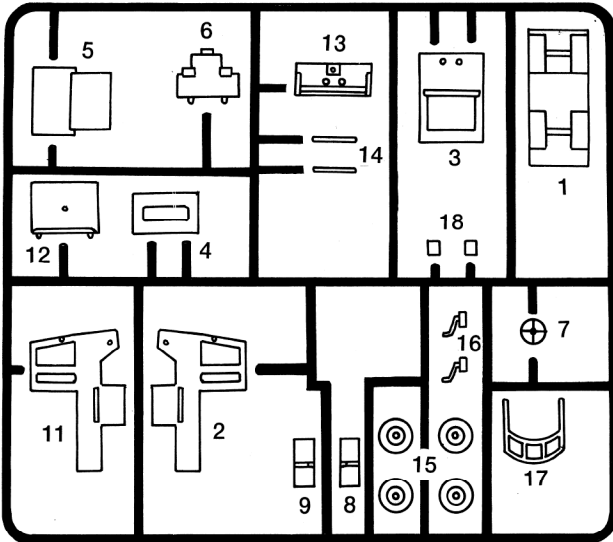
Para igualar mejor el Shelter a la teja, recomendamos el uso del material distribuidor HO del sector de los ferrocarriles.

18

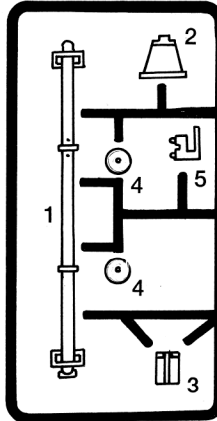


Nicht enthalten
Not included
Non forniti
Behoort niet tot de levering
No incluido
Non compresi
Não incluido
Ikke medsendt
Ingår ej
Ikke inkluderet
Eivät sisälly
Δεν συμπεριλαμβάνεται
He содержится
Nem tartalmazza
Nie zawiera
Ni vsebovano
İçerisinde bulunmamaktadır
Neni obsaženo

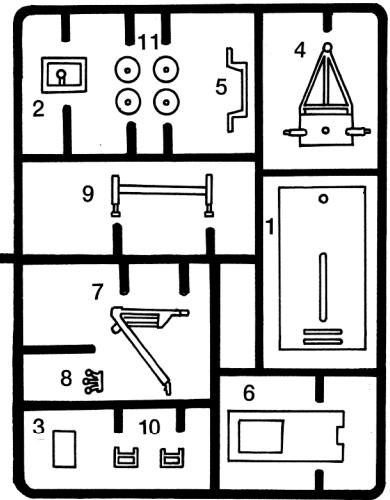
A



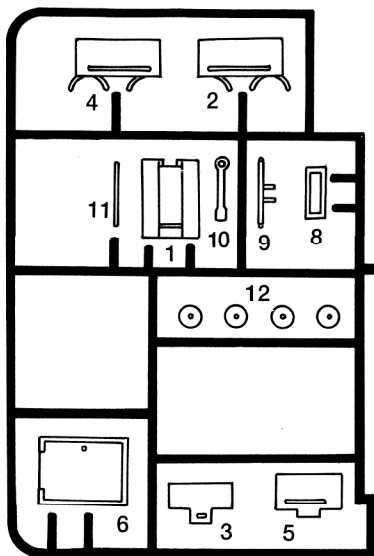
E



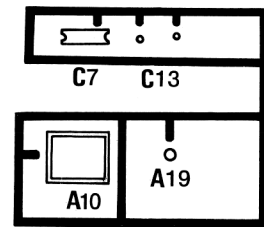
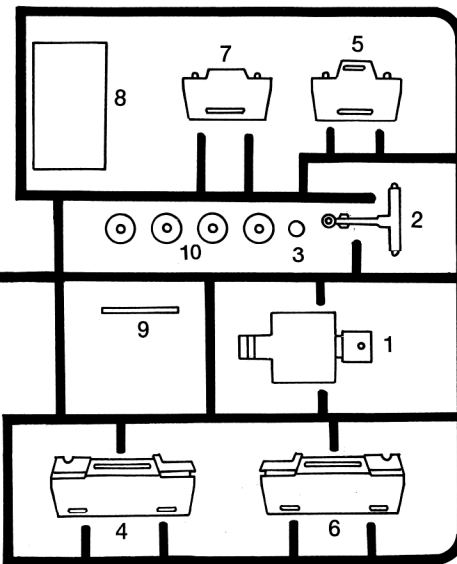
D



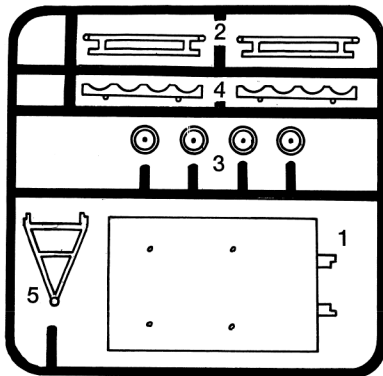
C



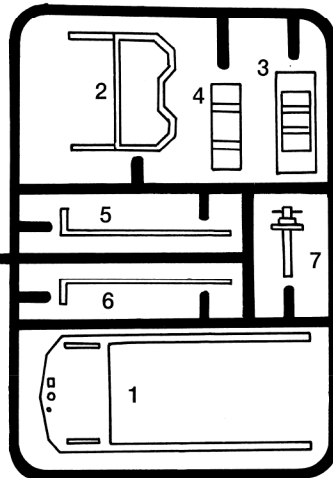
B



F



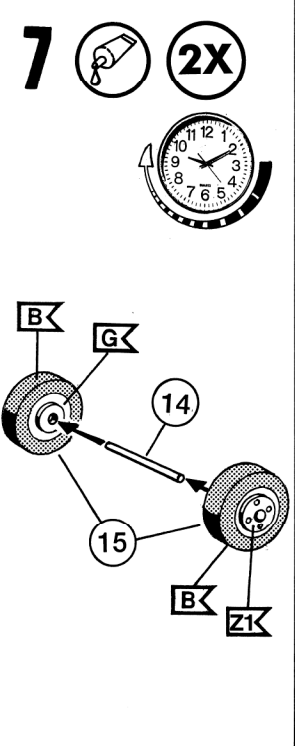
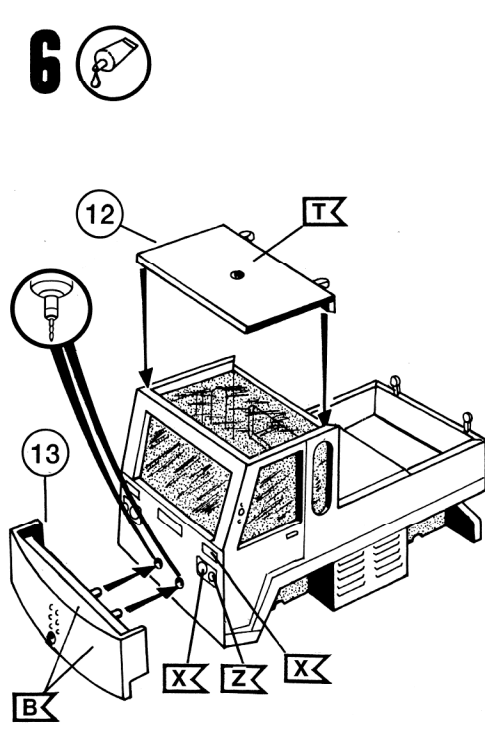
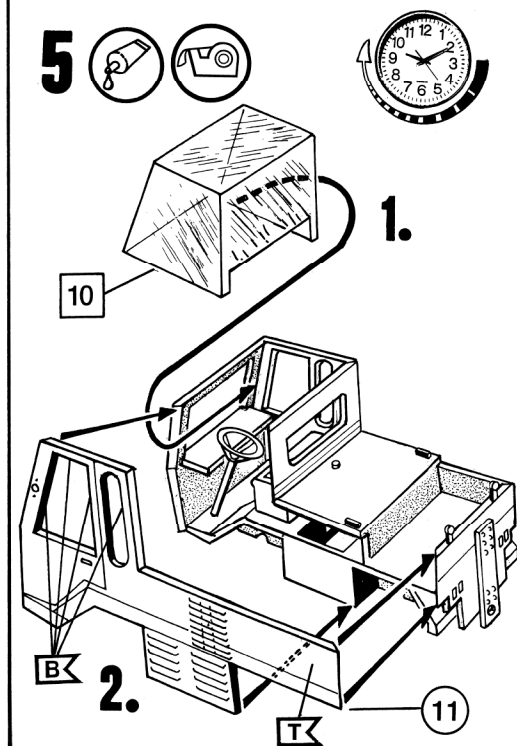
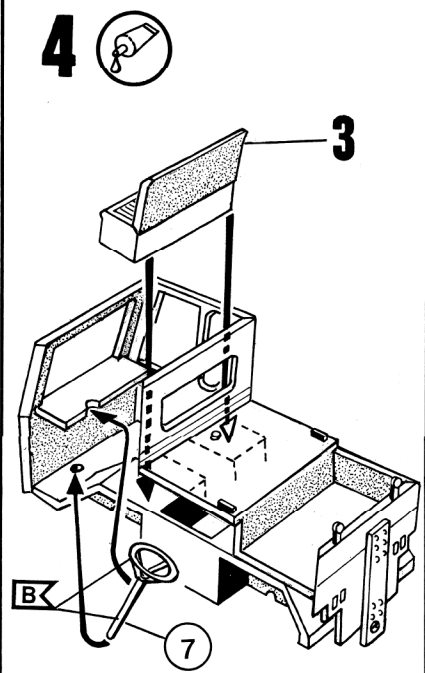
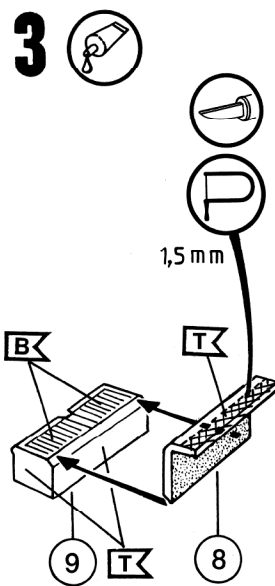
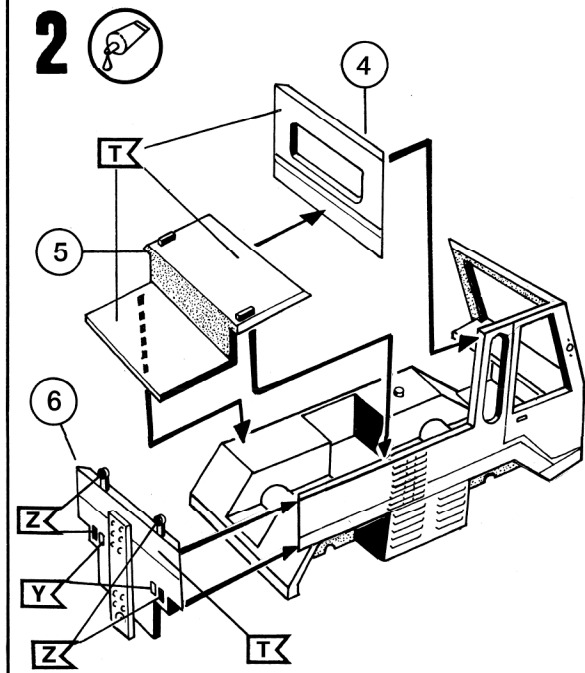
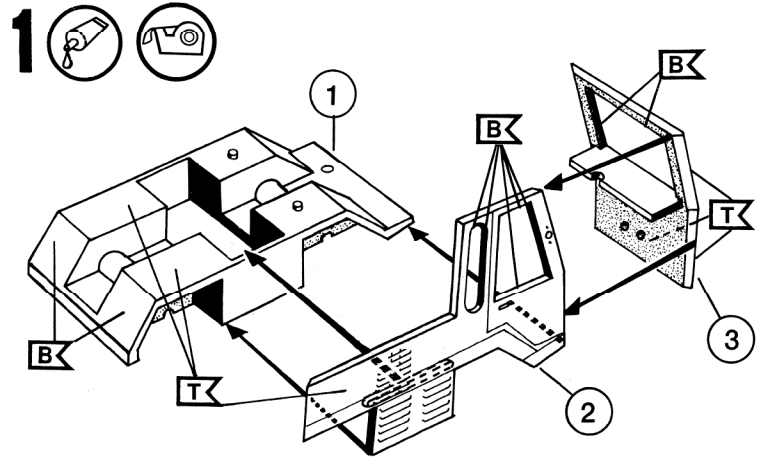
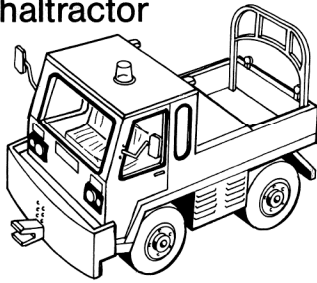
G



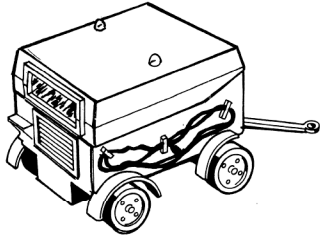
Ground Support Equipment

A

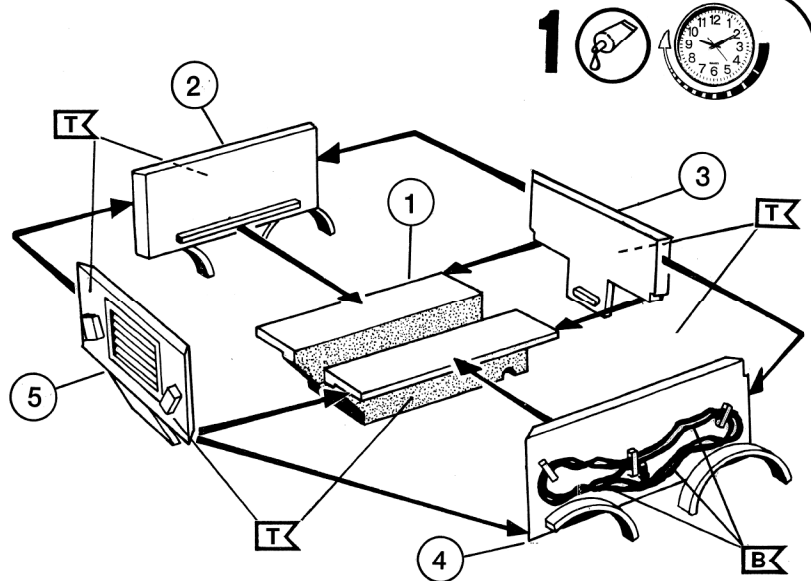
Hallenschlepper
Hangar tractor
Remorqueur de hangar
haltractor



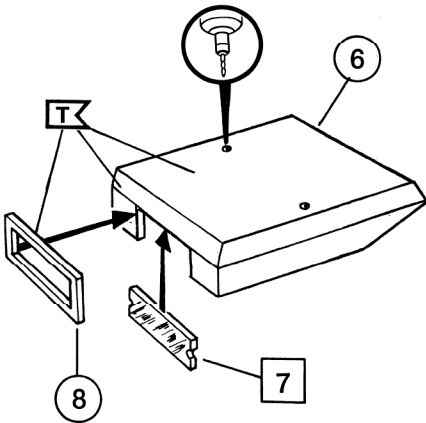
C



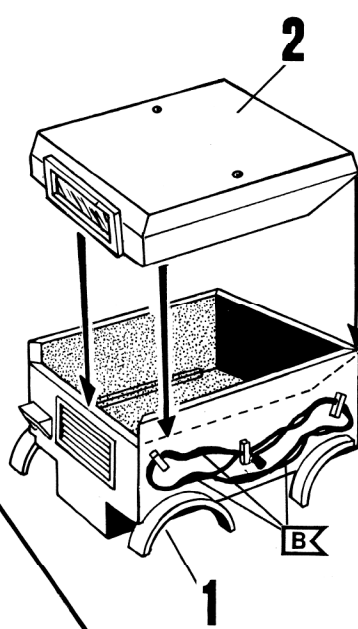
Anlaßgerät 30 KVA
 Starter 30 KVA
 Appareil de démarrage 30 KVA
 Startapparaat 30 KVA



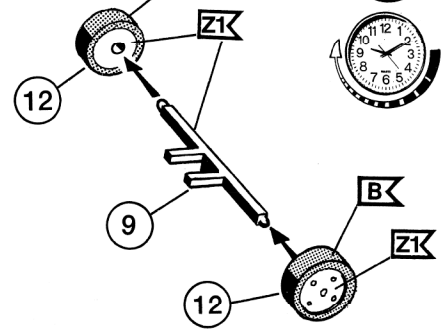
2



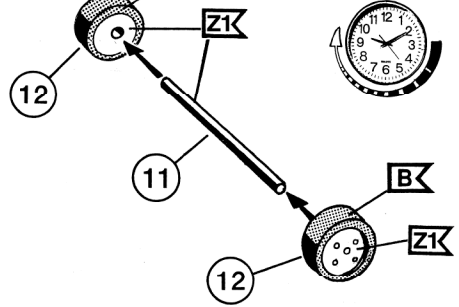
3



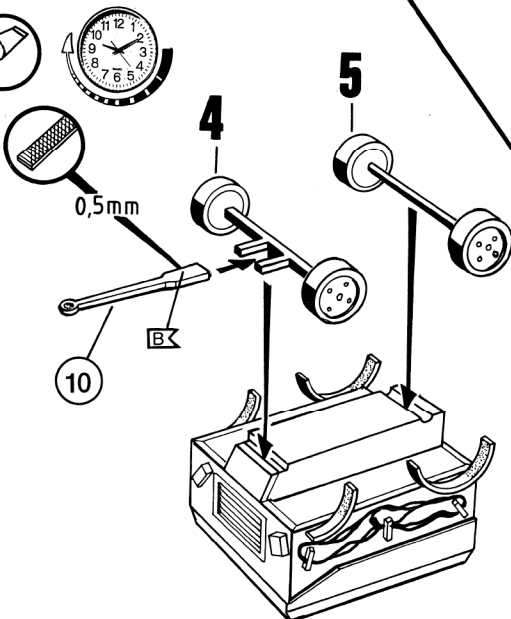
4



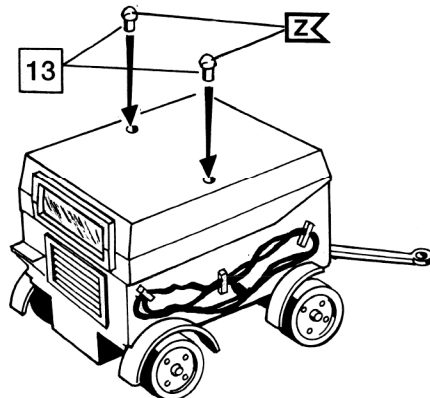
5



6

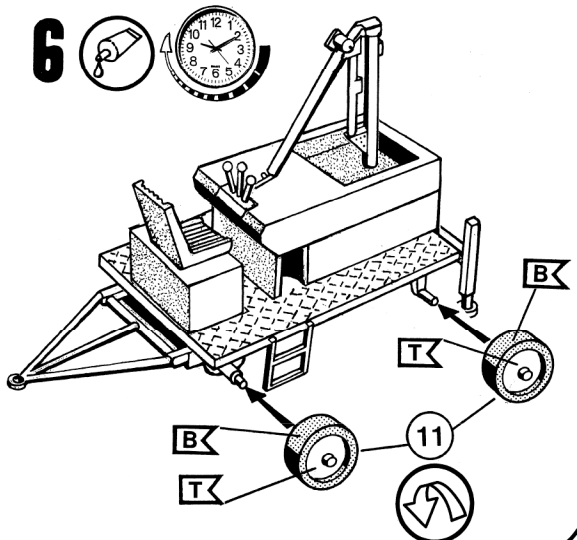
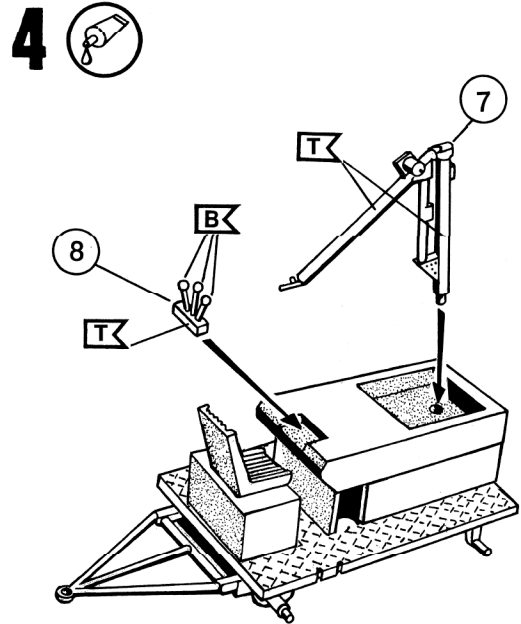
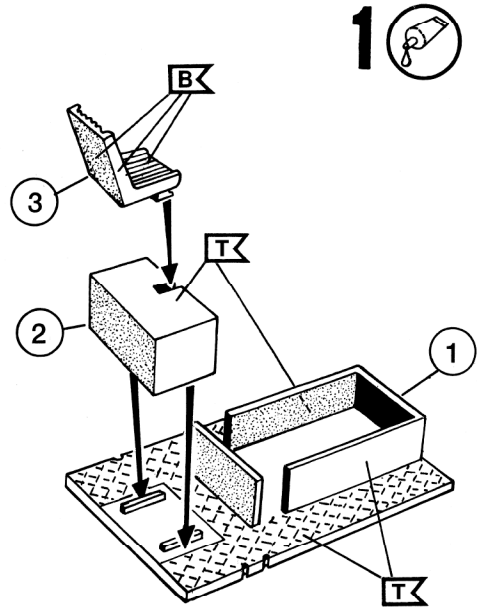
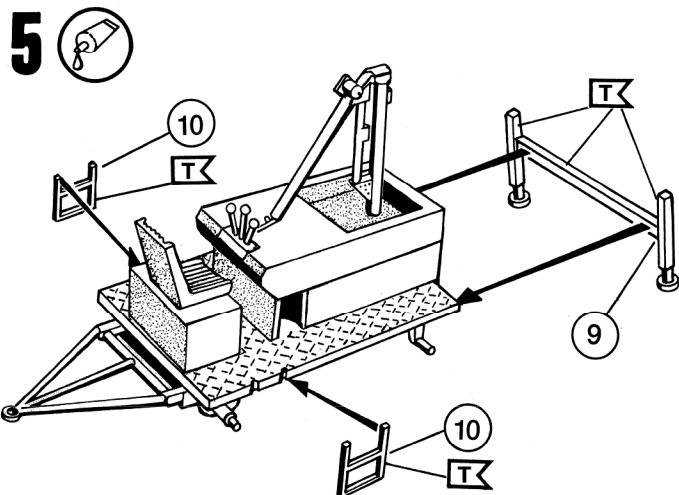
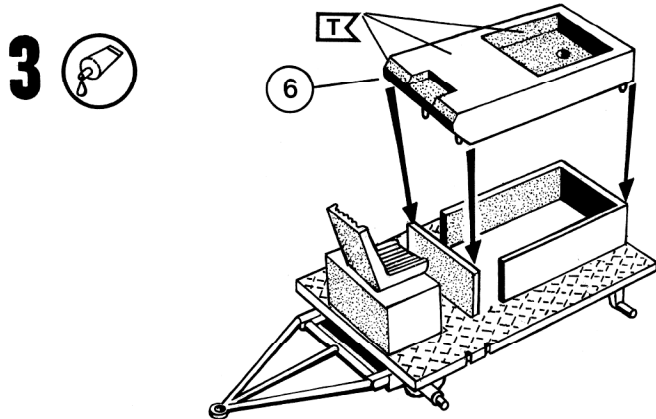
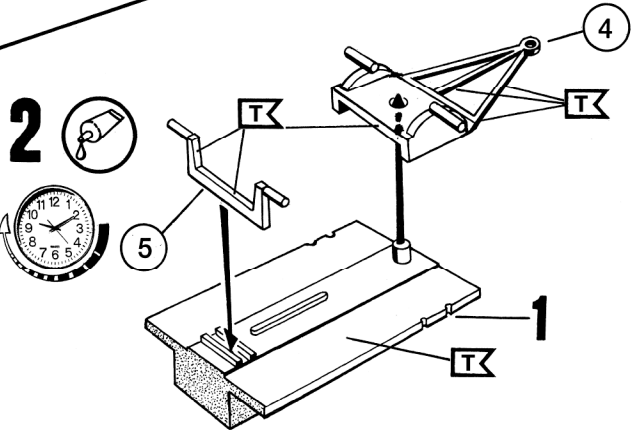
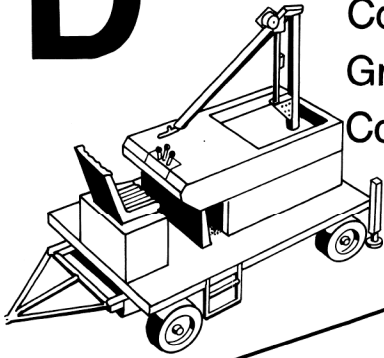


7

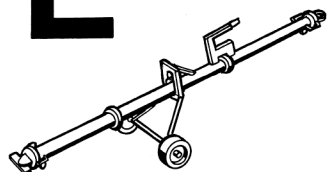


D

Komponentenkran
 Component crane
 Grue à composantes
 Componentenkraan

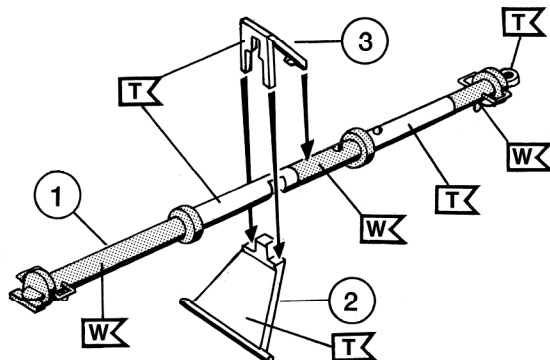


E

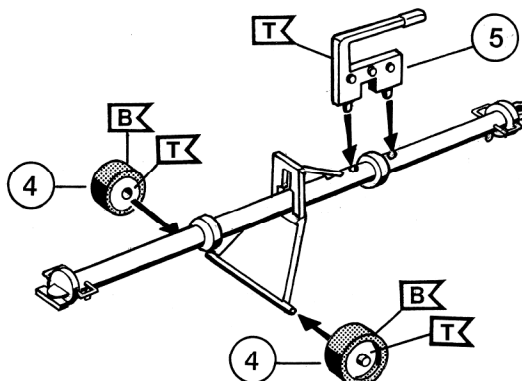


Schleppstange
towbar
Barre de remorquage
sleepstang

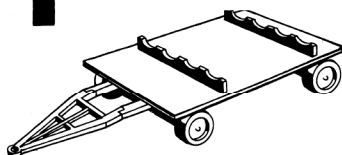
1



2

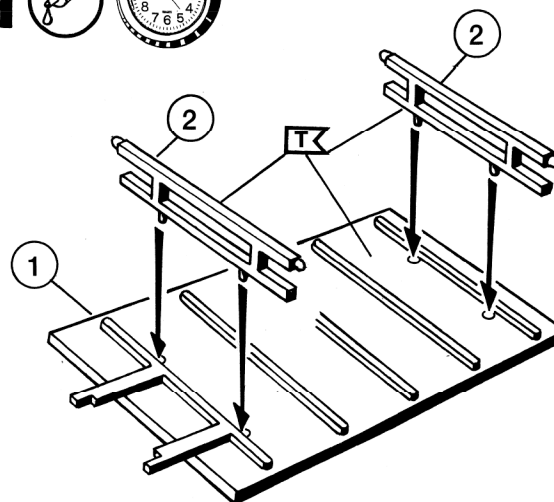


F

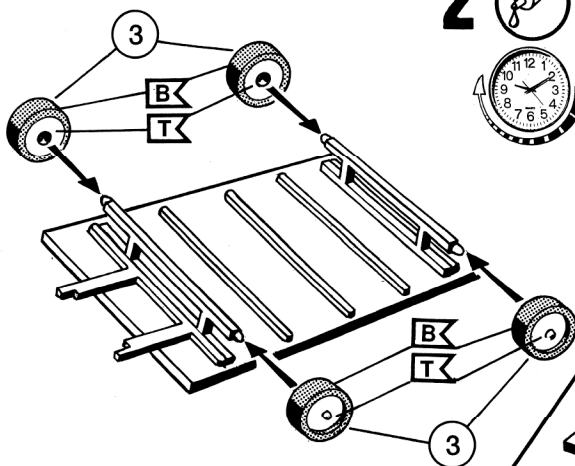


Außenlasthänger
Outer load trailer
Remorque de charges extérieures
Lastinrichting aan de buitenkant

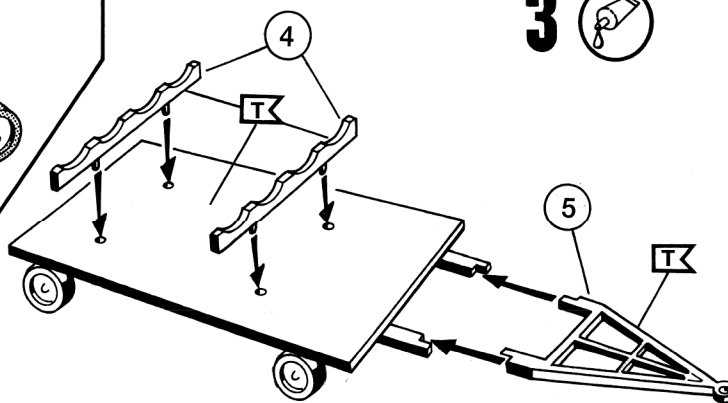
1



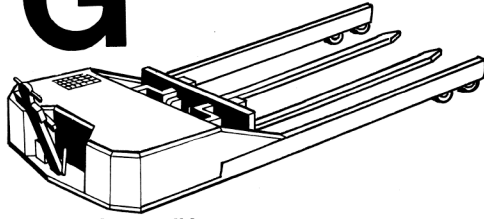
2



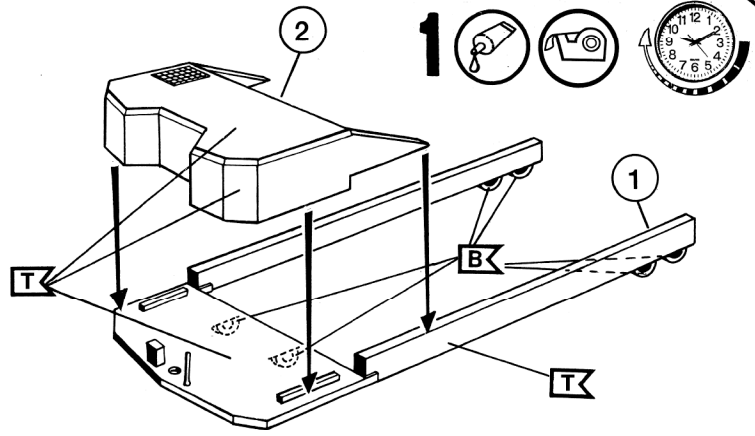
3



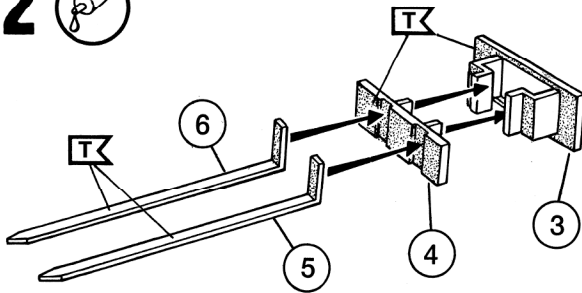
G



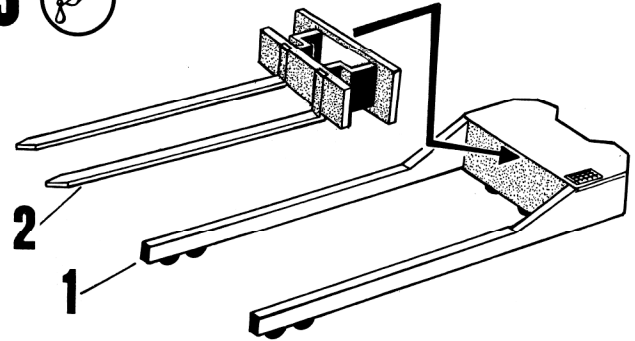
Hubgerät
Hoist
Appareil de lavage
Heftoestel



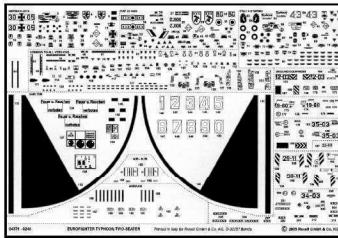
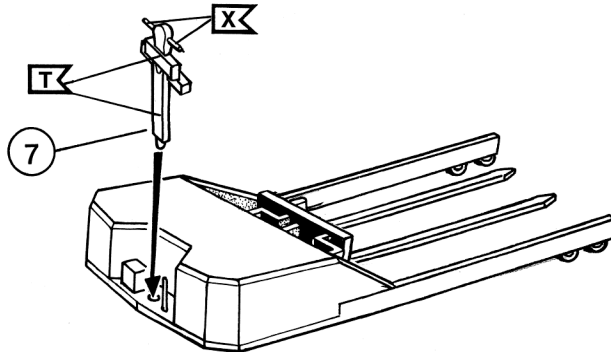
2



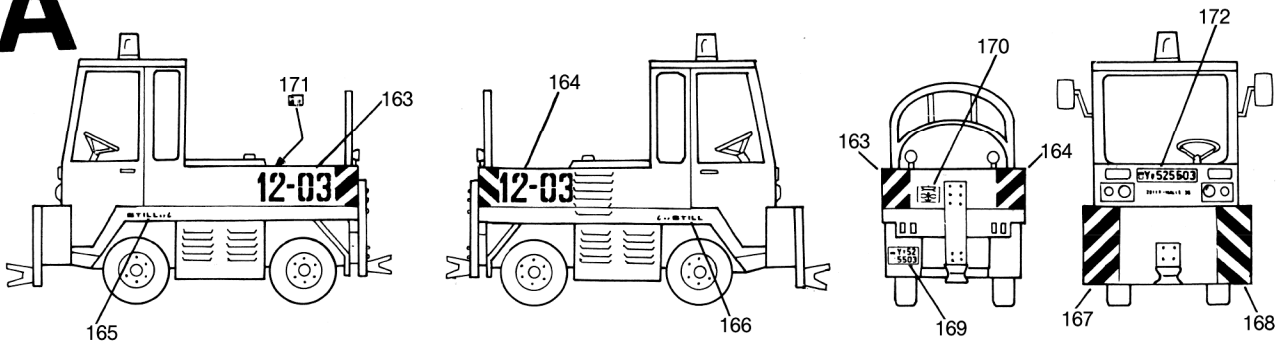
3



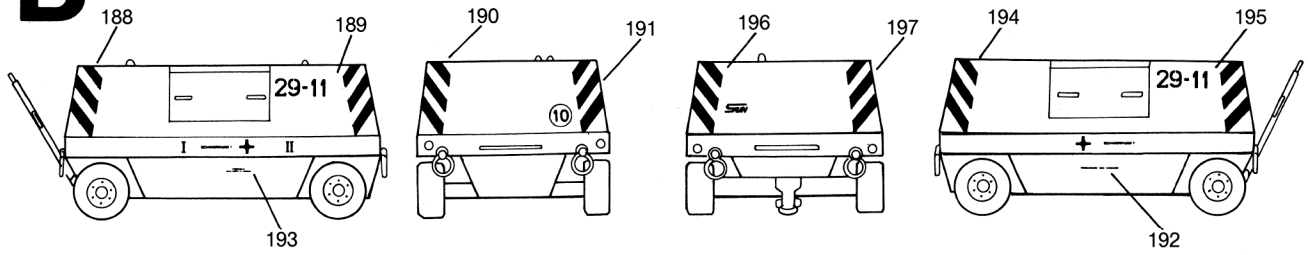
4



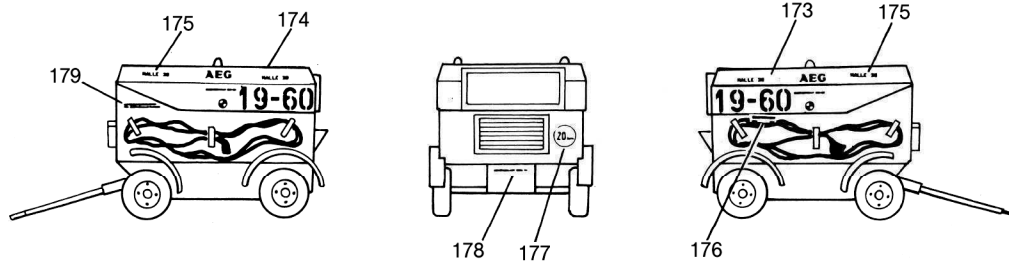
A



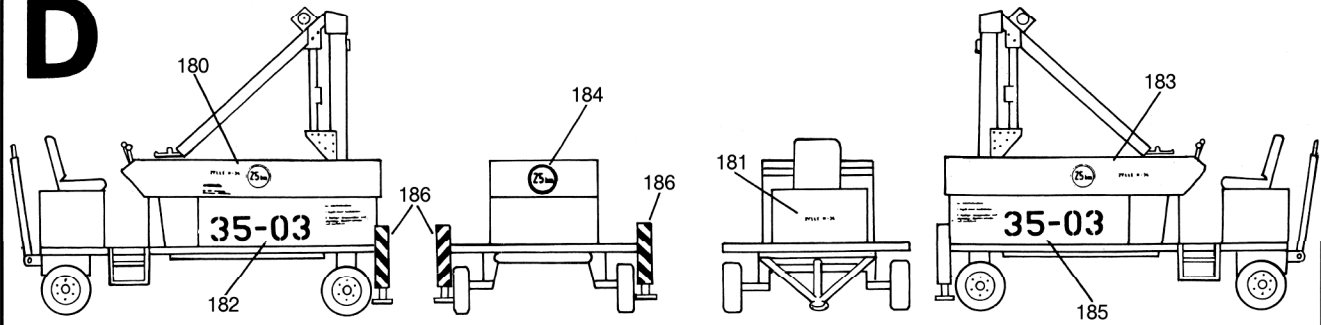
B



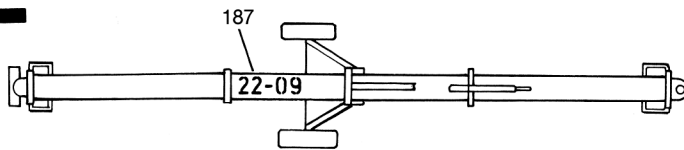
C



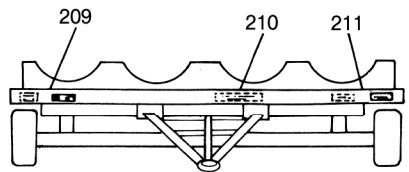
D



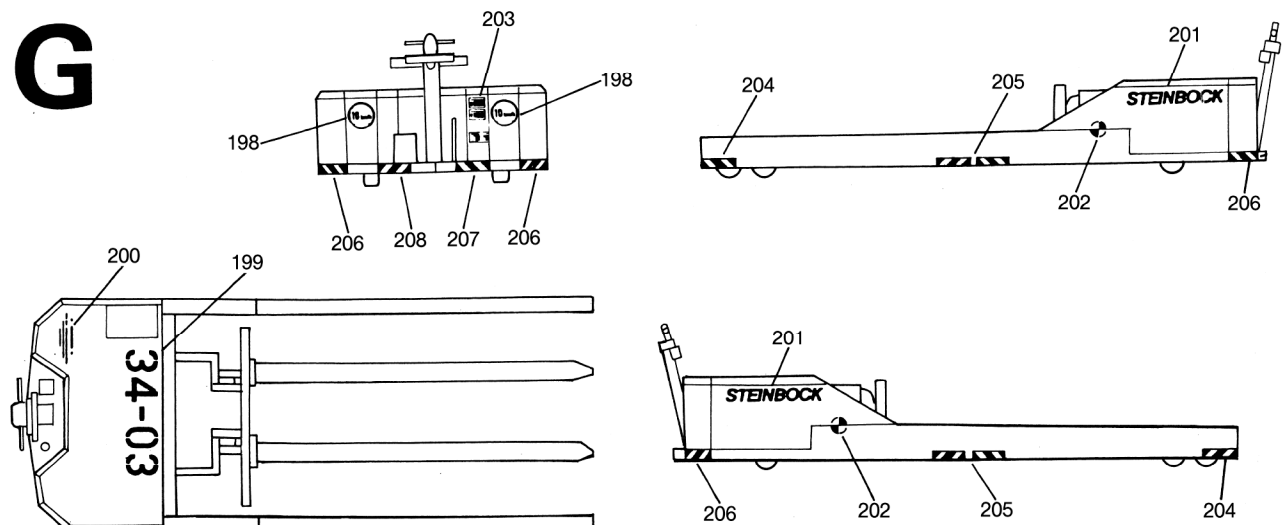
E

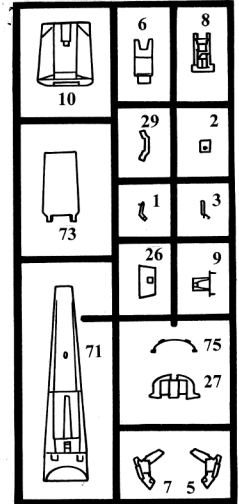
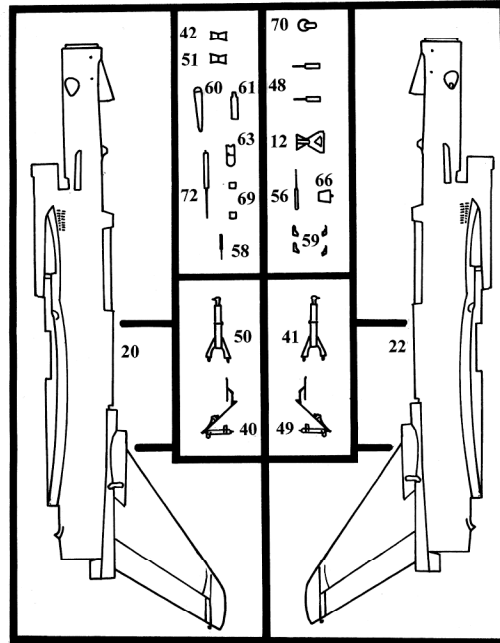
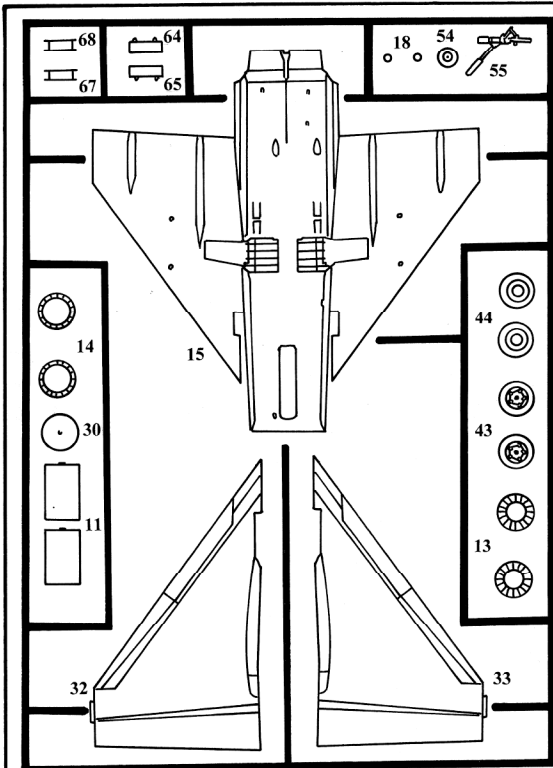


F



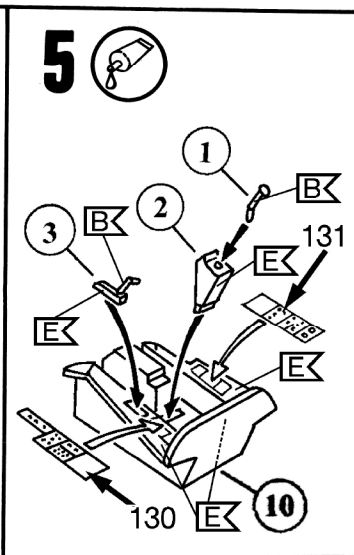
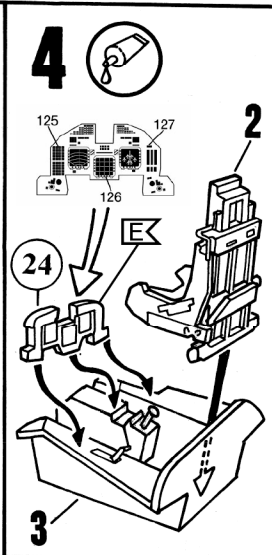
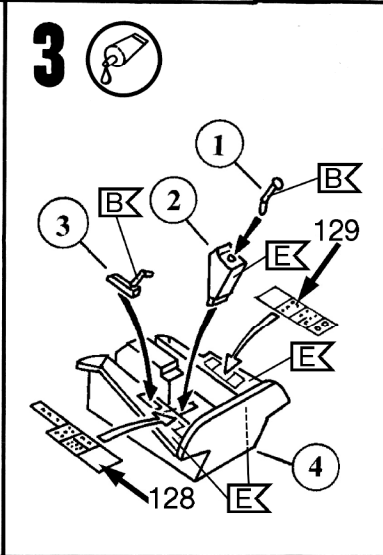
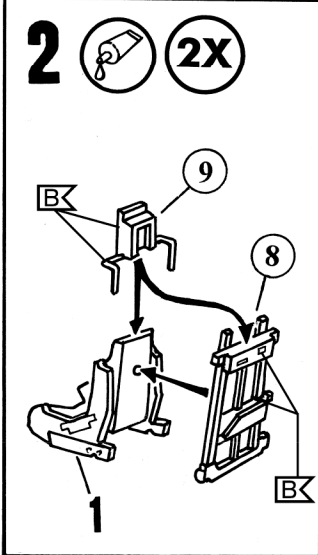
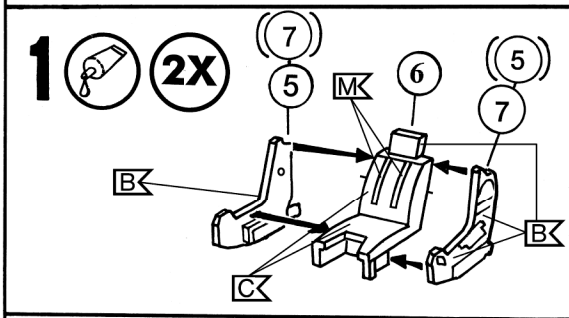
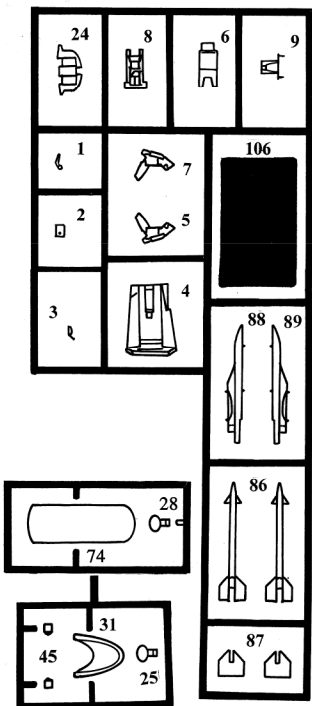
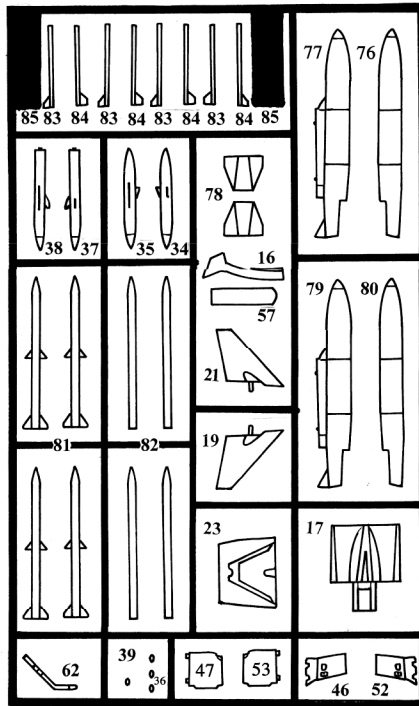
G

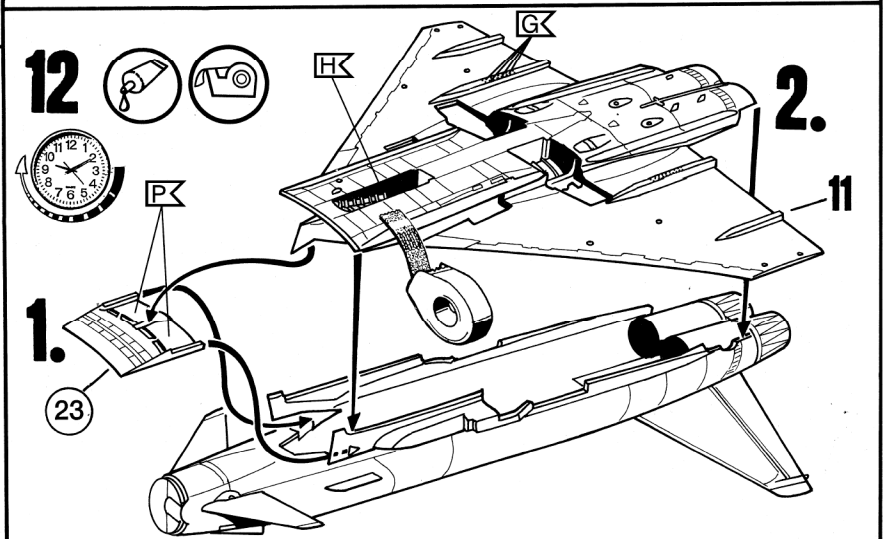
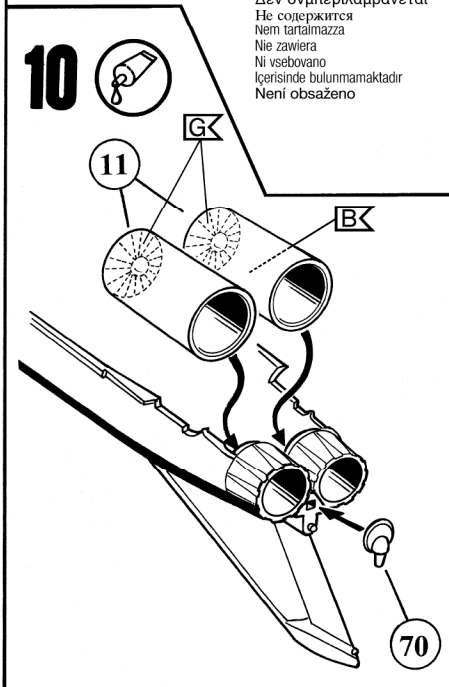
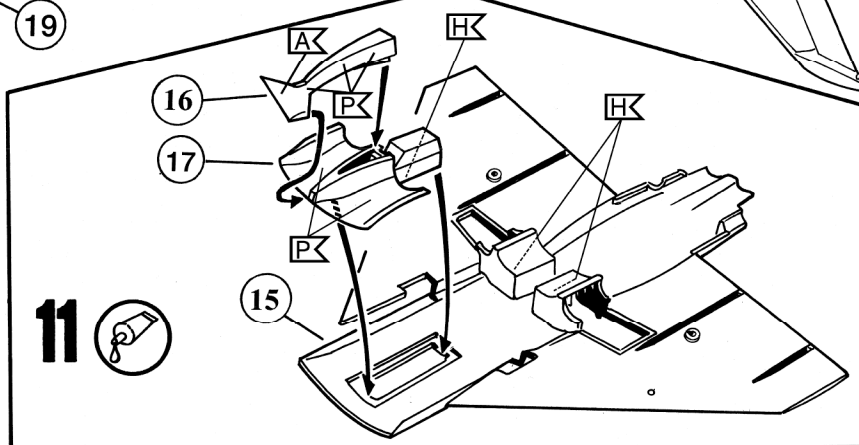
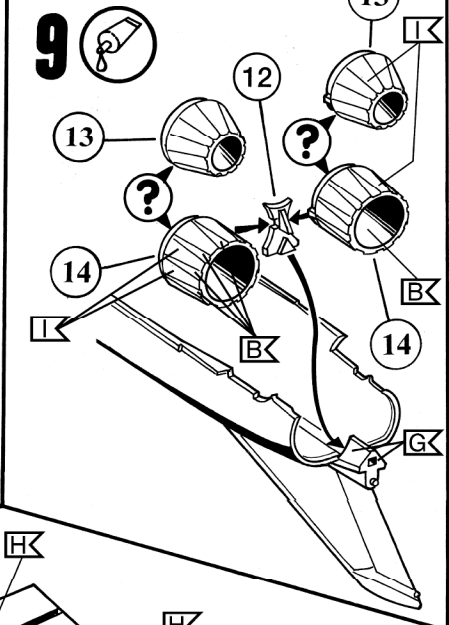
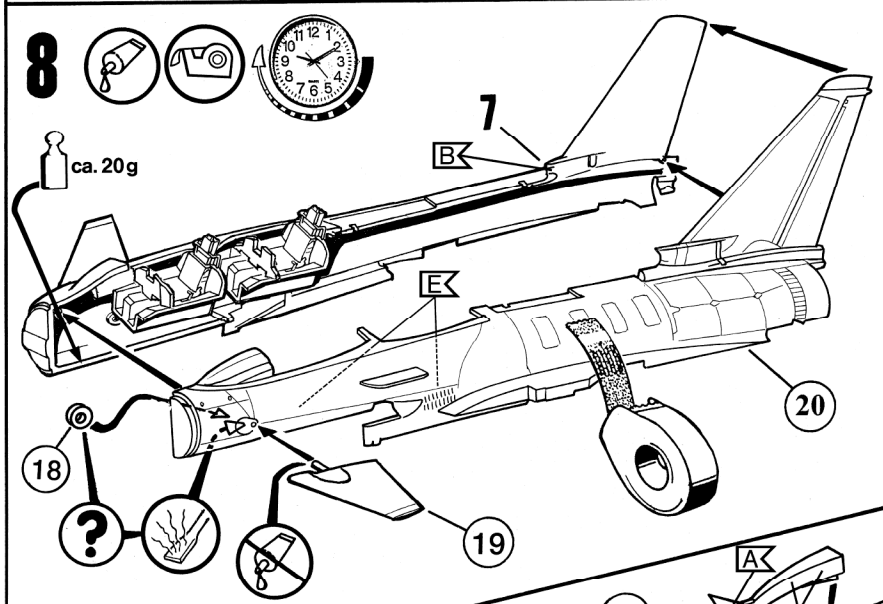
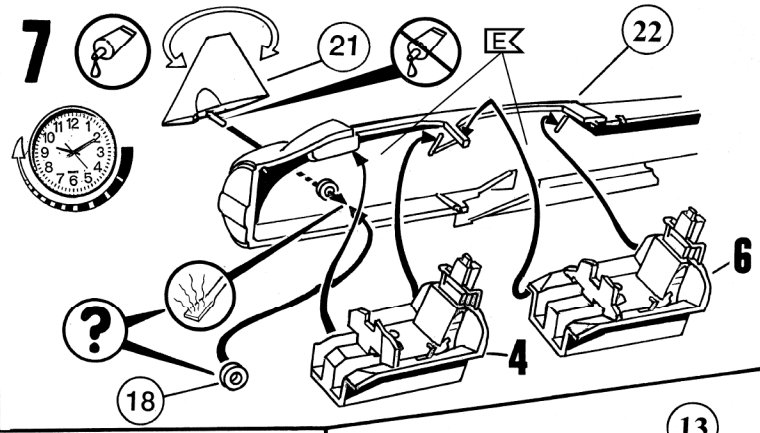
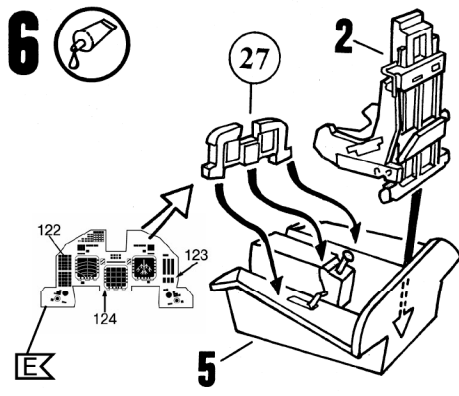
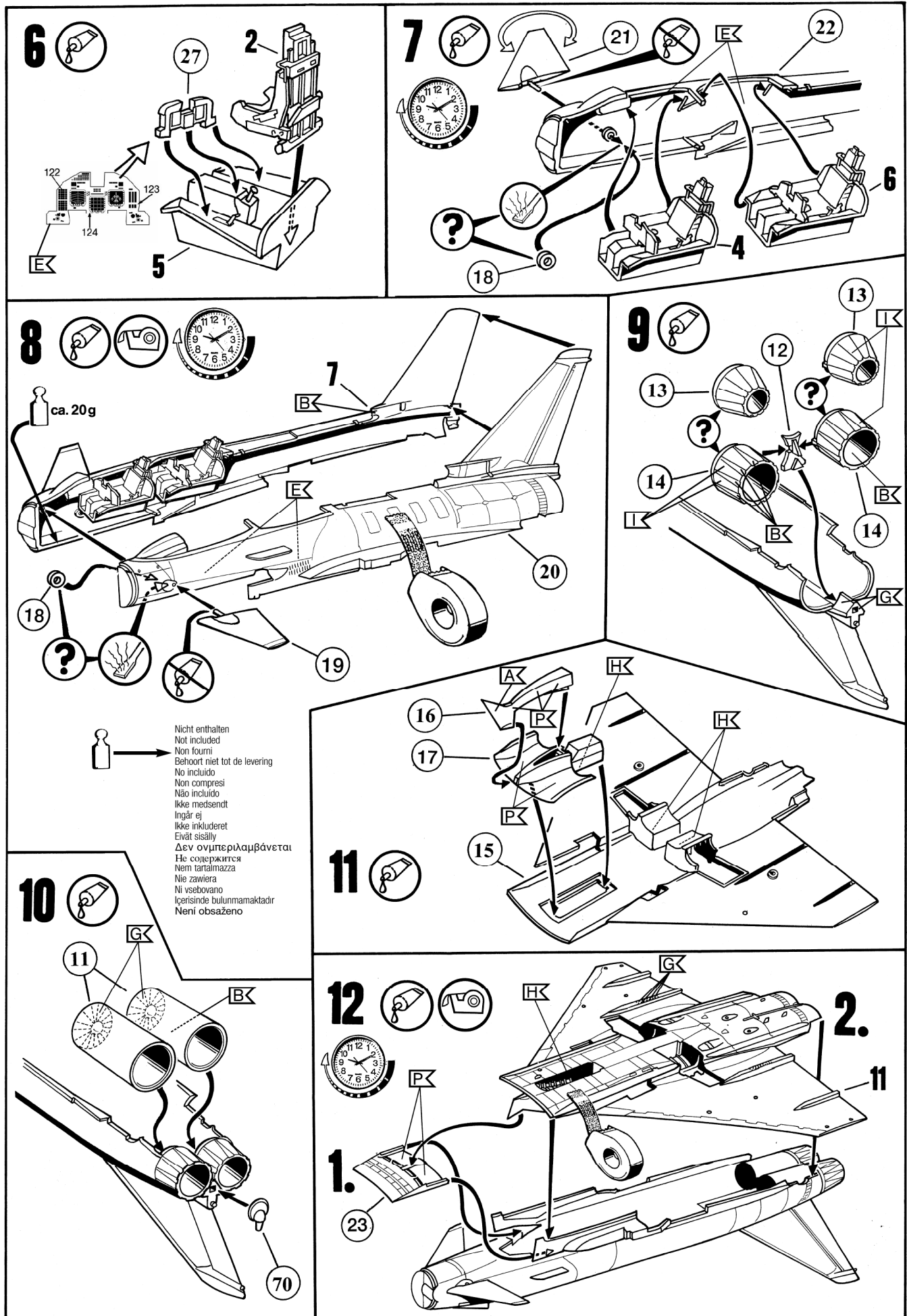




Nicht benötigte Teile
 Parts not used
 Pièces non utilisées
 Niet benodigde onderdelen
 Piezas no necesarias
 Peças não utilizadas
 Parti non usate
 Inte användda delar
 Tarpeettomat osat

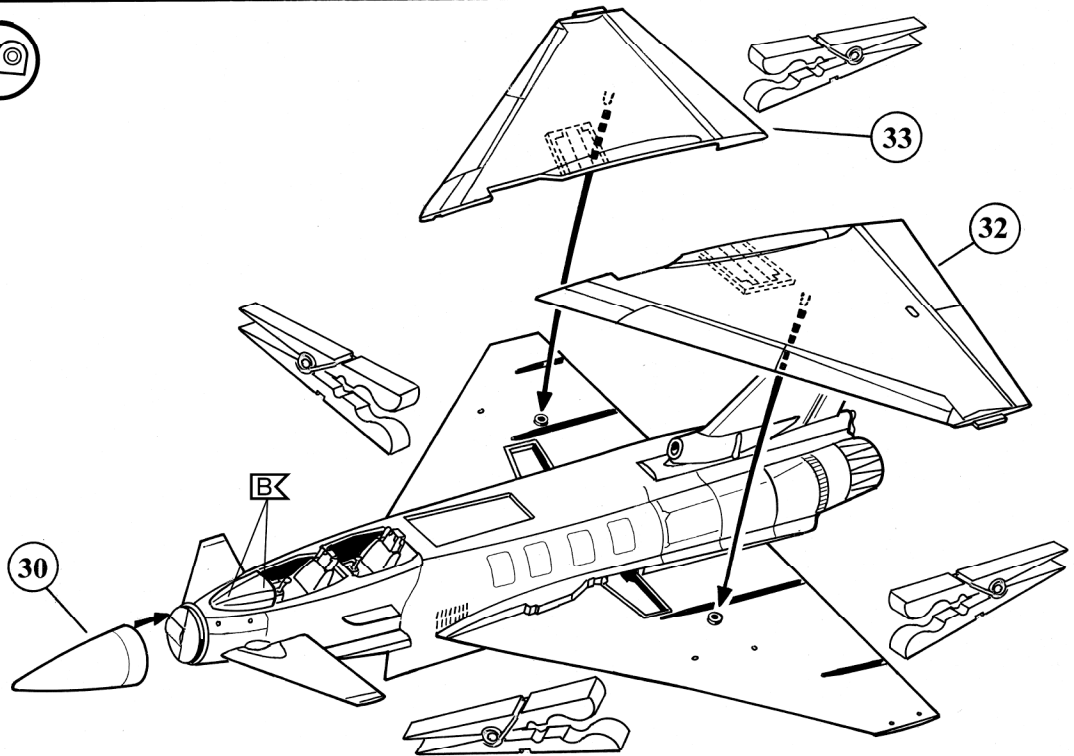
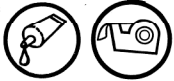
Ikke nødvendige dele
 Deleer som ikke er nødvendige
 Неиспользованные детали
 Elementy niepotrzebne
 μη χρειαζόμενα εξαρτήματα
 Gereksiz parçalar
 Nepotřebné díly
 fel nem használt alkatrészek
 Nepotrební deli



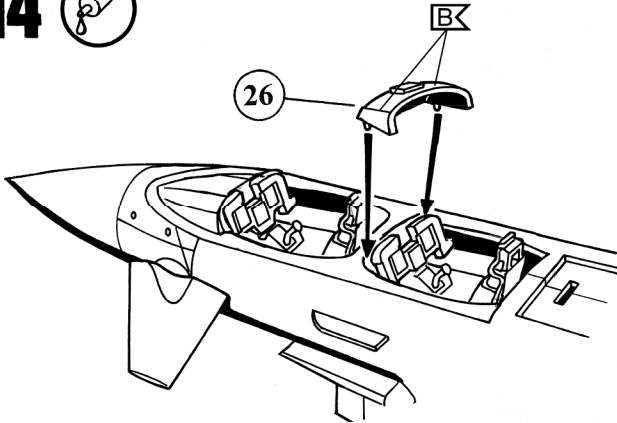


Nicht enthalten
 Not included
 Non fourni
 Behoort niet tot de levering
 No incluido
 Non compresi
 Não incluído
 Ikke medsendt
 Ingår ej
 Ikke inkluderet
 Eivät sisälly
 Δεν συμπεριλαμβάνεται
 Не содржится
 Niemä taitalmazza
 Nie zawiera
 Ni vsebovano
 İçerisinde bulunmamaktadır
 Není obsaženo

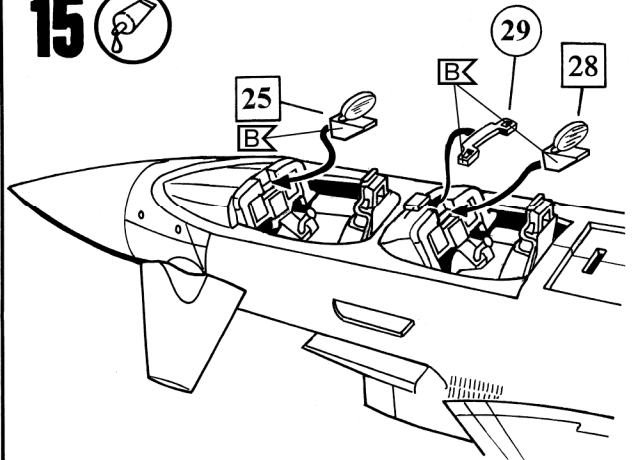
13



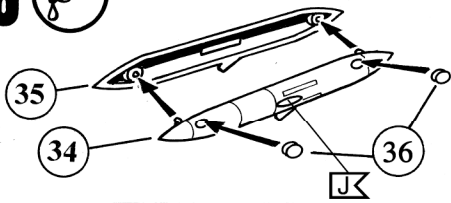
14



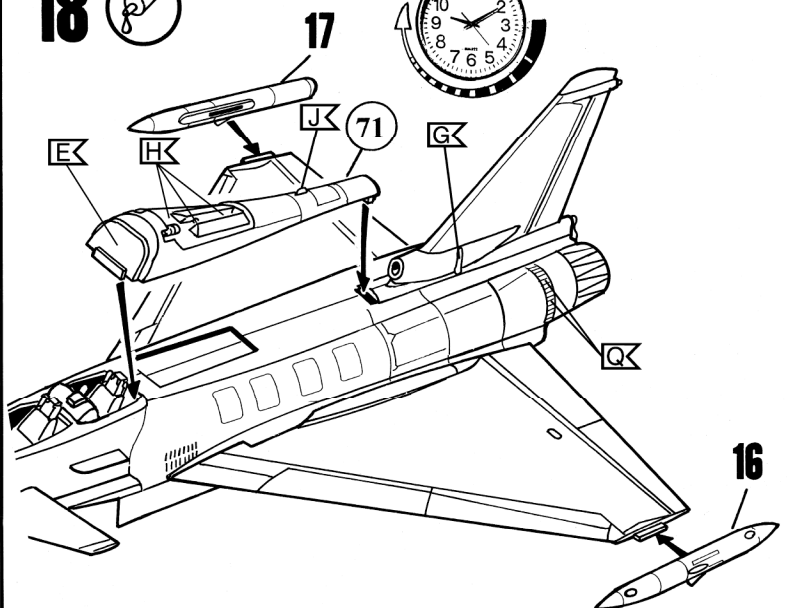
15



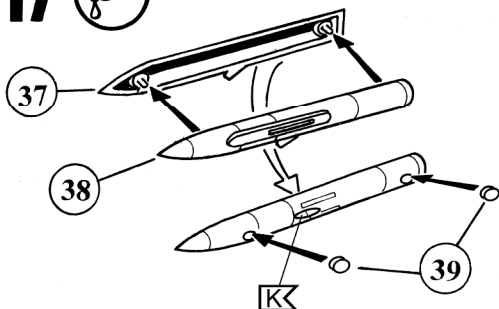
16

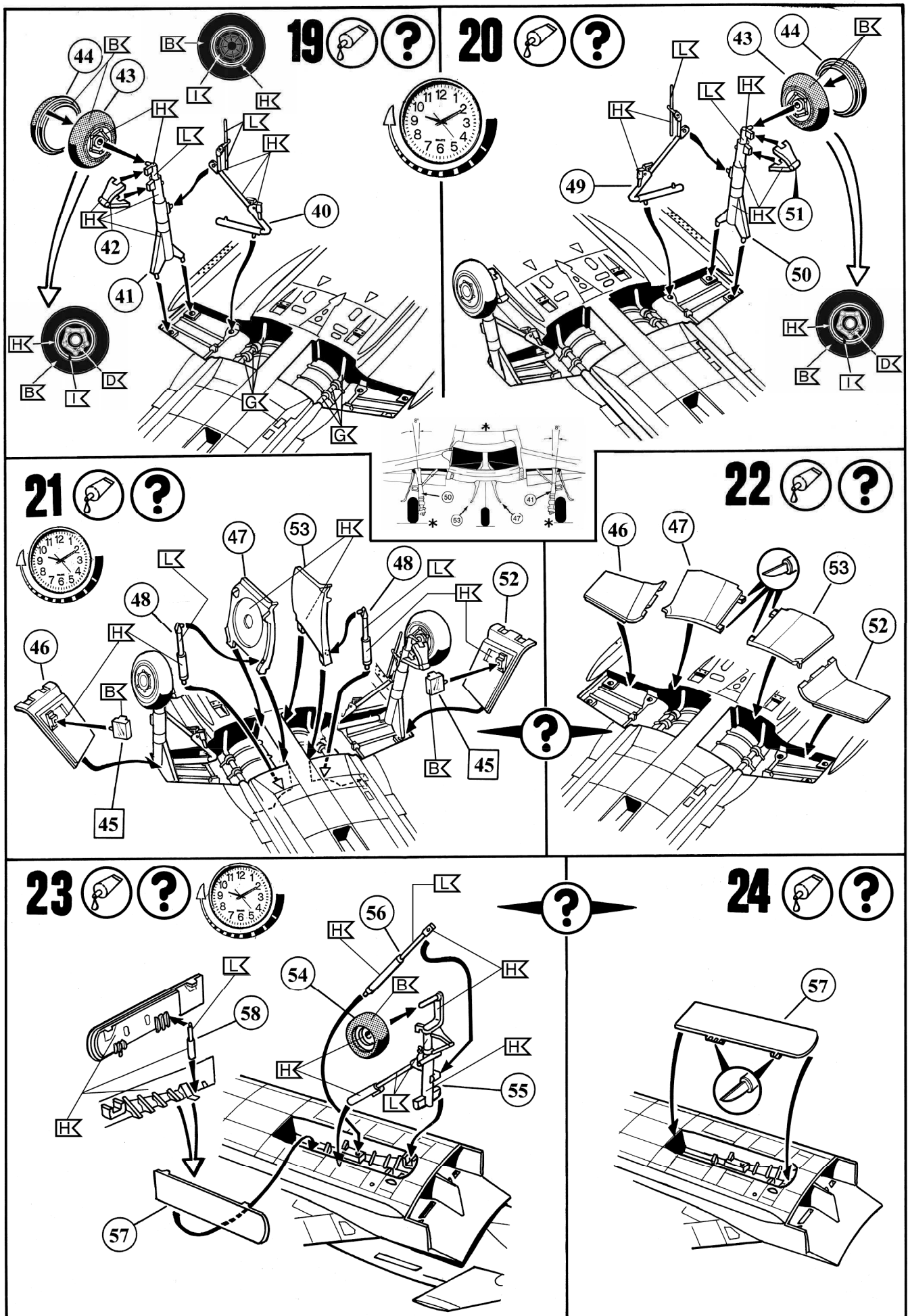


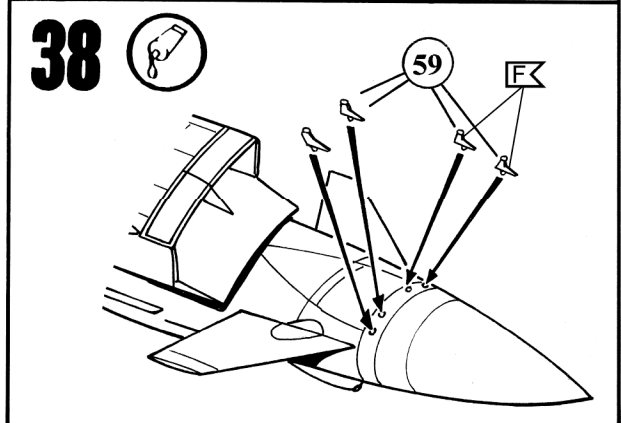
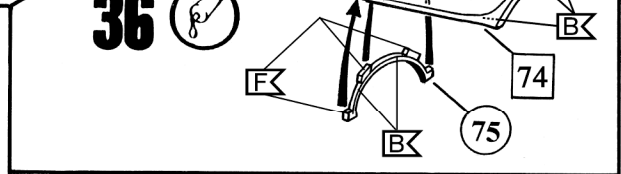
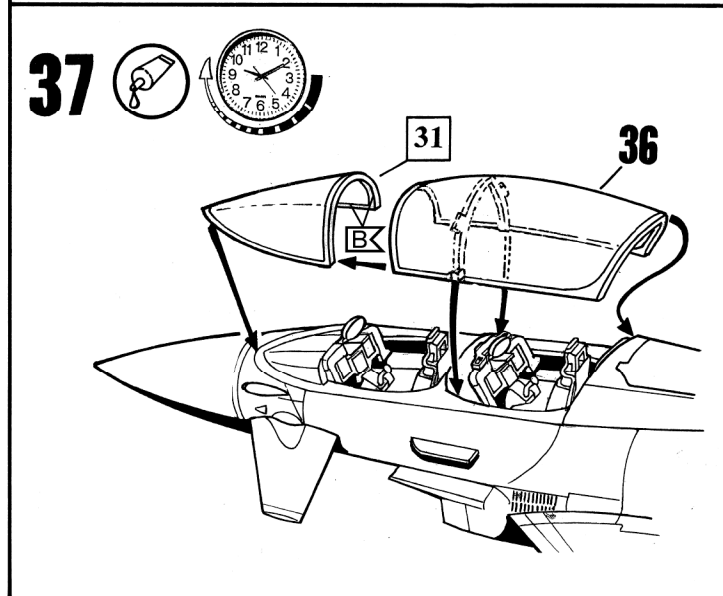
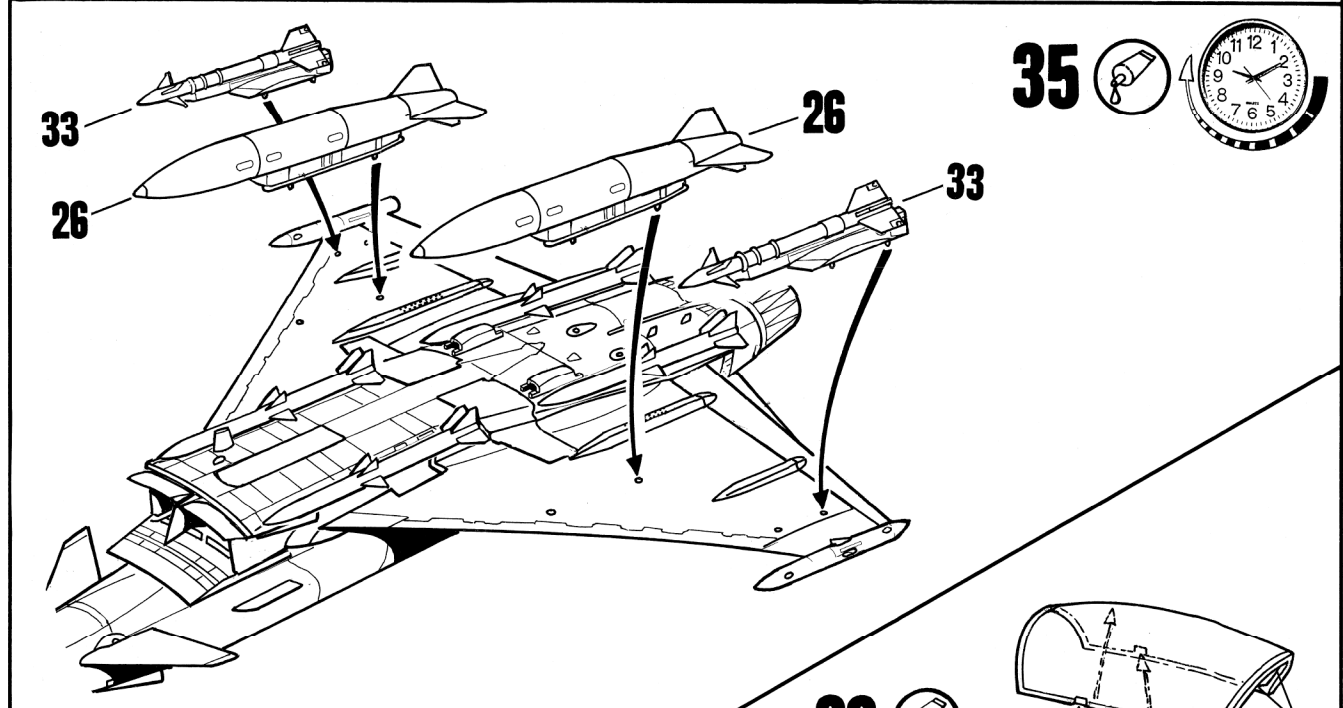
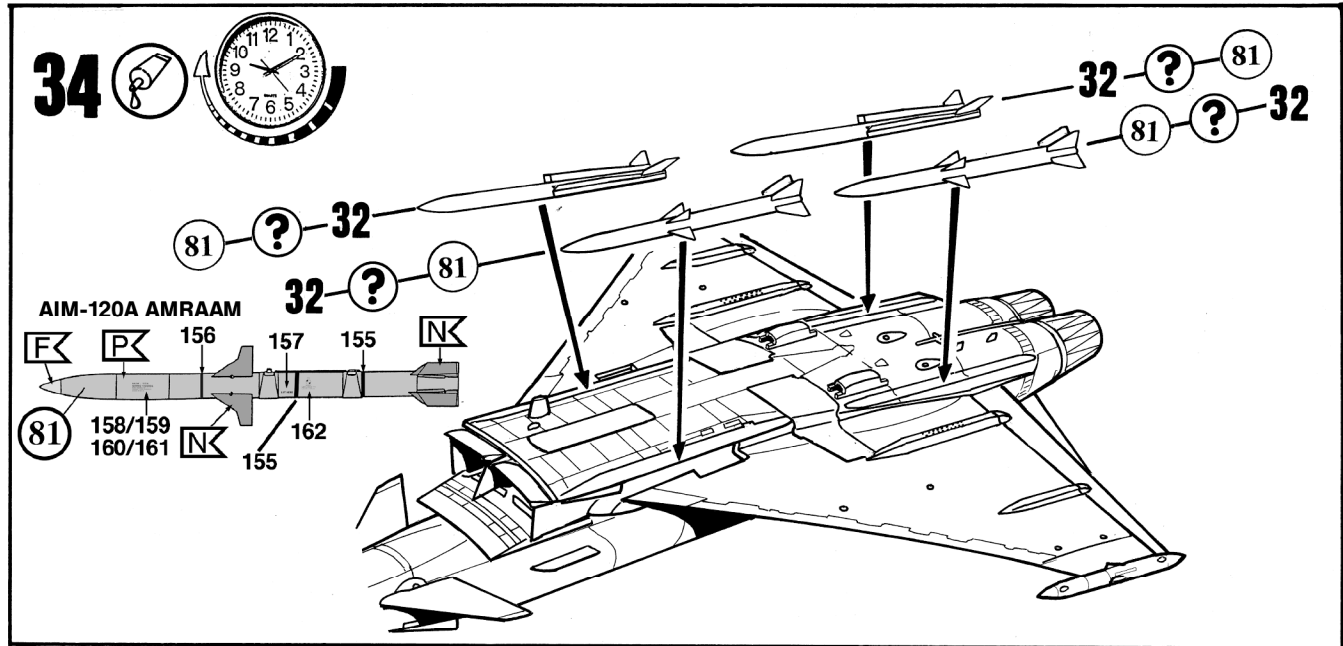
18



17



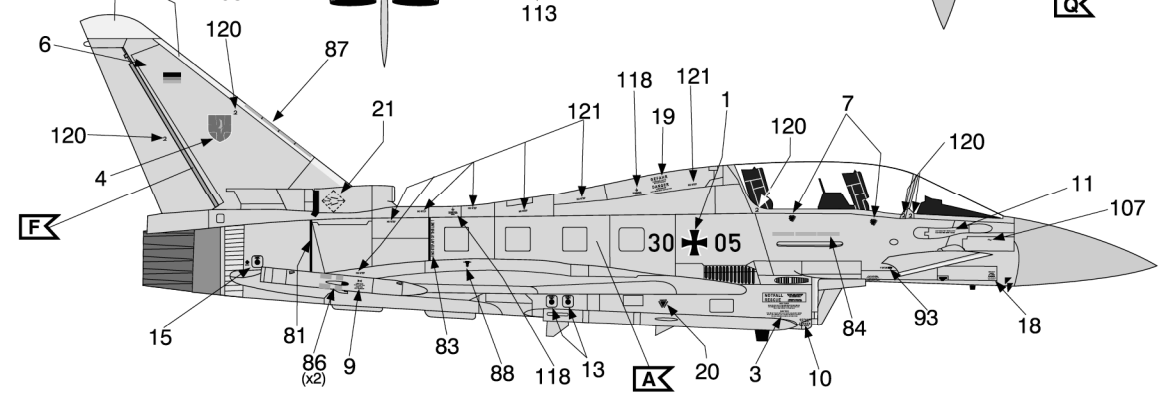
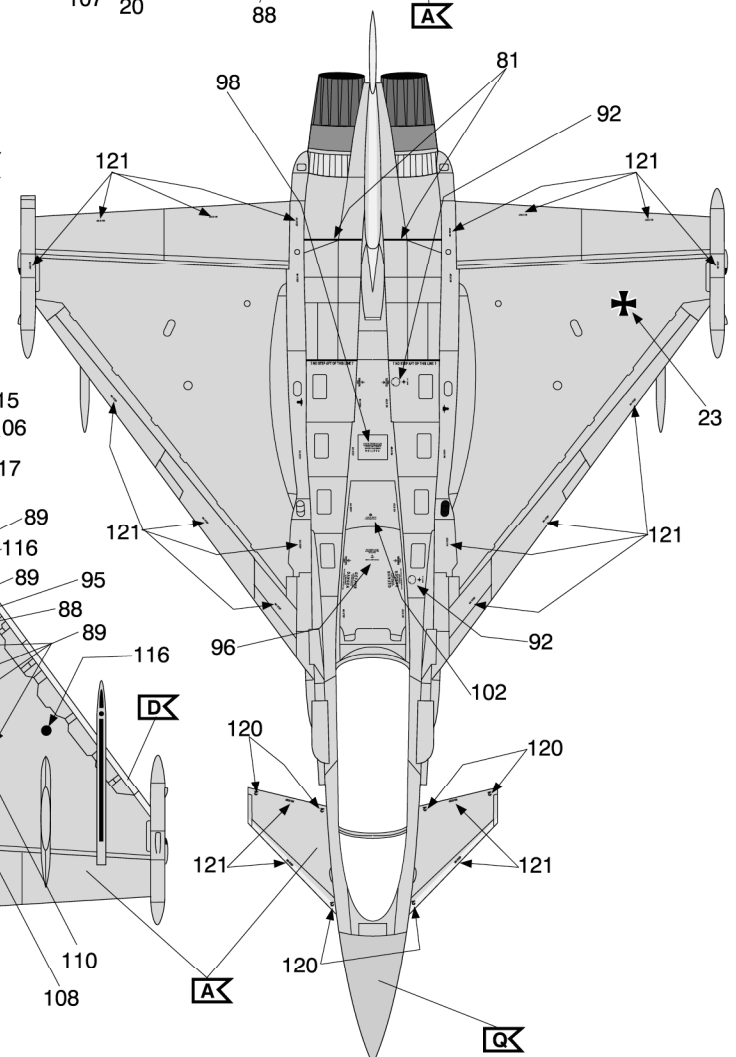
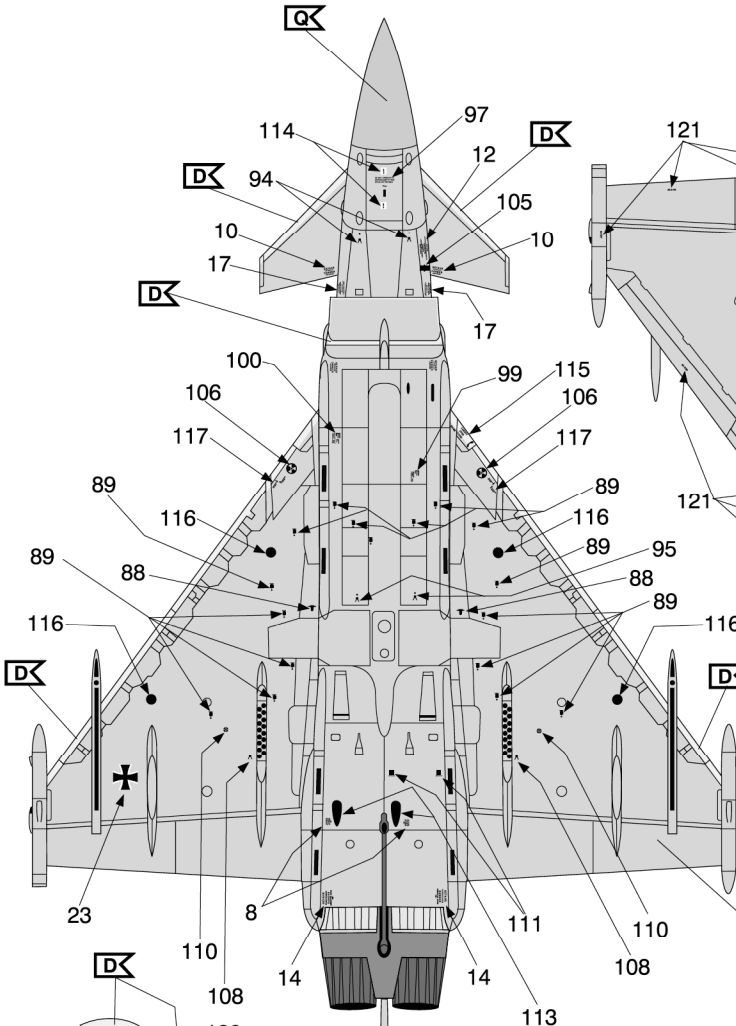
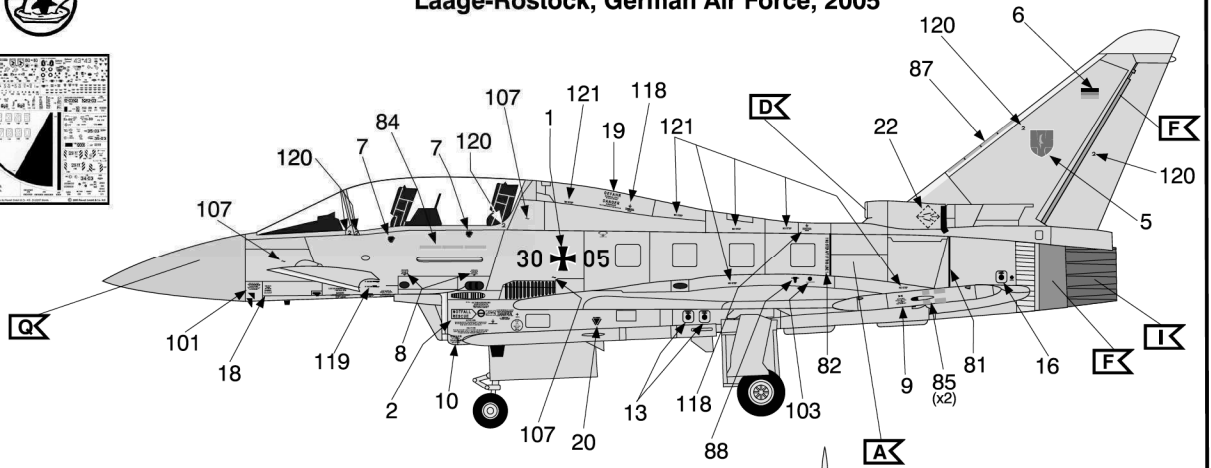
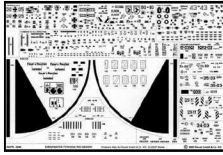




39



Eurofighter Typhoon Trainer, Jagdgeschwader 73 "Steinhoff", Laage-Rostock, German Air Force, 2005



41



Eurofighter Typhoon Trainer, 4° Stormo, 9° Gruppo, Grosseto, Italian Air Force, 2005

