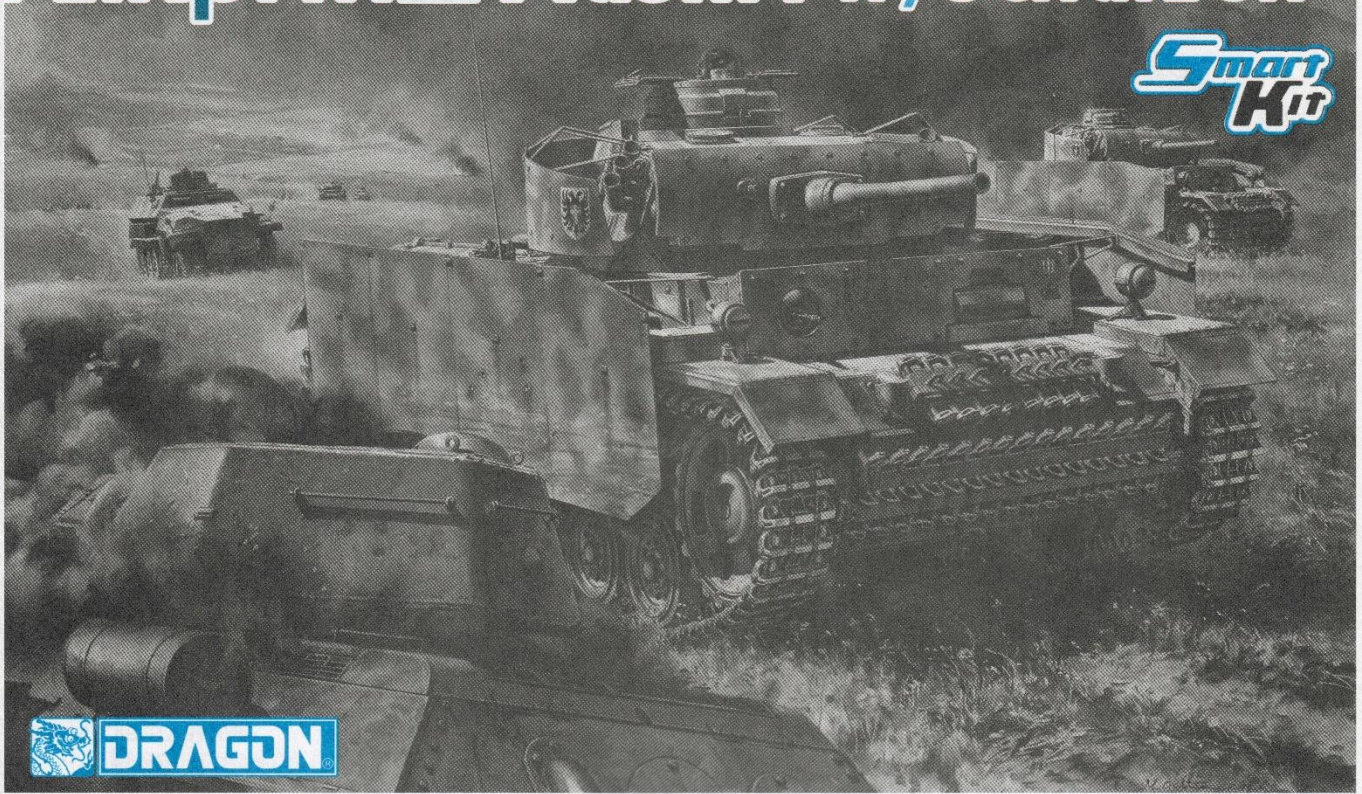


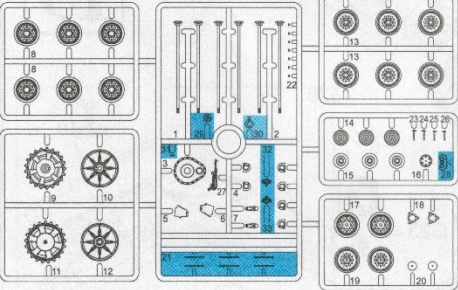
Pz.Kpfw.III Ausf.M w/Schürzen



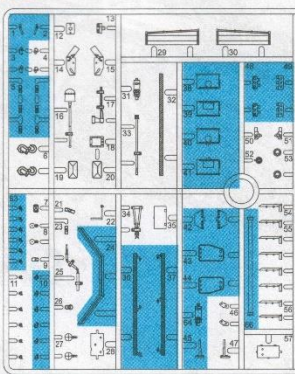
Project supervised by HIROHISA TAKADA.
 Technical drawings provided by MINORU IGARASHI and SHIN OKADA.
 Thanks to TOM COCKLE and GARY EDMUNDSON as Technical Consultants.

KIT NO:6604

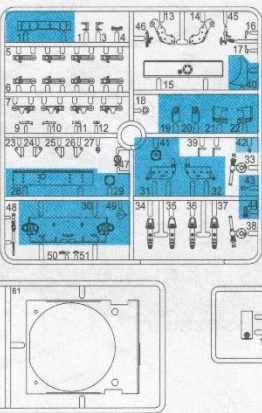
Ax2



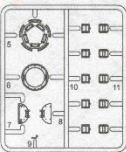
A



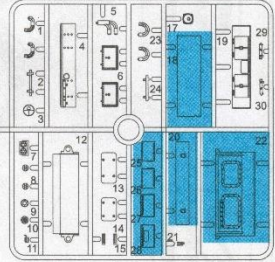
B



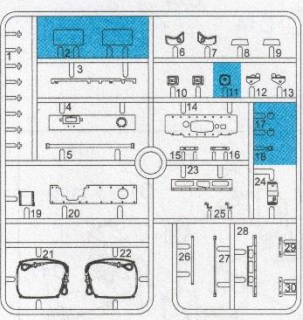
F



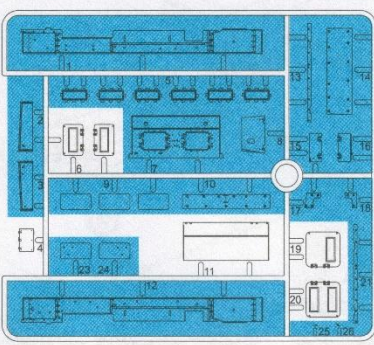
a



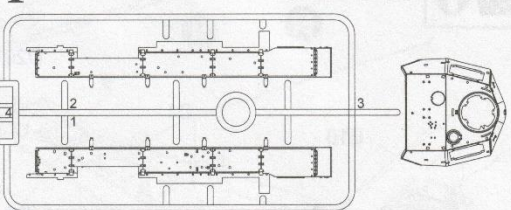
C



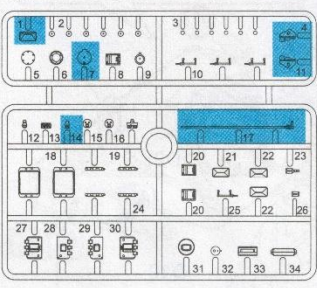
D



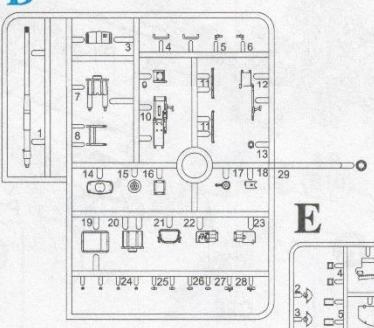
F



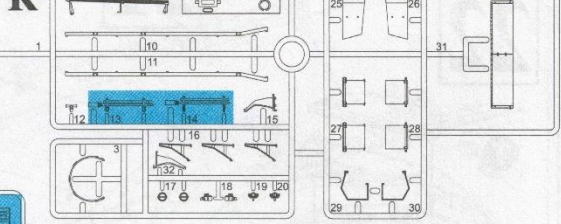
G



D



R



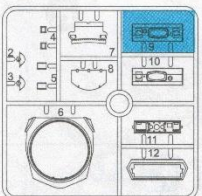
P



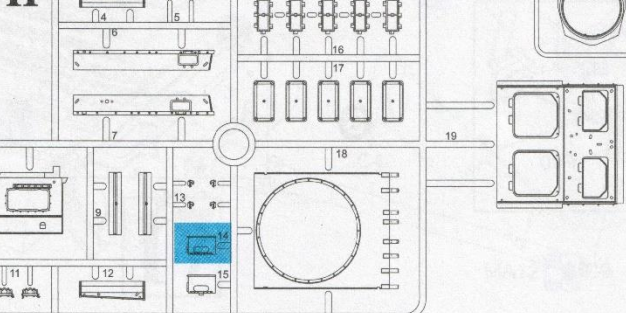
M



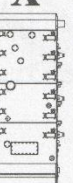
E



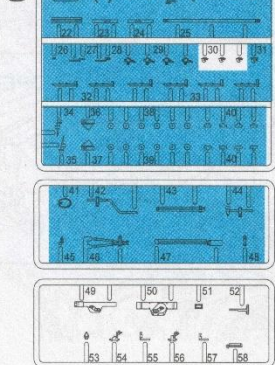
H



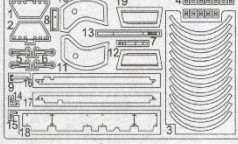
X



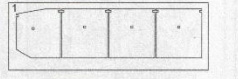
g



MA (Photo-etched Parts)



MBx2 (Metal Parts)



この部品は使用しません
 Parts not for use.
 Teile werden nicht verwendet.
 Pieces a ne pas utiliser.
 Parti non utilizzati.
 不需要使用的零件

組立ての注意

- ・接着剤や塗料は火の近くで使用しないでください。使用する際は窓を開けて換気をお願いします。
- ・塗料指定の ■ は GSI CREOS CORP. Mr. カラーの番号です。接着剤や塗料は含まれておりませんので、別にお買い求めください。
- ・部品をランナーから切り離す時は模型用ハサミ等を使用し、余分な部分はカッターやヤスリ等で仕上げてください。
- ・組立図のサインマークは下記をご覧ください。

《注意》

- ・勿於近火處使用膠水或油漆・並打開窗戶保持空氣流通。
- ・■代表 GSI CREOS CORP. 出品 MR.COLOR 的顏色編號。不包括膠水及油漆。
- ・自膠架中取出部件時・應用模型專用剪・並用界刀或小銼除去多餘的膠料。
- ・各圖型的含意可參考本欄以下的說明。

ZUR BEACHTUNG

- ・ Kleber und Farbe nicht in der Nähe einer offenen Feuer verwenden und das Fenster von Zeit zu Zeit zur Belüftung öffnen.
- ・ Symbole wie ■ beziehen sich auf die Farbnummern GSI CREOS CORP. MR. COLOR. Kleber und Farbe sind nicht enthalten.
- ・ Zum Abschneiden der Teile vom Verbundstück eine Modellierschere verwenden und die überstehenden Plastikteile mit einem Messer oder eine Feile besätigen.
- ・ Die Bedeutung der Symbole finden Sie unten in dieser Spalte.

CAUTION

- ・ When you use glue or paint, do not use near a naked flame, and use in a well-ventilated room.
- ・ Symbols such as ■ refer to the color number of GSI CREOS CORPS. MR. COLOR. Glue and paint are not included.
- ・ When you take parts off the runner frame, use modeling scissors and trim excess plastic with a cutter or a file.
- ・ See below for the meaning of symbols.

ATTENTION

- ・ Ne pas utiliser de colle ou de peinture a proximité d'une flamme nue, et aérer la pièce de temps en temps.
- ・ Le numéro ■ pour l'indication de couleurs correspond au numéro de GSI CREOS CORP MR. COLOR. La colle et la peinture ne sont pas comprises.
- ・ Pour retirer les pièces hors du cadre, utiliser des ciseaux spéciaux pour maquette le plastique en excès avec un cutter ou une lime.
- ・ Voir la fin de cette colonne pour la signification des symboles

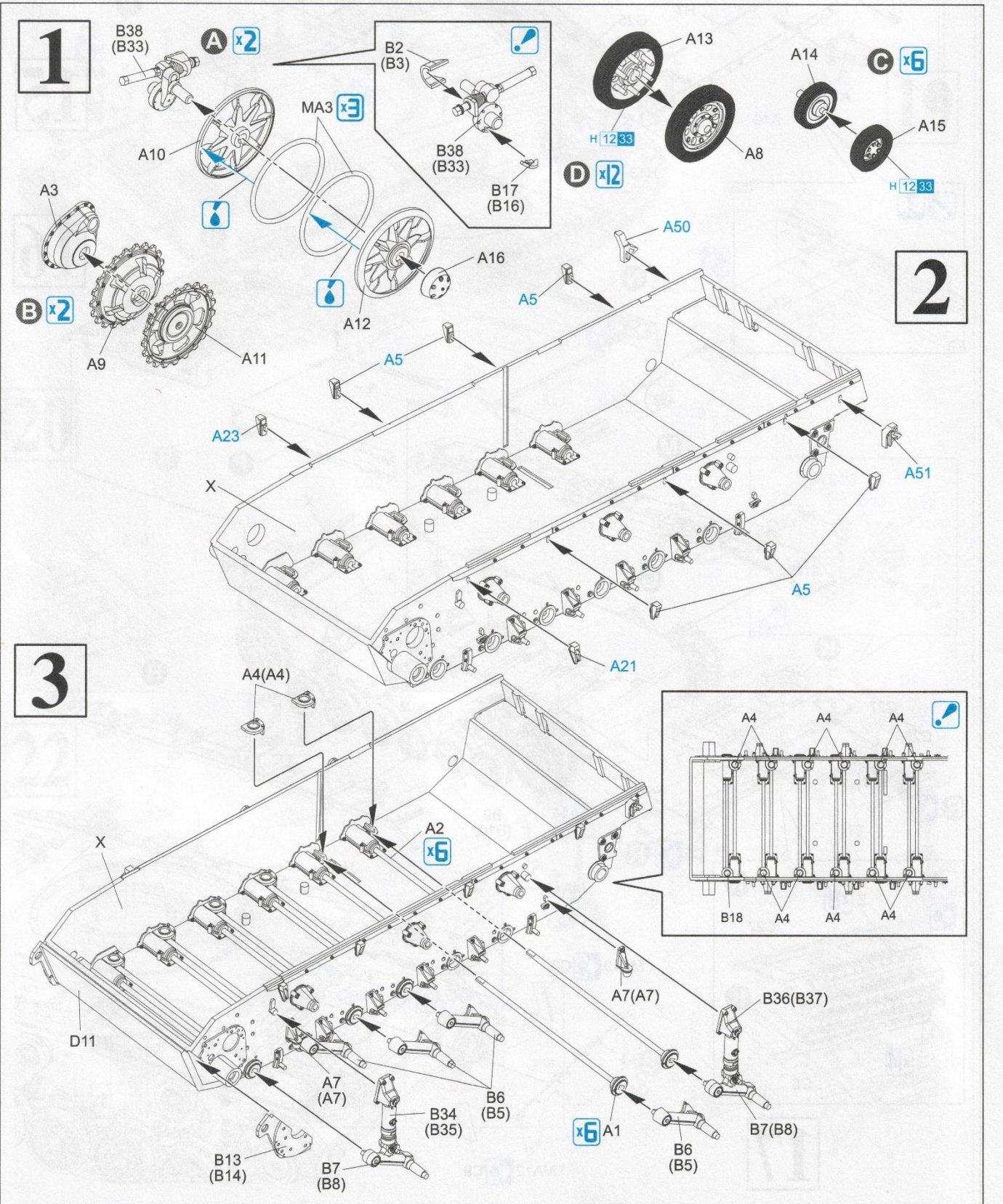
ATTENZIONE

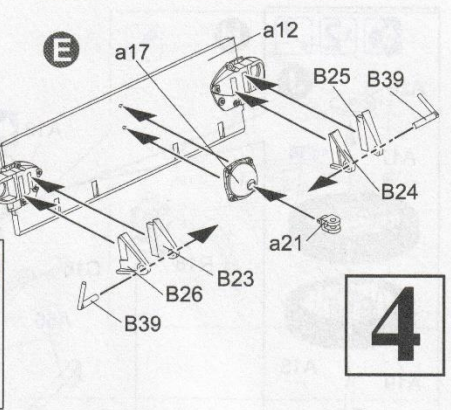
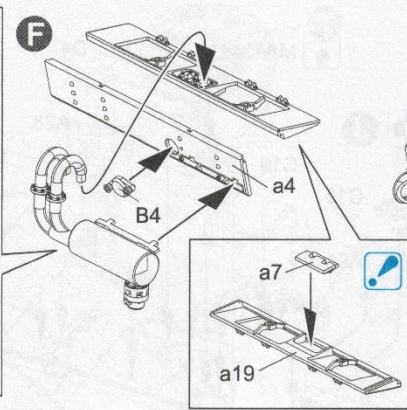
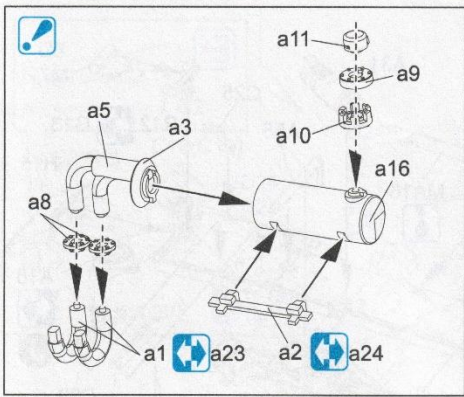
- ・ Non usare colla e vernice vicino a fiamme esposte, e aprire le finestre di tanto in tanto per cambiare l'aria.
- ・ ■ delle indicazioni di colore si riferisce al numero di colore di GSI CREOS CORP MR. COLOR. Colla e vernice non sono incluse.
- ・ Quando si staccano parti del carrello, usare forbici da modellismo e eliminare la plastica in eccesso con un coltello o una lima.
- ・ Vedere in fondo a questa colonna per il significato dei simboli.

2つ製作してください MAKE 2PCS 2 TEILE FERTIGEN EFFETUER 2 PIÈCES FARE DUE PEZZI TEE 2 KPL GÖR 2 ST 製作二組	切り取ってください REMOVE ENTFERNEN RETIENER SEPARARE POISTA AVLAGSNA 切去	接着しないでください DO NOT CEMENT NICHT KLEBEN NE PAS COLLER NON INCOLLARE EILIMAA LIMMAEJ 不用黏合	デカールを貼ってください APPLY DECAL HIER ABZIEHBILD APPLIQUER DECALOMANIE APPLICARE DECALOMANIE ASETA SIIRTOKUVÄ APPLICERA DECALEN 貼上水印紙	穴を埋めてください FILL HOLE SCHLIESSEN BOUCHER LE TROU FORD PIENO TAYTÄ REIKÄ FYLL HÅLET 充孔填平	瞬間接着剤(金属用) INSTANT GLUE FOR METAL METALLKLEBER COLLA A METAL INSTANTANEE COLLA Istantanea per metalli PIKALIMAA METALLIOSIA VARTEN SNÄBLIM FOR METALLDELAR 金屬用速乾膠
注意してください BE CAREFUL HIER VORSICHT FAIRE ATTENTION USARE ATTENZIONE VAROASTI FORIKTIGT 小心留意	穴を開けてください OPEN HOLE ÖFFNEN FAIRE UN TROU FORD APERTO AVÅA REIKA ÖPPNÅ HÅLET 鑽孔	接着してください CEMENT TOGETHER ZUSAMMENKLEBEN COLLER ENSEMBLE INCOLLARE INSIEME LIMAA YITTEEN LIMMA IHOP 用膠黏合	折り曲げてください BEND BITTE BIEGEN PLIER S'IL VOUS PLAÎT PIEGARE TAITA BOCKA 屈曲	どちらか選択してください OPTIONAL NACH BELIEBEN FACULTATIF VALINNANVARAINEN VALBAR 可以選擇採用	

H 1 GSI CREOS CORP. AQUEOUS HOBBY COLOUR 1 GSI CREOS CORP. MR. COLOUR MODEL MASTER COLOR

H 12 33	つや消しブラック	1749	FLAT BLACK	MATTSCHWARZ	NOIR MAT	NERO OPACO	啞黑色
H 18 28	黒鉄色	1415	STEEL	STAHL	ACIER	ACCIAIO	黑銀色
H 37 43	ウッドブラウン	1735	WOOD BROWN	HOLZBRAUN	BRUN BOIS	MARRONE LEGNO	木棕色
H 47 41	レッドブラウン	1533	RED BROWN	ROTBRAUN	MARRON ROUGE	MARRONE ROSSICCIO	紅褐, 啡紅色
H 76 61	焼鉄色	1406	BURNT IRON	GEBR. EISEN	FER BRULÉ	FERRO BRUCIATO	燒鐵色
H 80 54	カーキグリーン	1710	KHAKI GREEN	KHAKIGRÜN	VERT KHAKI	VERDE KAKI	砵礮綠色
H 403	ダークイエロー	2095	DARK YELLOW	DUNKEL GELB	JAUNÉ FONCÉ	GIALLO SCURO	暗黃色

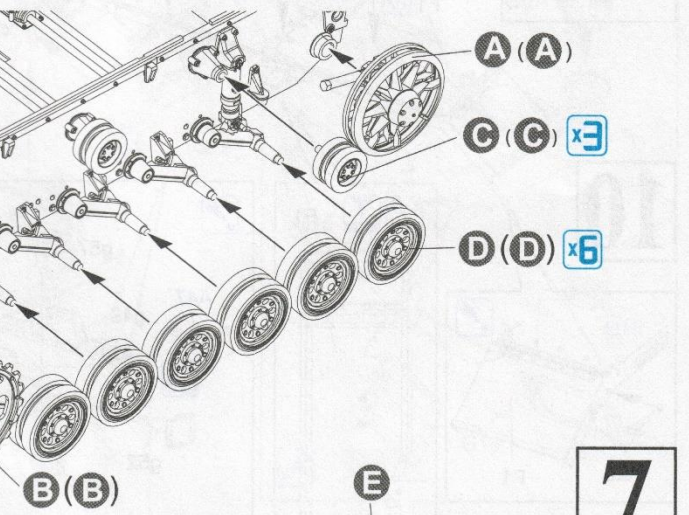
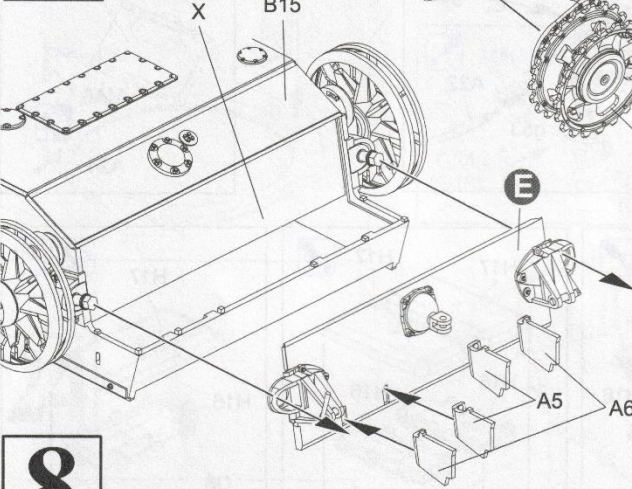




4

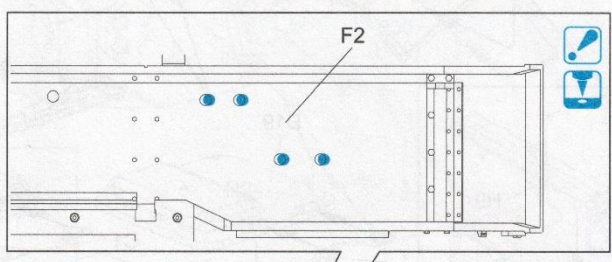
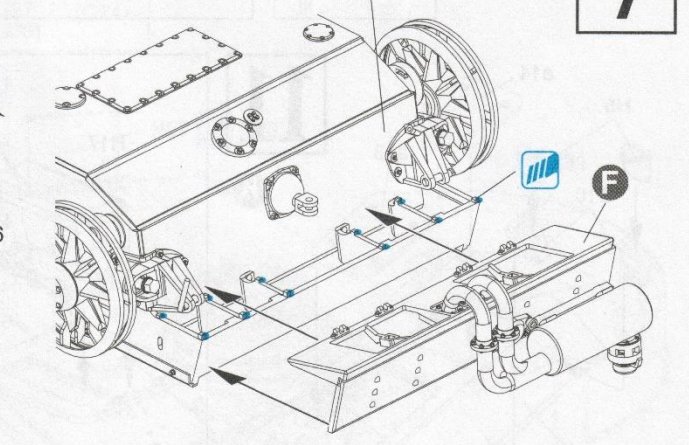
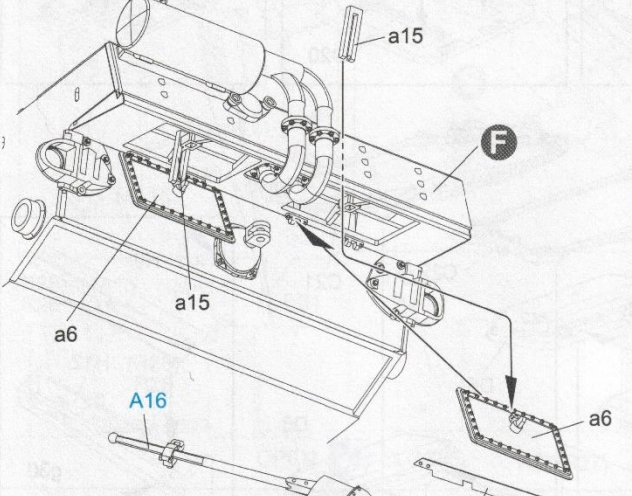
5

6

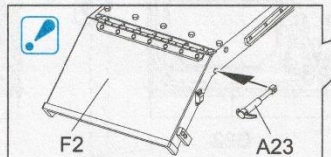
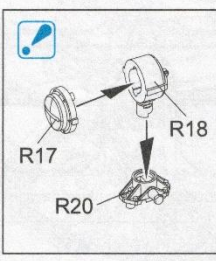
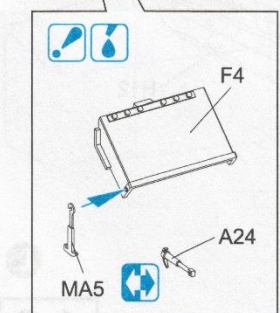
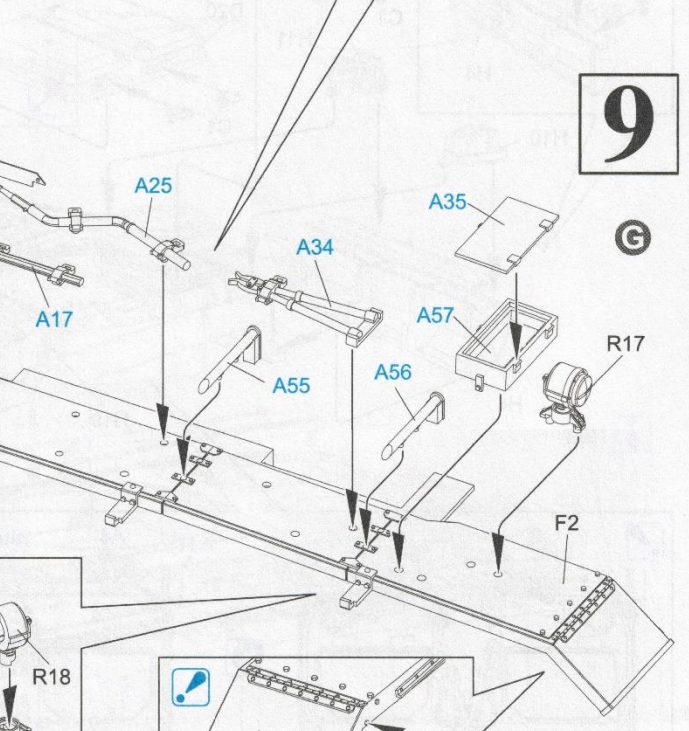
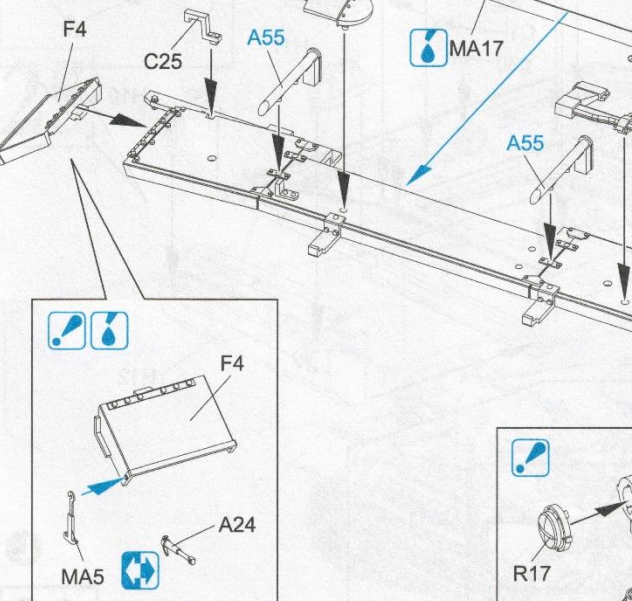


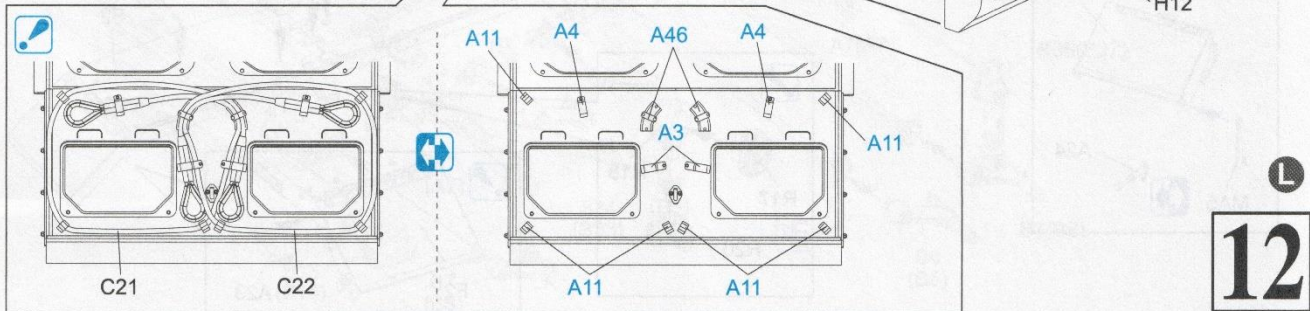
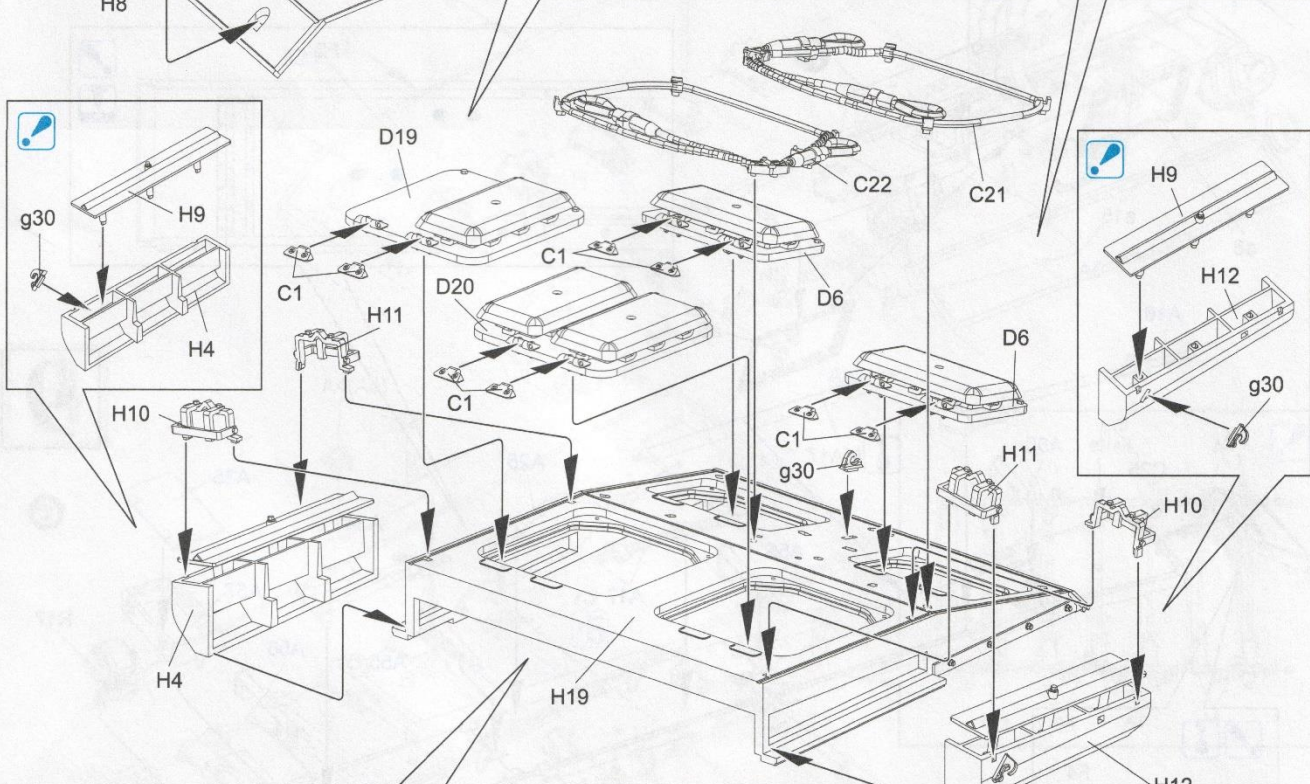
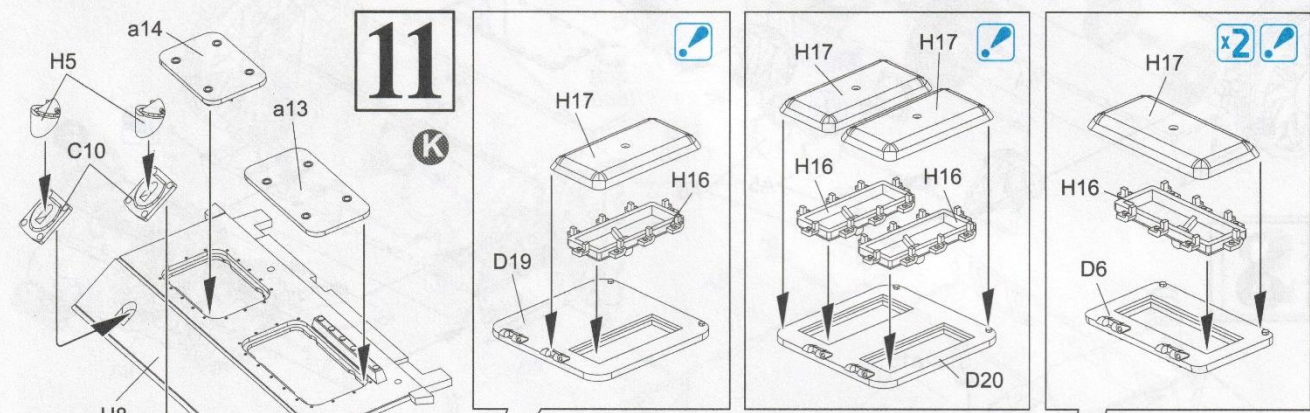
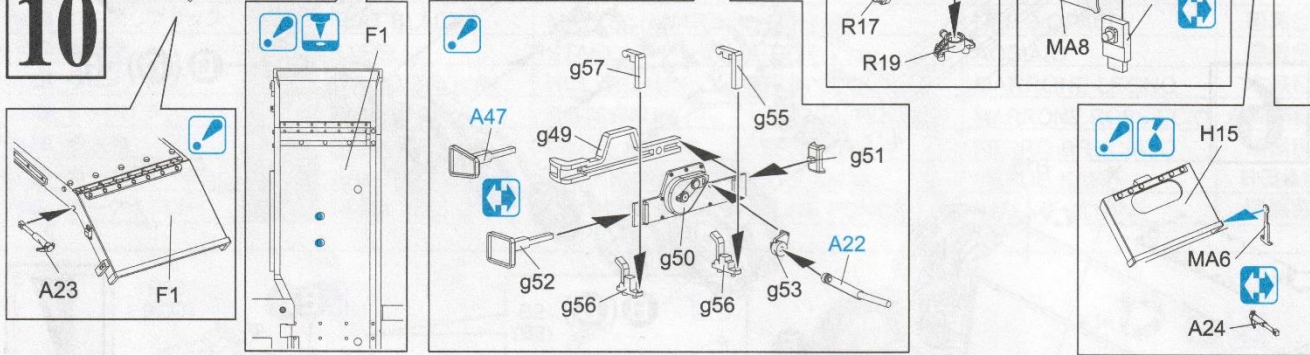
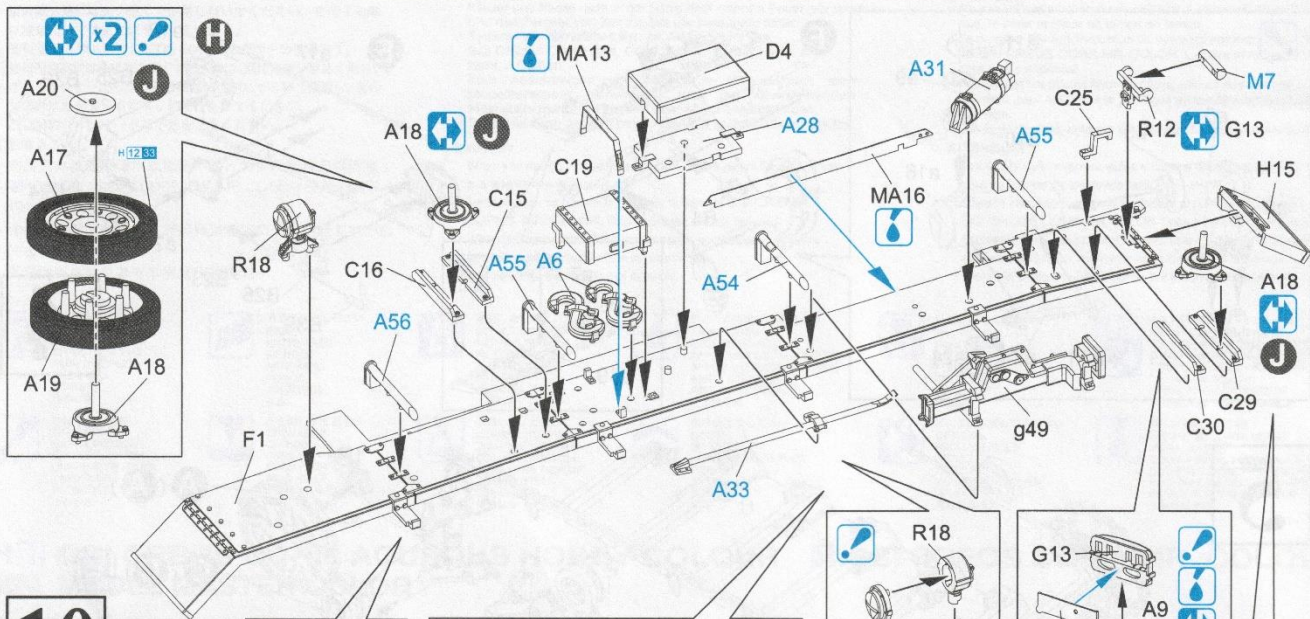
7

8

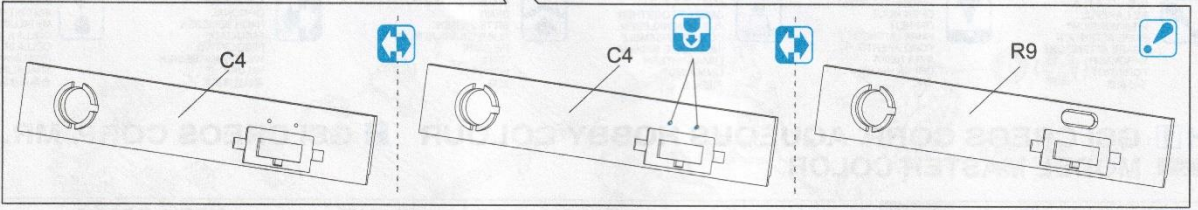
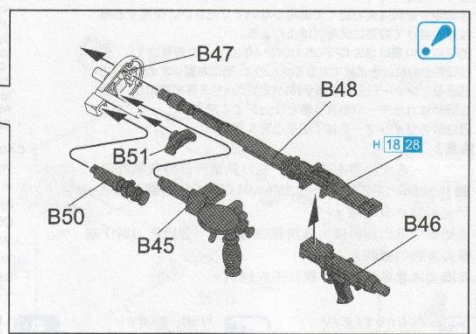
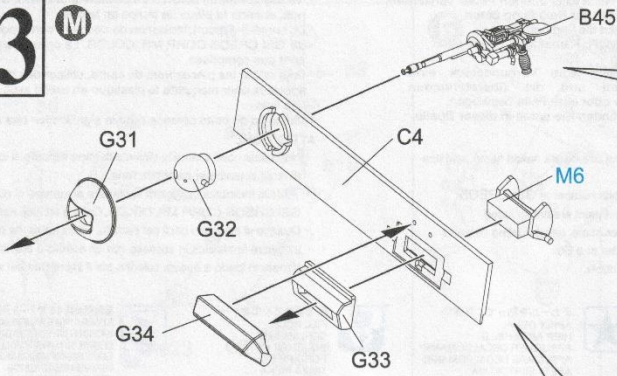


9

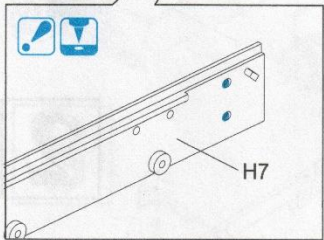
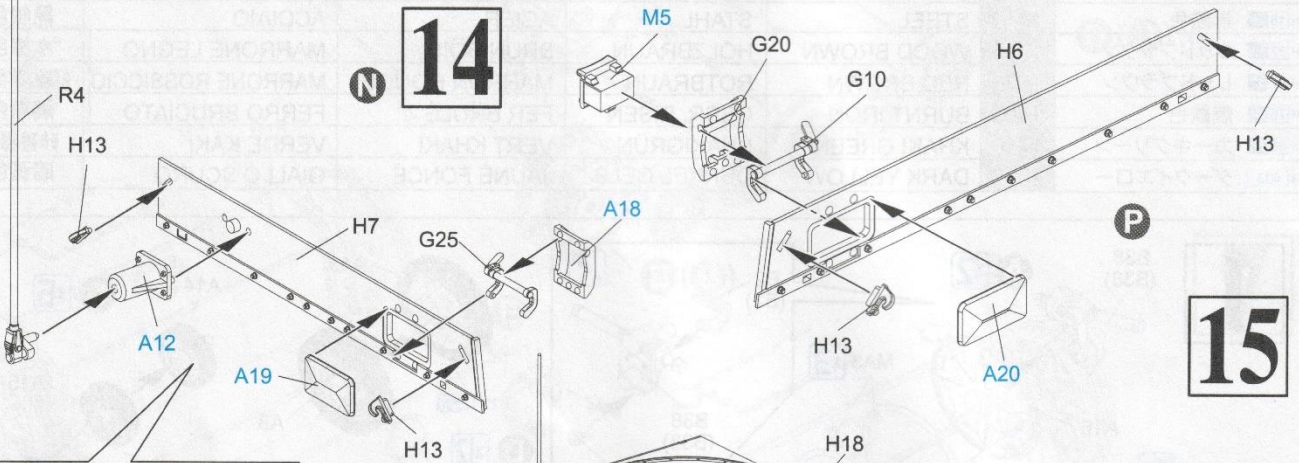




13 ^M

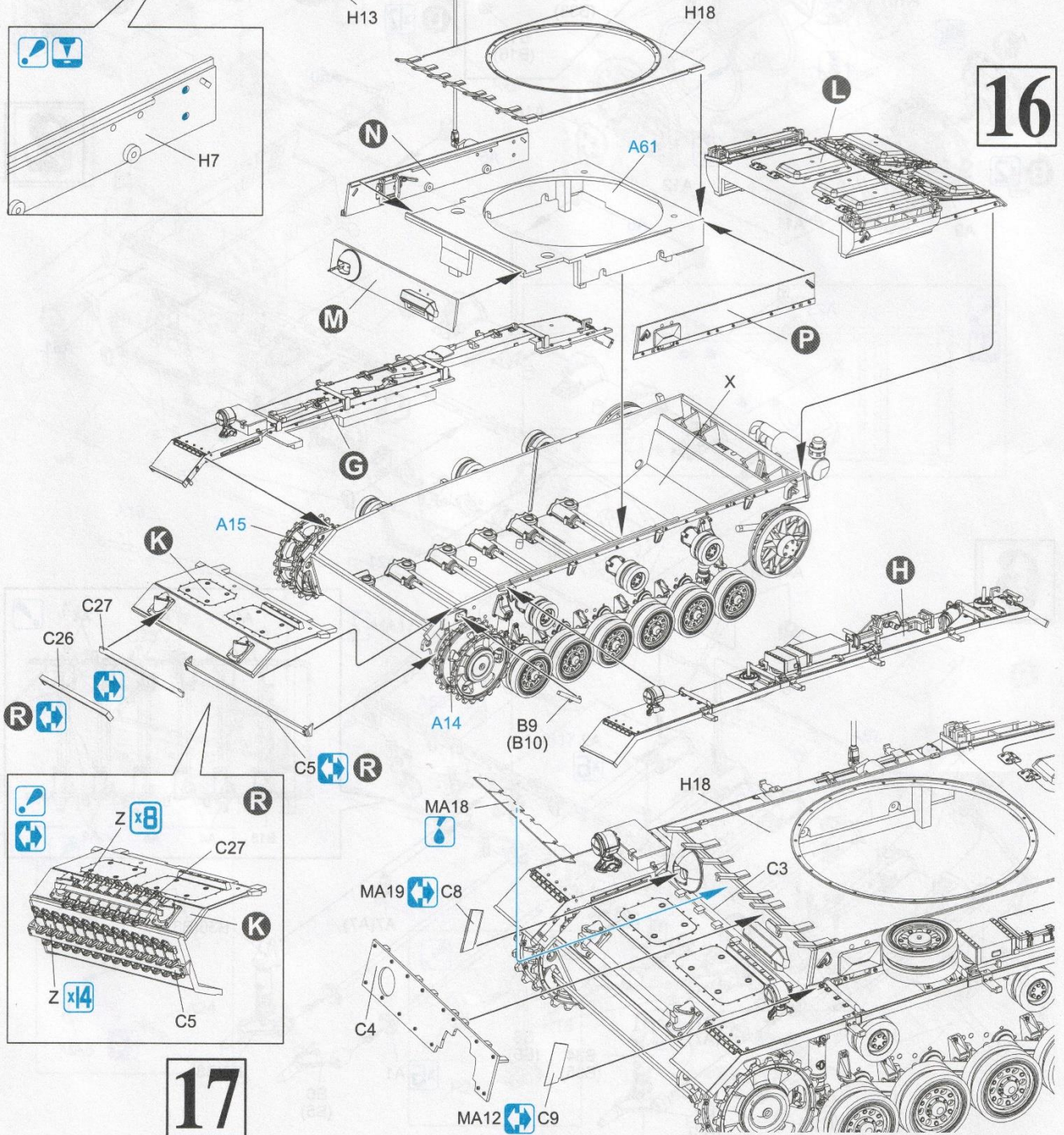


14 ^N

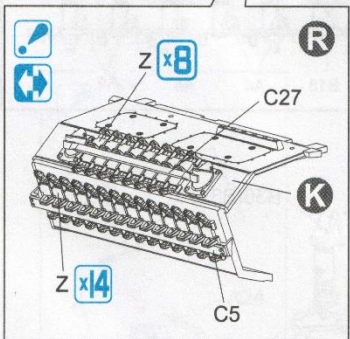


15

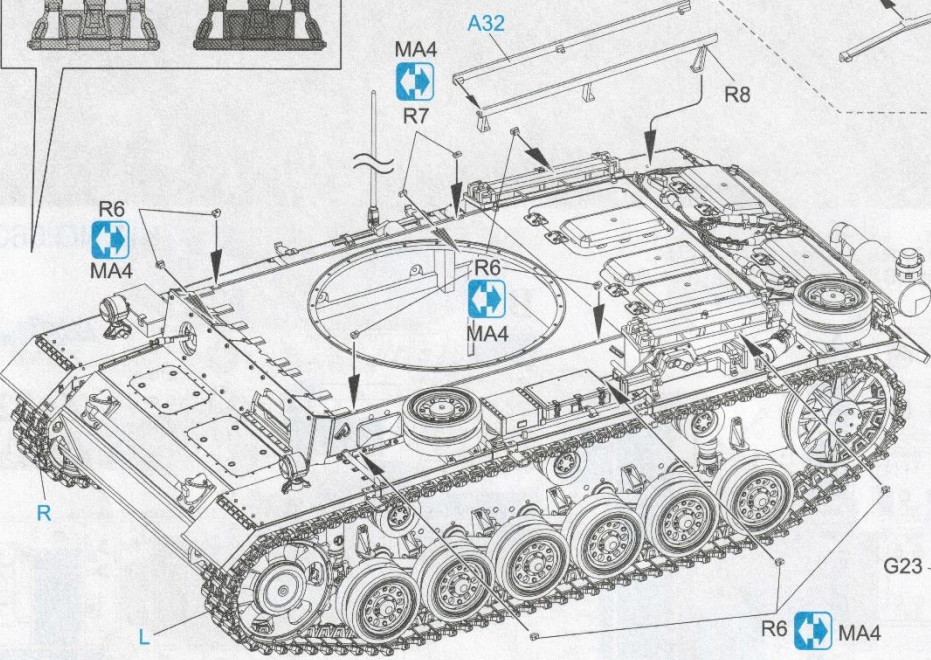
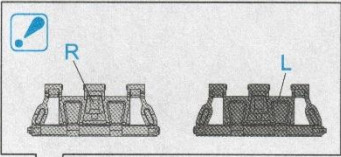
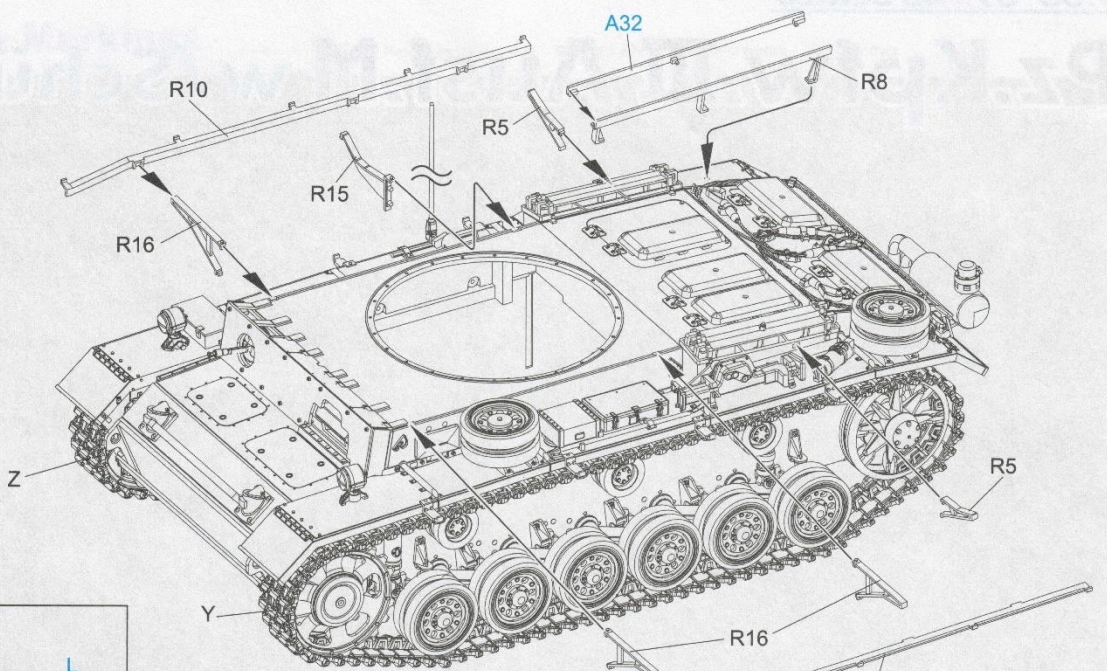
16



17



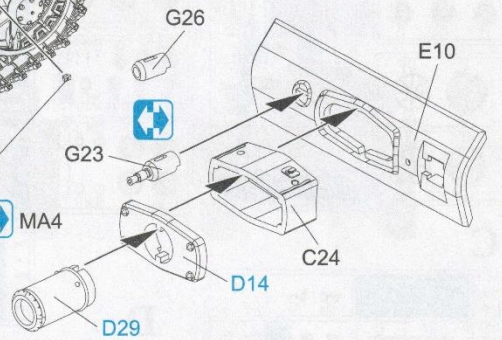
18



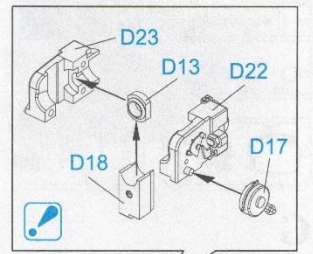
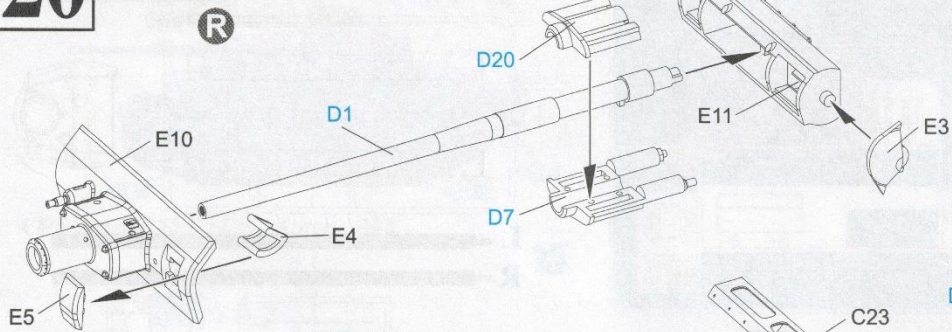
WITH SIDESKIRT

 WITHOUT SIDESKIRT

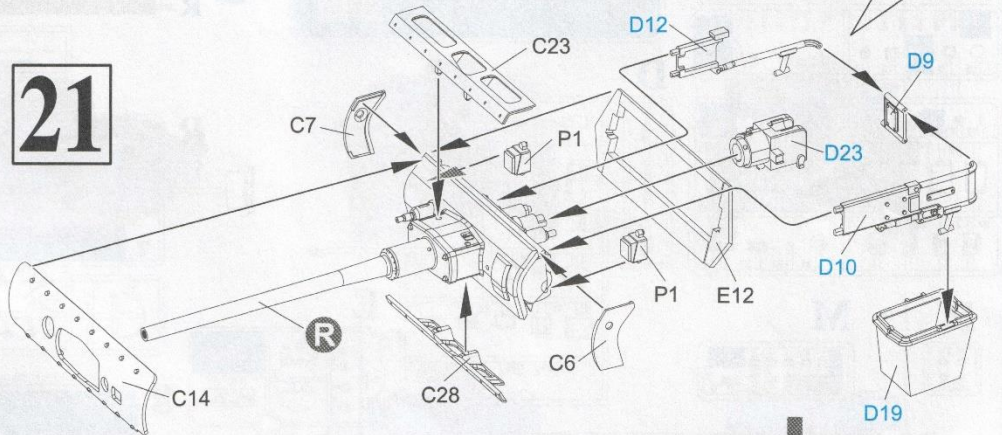

19



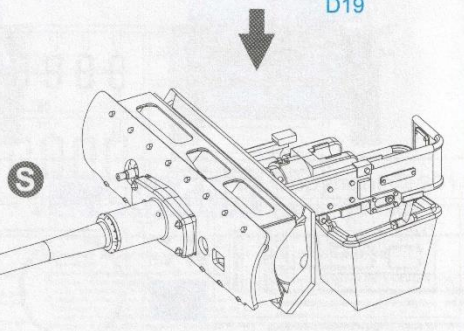
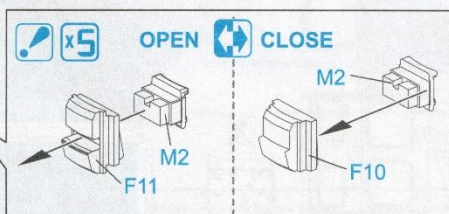
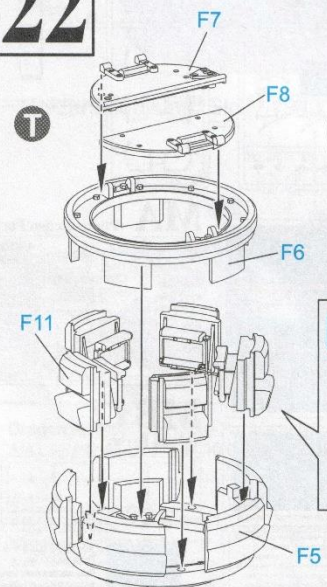
20

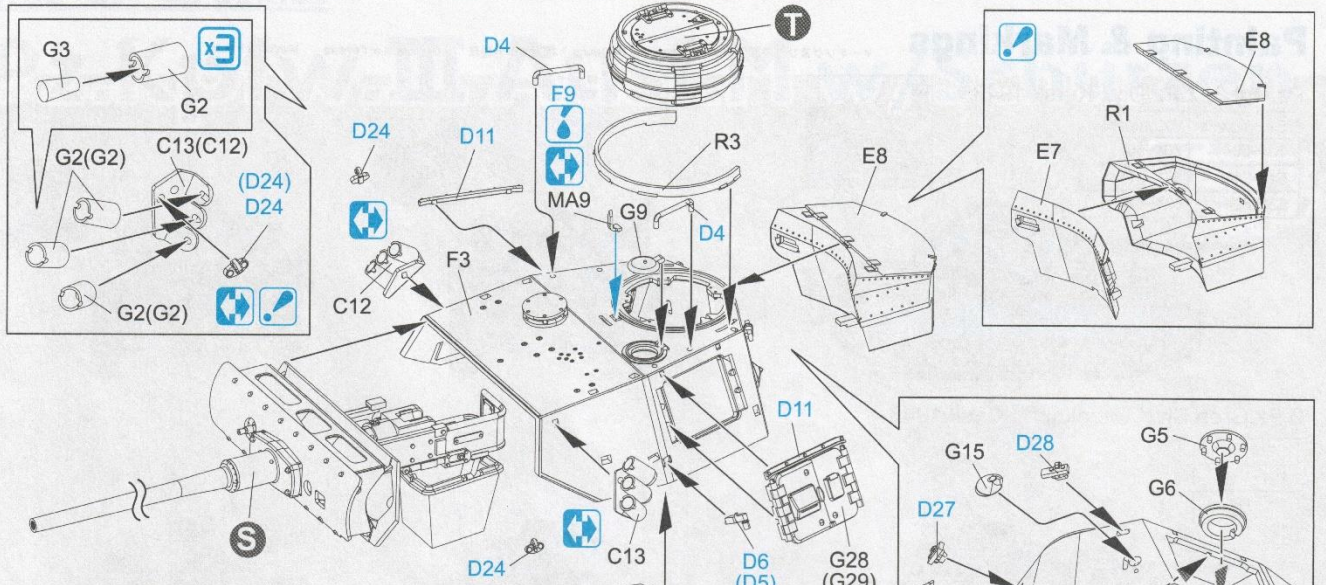


21

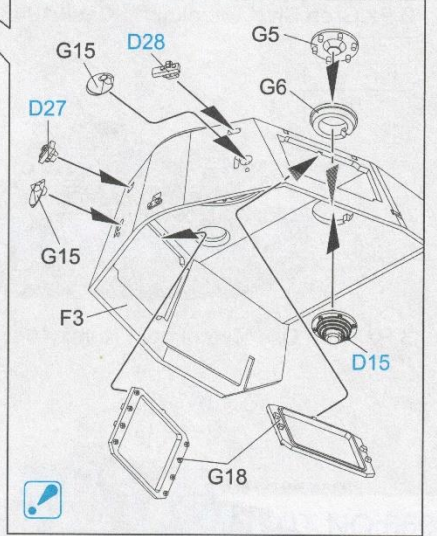
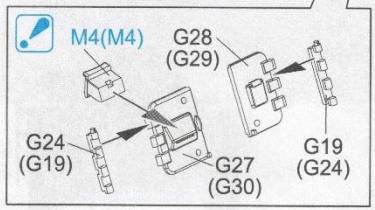
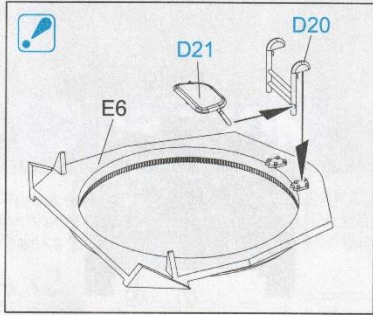


22

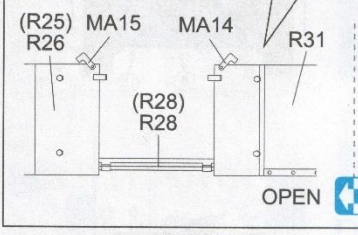
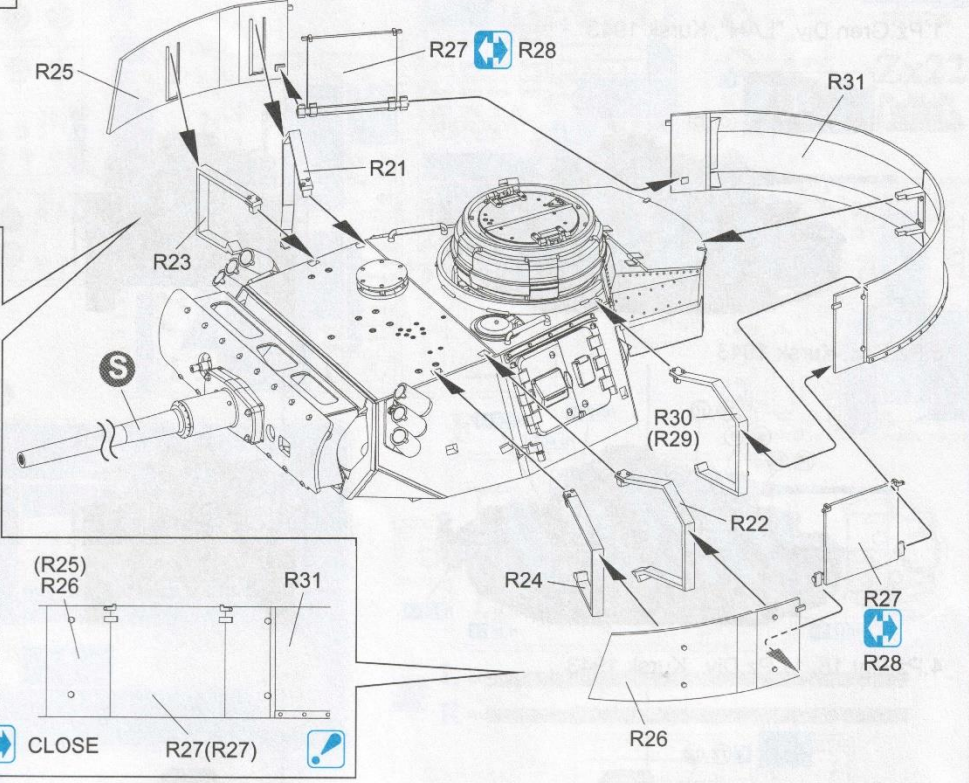
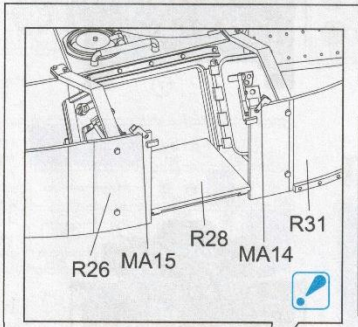




23



24



25

