

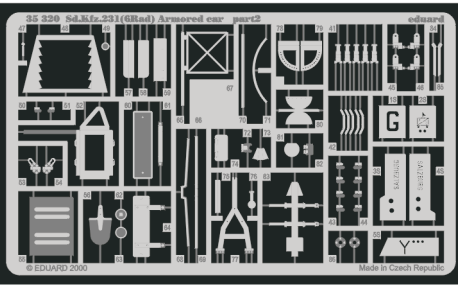
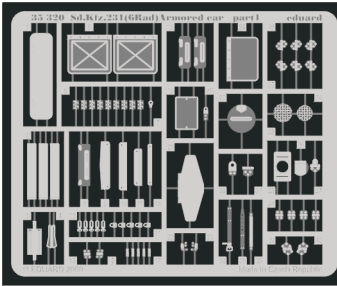


# Sd.Kfz.231(6Rad) Armored car





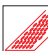

eduard

35 320

1/35 scale detail set for HPM kit • sada detailů pro model HPM 1/35



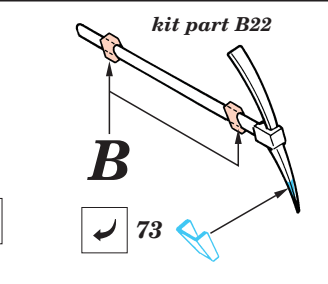
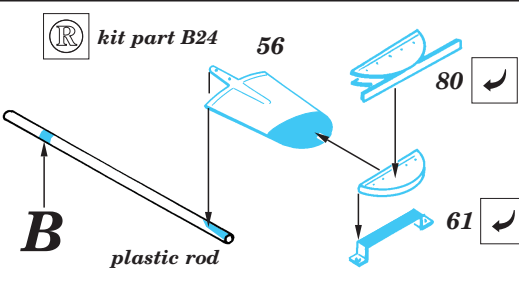
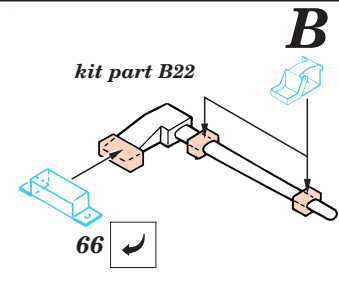
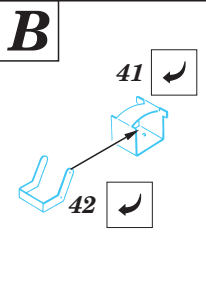
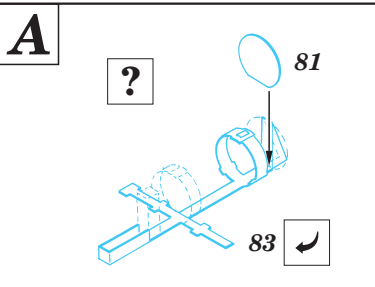
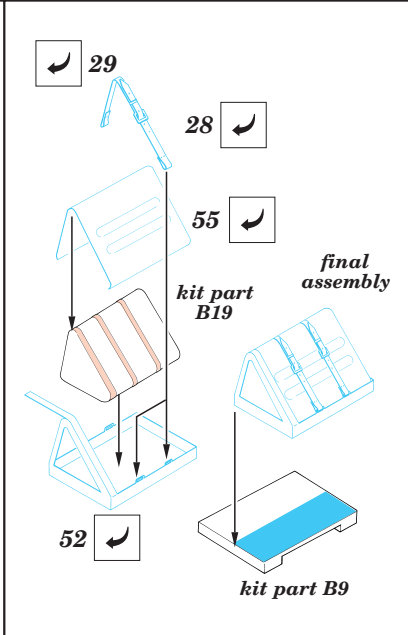
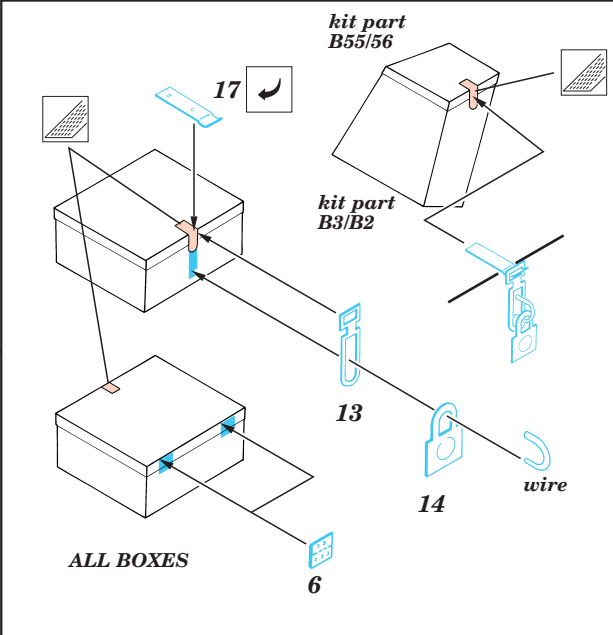
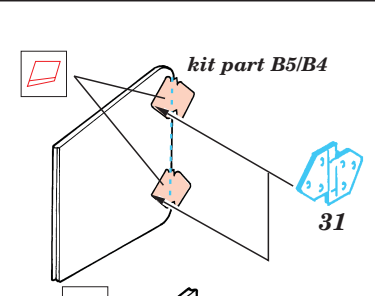
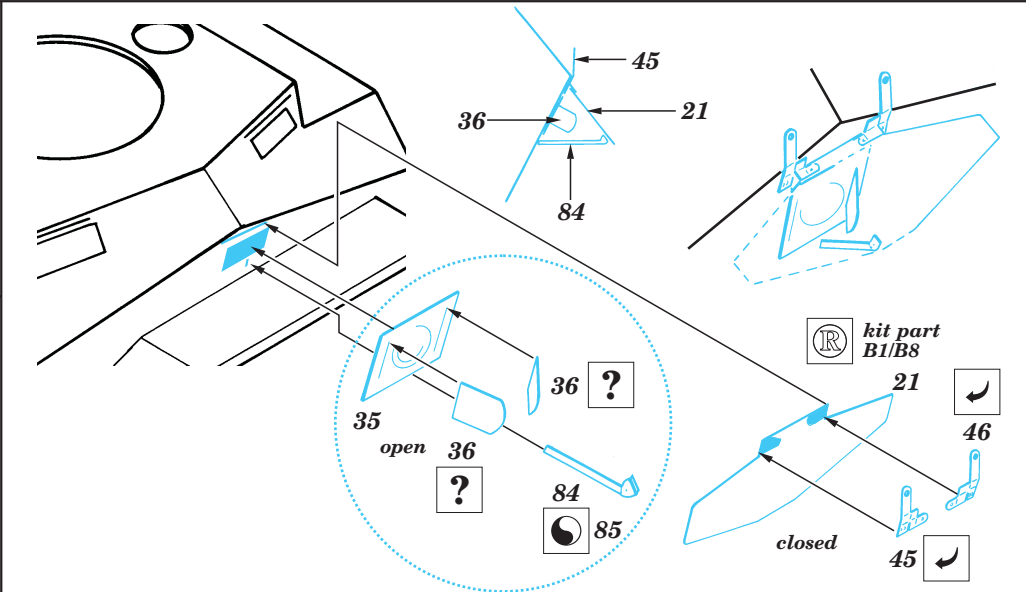
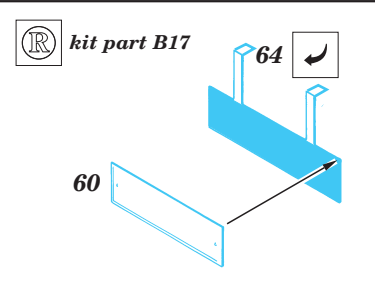
2x

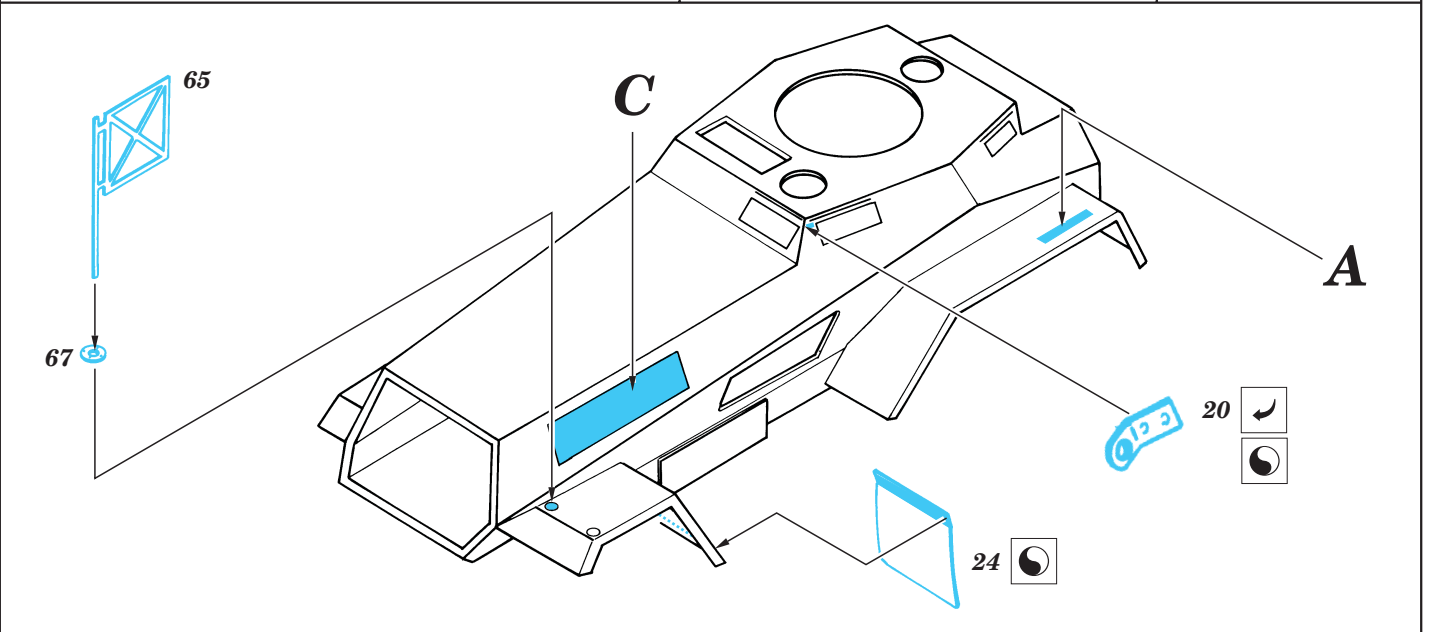
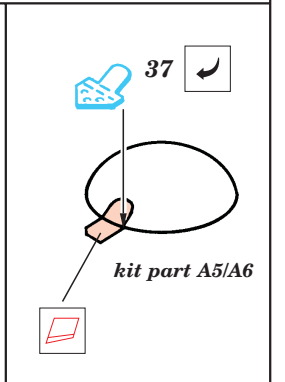
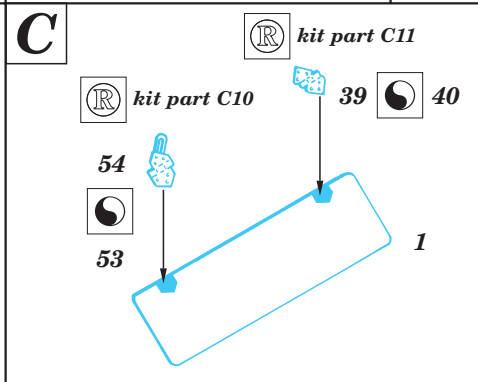
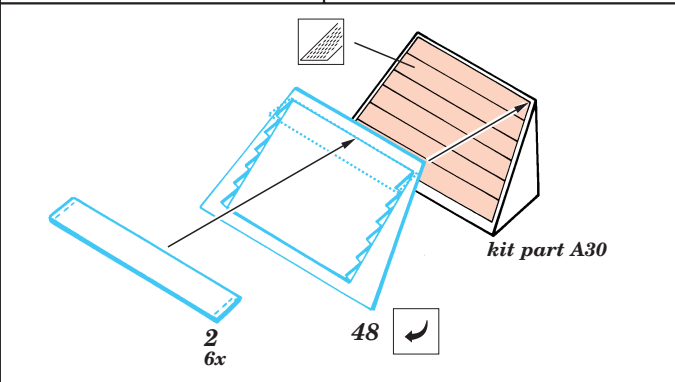
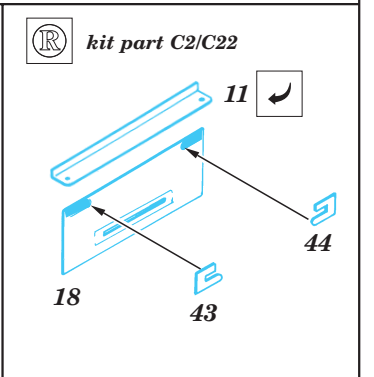
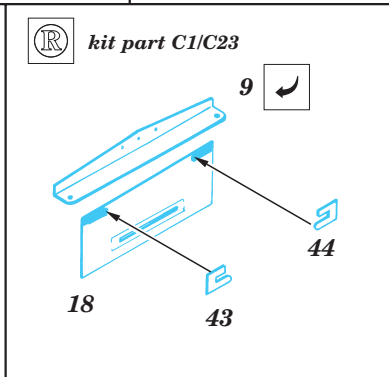
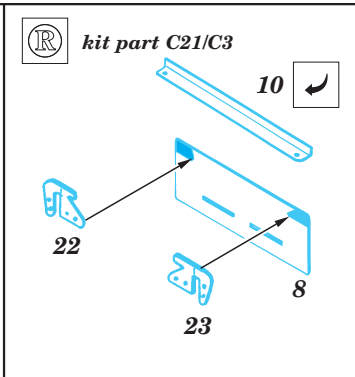
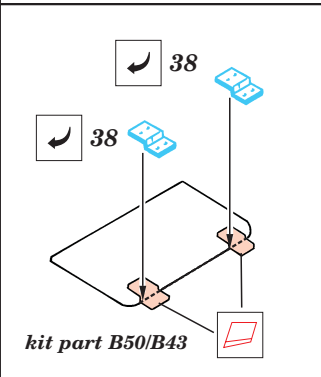
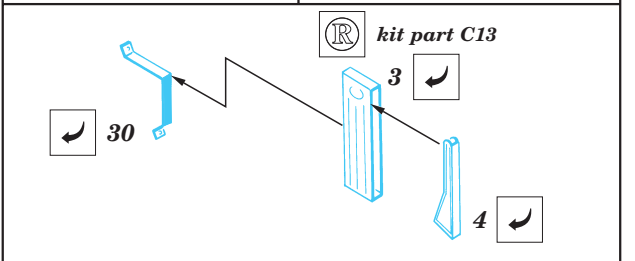
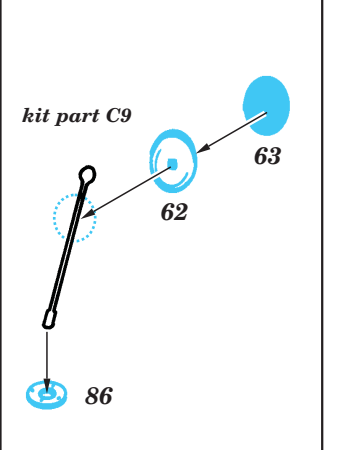
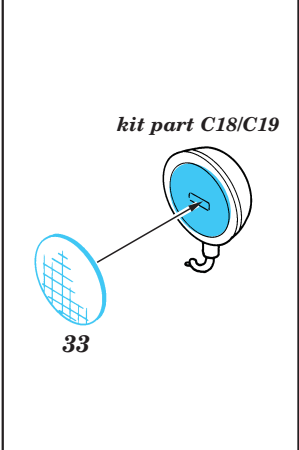
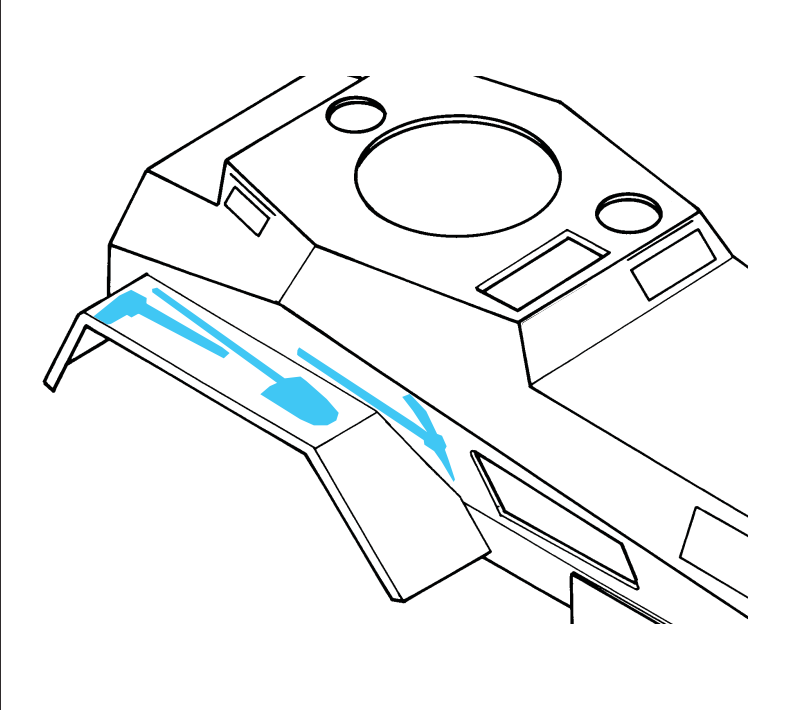
-  SYMETRICAL ASSEMBLY  
SYMETRICKÁ MONTÁŽ
-  REMOVE  
ODSTRANIT
-  BEND  
OHNOUT
-  REPLACE  
NAHRADIT
-  GRIND  
OBROUSIT
-  OPTION  
VOLBA

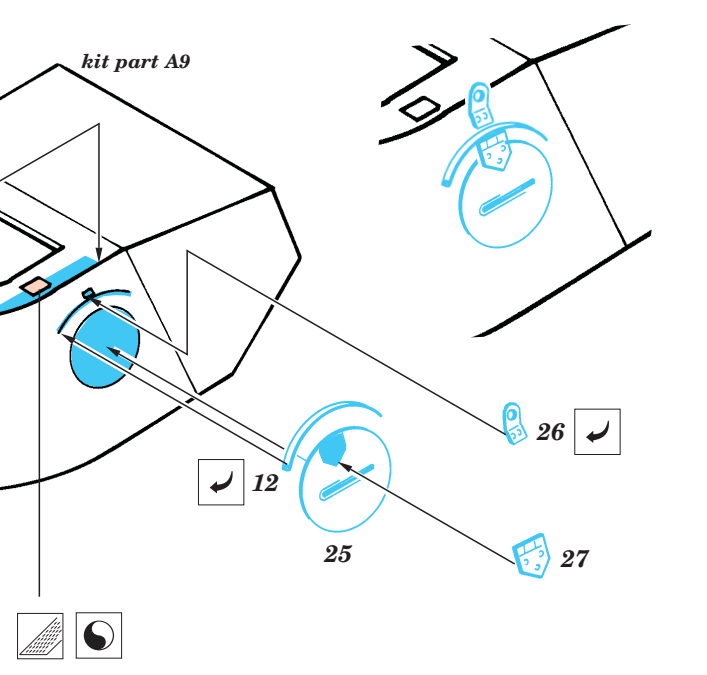
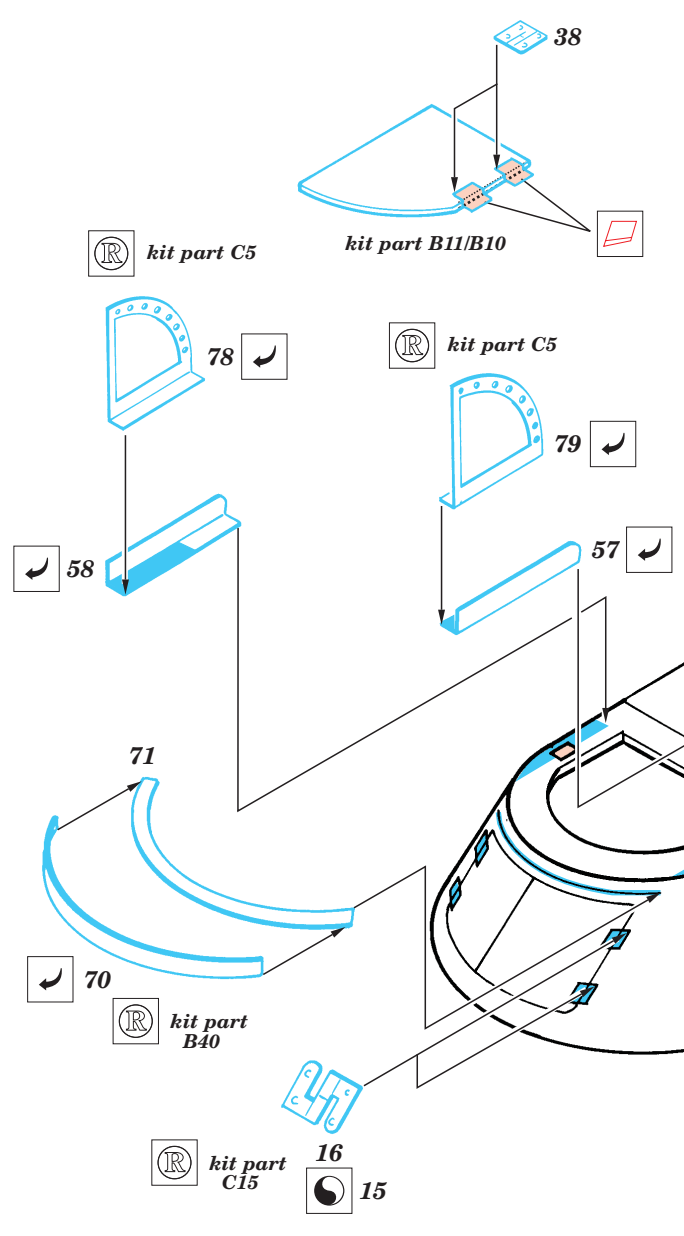
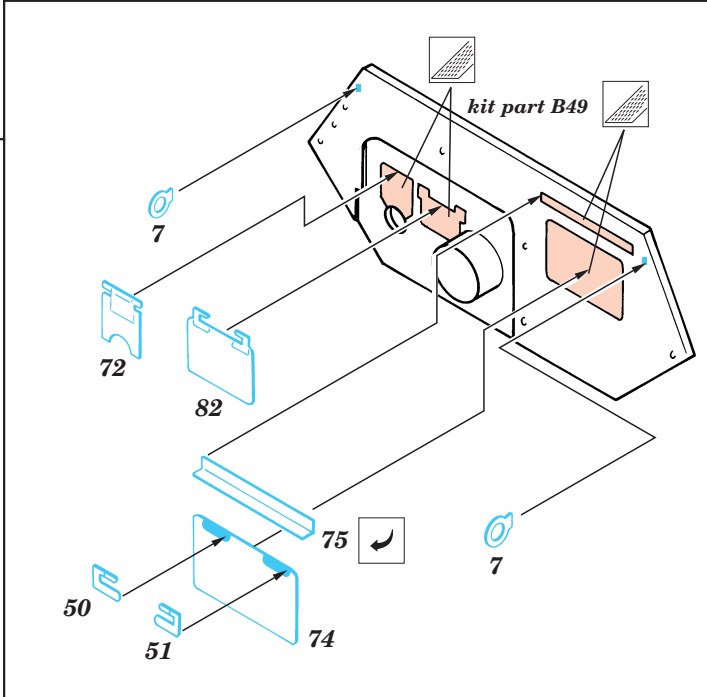
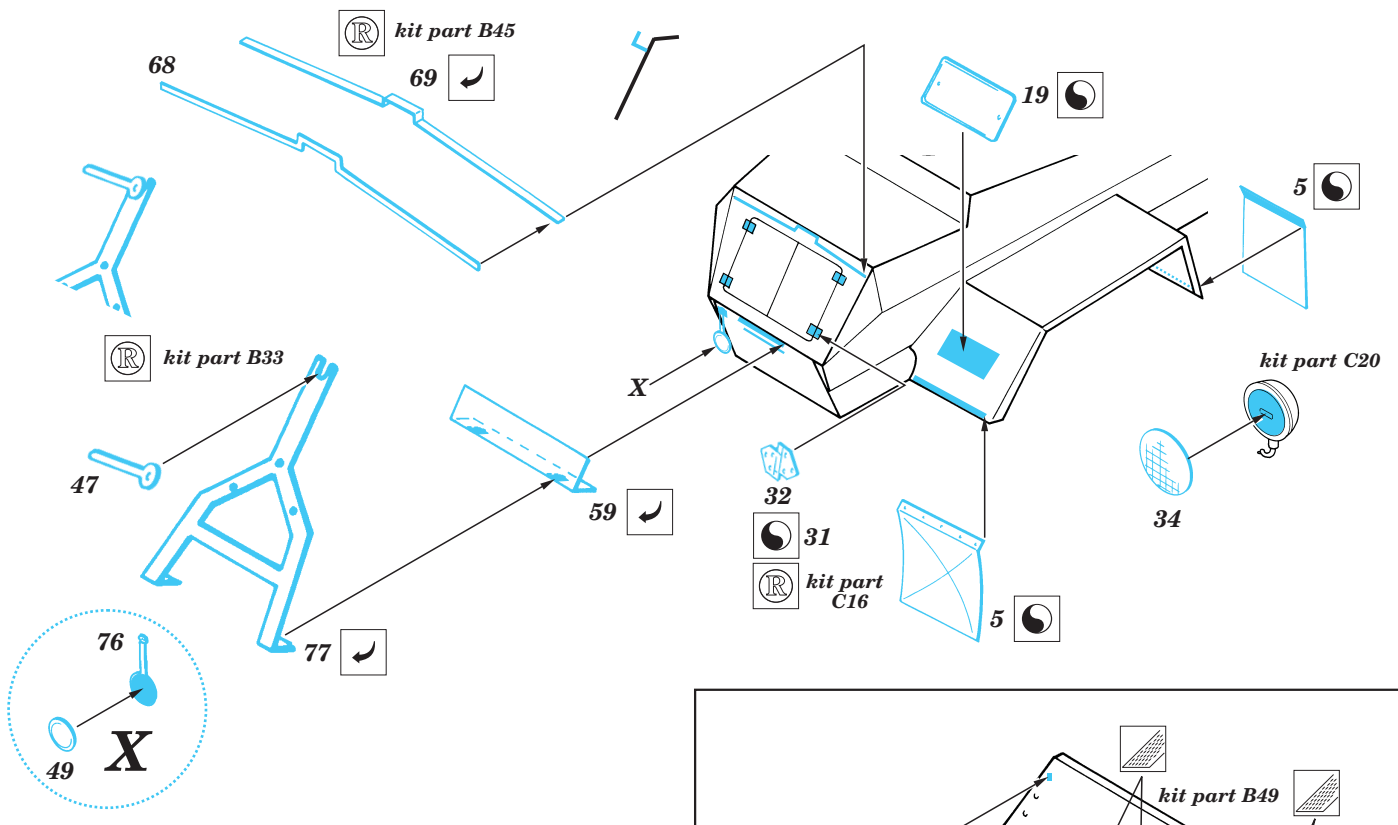
 ORIGINAL KIT PARTS  
PŮVODNÍ DÍLY STAVEBNICE

 PHOTO-ETCHED PARTS  
LEPTANÉ DÍLY

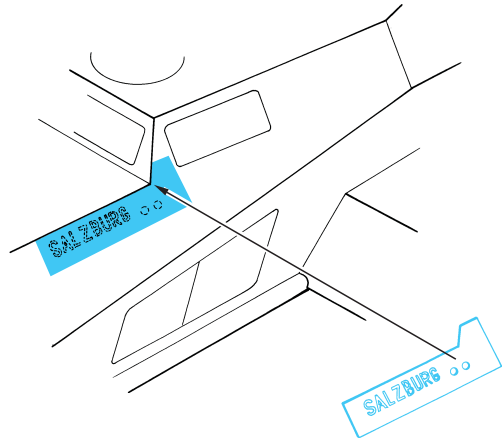
 PARTS TO BE REMOVED  
DÍLY K ODSTRANĚNÍ



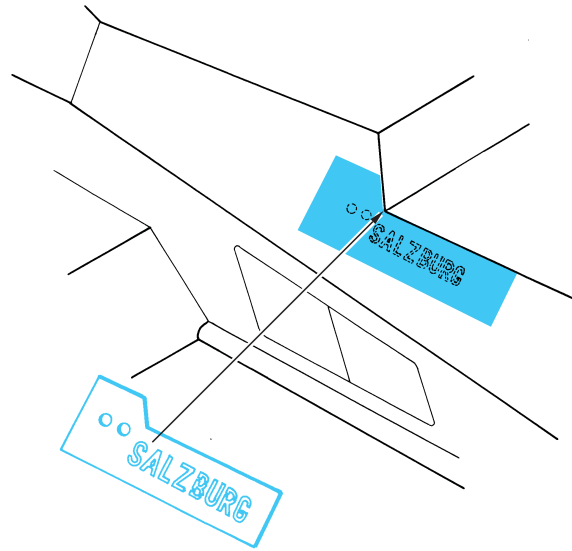




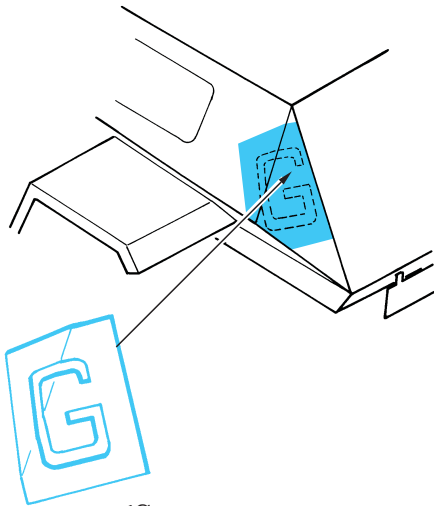
For stencil application refer kit painting guide.  
 Pro umístění šablony se řiďte návodem ze stavebnice.



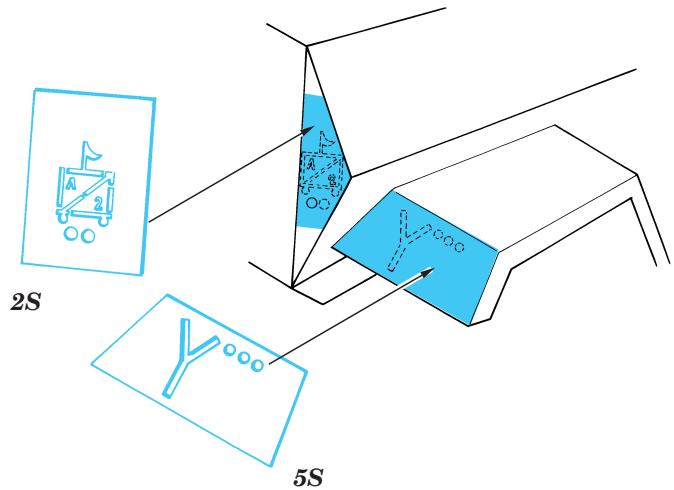
4S



3S

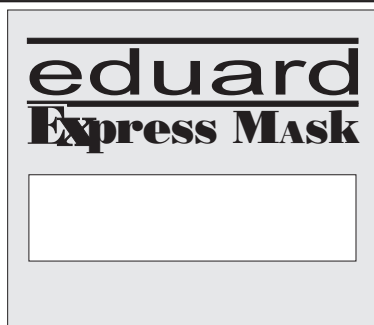


1S



2S

5S



look for exact masking set  
 from Eduard Catalogue

