

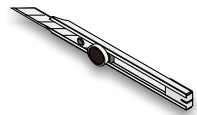
105mm K.Pz.Sfl.IVa Dicker Max

	切除阴影部分 Cut away		安装箭头 Install arrow		注解1 Note 1
	锉平阴影部分 Rasp away		弯折箭头 Fold arrow		根据喜好选择安装 Optional
	填补 Use filler		蚀刻片零件标号 Number of PE parts		制作所示若干组 Make some pcs
	弧度弯折 Bend		原套件零件标号 Number of original parts		注解2 Note 2
	钻孔 Make a hole		被替换的套件标号 Number of replaced parts		注解3 Note 3
	另一侧相同制作 Repeat opposite side		使用圆棒制作 Use ABS rod	PE UPDATE FOR TRUMPETER 00348	

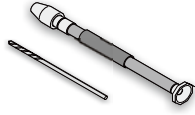


1/35 MILITARY MINIATURE VEHICLE PE UPGRADE SERIES NO.150

RECOMMENDED TOOLS 推荐使用工具



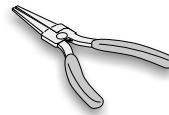
美工刀
Modeling knife



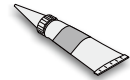
笔钻
Pin vise



镊子
Tweezers



尖嘴钳



快干胶
Super glue

A

B

C

D

E

F

G

H

I

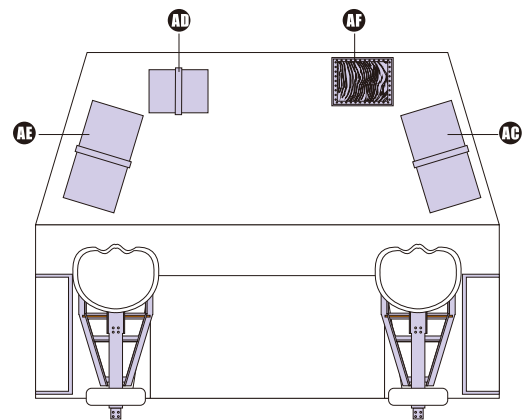
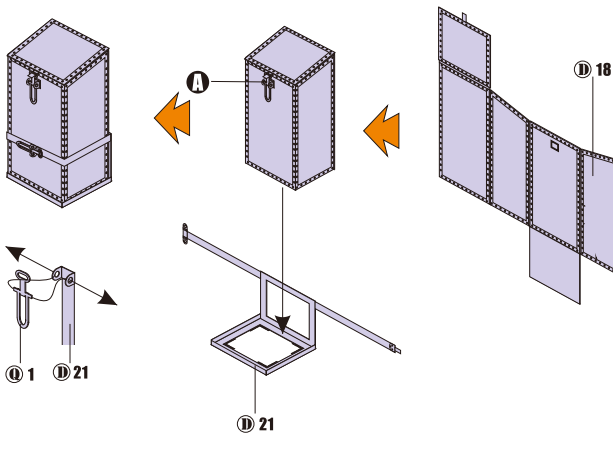
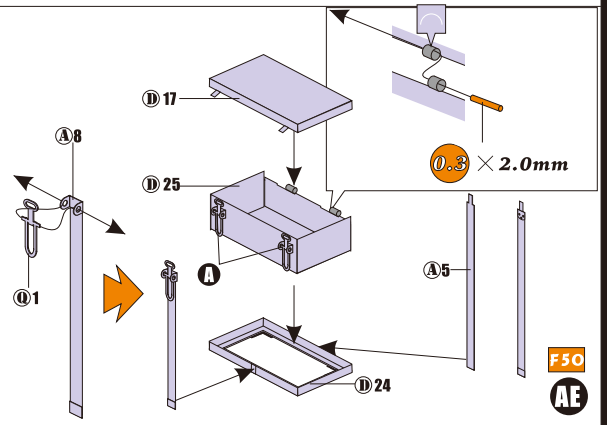
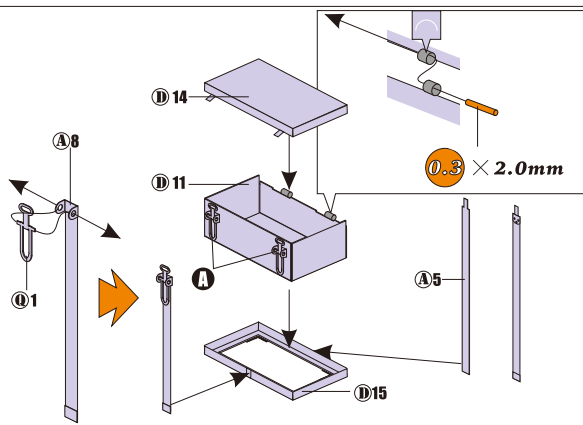
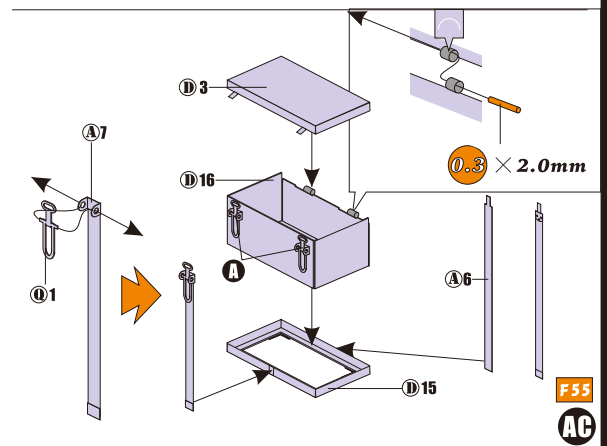
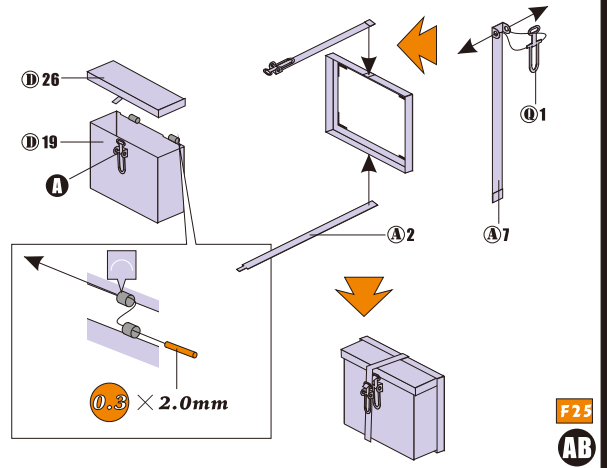
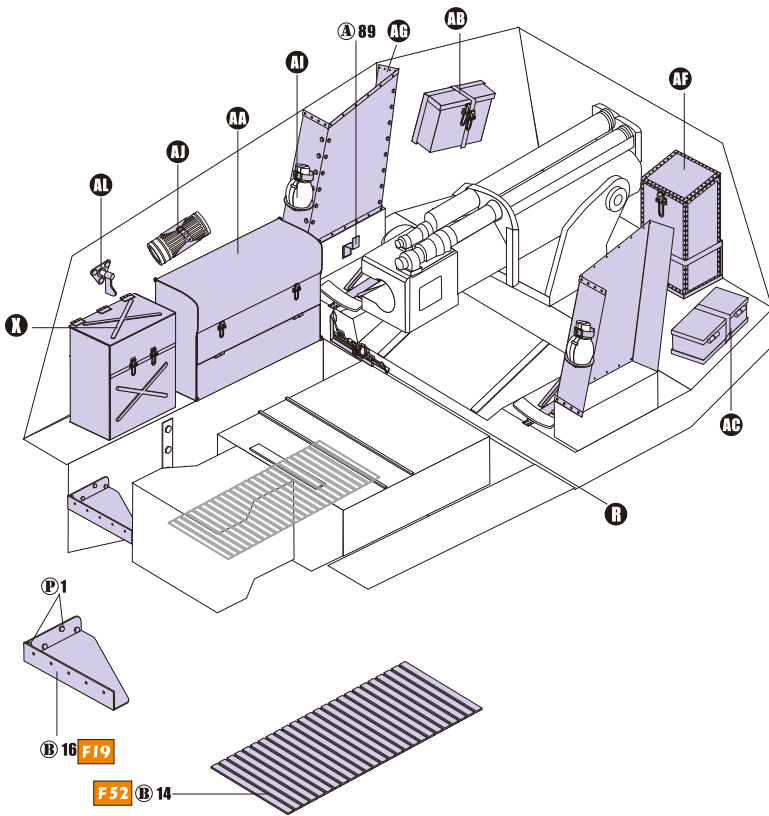
J

K

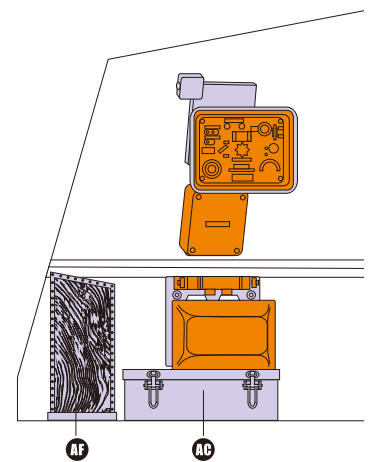
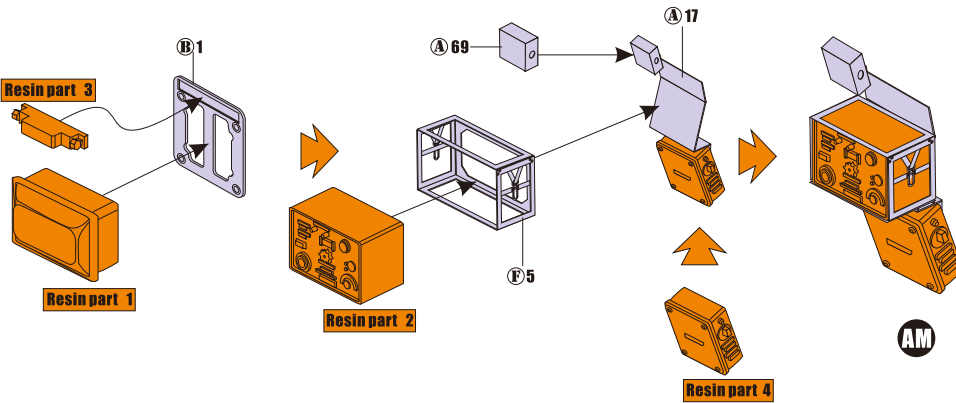
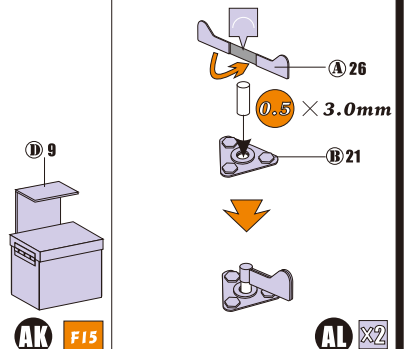
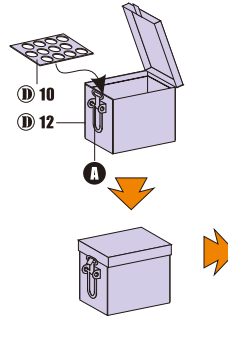
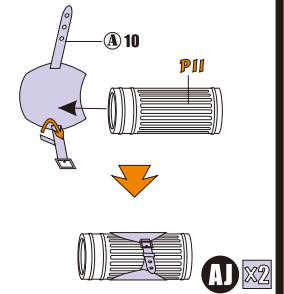
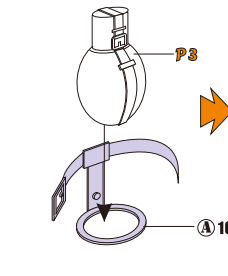
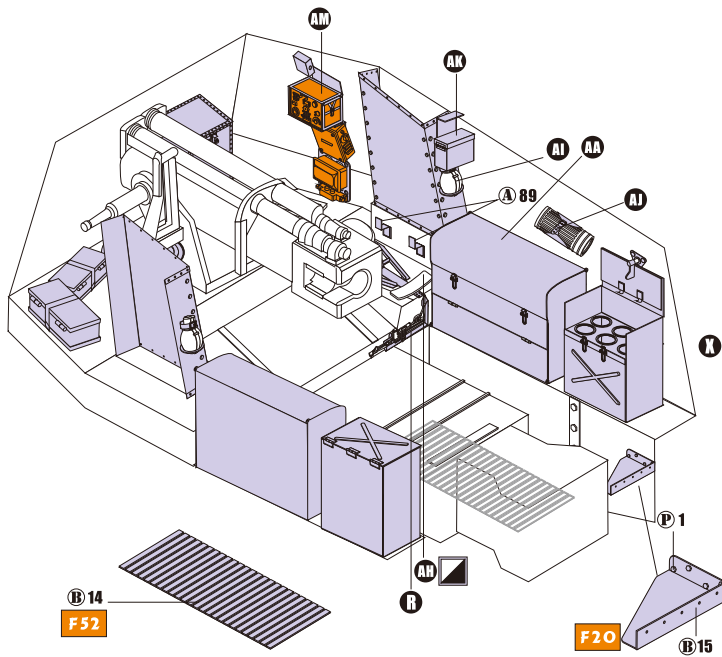
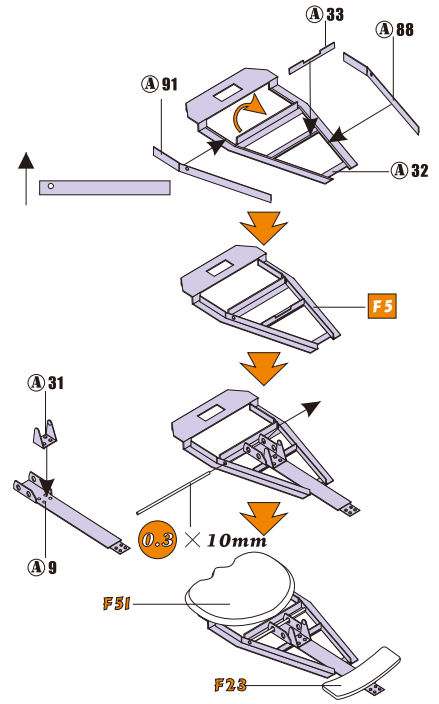
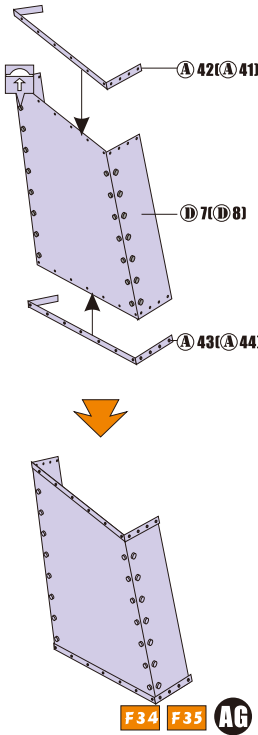
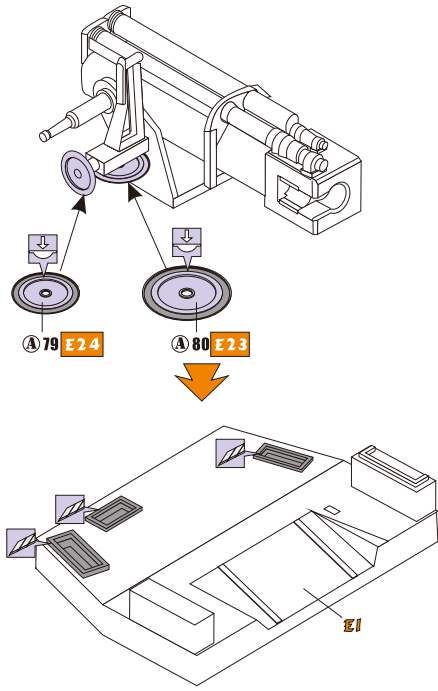
L

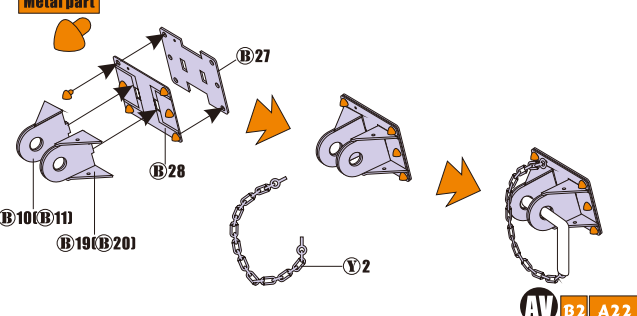
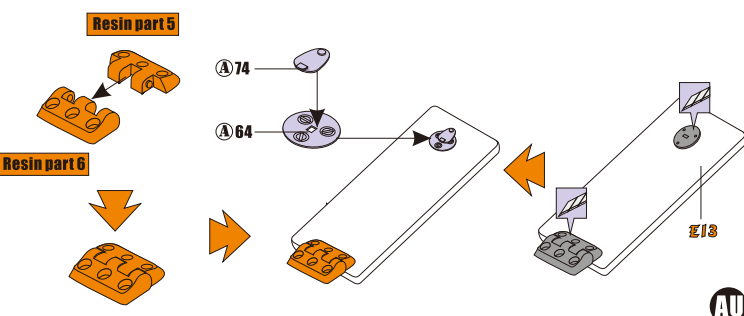
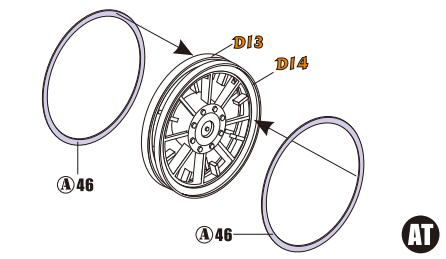
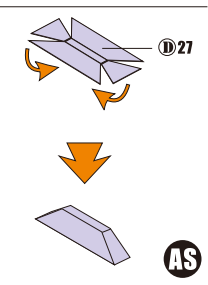
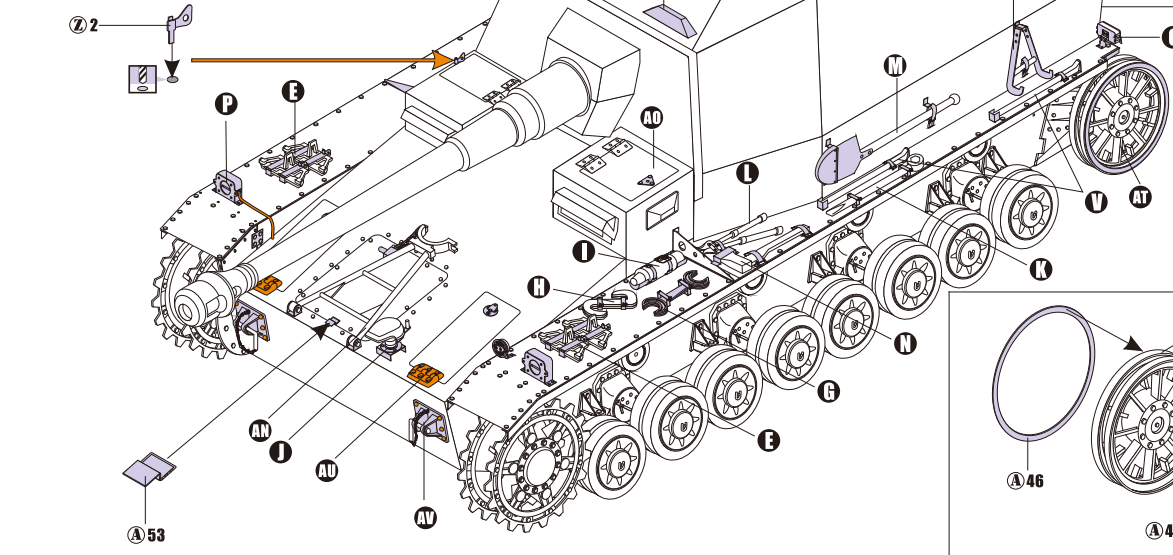
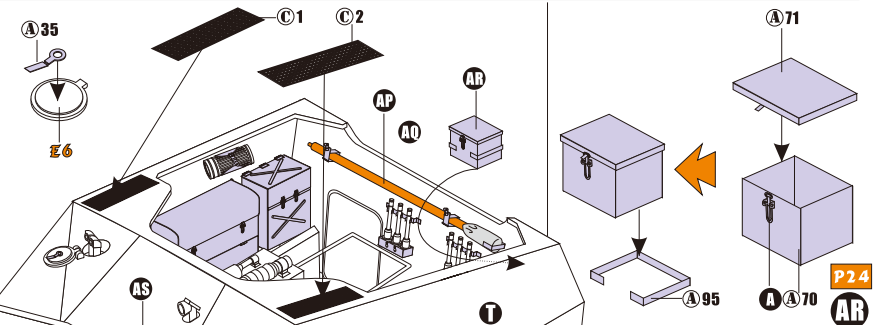
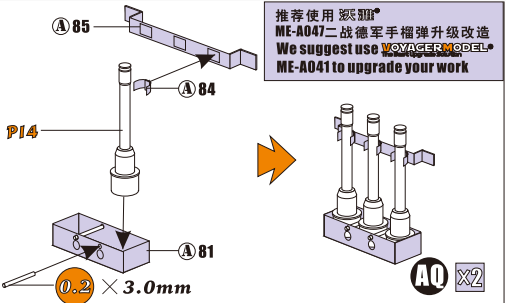
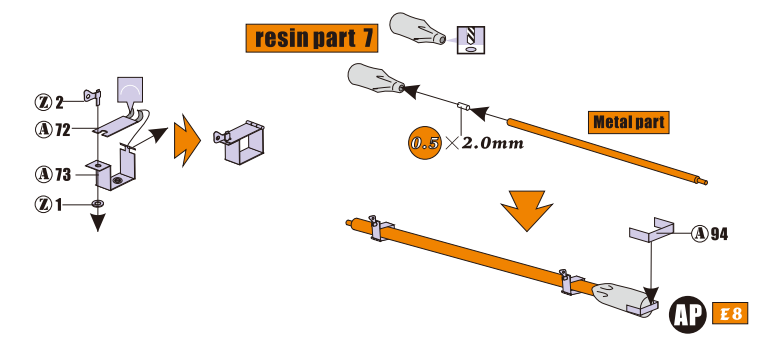
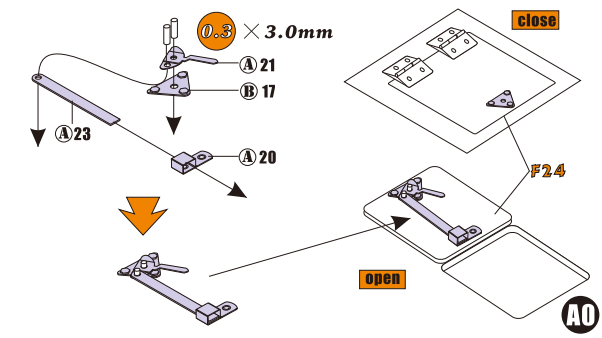
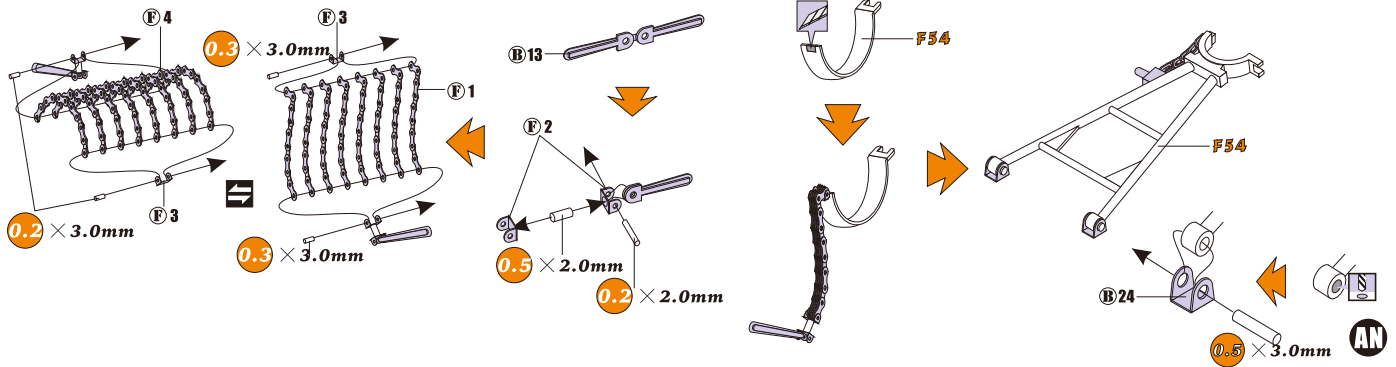
M

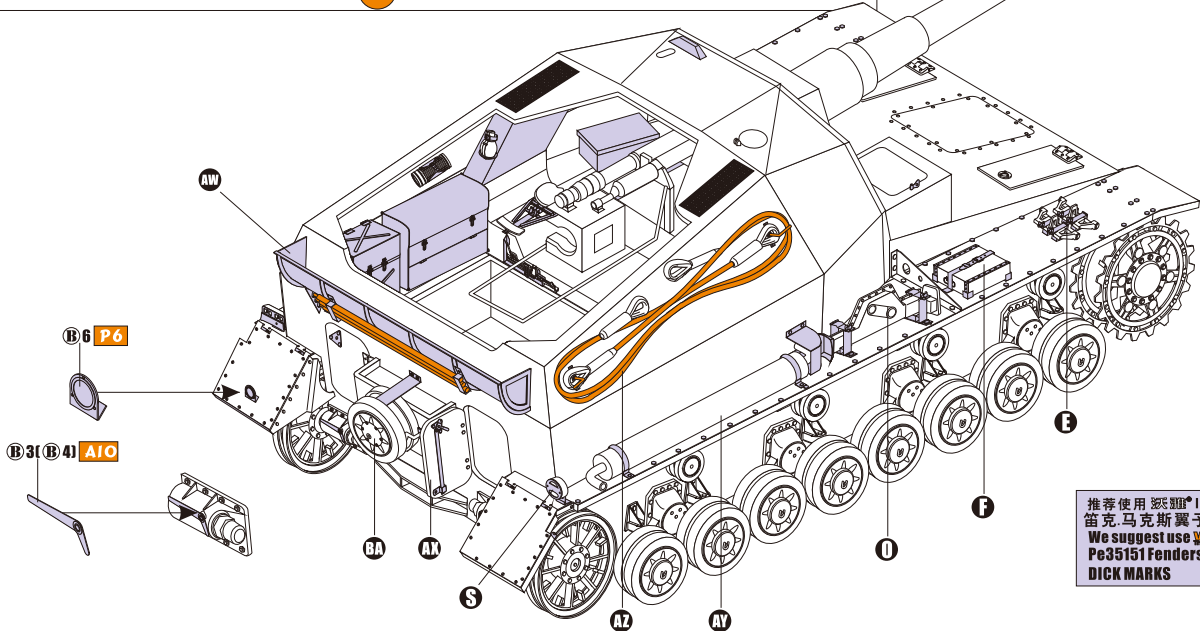
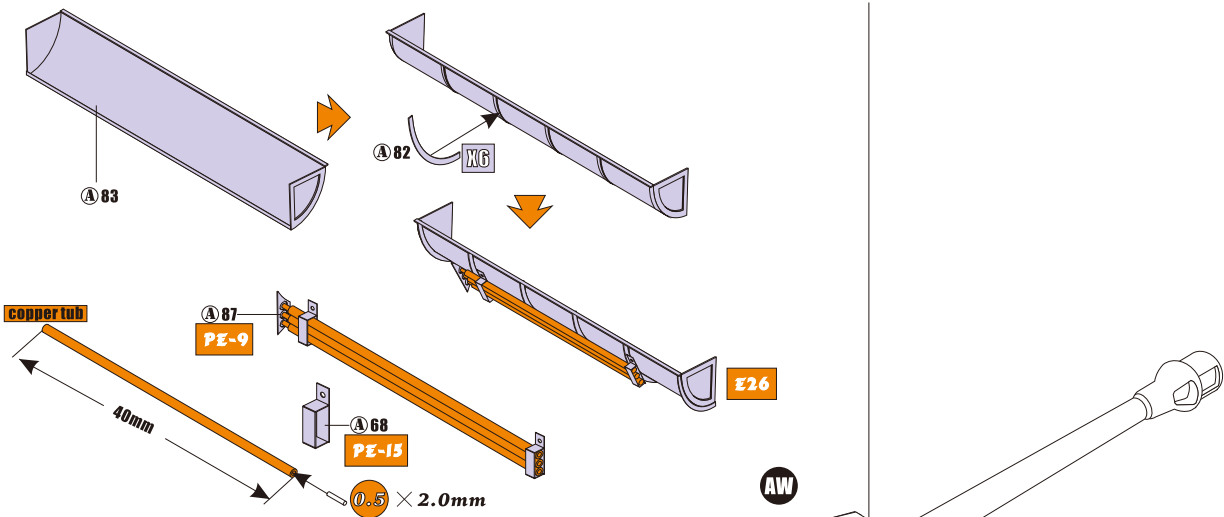
N



Top view







推荐使用 懿翔® Iv 号自行突击炮
雷克·马克斯翼子板
We suggest use VOYAGERMODEL®
Pe35151 Fenders for Pz.Sfl.IV a
DICK MARKS

