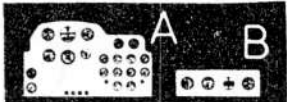
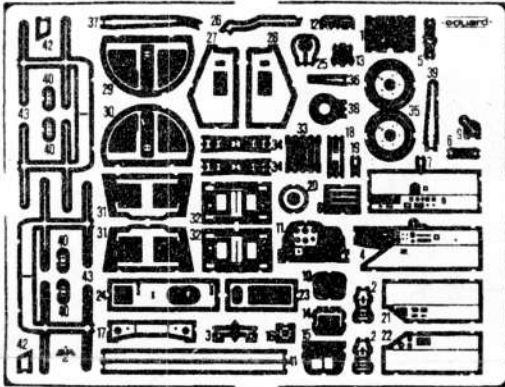


eduard

72•086

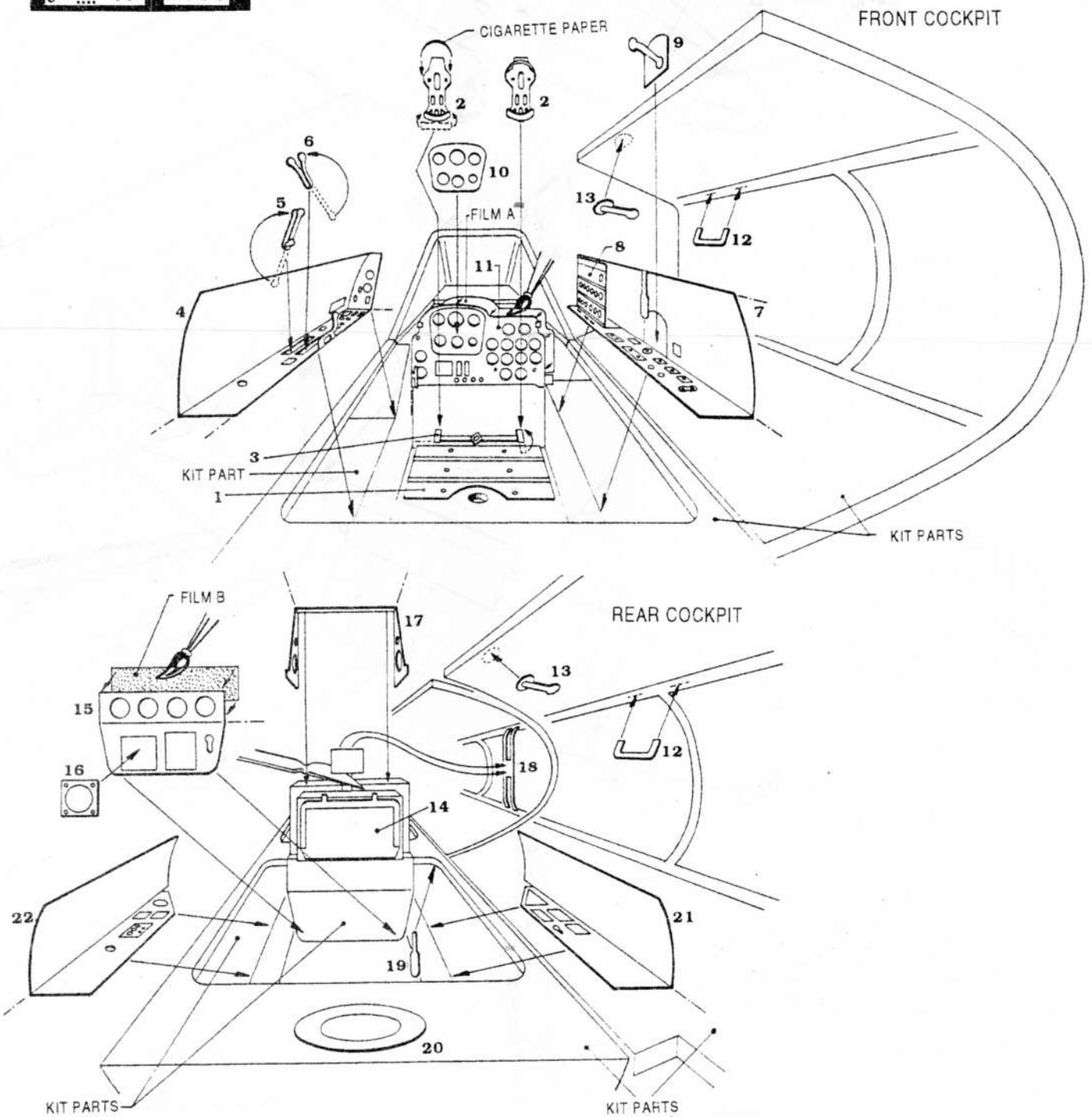
Me 262B-1a/U1 NIGHT FIGHTER

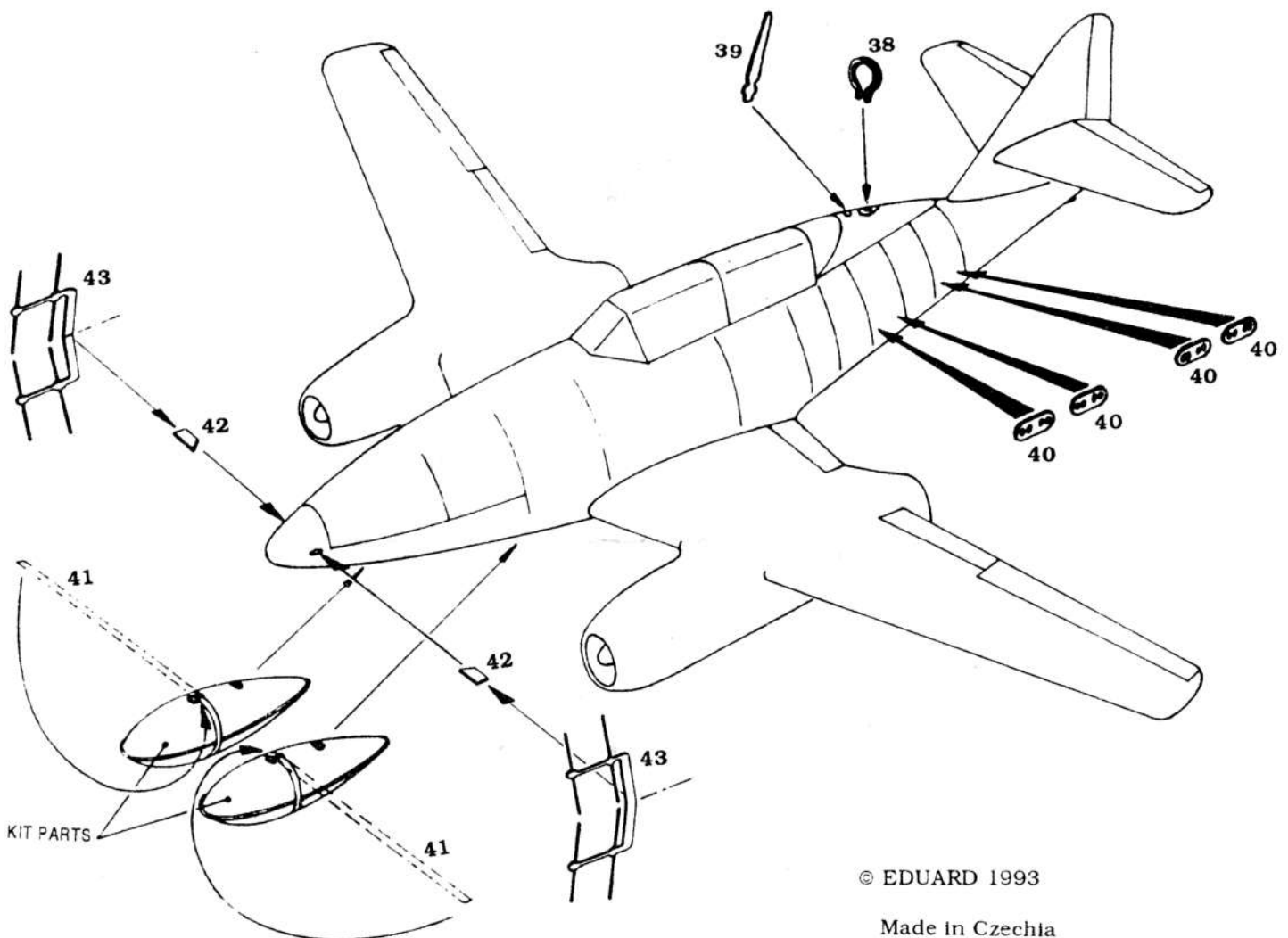
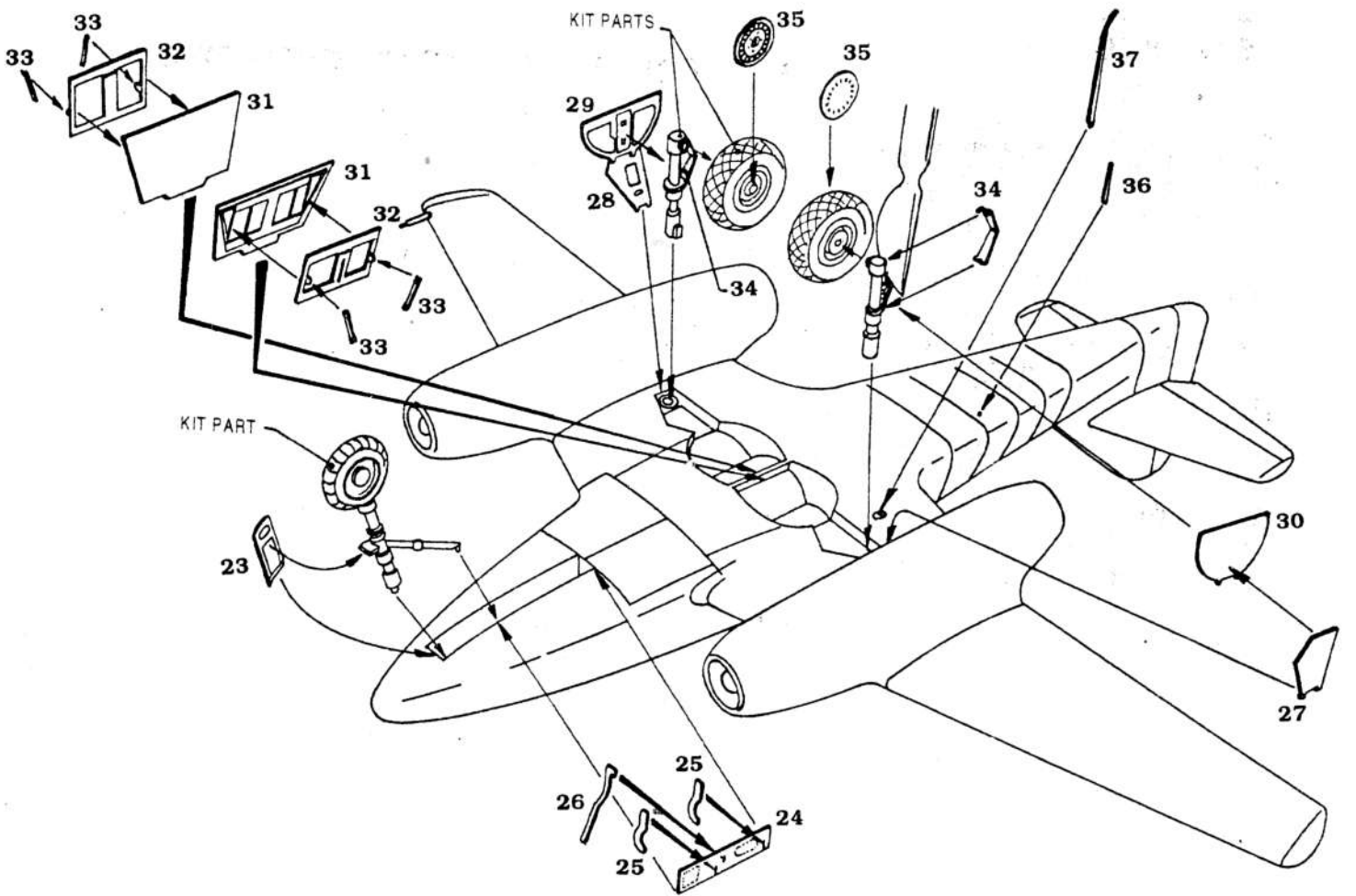
1/72 Scale detail set
Recommended kit: Hasegawa



• CAUTION ! •
Photo-etched parts can only be glued with cyanoacrylate glue. Work in a well ventilated area. Do not inhale vapors since these can be harmful. Wash your hands after using. Find a doctor on an indisposition.

• POZOR ! •
Kovové díly lze lepit pouze kyanoakrylátovými lepidly. Pracujte v dokonale větrané místnosti, vyvarujte se styku pokožky s lepidlem a inhalování výparů. Při nevolnosti vyhledejte lékaře.





© EDUARD 1993

Made in Czechia