

SCALE  
1/48  
AH-64D

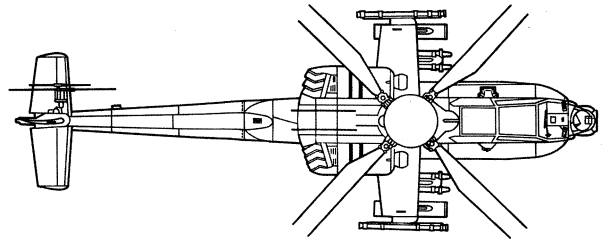
12268

ACADEMY  
HOBBY MODEL KITS

Warning in Assembly of Model Kits  
조립전의 주의사항

Take care not to injure yourself while using the modeling tools to cut or trim parts.  
공구를 이용하여 부품을 다듬고 자를 경우, 손을 다치지 않도록 주의를 기울여 주십시오.

- Before commencing assembly, referring to 'Painting & Decal placement'.
- 조립을 시작하기 전 '색칠 및 전사지 붙이기'를 참조하십시오.

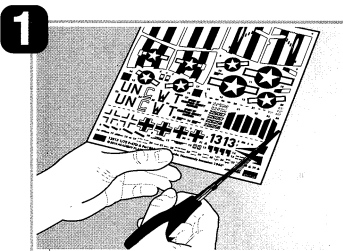


PAINT INDEX		Humbrol		GSI Creos		Lifecolor	TESTORS / MODELMASTER		Revell		Vallejo		
		ENAMEL	Mr.COLOR	AQUEOUS HOBBY COLOR	Mr. COLOR		ENAMEL	ACRYL	ENAMEL	ACRYL	MODEL COLOR	MODEL AIR	
1	FLAT BLACK FS37038	33	33	H12	33	LC02	1749	4768	32108	36108	950	57	무광검정
2	OLIVE DRAB FS34087	155		H52	12	UA003	1711	4728			887	43	올리브드랍
3	SILVER FS17178	191		H8	8	LC74	2914	4678	32190	36190	997	63	은색
4	CLEAR BLUE	1320		H93	50			4658			938		투명파란색
5	STEEL	56	56	H18	28	LC76	1780	4679	32191	36191	864	65	스틸
6	CLEAR RED	1321		H90	47			4630			934		투명빨간색

- MAIN 2 COLOR : 2 OLIVE DRAB 1 FLAT BLACK (Arranged in order of usage from left)
- 주요 2 색상 : 2 올리브 드라브 1 무광 검정 (왼쪽부터 사용량 높은 순서로 정렬)

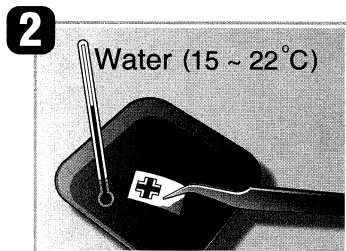
Guide for Beginners  
입문자를 위한 가이드

## Water - Slide Decals / 습식 전사지 (데칼) 부착 방법



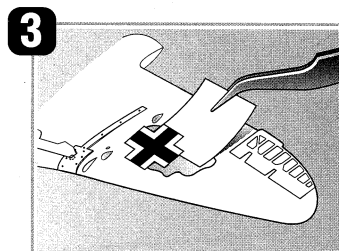
Cut desired part of decal sheet with scissors.

사용할 전사지(데칼)이 있는 부분을 가위로 오려냅니다.



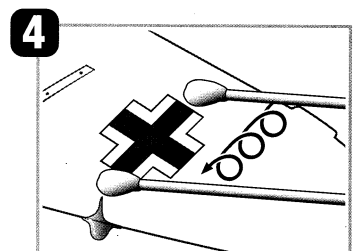
Water (15 ~ 22°C)  
Float the cut decal on water for 10 ~ 30 seconds.

잘라낸 전사지를 물에 띄워 약 10 ~ 30초 동안 불립니다.



Take out the decal sheet from water and paste it to the designated area with precision tweezers.

물에서 꺼낸 전사지를 부착 부위에 정밀 핀셋을 사용해 부착합니다.



Remove water or air on the surface of decal sheet with soft towel, tissue or cotton swab.

남은 물기 및 기포는 면봉, 티슈, 부드러운 수건을 이용하여 제거합니다.



<READ THIS BEFORE YOU BEGIN>  
 <ALLGEMEINE HINWEISE>  
 <LISEZ CE QUI SUIT AVANT DE COMMENCER LE MONTAGE>  
 <組み立てる前に>  
 <조립하기 전에 먼저 읽어 주십시오>

**BEFORE YOU BEGIN**

- Study the instructions before assembling. - Check the fit of each piece before cementing into place.
- Do not use too much cement to join parts. - Never use cement or paint near open flame.
- Open a window or make area well ventilated when cement or paint is in use.
- Tear up and throw away the empty plastic bags to avoid danger of suffocation for little children.

**Die Anordnung der Bauteile ist aus den Zeichnungen der Anleitung ersichtlich.**

- Die Teile vor dem Verkleben ungeleimt zusammenhalten, um ihren paßsitz zu prüfen.
- Klebstoff nicht zu dick auftragen. - Klebstoff und Farben niemals in der Nähe einer Flamme verwenden.
- Während der Bemalung mit Spritzpistole oder Pinsel für frische Luftzufuhr, z.B. öffnen des Fensters, sorgen.
- Bausatz von kleinen Kindern fernhalten. Verhüten Sie, daß Kinder irgendwelche Bauteile in den Mund nehmen oder Plastiktüten über den Kopf ziehen.

**LISEZ CE QUI SUIT AVANT DE COMMENCER LE MONTAGE**

- Etudier les schémas d'assemblage. - Contrôler que chaque pièce soit bien conforme avant de la coller à sa place.
- N'utilisez pas trop de colle pour réunir les pièces. - Ne faites manipuler la colle ou peinture à proximité d'une flamme.
- Aérer soigneusement la pièce où vous peignez (ouvrir la fenêtre).
- Après avoir sorti les pièces du sac en plastique, déchirer le sac afin d'éviter que les enfants ne le mettent sur la tête et ne s'étouffent.

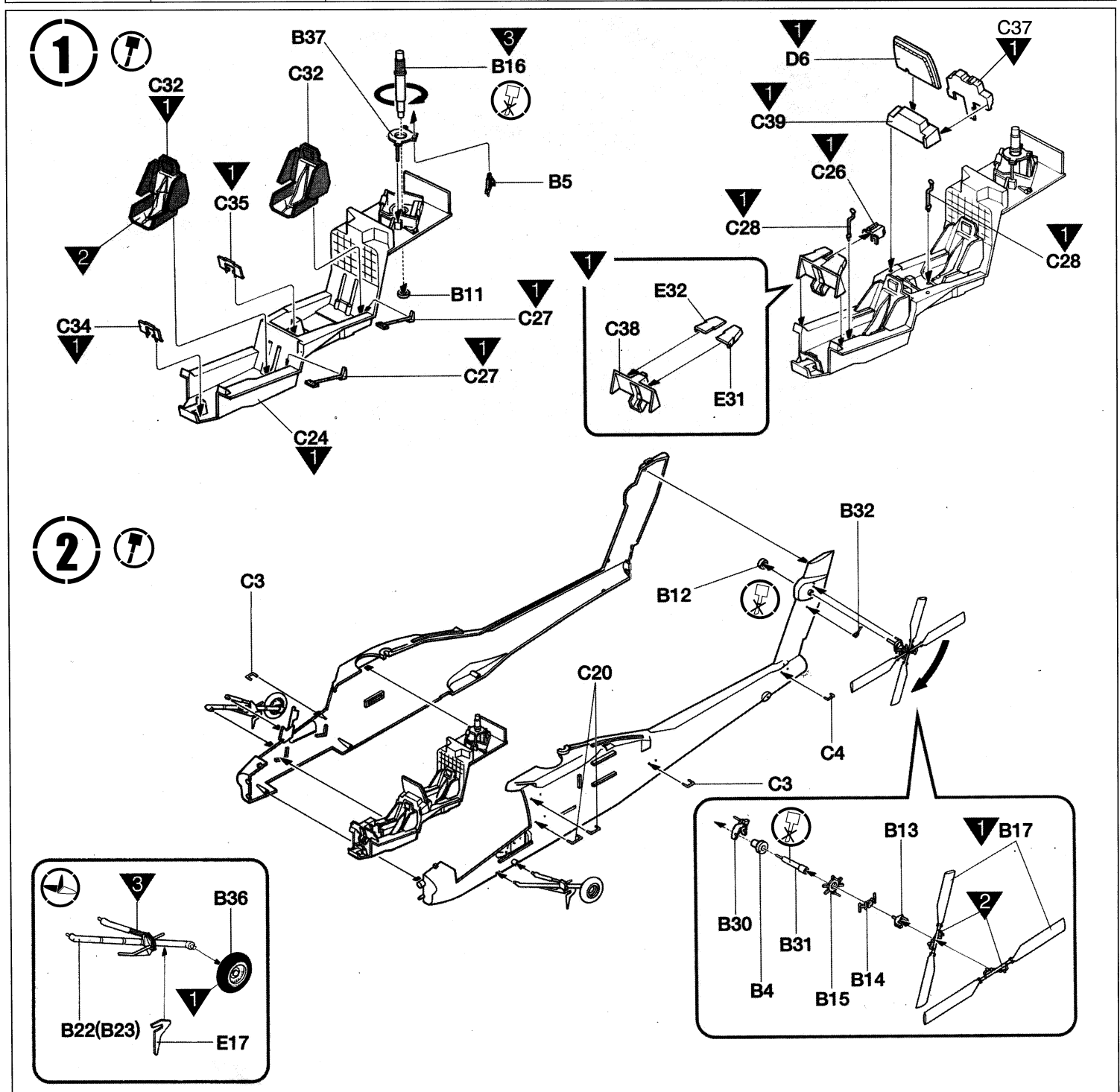
**BEFORE YOU BEGIN**

- 組み立てる前に説明書をお読み下さい。 - 部品をランナーから切りはなす時は模型用ニッパーとカッターを使用します。
- 接着剤を少なめに使うことがきれいに仕上げるコツです。 - 接着する前に部品を合わせて確かめます。
- 接着剤や塗料を使用する時はときどき窓を開けて換気に気をつけましょう。
- 組み立て後の部品やビニール袋は小さな子供の手の届かない安全な所に保管して下さい。

**BEFORE YOU BEGIN**

- 부품을 조립하기 전에 설명서를 잘 읽어본 후 조립한다.
- 접착하기 전에 부품을 맞추어 확인한 후 조립한다.
- 부품을 자를 때에는 칼이나 니퍼로 깨끗이 잘라준다.
- 접착제를 사용할 곳과 사용하지 않는 곳에 주의하고 너무 많이 바르지 않도록 한다.
- 에나멜 페인트나 접착제를 사용할 때는 창문을 열어 환기를 시키고 화기를 멀리한다.
- 사용 후 남은 부품은 어린 아이들의 손에 닿지 않도록 잘 처리한다.

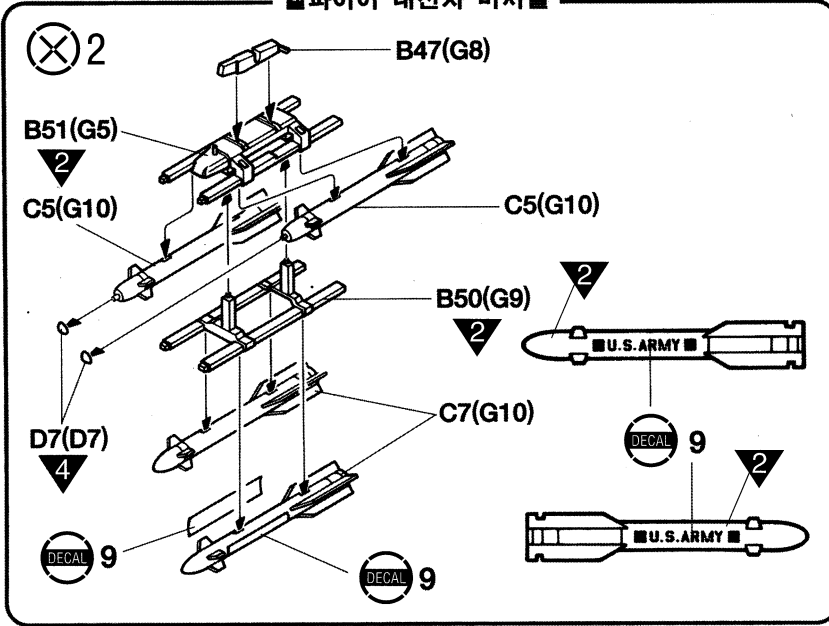
정척한다. Cement parts Coller Kleben	정척하지 않는다. Do not cement Ne pas coller Nicht kleben	수반을 조립한다. Repeat operation Répéter l'opération Vorgang wiederholen	전사지를 붙인다. Decals Décalcomanies Abziehbild	무게수를 넣는다. Add weight Lester Gewicht	구멍이나 홈을 메워준다. Use filler Mastiquer Schleifen
잘라낸다. Cut away Couper Schneiden	선택한다. Optional parts Choix Auswahlmöglichkeit	반대쪽도 조립한다. Repeat for opposite side Répétition de la page Wiederholung für gegenüberliegende Seite	구멍을 뚫어준다. Make hole Faire un trou Öffnen	주의한다. Be careful Faire attention Hier Vorsicht	색칠 및 전사지 붙이기 번호 Painting scheme number Numeros de la liste de peintures Lackierschemanummer



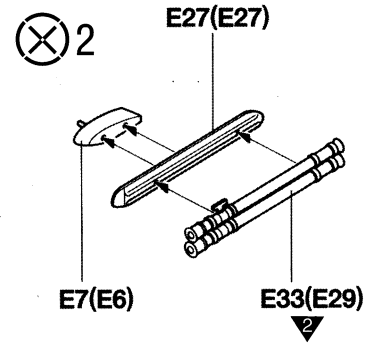


4

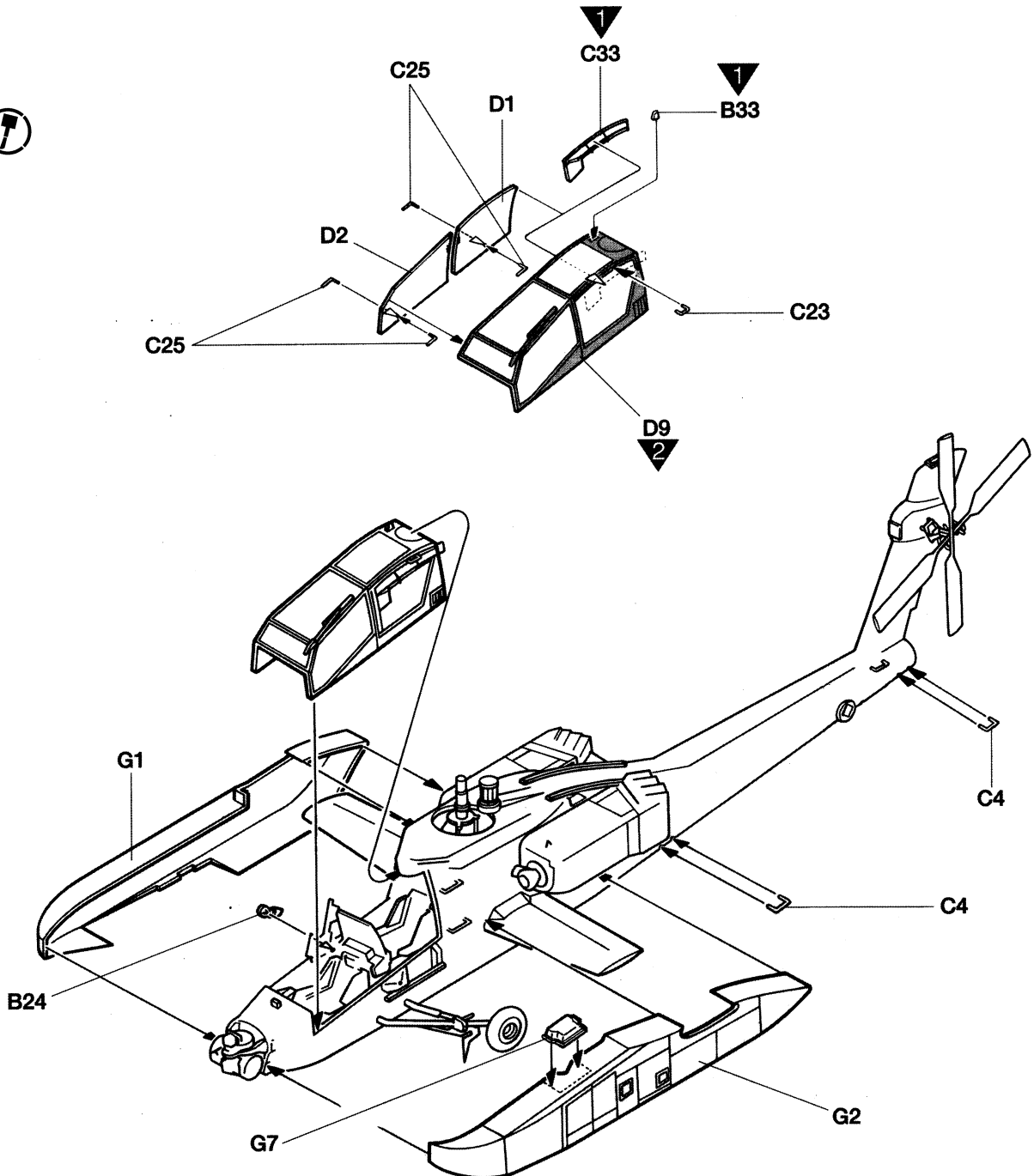
Hellfire ATM  
헬파이어 대전차 미사일



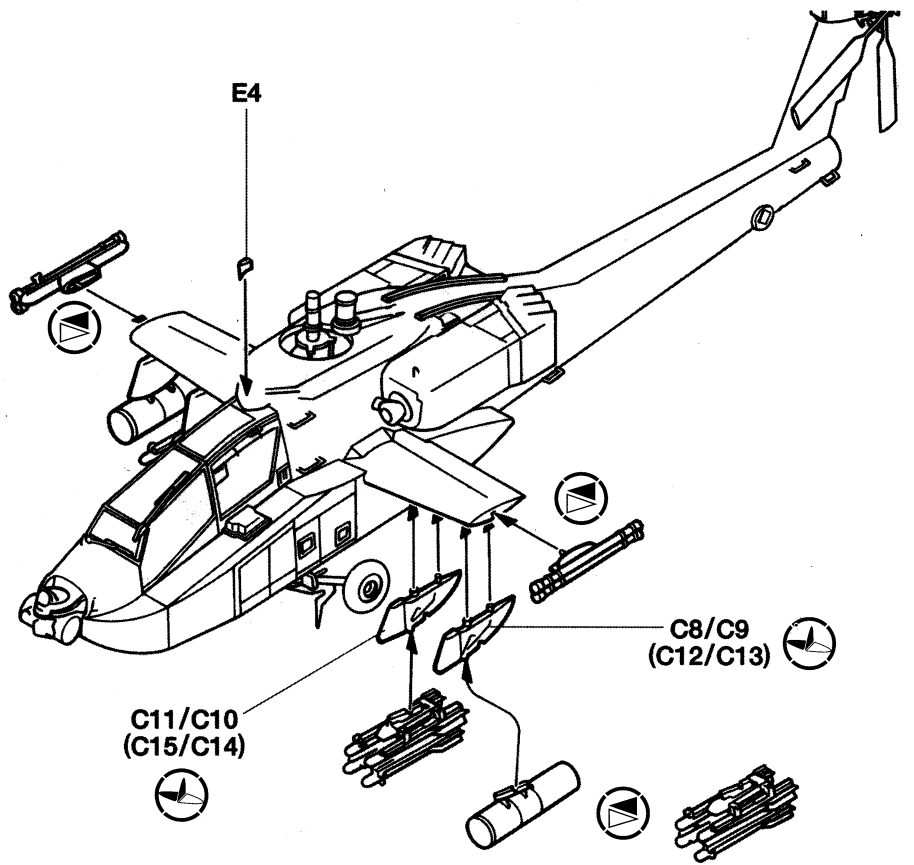
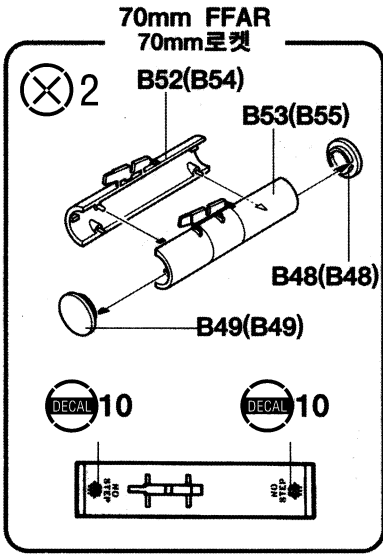
Stinger AAM  
스팅거 공대공 미사일



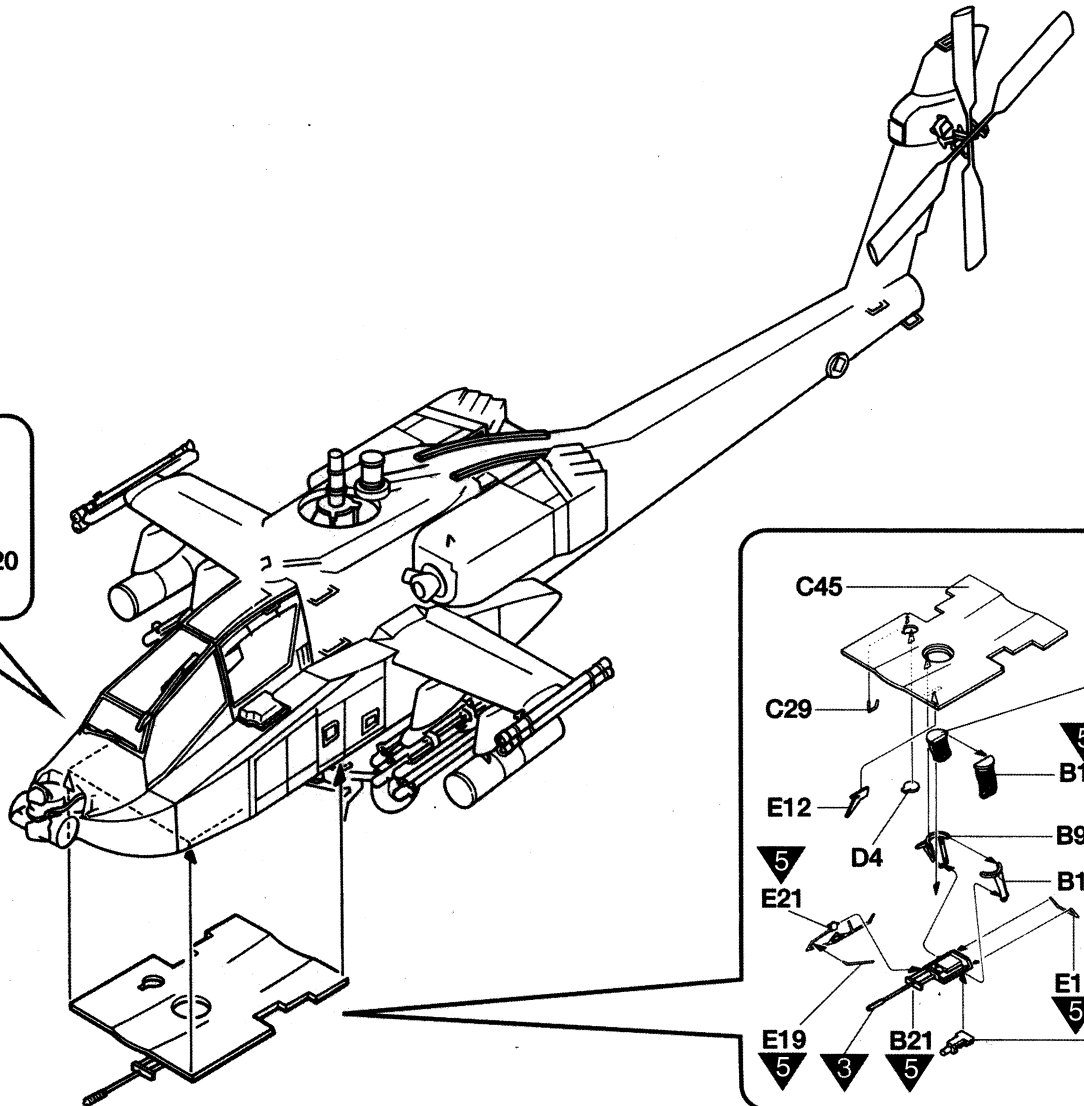
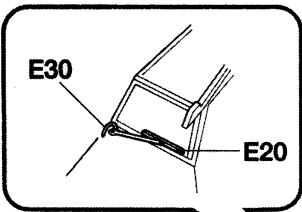
5



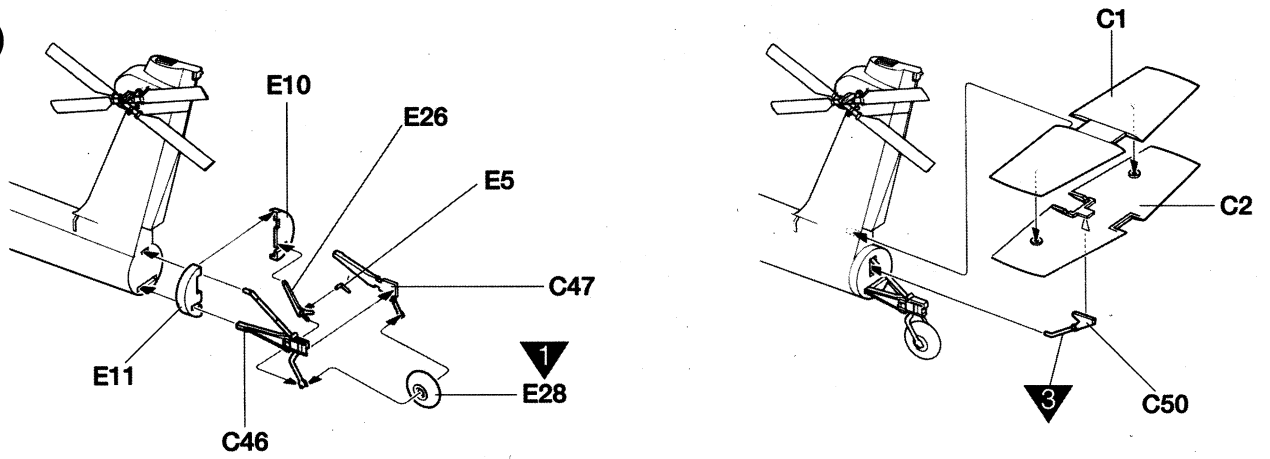
**6** 



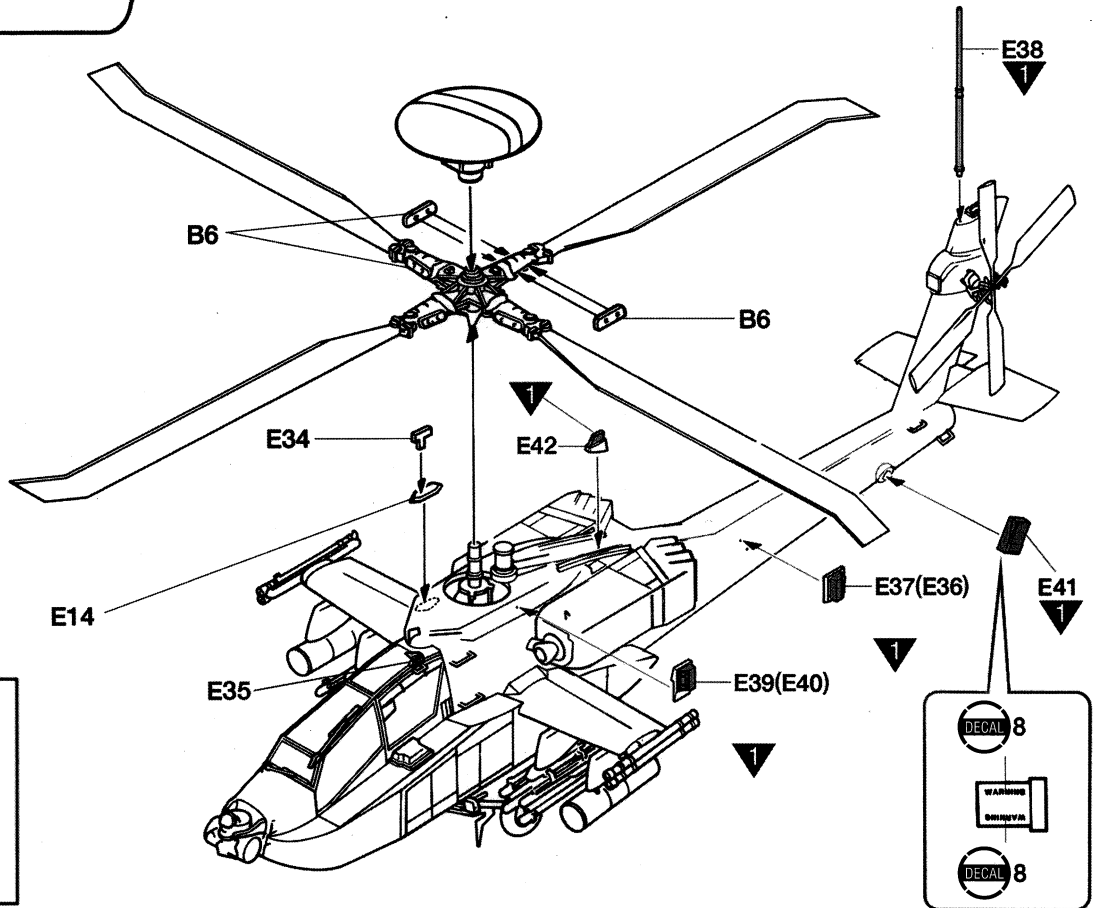
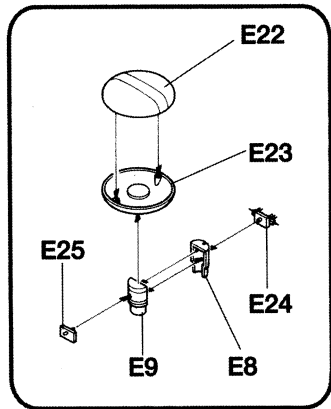
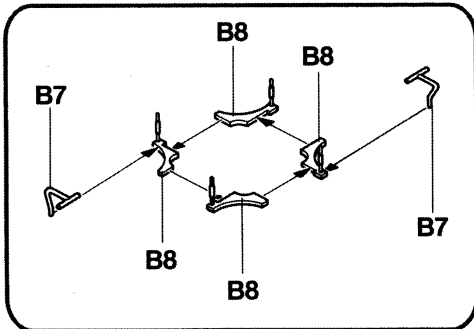
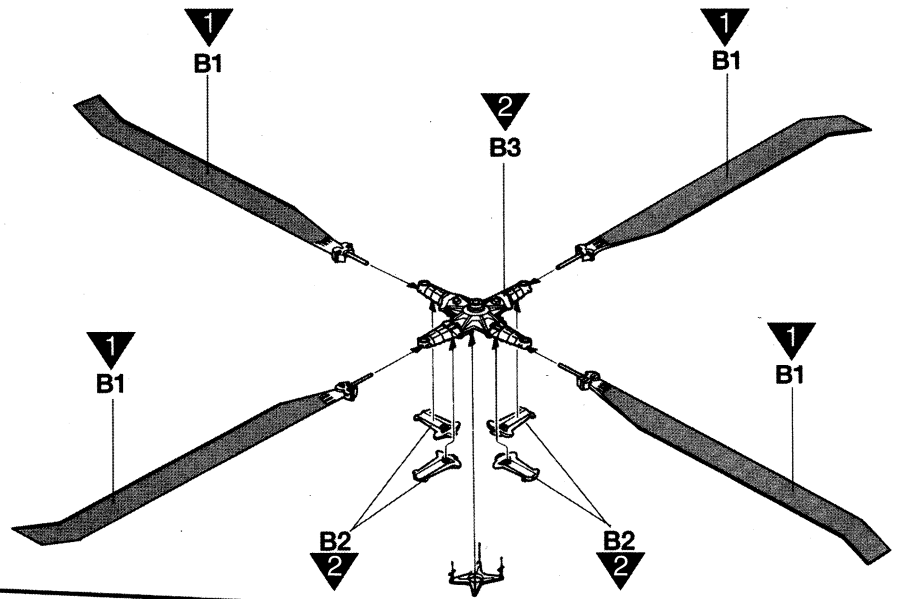
**7** 



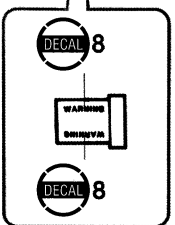
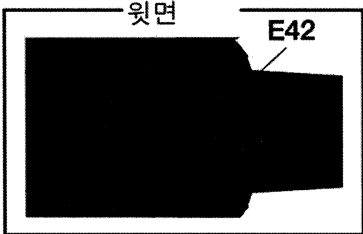
8



9

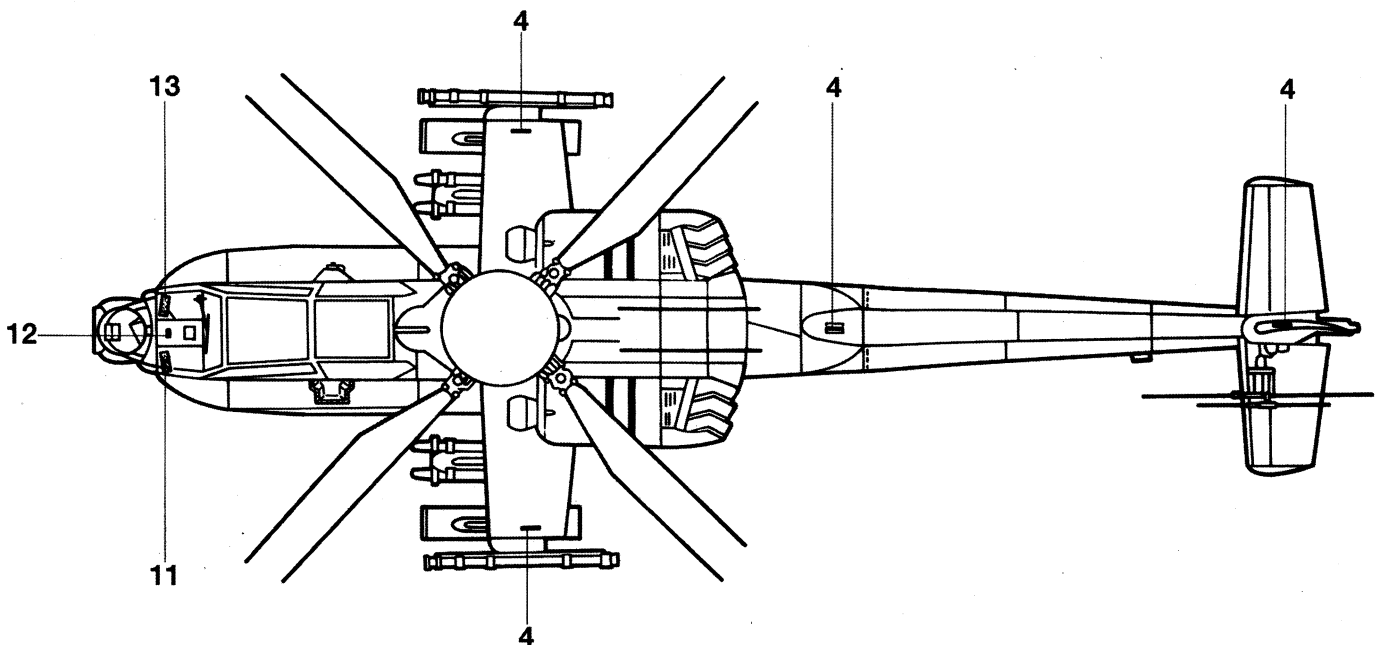
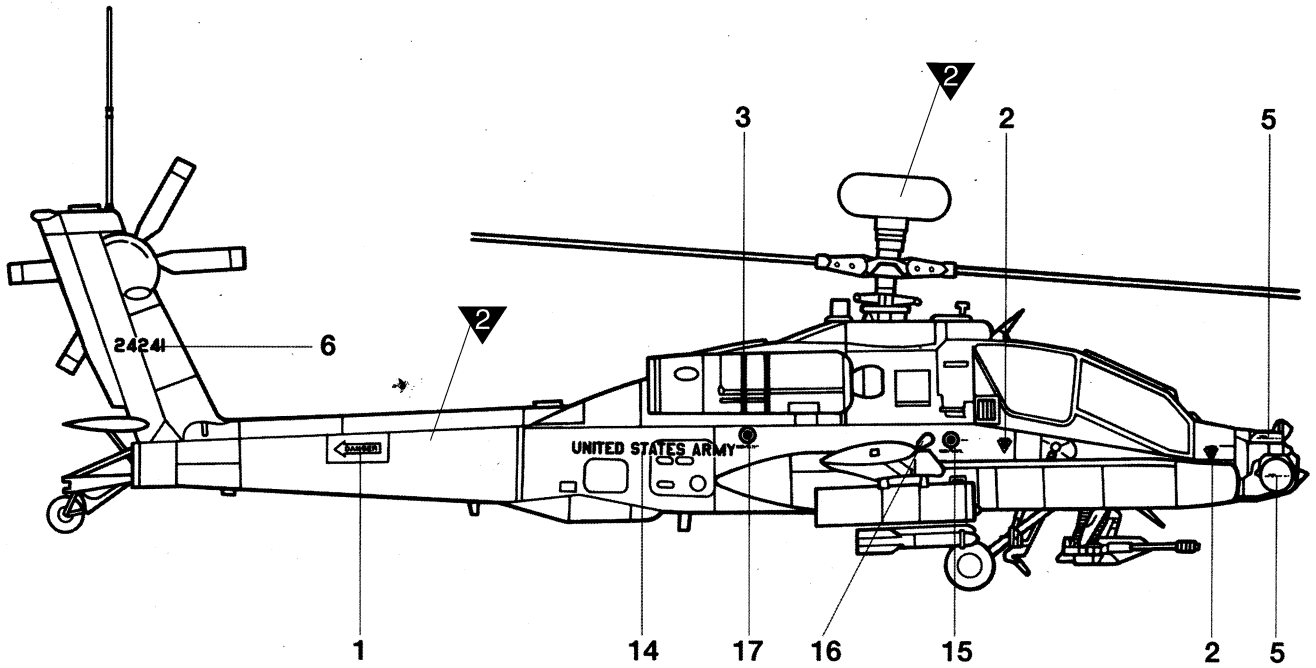
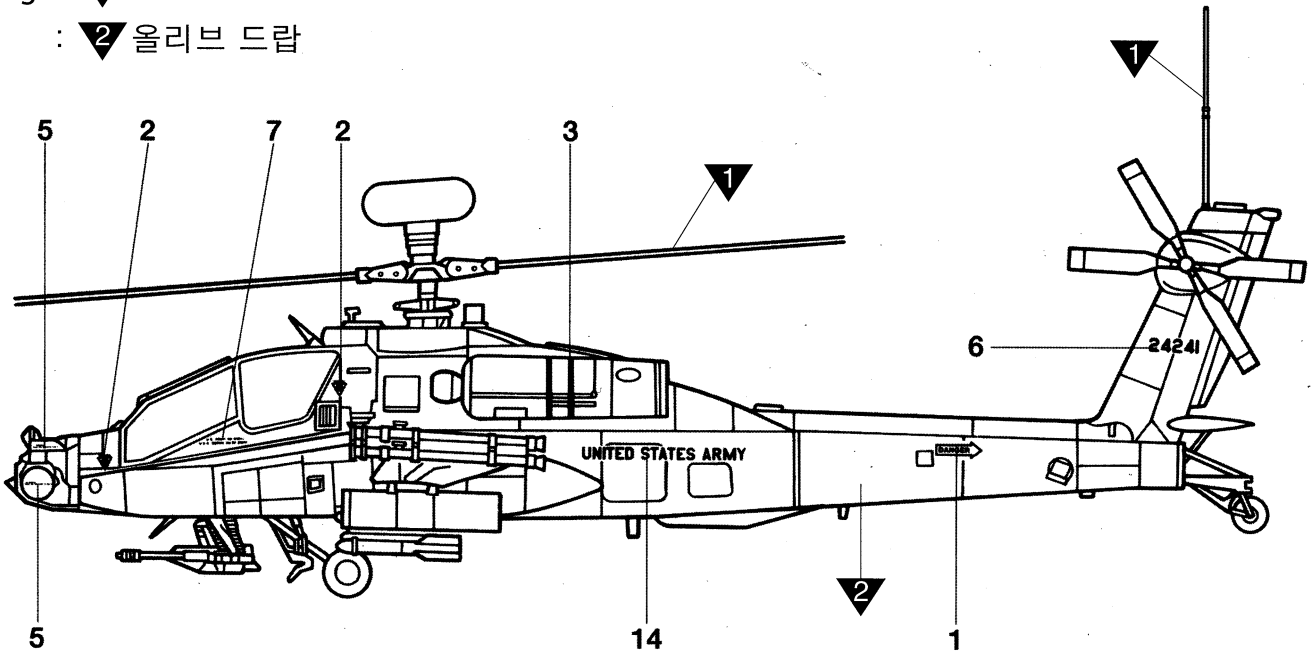


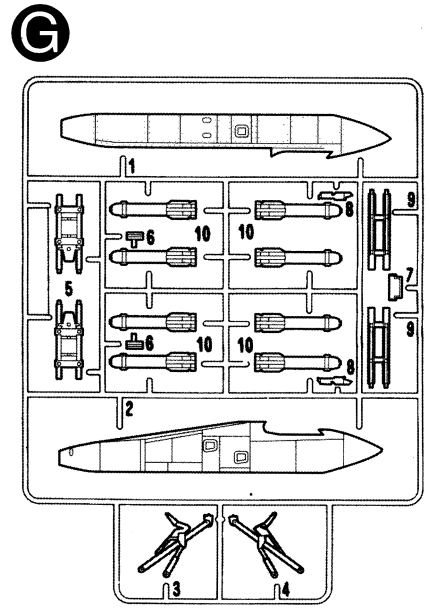
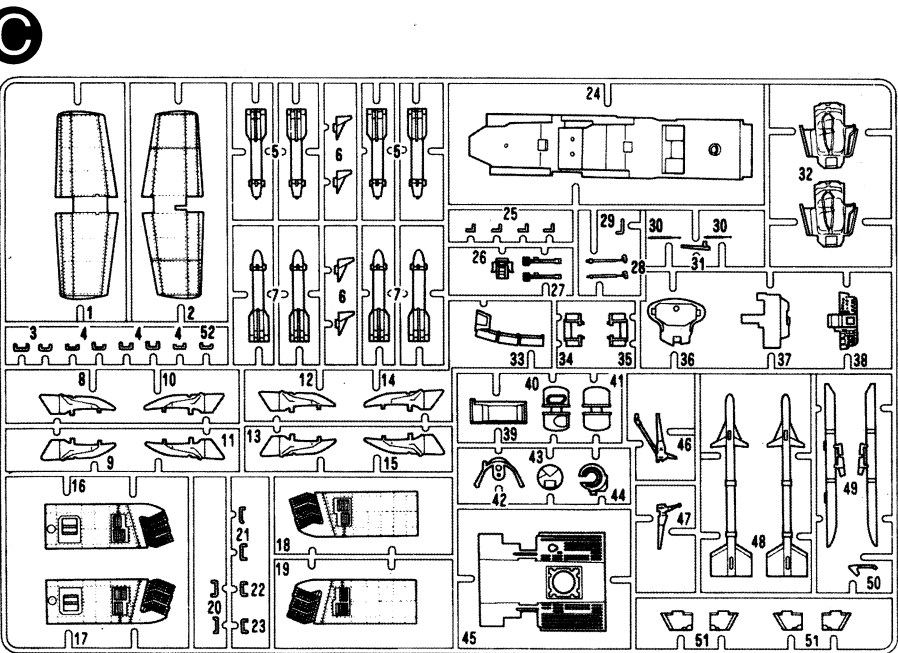
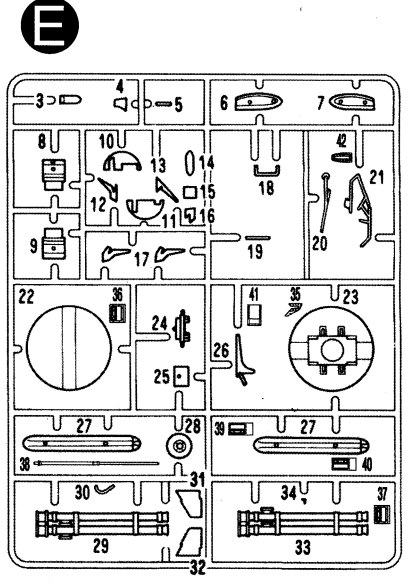
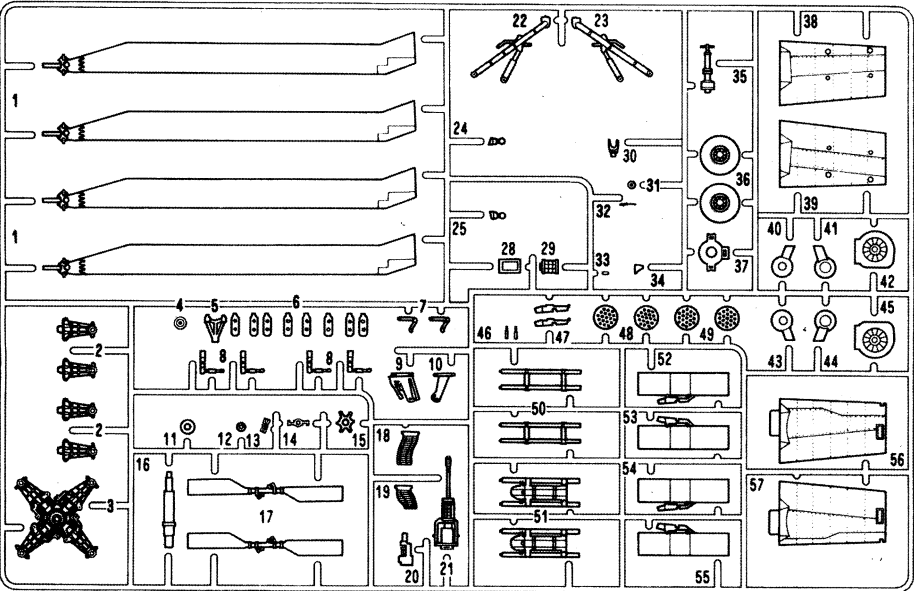
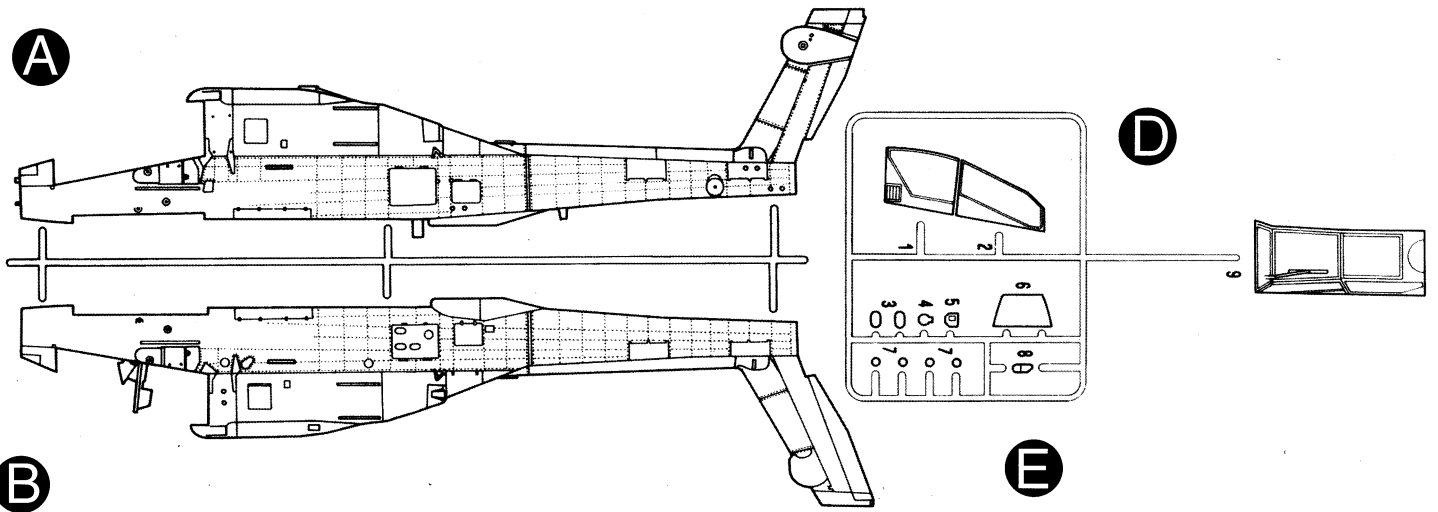
Top view  
윗면



Fuselage : 2 Olive Drab

동체 : 2 올리브 드랍





- Decal / 전사지
  - Unused parts / 불필요 부품
- B22, B23, B25, B34, B35  
 C3X1, C6, C21, C22, C48  
 C49, C51, E3, E13, E17

**ACADEMY** HOBBY MODEL KITS  
**ACADEMY** ACADEMY PLASTIC MODEL CO., LTD.  
 521-1, Yonghyeon-dong, Ulsongbu-ei, Gyeonggi-do, Korea  
 고객상담센터: 031-850-8555