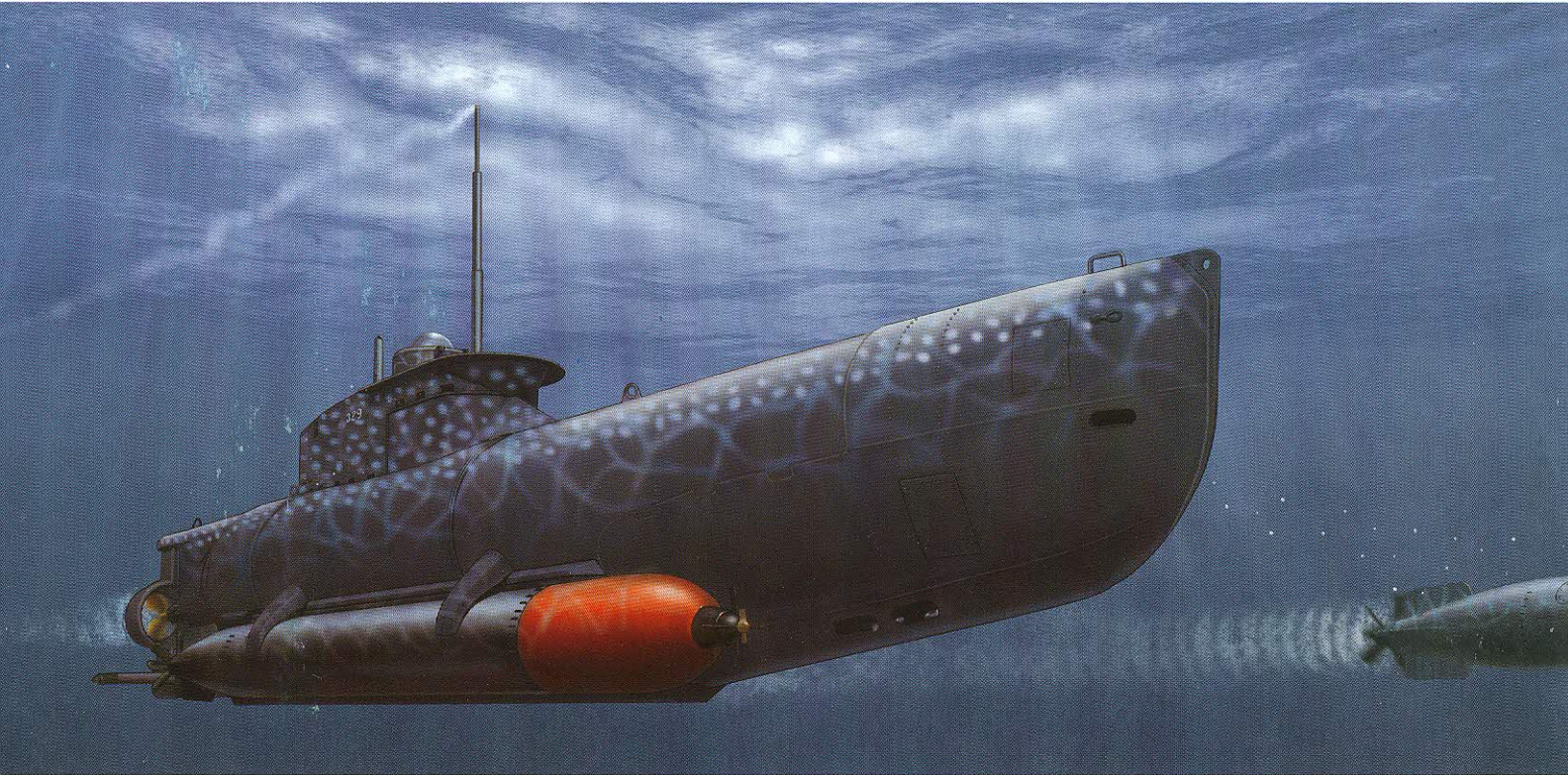


German Seehund XXVII B/B5 Midget Submarine

1/35 SCALE

二战德军“海豹” XXVII B/B5 微型潜艇



The Hecht (Pike) also known as Type XXVII, was a German Midget Submarine, inspired by the British X-Craft. Two of which were raised after their attack on the Tirpiz. Designed in 1944 for the Kriegsmarine, the Seehund was operated by a two-man crew. The Hecht was propelled solely by electrical power in the form of a 12 hp AEG torpedo motor. As it would operate submerged a diesel engine would be of little value. However this resulted in a very low endurance of only 128 Km at a speed of 7.4 km/h; 4.6 mph. The Hecht did not see action, but was used to train crews for the Type XXVII B and XXVII B5 Seehund. The final variant of the Type XXVII was the Type XXVII B5, better known as the Seehund ("Seal") or Type 127. This was a major re-design of the Hecht with many improvements, including conventional Diesel-Electric propulsion. Seehund had a small raised platform midships with the air intake mast, magnetic compass, periscope, and a clear dome which could survive depths of 45 m. It was armed with two torpedoes slung on the hull sides. Seehund had a speed of 7 knots (13 Km/h) and a range of 500 kilometers surfaced or 4 Knots (7.5 Km/h) and a range of 117 kilometers submerged. The submarine's fixed 10 m periscope incorporated lenses which let the commander check the sky above for aircraft before surfacing.

Short Story by Phil Greenwood

Das als "Hecht" bezeichnete deutsche Kleinst-U-Boot vom Typ XXVII A war angelehnt an die britischen X-Crafts. Zwei von diesen wurden nach ihrem Angriff 1943 auf die Tirpitz geborgen und untersucht. Wie ihre britischen Vorbilder sollte der „Hecht“ Minen an ankernde Schiffe anbringen. Er wurde angetrieben von einem elektrischen AEG 12 PS Torpedomotor. Dieser hatte nur ein eingeschränktes Leistungspotential von 128 km Reichweite bei 7,4 km/h. Daher verwendete man den „Hecht“ nur zur Ausbildung. Weiterentwicklungen brachten 1944 den Typ XXVII B hervor, welcher später als „Seehund“ bekannt wurde. Mit dem installierten diesel-elektrischen Antrieb schaffte dieser Typ aufgetaucht 500 km bei 7 kn und 117 km mit 4 kn unter Wasser. Zwei längsseits angebrachte Torpedos, zwei Mann Besatzung sowie eine schmale, schwer zu ortende Silhouette ergaben eine erfolgreiche Kombination. Die „Seehunde“ versenkten in der deutschen Bucht und im Ärmelkanal ca. 100.000 BRT Tonnage. Von fast 300 gebauten Exemplaren kamen noch 70 zum Einsatz.

© All translations Michael Knoblich ACADEMY EUROPE

XXVII 型“梭鱼”是德国设计的微型攻击潜艇，其概念启发自英国的X型微型攻击潜艇。在1944年成功偷袭了停泊在德国港口的“提尔皮茨”号战列舰。“梭鱼”型的乘员为两名，由一具12匹马力的AEG鱼雷电动机及单轴螺旋桨所推动。3节航速下水面航程仅为78海里，6节航速下的水下航程仅为40海里。XXVII“梭鱼”型并没有参与过任何作战行动，而是被作为其后继的XXVII B和XXVII B5“海豹”微型攻击潜艇训练乘员之用。XXVII型的最后变款是XXVII B5，其以“海豹”(Seal)命名或称127型。主要是重新设计为常规柴电推进。“海豹”在艇中央有一突起的平台，内设有呼吸管，定位用之指南仪，可升降的潜望镜及能协助潜航45米的一个圆形声纳。在它船身的两侧各可携一枚鱼雷。“海豹”在水面有7节(13 Km/h)的速度，可巡航500公里的范围或以每小时4海里(7.5节)潜航速度巡航117公里。艇上的10米长可升降的潜望镜使艇员很容易在浮出水面之前可观测天空上之敌人飞机。

ILLUSTRATION 图示说明:

CORRECT METHOD FOR APPLYING DECALS : HINWEISE ZUM ANBRINGEN DER DECALS 正确使用水贴纸的方法:

1. Clean model parts surface with wet cloth. Entsprechende Stellen am Modell feucht reinigen.
将需要贴水贴之部位表面擦干净。
2. Cut out the decal parts and dip them in cold water for 15 ~20 seconds. Decal ausschneiden und für 15-20 Sek. ins Wasser legen.
将所需之贴纸剪下泡在清水里约15至20秒。
3. Place it on correct position of the model kit. Decal an der richtigen Stelle auflegen.
将湿透之贴纸取出置放于正确之位置旁。
4. Slide off the decal from the base paper on to the model kit surface with a cotton stick. Decal mit Wattestäbchen festhalten und Papier darunter wegziehen.
用棉花棒轻推贴纸表面使其从底纸滑出至模型表面之正确位置。
5. When decal get dry then complete. Decal mit Papiertuch andrücken und trocknen.
待其自然干透后即完成。

ICON INSTRUCTION: 图标说明:



Open Hole
Loch bohren
钻孔



Remove
Abtrennen
切除



2 Sets needed
Vorgang wiederholen
同样的制作二组



Bend
Biegen
曲折



Optional
Auswahl
可以选择采用



Apply Decal
Decal anbringen
贴水贴纸



Instant Glue For Metal
Sekundenkleber verwenden
瞬间接着剂,金属用



Fill Hole
Verspachteln
把孔填平



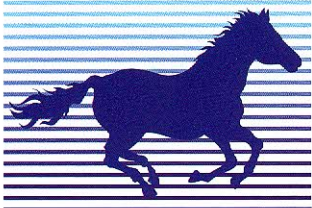
Do not cement
Nicht kleben
不用粘合

COLOR SUGGESTION: FARBTABELLE: 涂装指引:

Color	涂料表	MR. Hobby	Hobby Color	Humbrol	Tamiya	
Steel	Stahl	钢色	H-18	C-28	53	/
White	Weiss	白色	H-1	C-1	/	X-2
Red	Rot	红色	H-3	C-3	19	X-7
Silver	Silber	银色	H-8	J-8	11	X-11
Flat white	Matt Weiss	消光白	H-11	C-62	34	XF-2
Black	Schwarz	黑色	H-2	C-2	21	X-1
Gold	Gold	金色	H-9	C-9	16	X-12
Flat black	Mattschwarz	消光黑	H-12	C-33	33	XF-1
Gray	Grau	灰色	H-308	C-308	/	XF-25
Blue		蓝色	H-328	C-328	128	X-3
Dark gray	Dunkel Grau	深灰色	H-82	C-31	/	XF-24
Medium sea gray		中海灰	H-335	C-335	165	XF-20

READ BEFORE ASSEMBLING: VOR ZUSAMMENBAU LESEN: 组装必读:

- Carefully Study instruction before assembling. Anleitung studieren und verständlich machen. 组装前请阅读清楚制作指引。
- Keep plastic model glue and tools away from children. Kleber, Farben, Werkzeuge und Plastiktüten von Kindern fernhalten. 胶水,油漆及工具勿让小孩接触。
- Do not use cement or paint near open flame or sparks. Kleber/Farbe nicht in Nähe von offenen Flammen. 胶水及油漆勿接触火种。
- Do not work in closed room. Nur in ausreichend belüfteten Räumen arbeiten. 勿在密封地方制作模型。



BRONCO

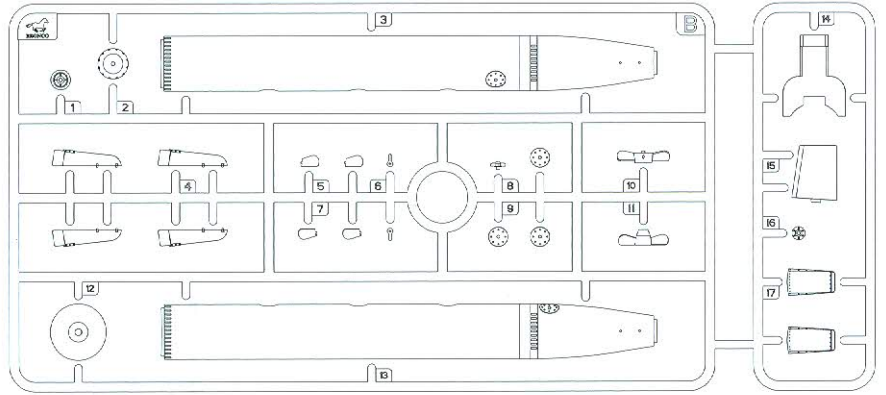
Bronco Models

Copyright © 2010

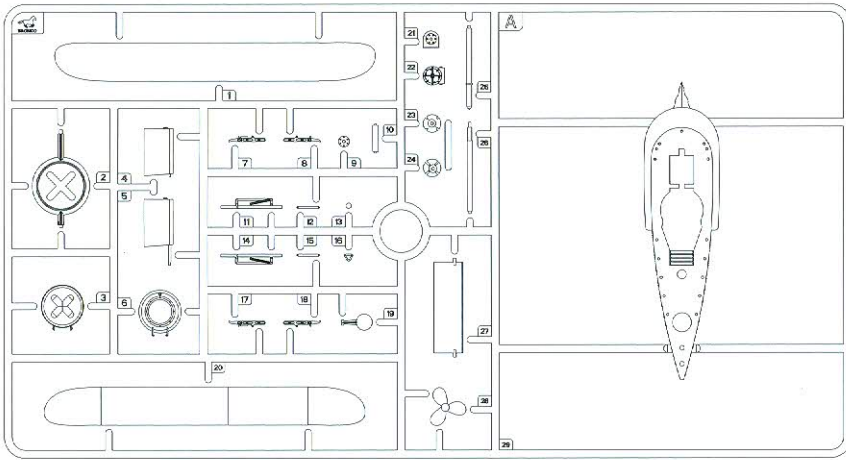
Made in China

中国制造

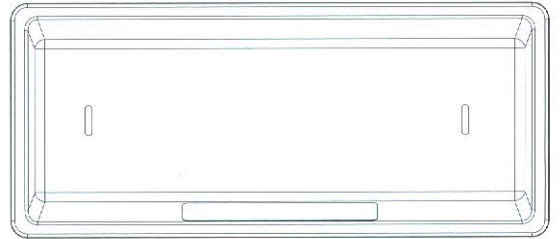
ⓑ × 2



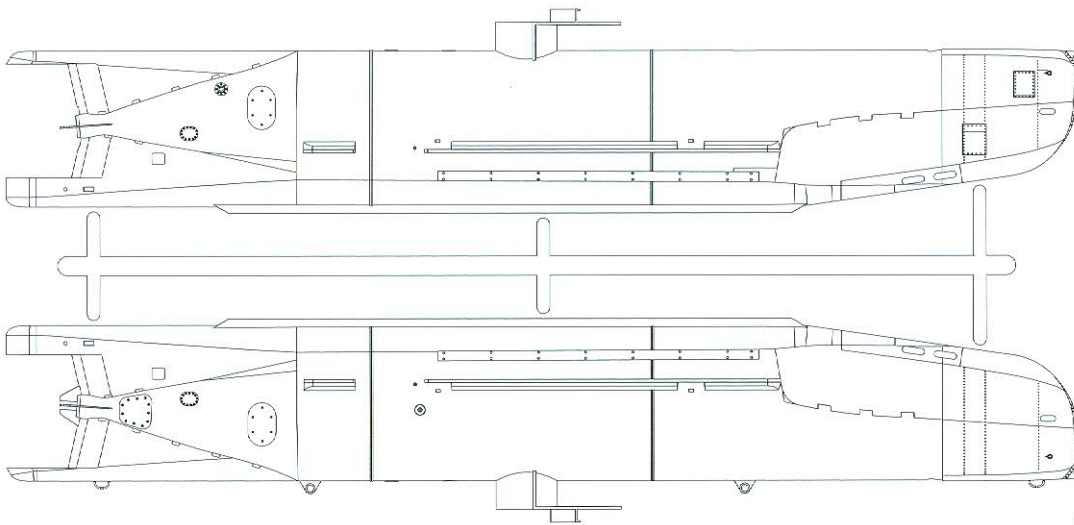
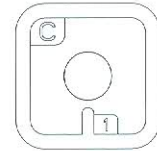
Ⓐ × 1



⒣ × 1



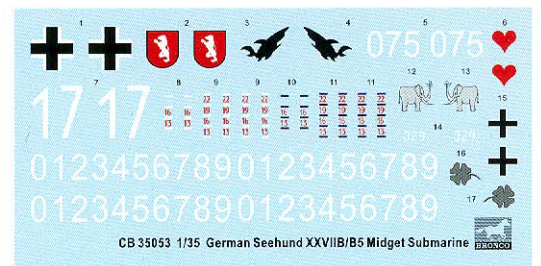
Ⓒ × 1



Ⓟ × 1



DECAL × 1

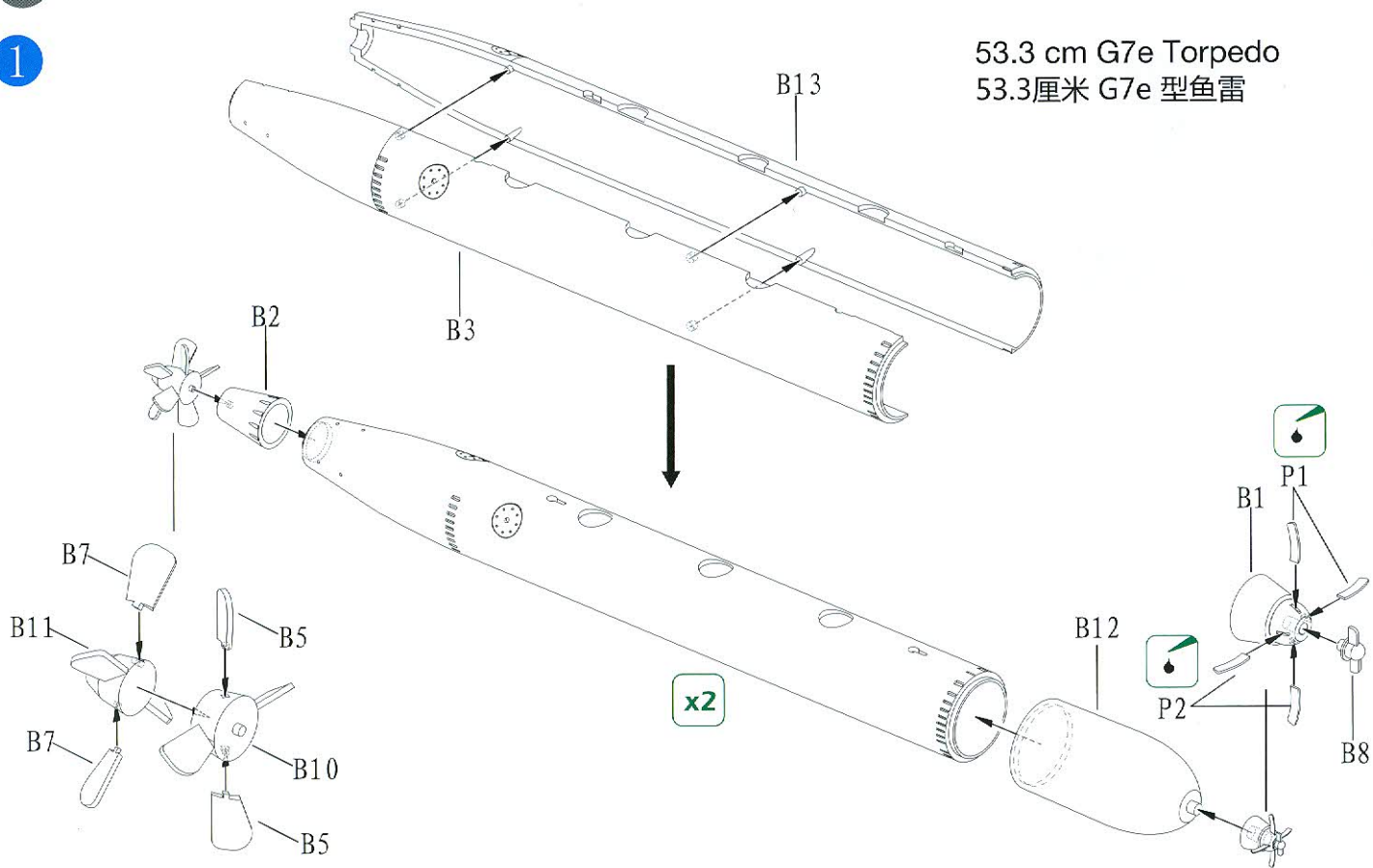


CB-35053

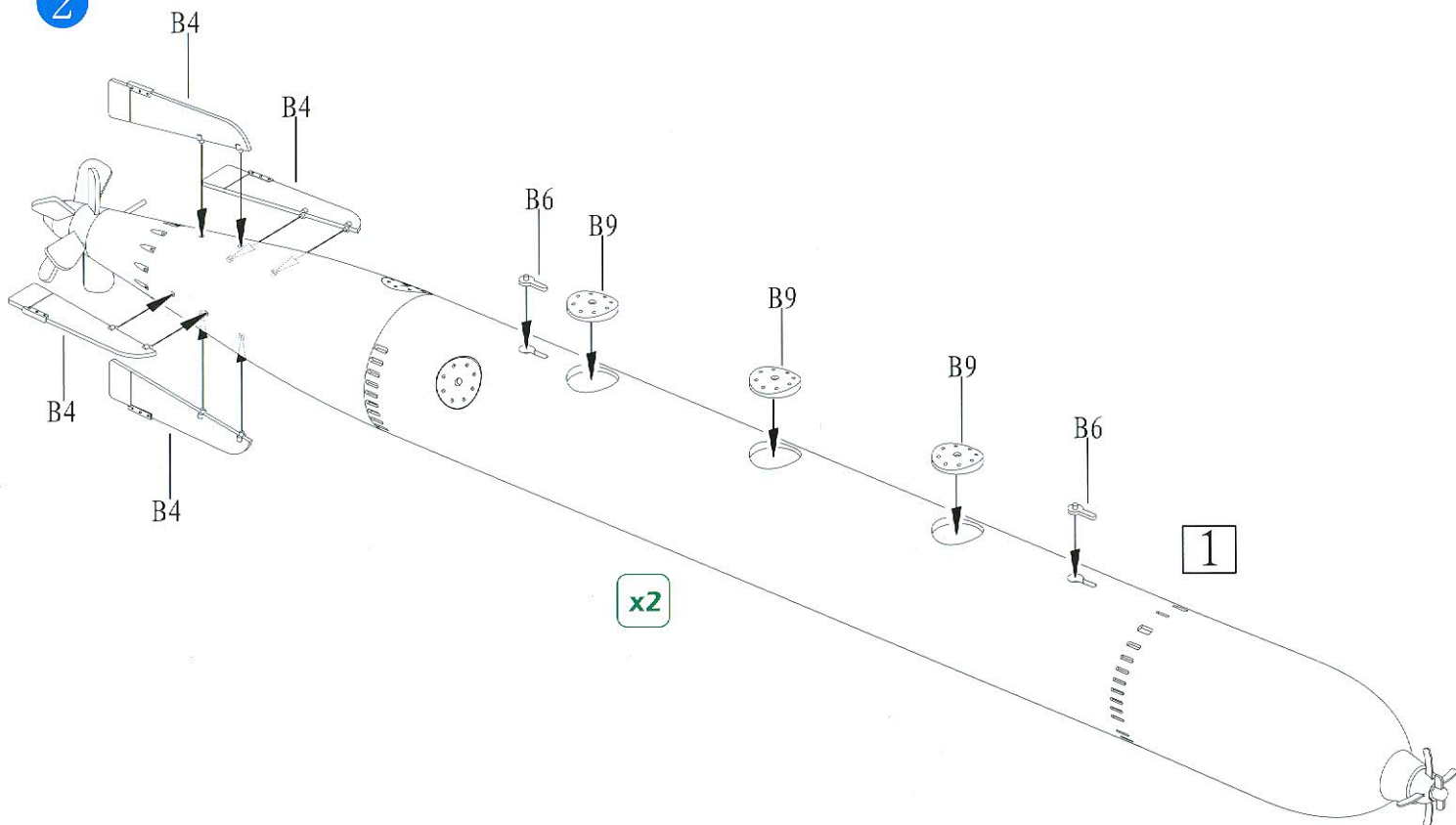
ILLUSTRATION 图示说明:

1

53.3 cm G7e Torpedo
53.3厘米 G7e 型鱼雷



2

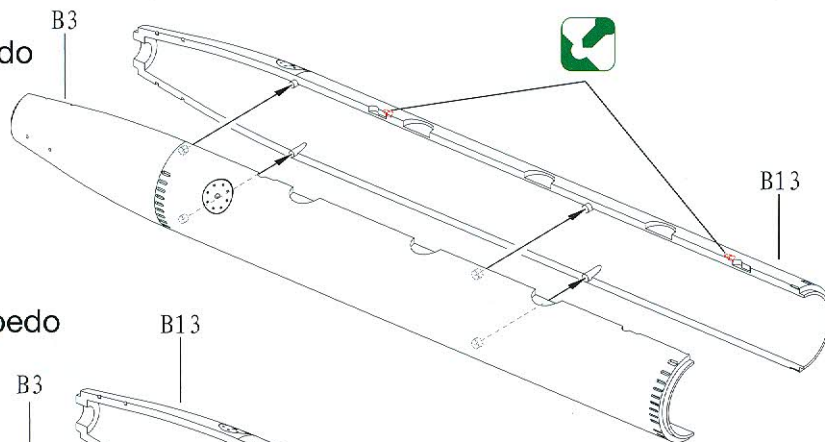


Correction:
修正:

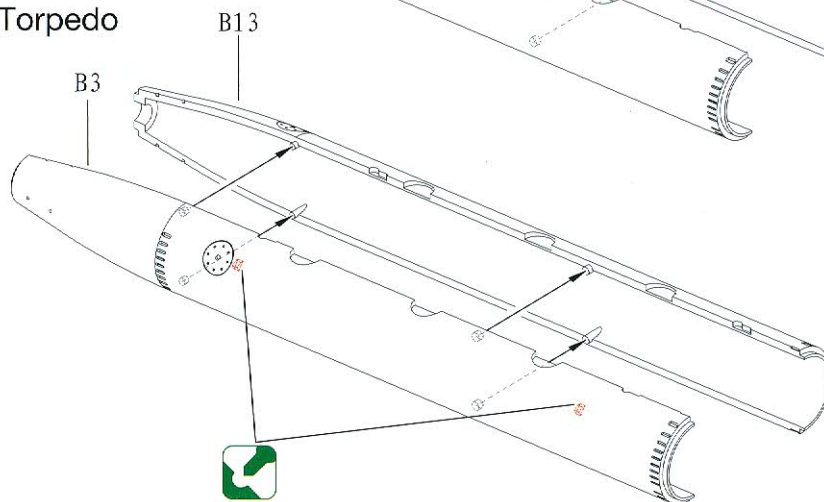
CB35053

1

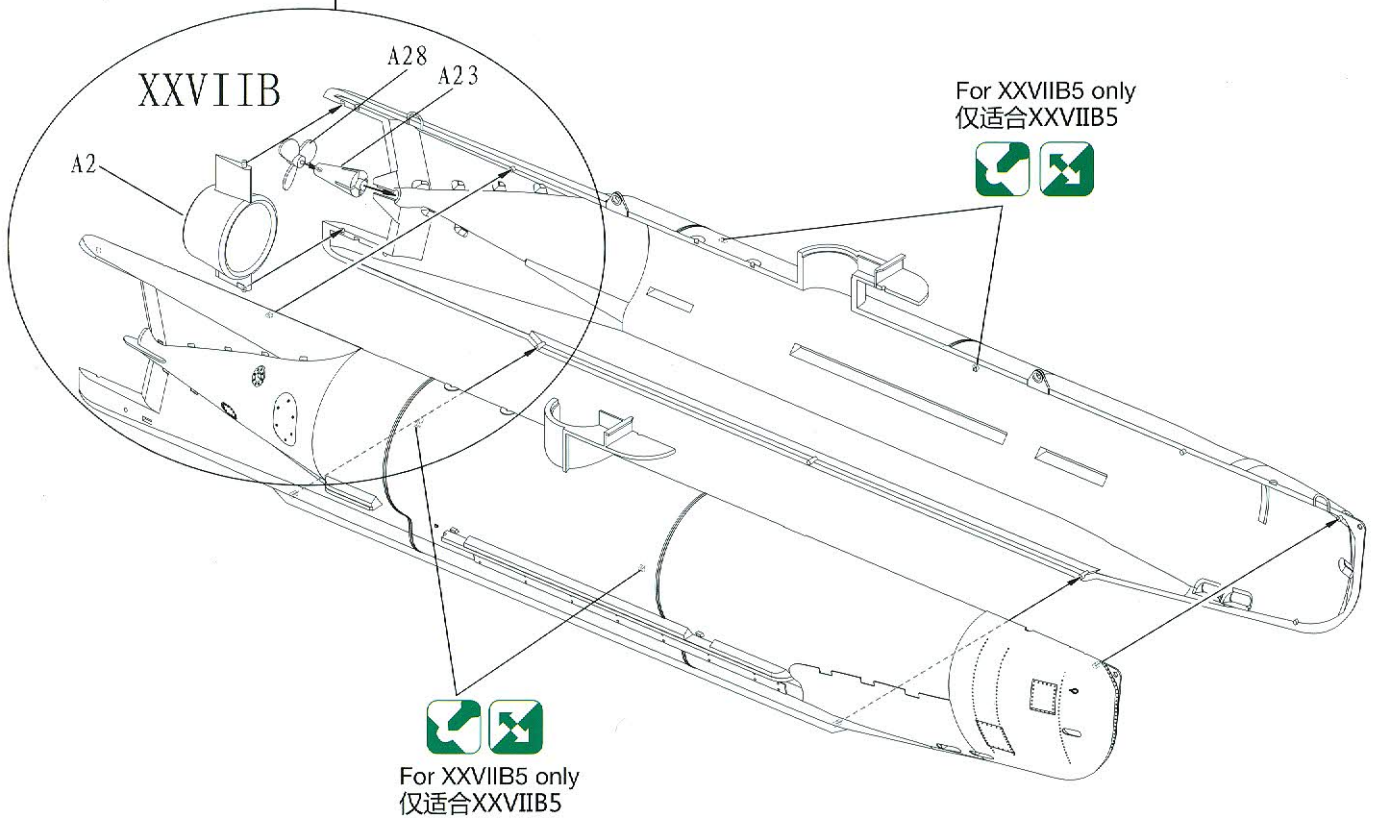
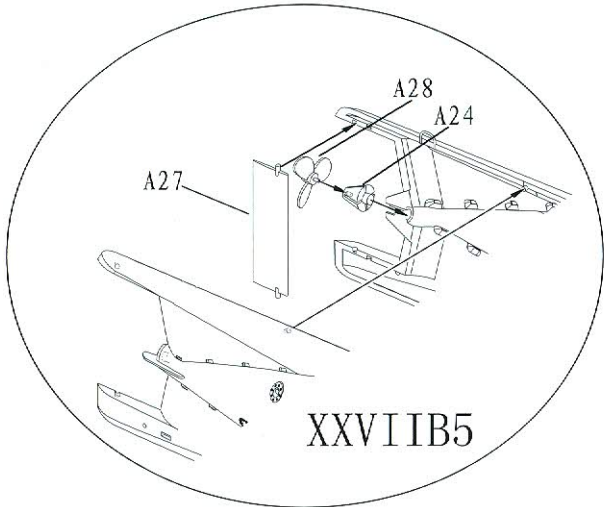
Left Side Torpedo
左侧鱼雷



Right Side Torpedo
右侧鱼雷



3



For XXVIIIB5 only
仅适合XXVIIIB5

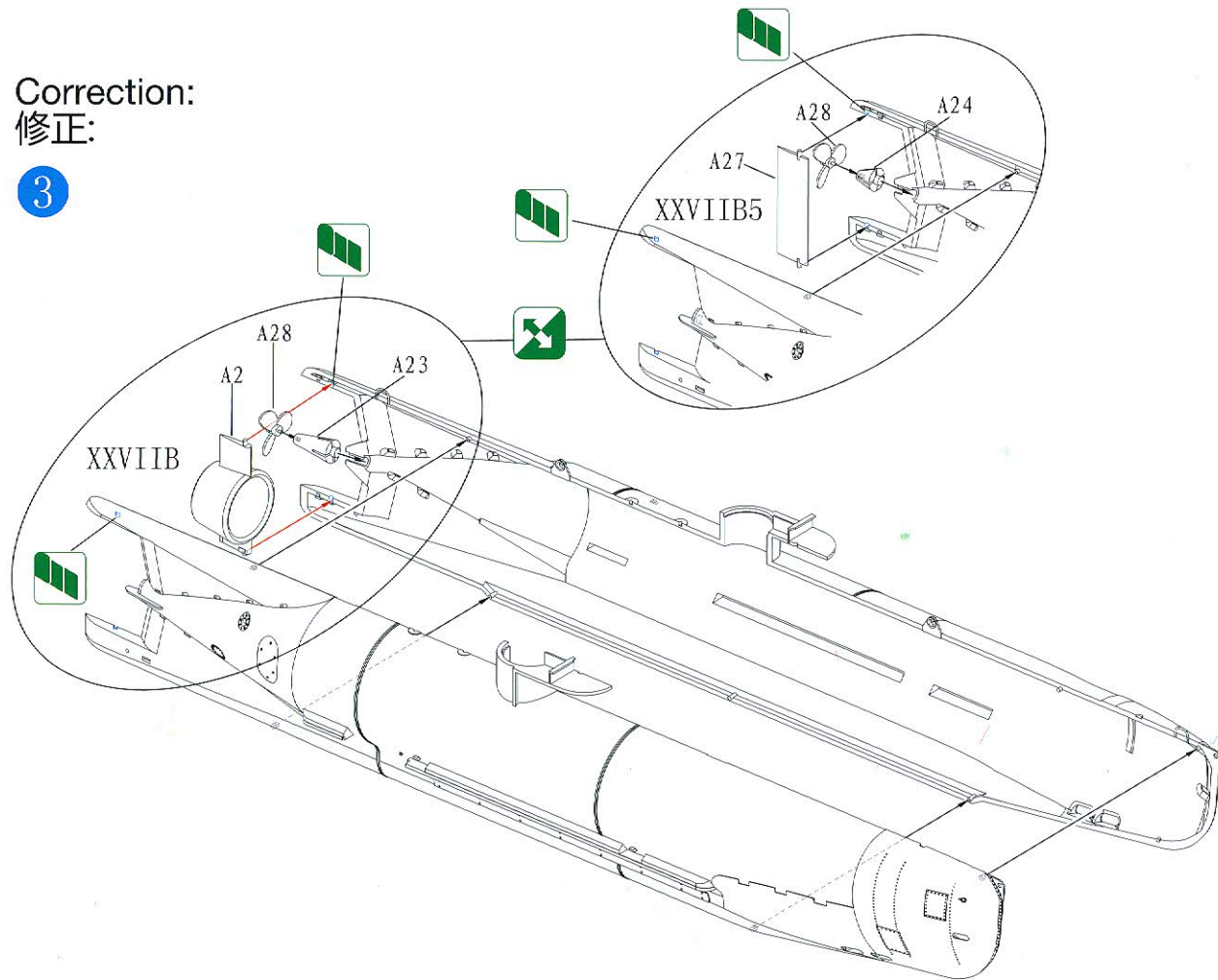


For XXVIIIB5 only
仅适合XXVIIIB5

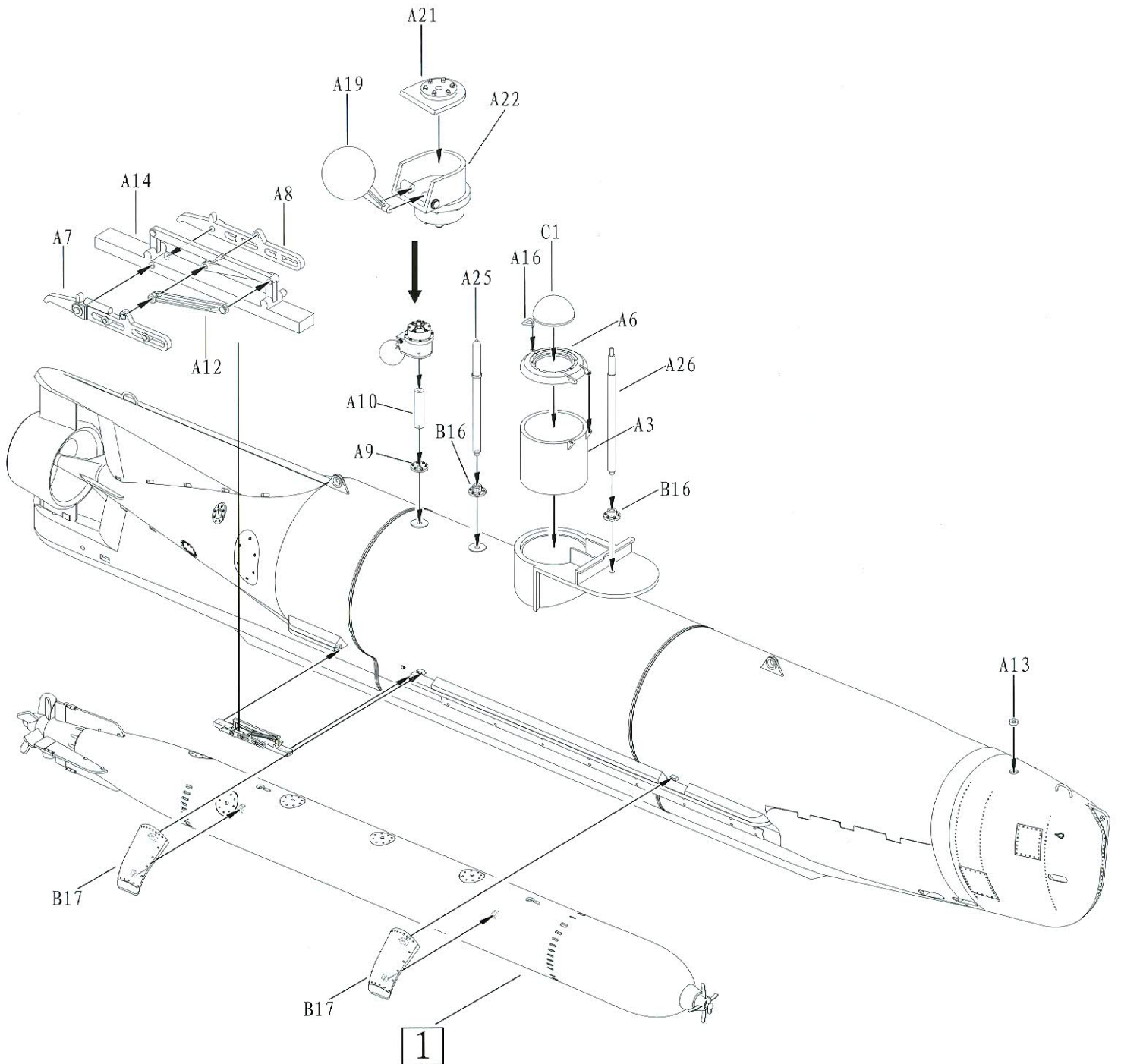


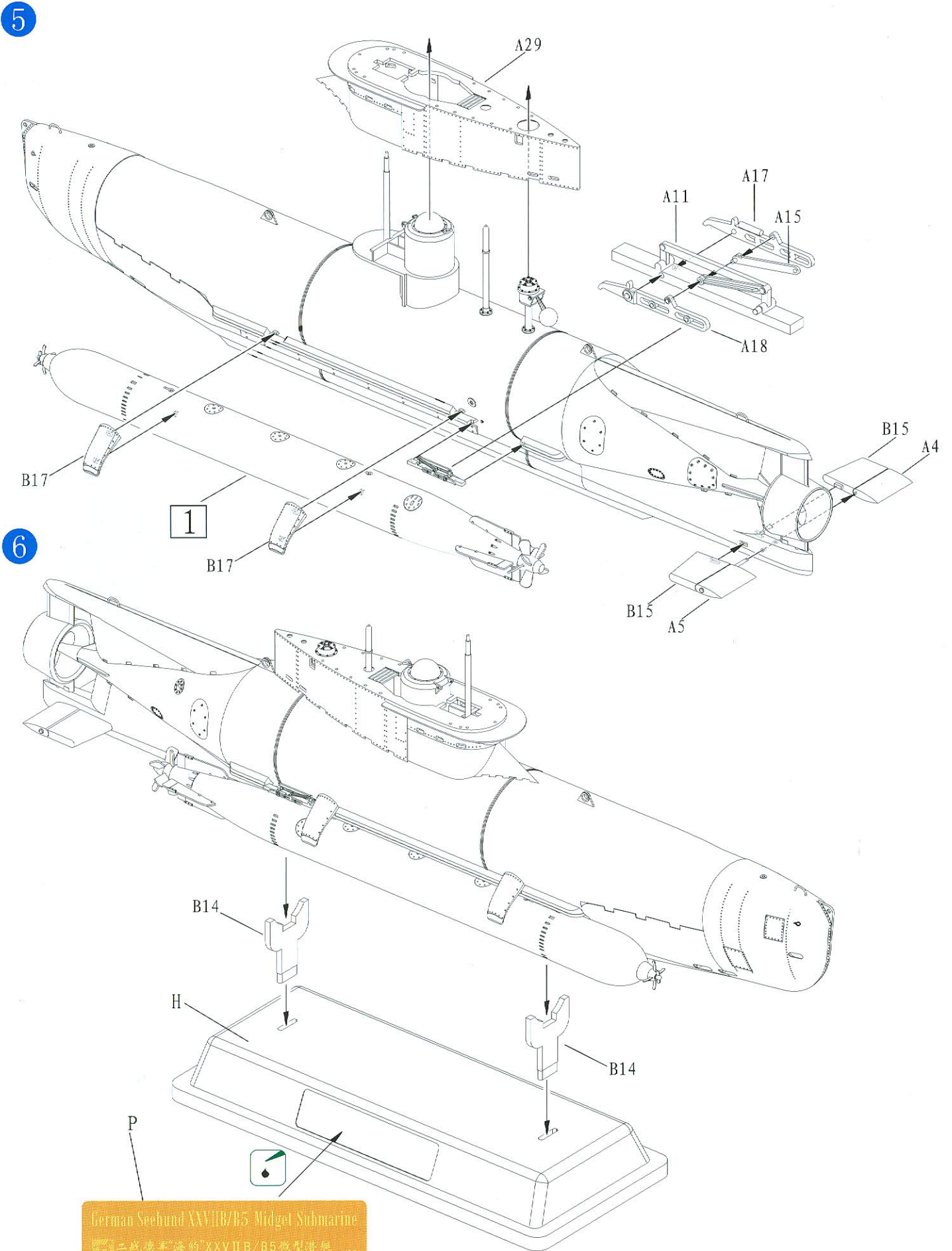
Correction:
修正:

3



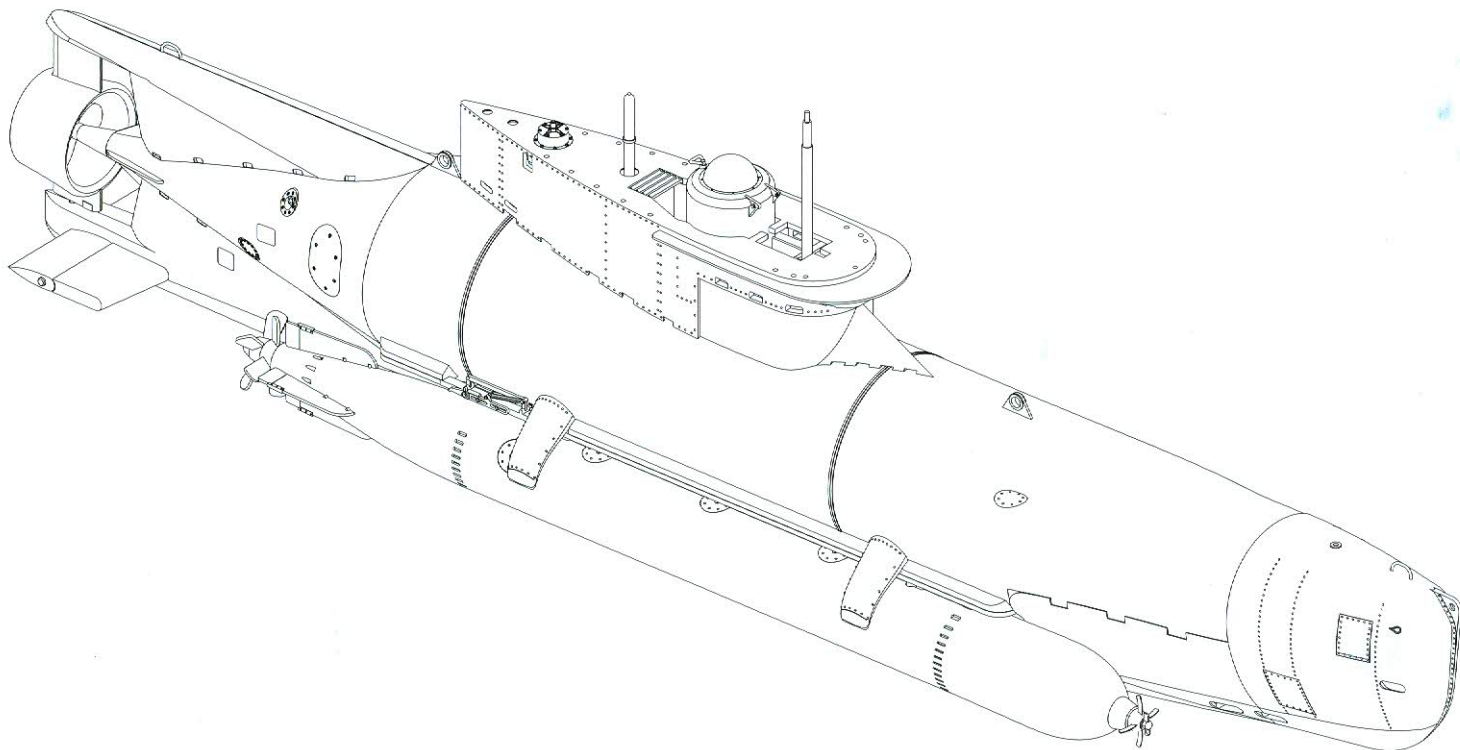
4



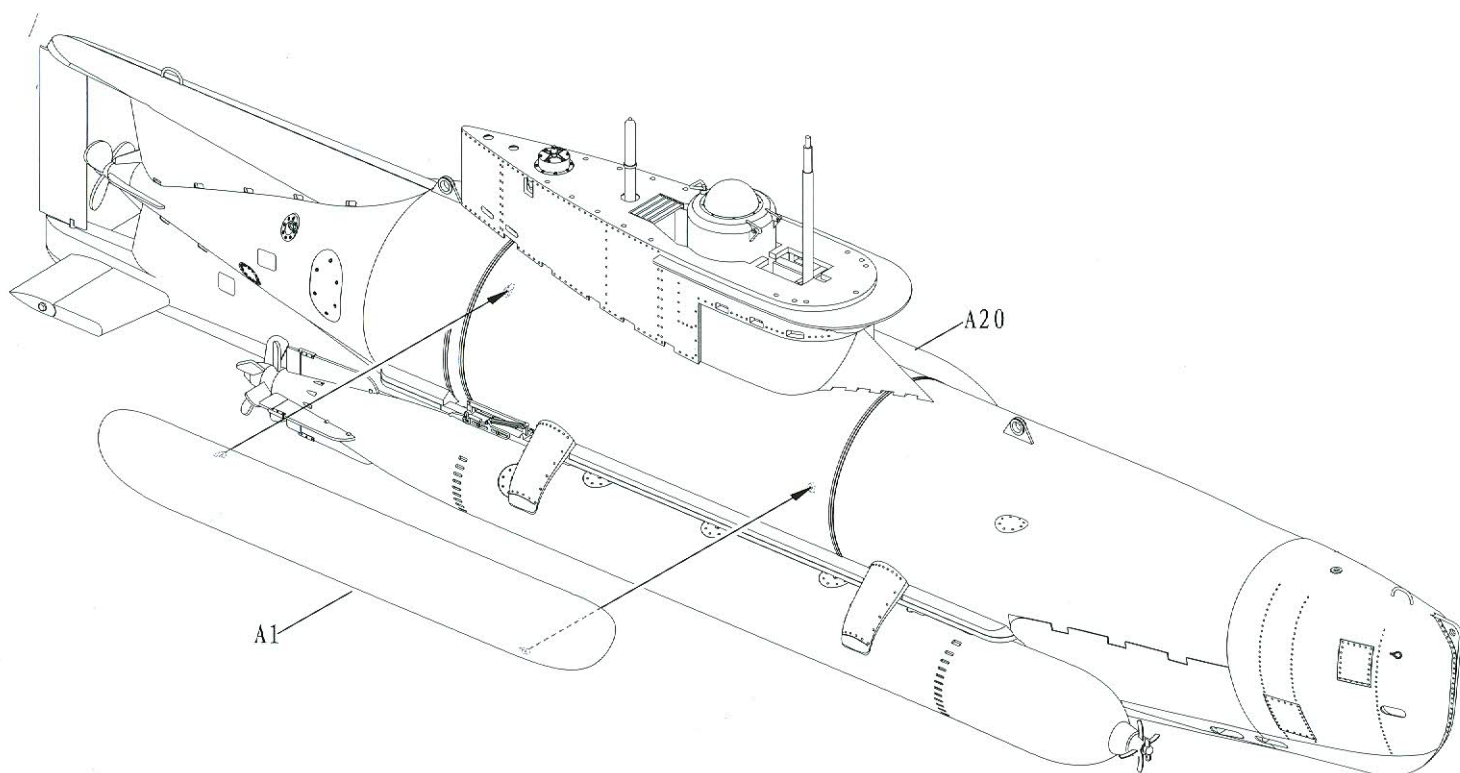


7

XXVIIB



XXVIIB5



German Seehund XXVIIIB/B5 Midget Submarine

二战德军“海豹”XXVIIIB/B5 微型潜艇

CB35053 1/35 SCALE

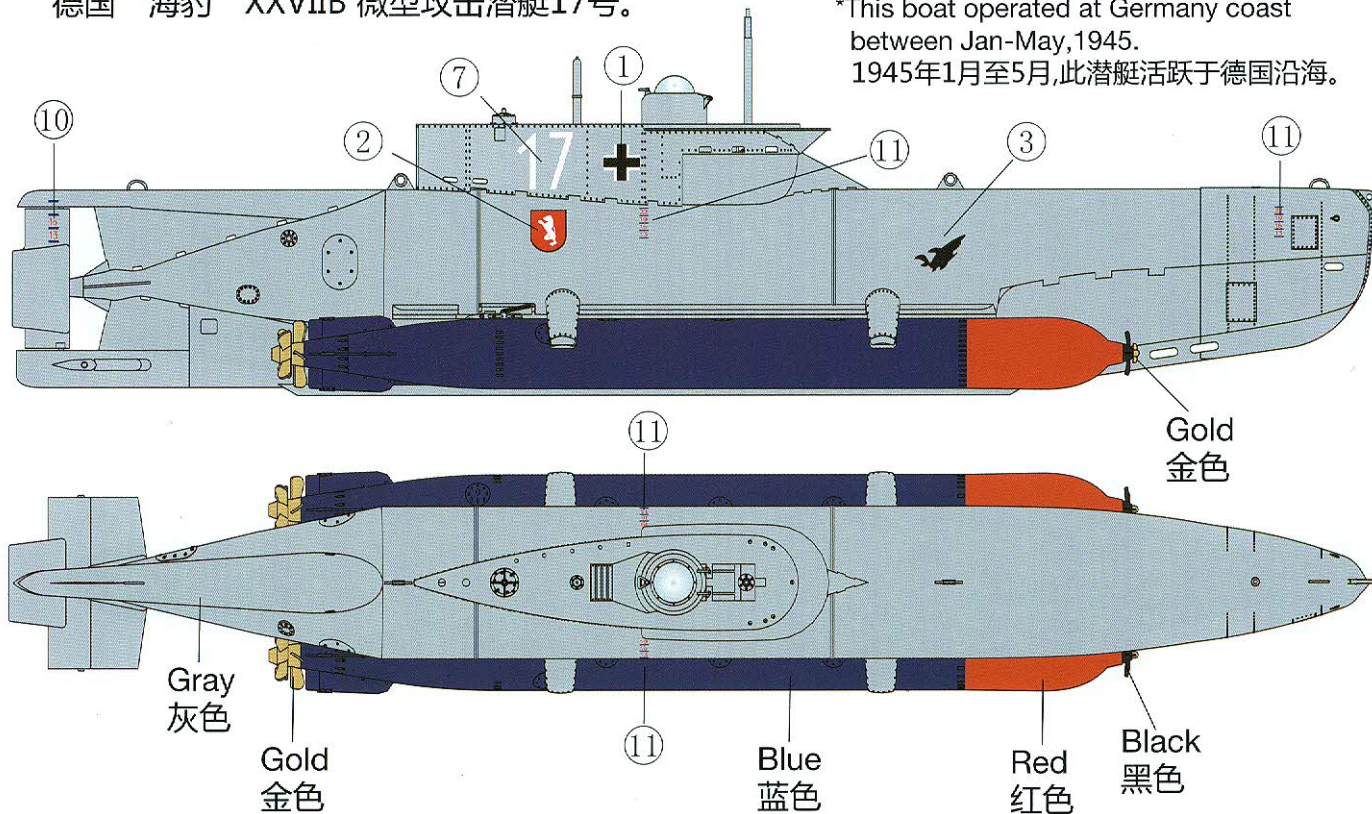
Option 1:

German 'Seehund' XXVIIIB Midget Submarine No.17.

德国“海豹”XXVIIIB 微型攻击潜艇17号。

*This boat operated at Germany coast between Jan-May, 1945.

1945年1月至5月,此潜艇活跃于德国沿海。



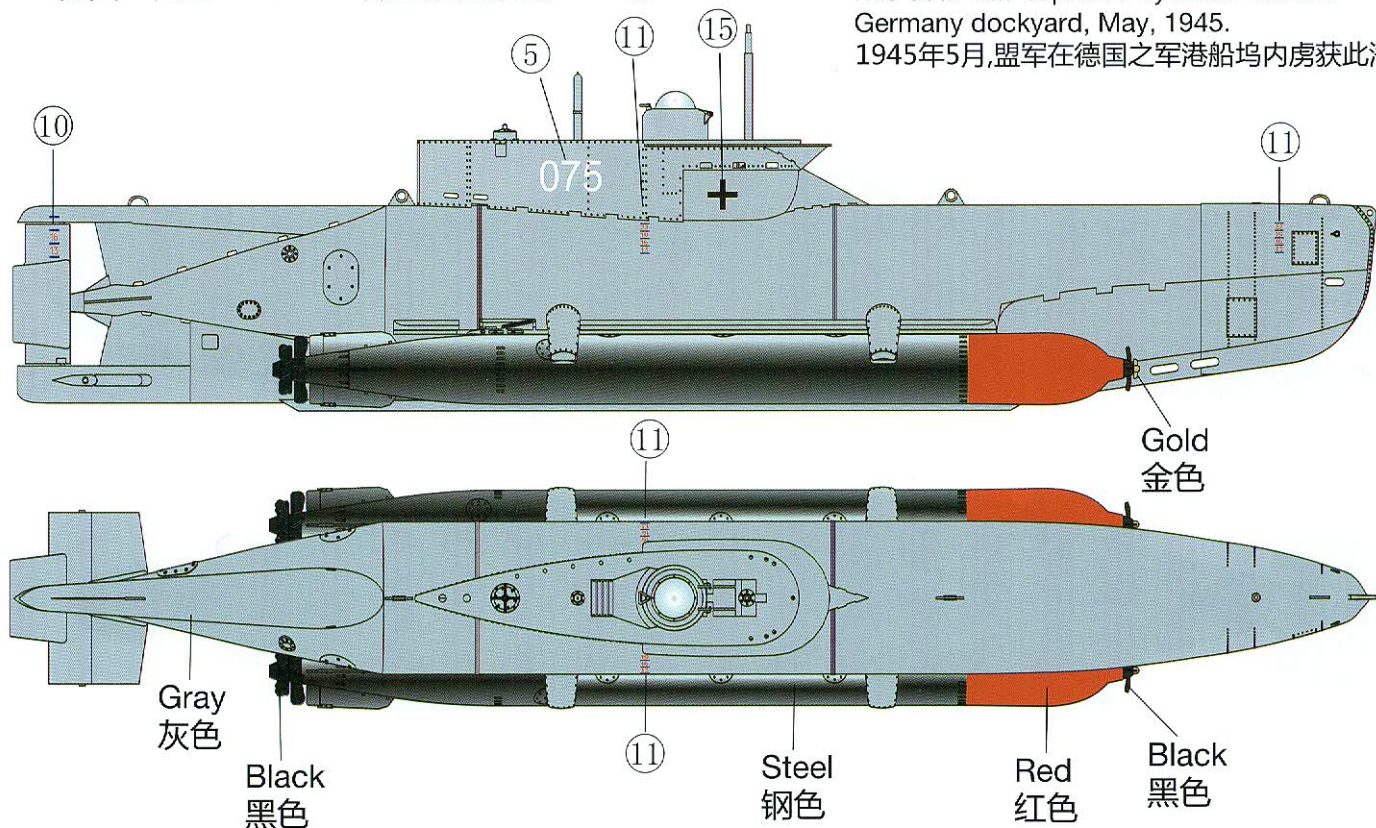
Option 2:

German 'Seehund' XXVIIIB Midget Submarine No.075.

德国“海豹”XXVIIIB 微型攻击潜艇075号。

*This boat was captured by allied force at Germany dockyard, May, 1945.

1945年5月,盟军在德国之军港船坞内虏获此潜艇。



German Seehund XXVIIIB/B5 Midget Submarine

二战德军“海豹”XXVIIIB/B5 微型潜艇

CB35053 1/35 SCALE

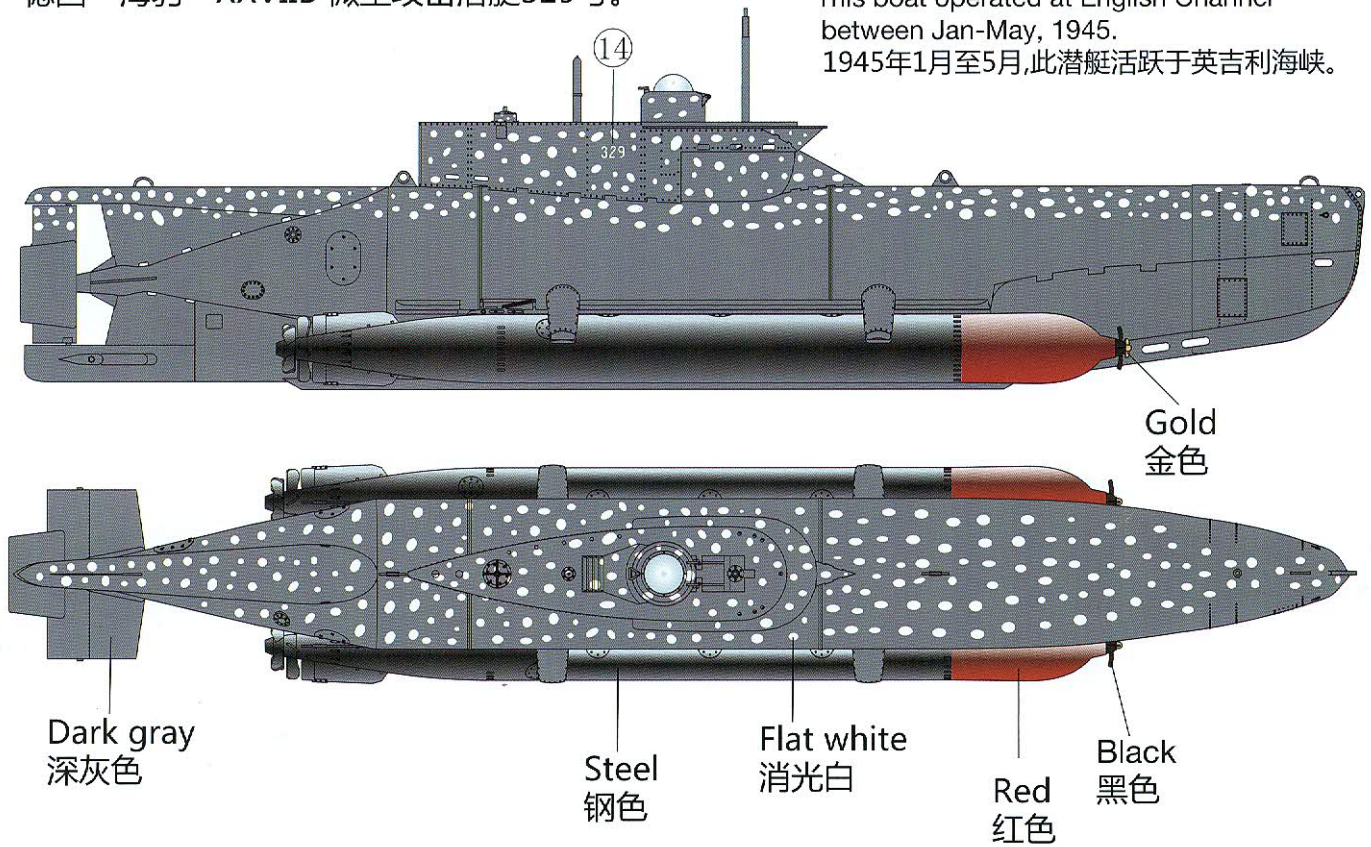
Option 3:

German 'Seehund' XXVIIIB Midget Submarine No.329.

德国“海豹”XXVIIIB 微型攻击潜艇329号。

*This boat operated at English Channel between Jan-May, 1945.

1945年1月至5月,此潜艇活跃于英吉利海峡。



Option 4:

German 'Seehund' XXVIIIB5 Midget Submarine.

德国“海豹”XXVIIIB5 微型攻击潜艇。

*This boat was captured by British force at assembly line of Germany factory, May, 1945. 1945年5月,此潜艇被英军在德国之军工厂生产线上虏获。

