



GRUMMAN F-14A TOMCAT

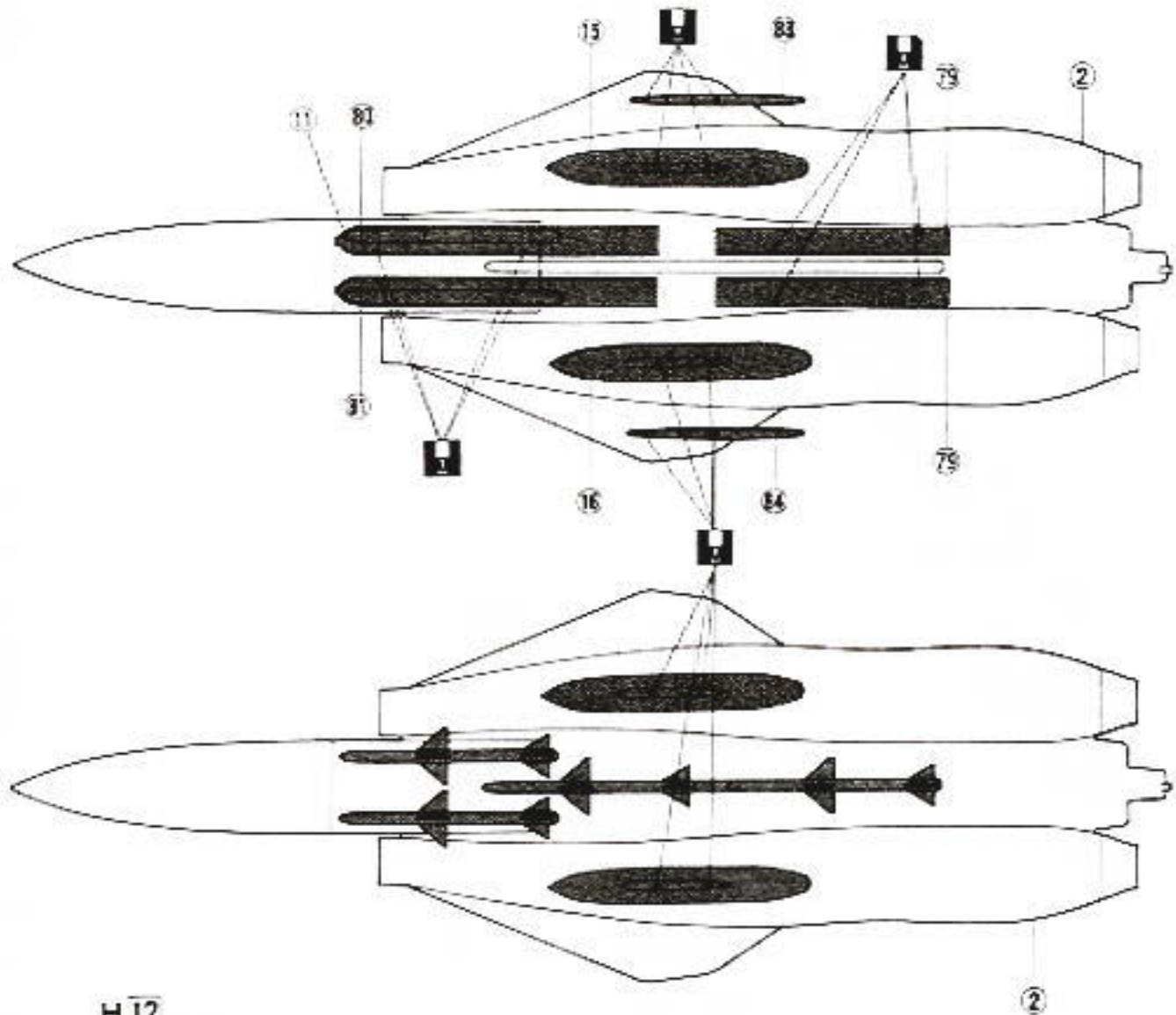
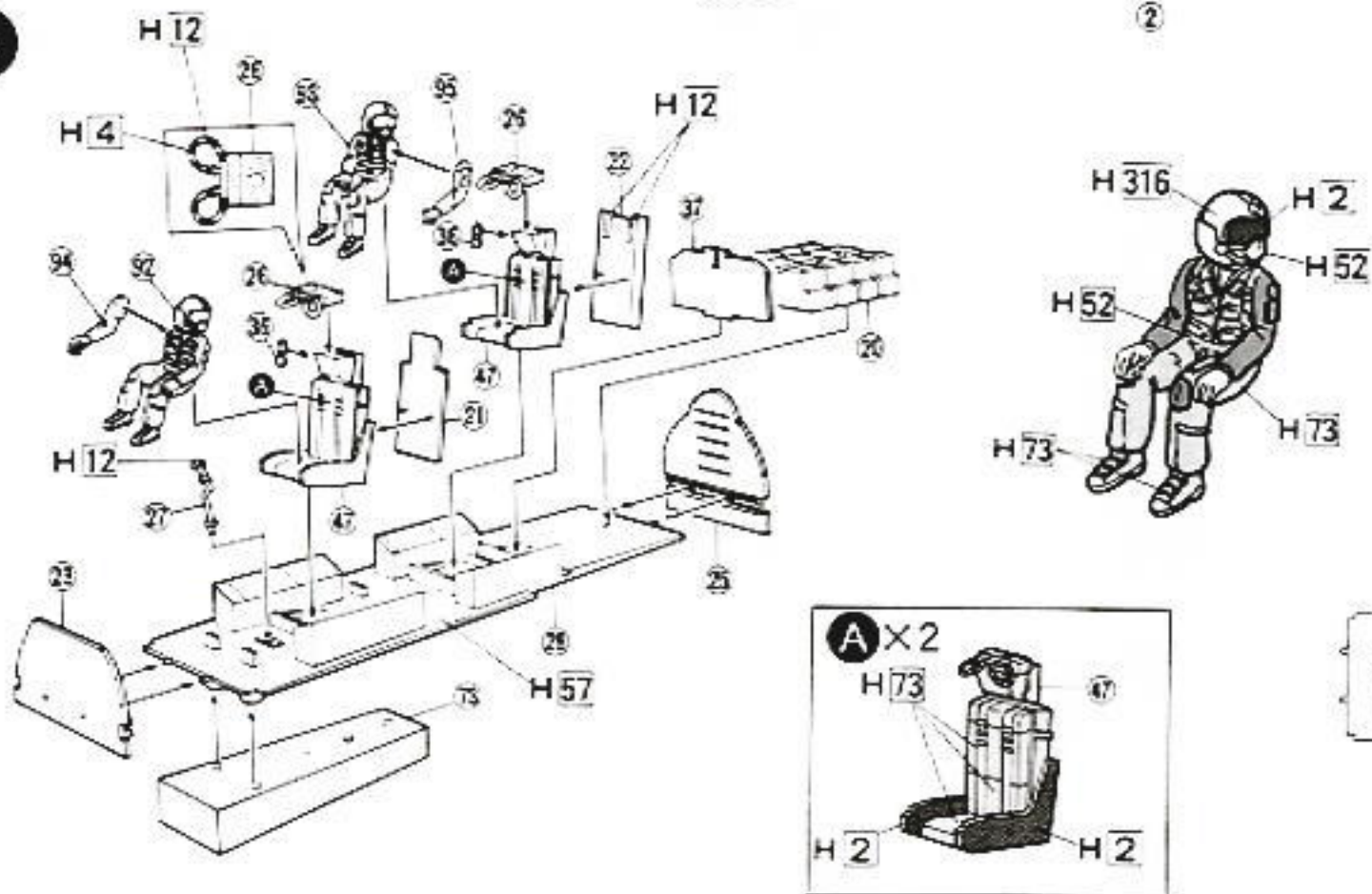
U.S. NAVY VF-33 Tarsiers, 1982-1983



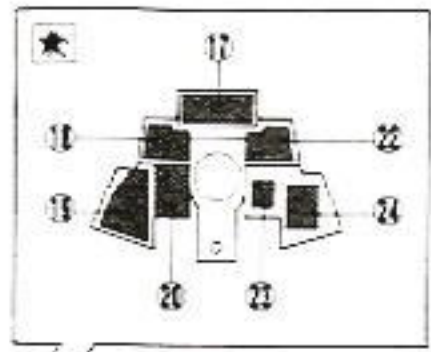
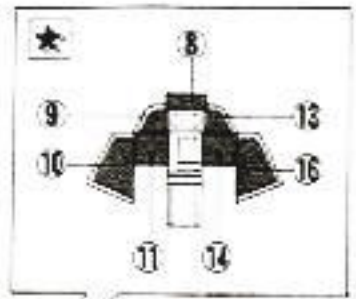
アメリカ海軍 第33戦闘飛行隊 "ターシヤーズ"

© 2007 FUJIMI MODEL CO., LTD.

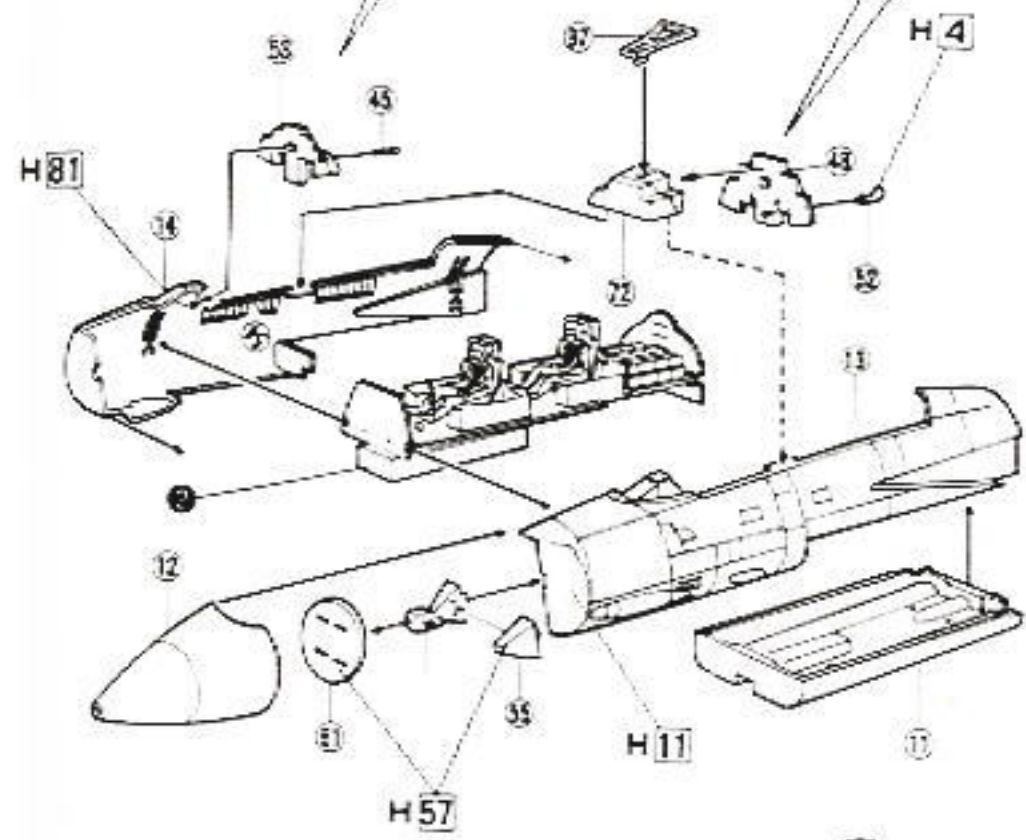
FUJIMI

1**2**

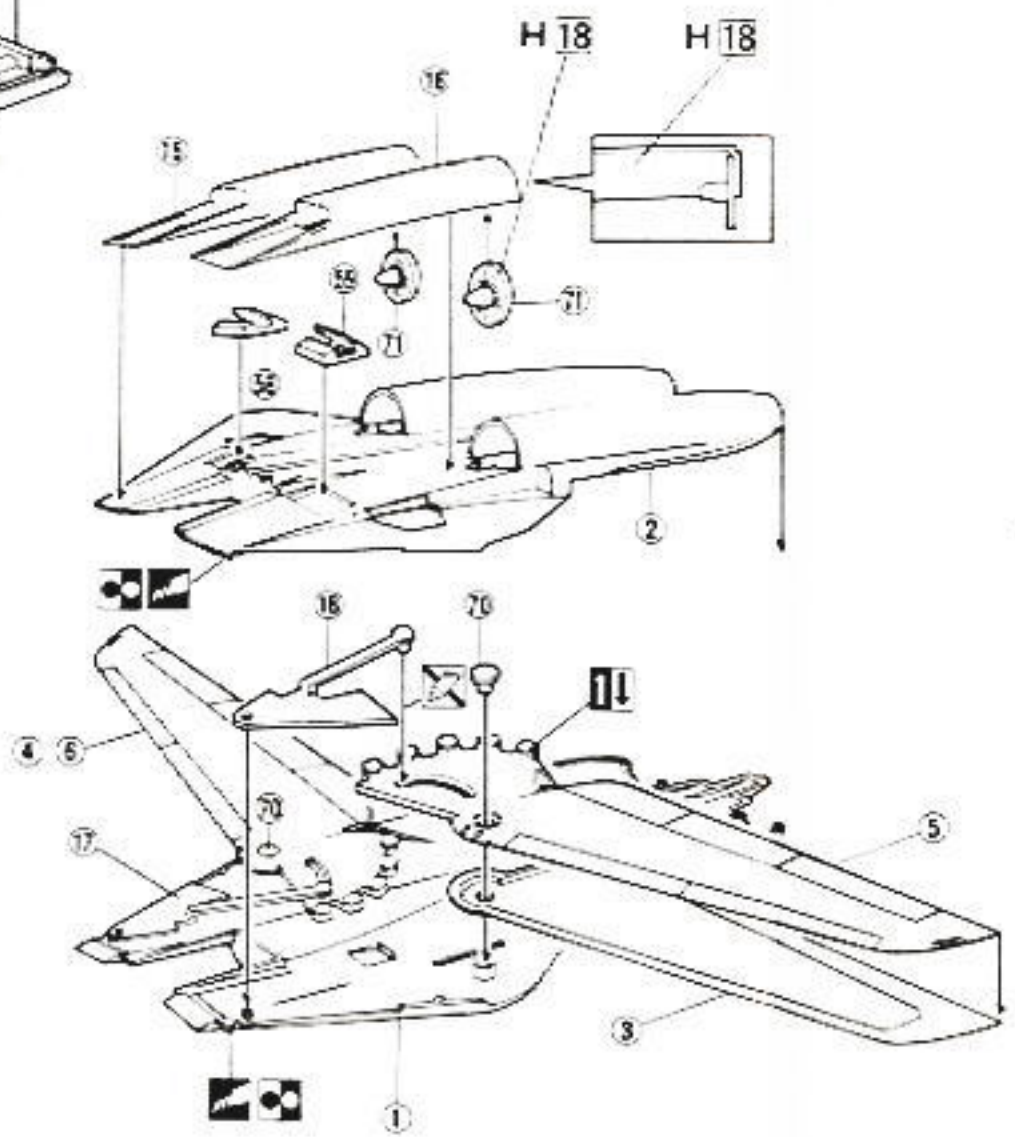
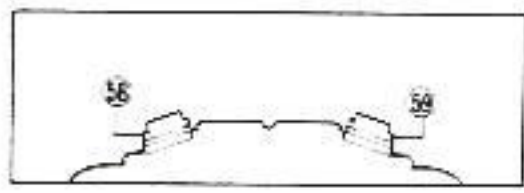
3



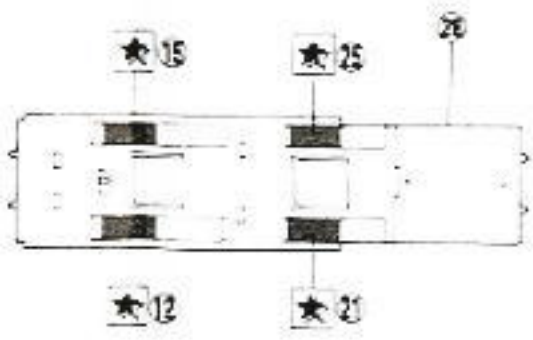
5

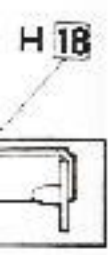
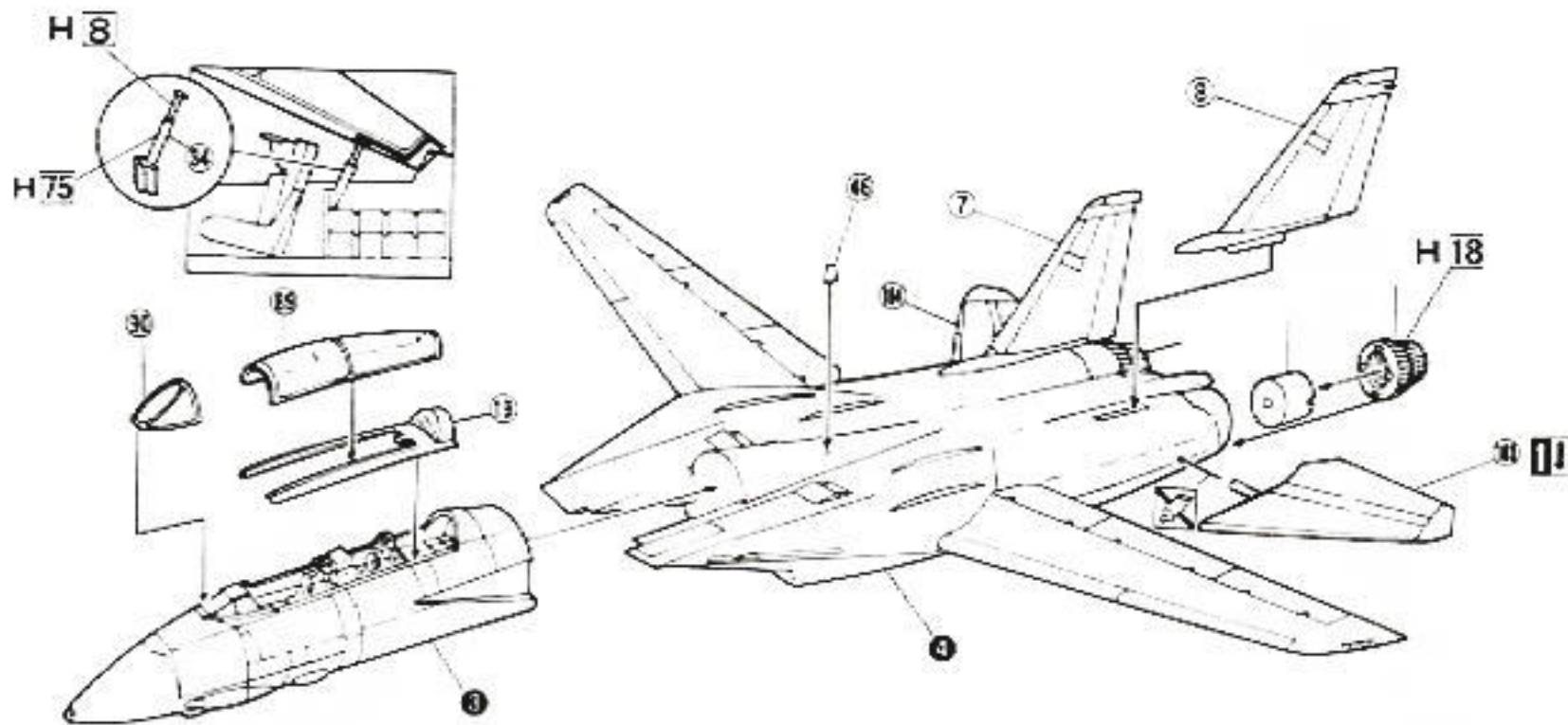


4

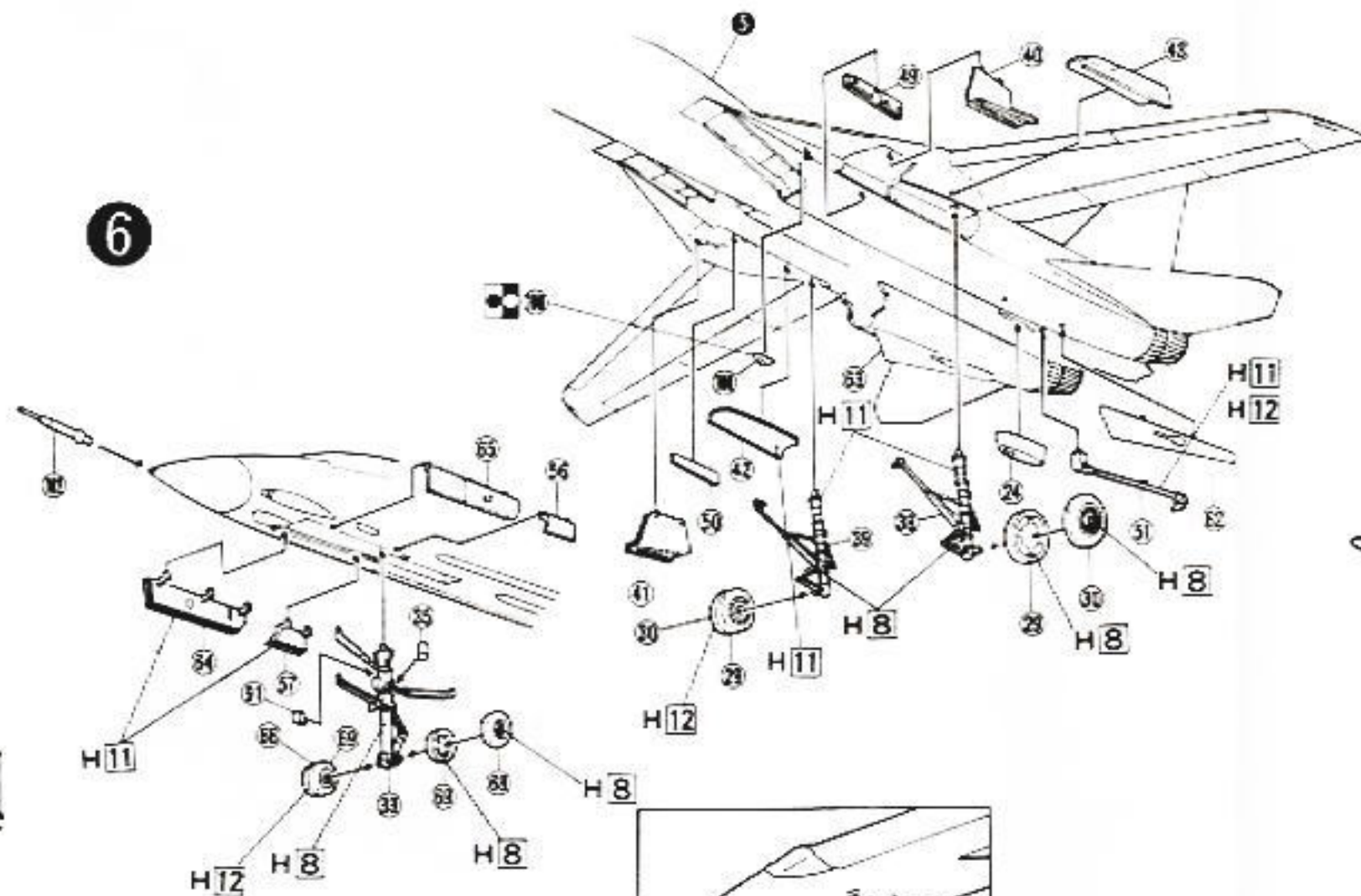


2.
52





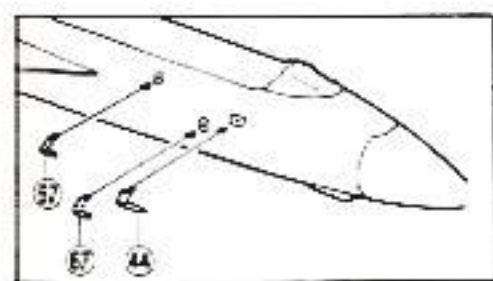
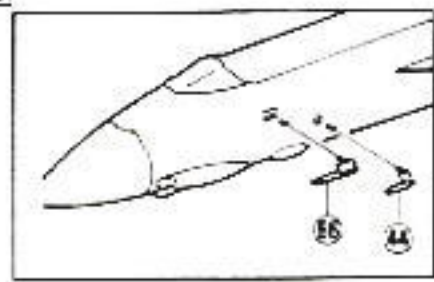
6



OPTIONAL PARTS
 Optional parts
 Teile sind nicht
 dabei zu sein
 付属品は
 付属していません

CAUTION
 Caution
 Beachten Sie
 die folgenden
 Hinweise
 注意
 以下の注意
 事項を
 必ず
 守り
 ます

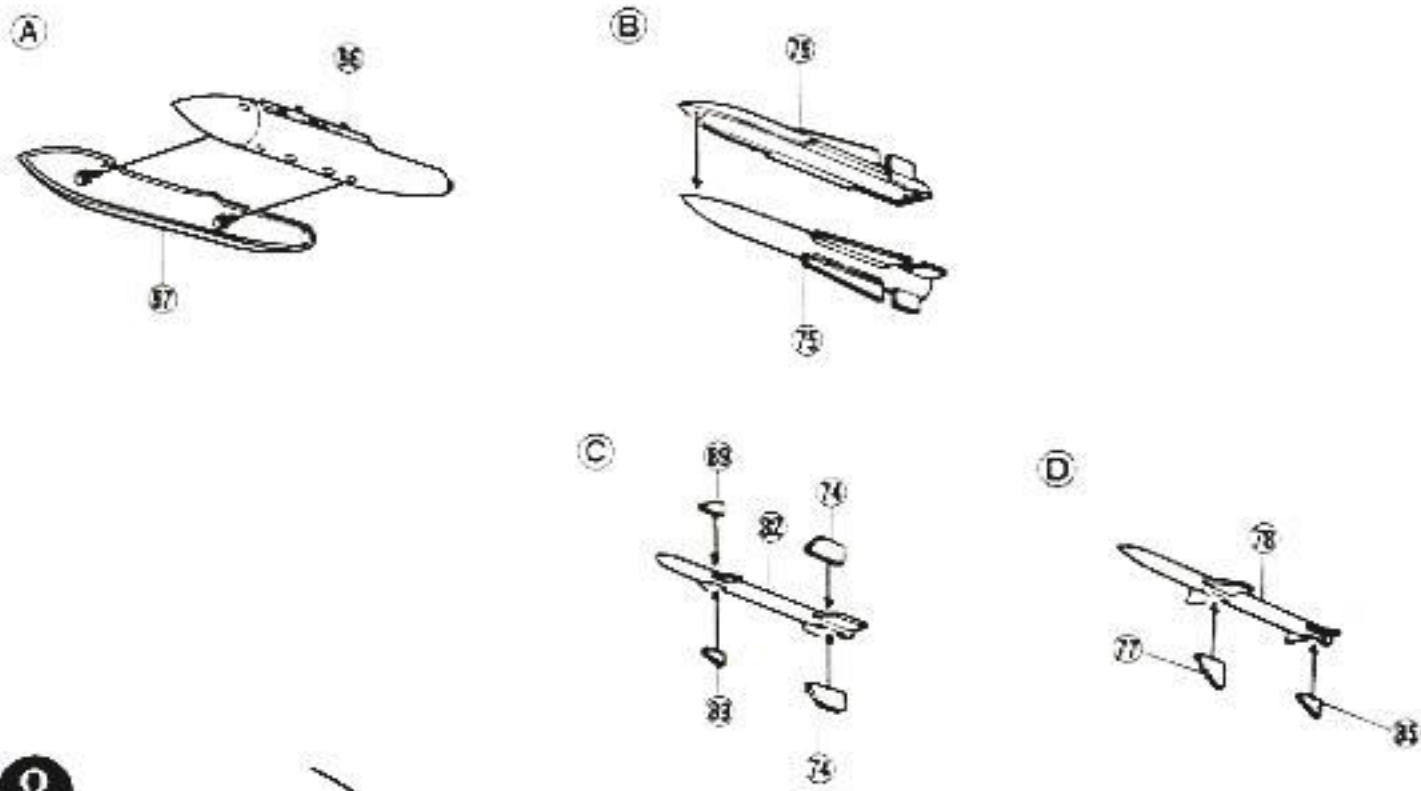
NOTE
 Note
 注意
 以下の
 事項
 を
 必ず
 守り
 ます



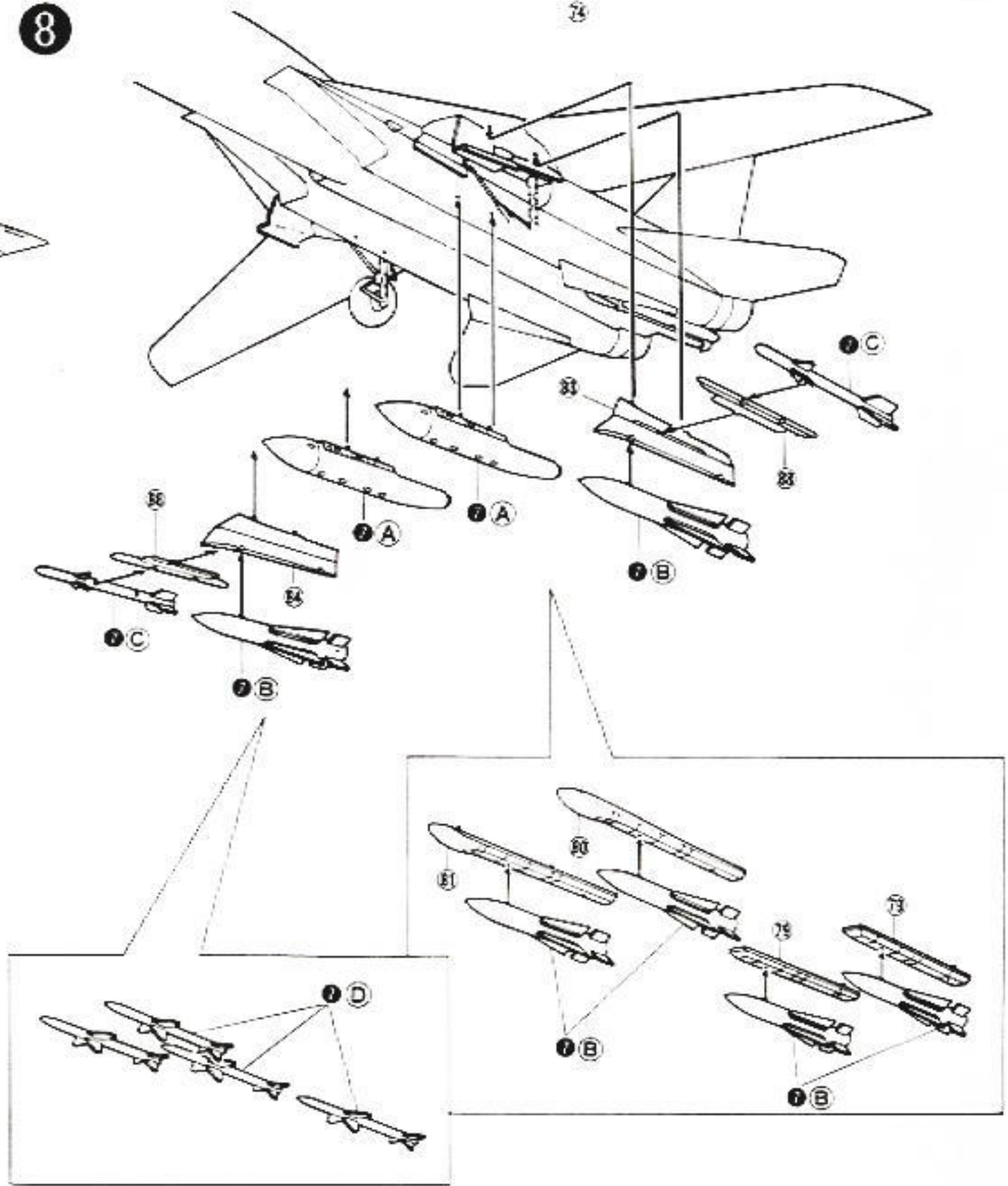
* Kleber ist im Bausatz nicht enthalten

* 本製品には接着剤は含まれません

7




8



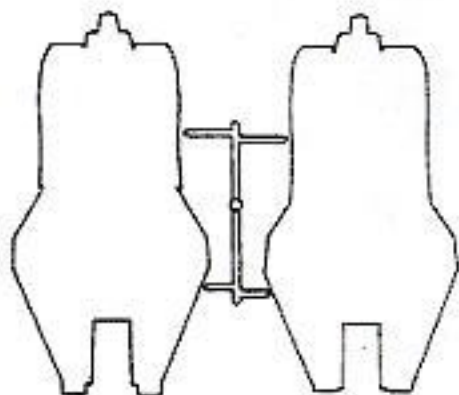
H11
H12

■ PARTS LIST

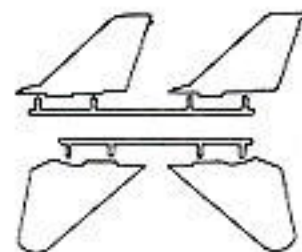
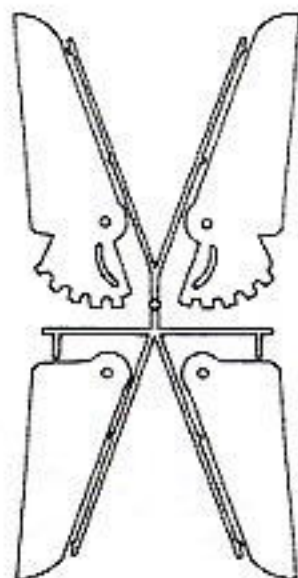
※箱詰め内容をお確かめ下さい。十分注意しておりますが、
万一、欠品や不良品がありましたら当社までご連絡ください。

※  アミ部は使用しません。 Unuse these parts.

(A)



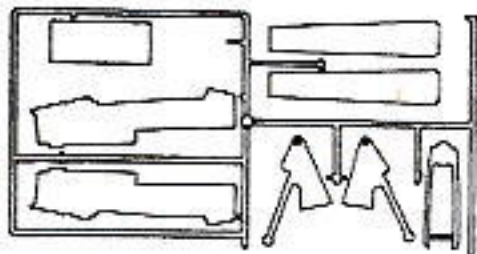
(B)



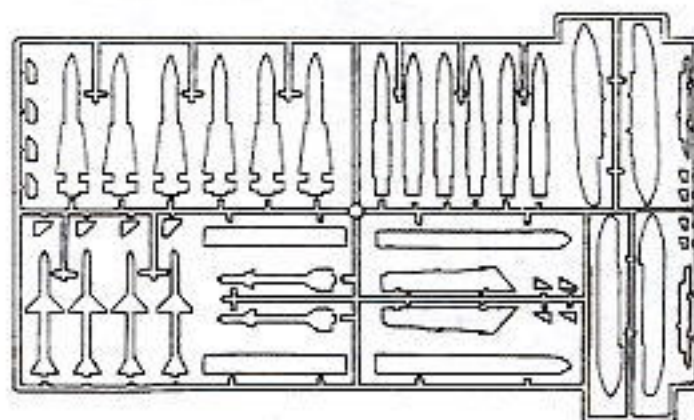
(F)



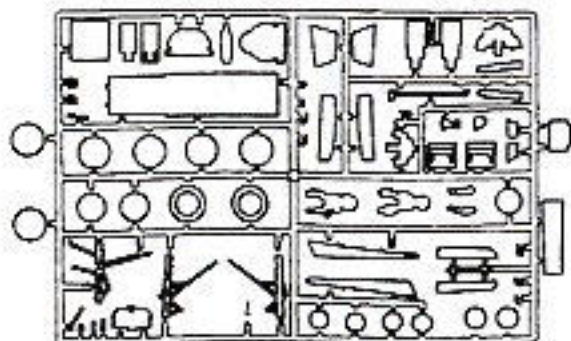
(C)



(E)



(D)



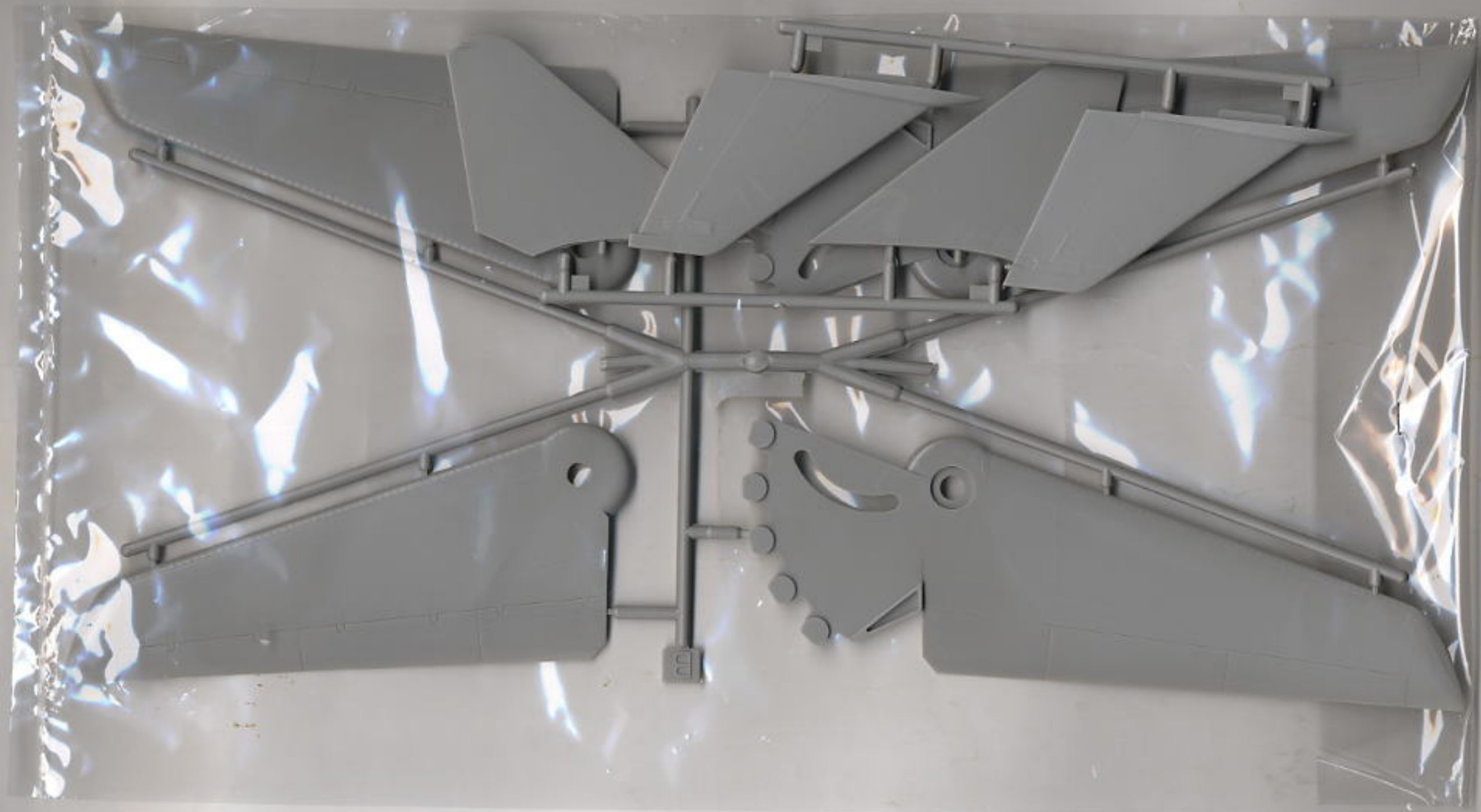
ランナーよりのパーツの切り離しには、注意して下さい。

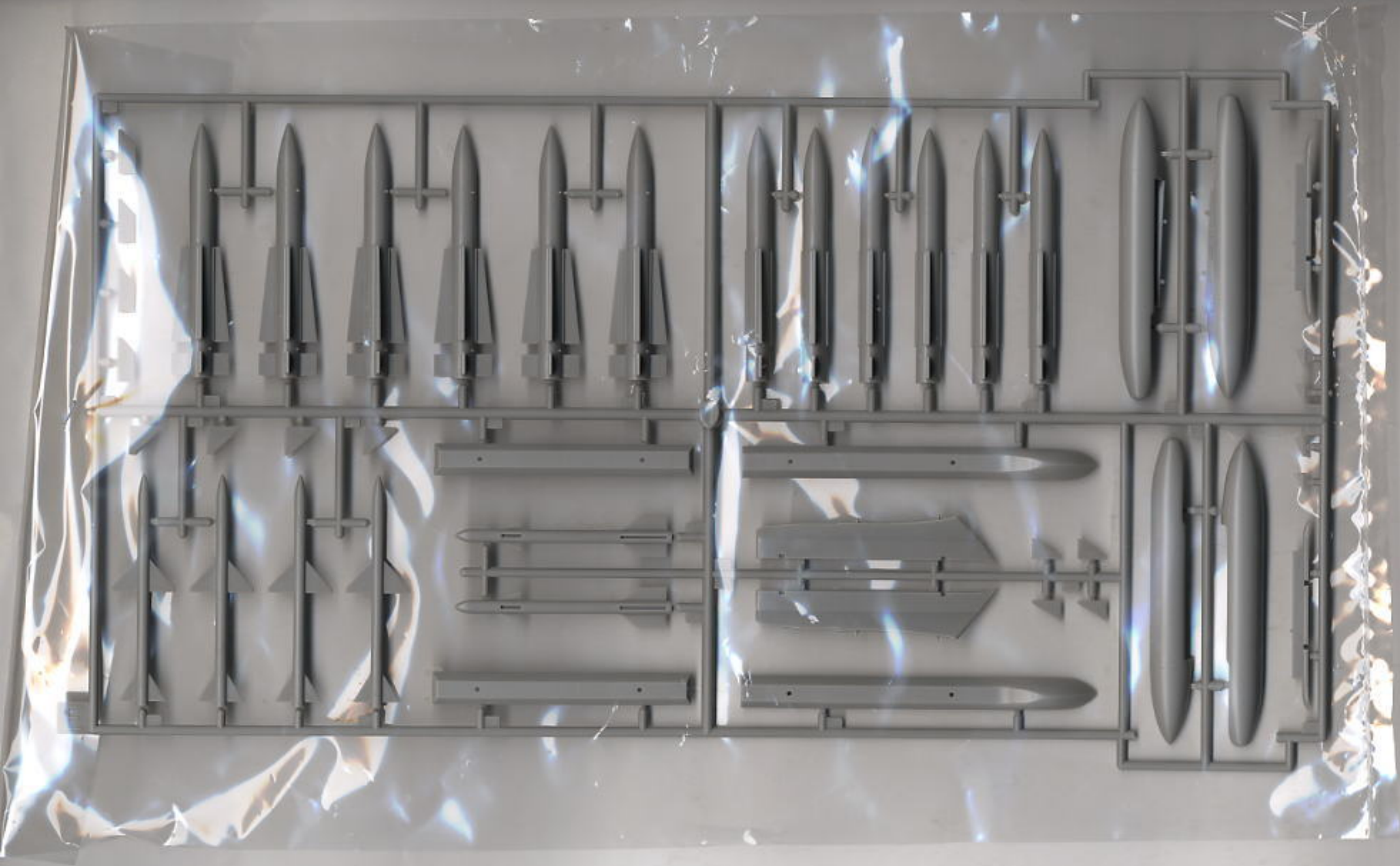


■ 組立てには特に指示がある場合を除いて接着剤を使用して下さい。

USE GLUE TO ATTACH PARTS UNLESS OTHERWISE INDICATED.

■ 接着前に各パーツを確認し、少しでも接合しにくい場合があれば、ペーパーやすり等を使用する事で接合できます。









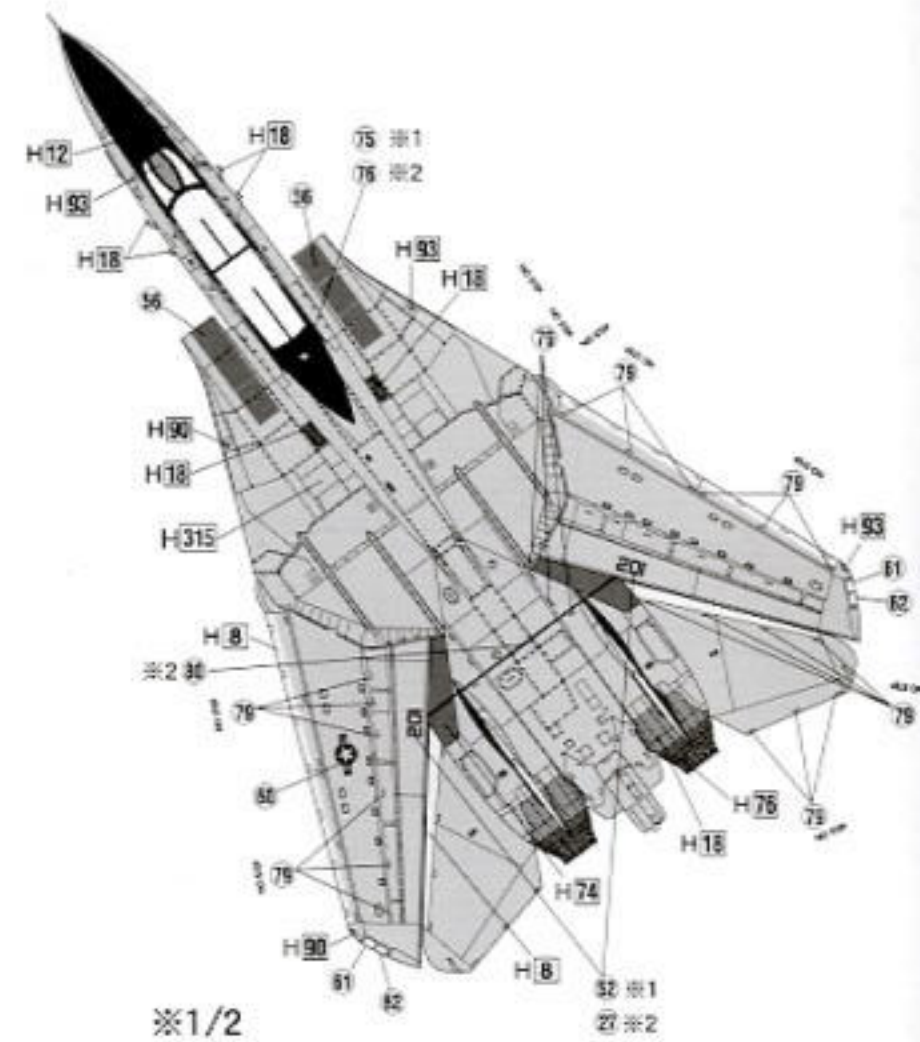
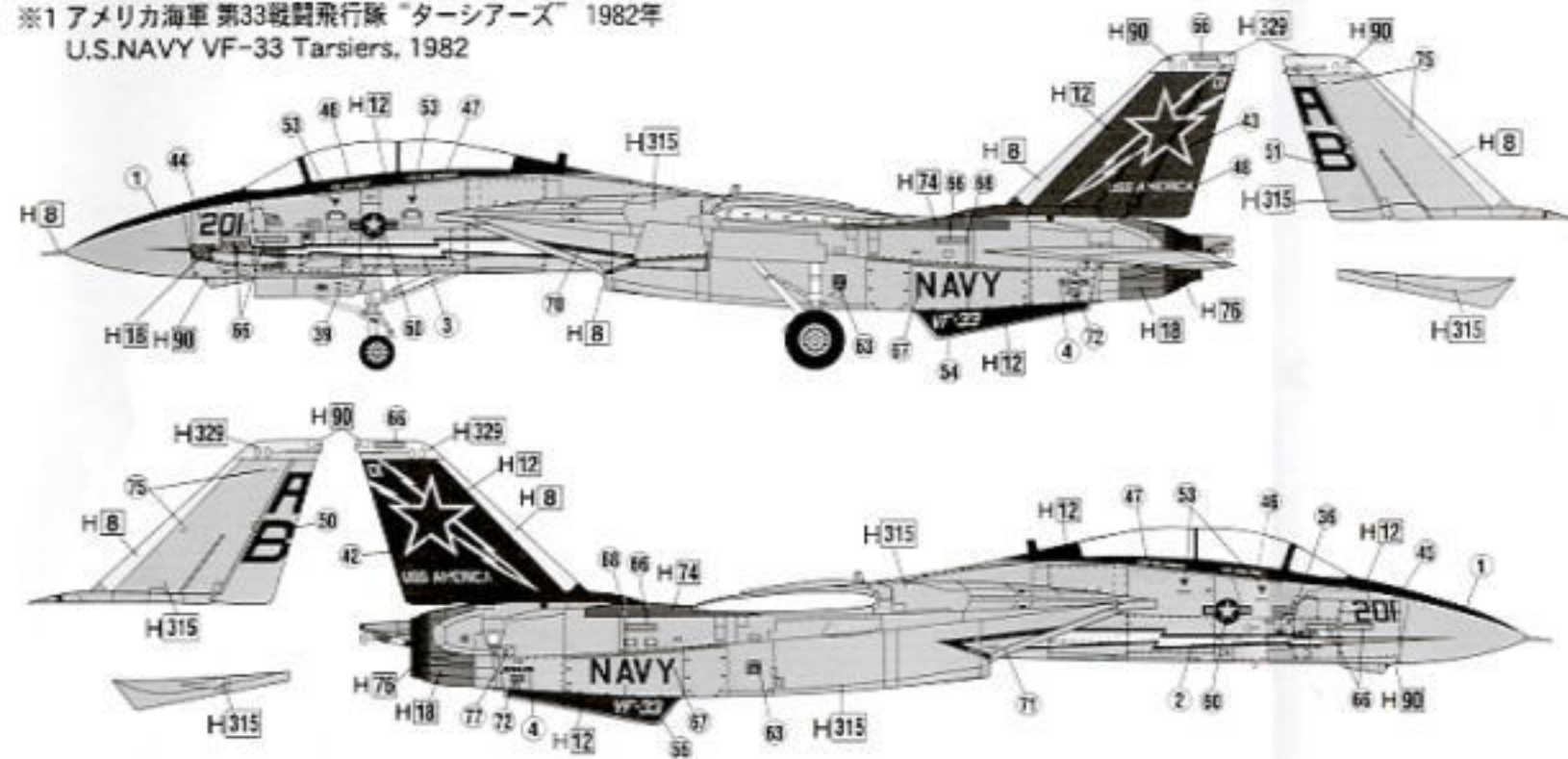


H 2	2	ブラック	BLACK	SCHWARZ	NOIR		黒色
H 4	4	イエロー	YELLOW	GELB	JAUNE		黄色
H 8	8	シルバー	SILVER	SILBER	ARGENT		銀色
H 11	62	つや消しホワイト	FLAT WHITE	MATT WEIß	BLANC MAT		啞白色
H 12	33	つや消しブラック	FLAT BLACK	MATT SCHWARZ	NOIR MAT		啞黒色
H 18	28	黒鉄色基本色(銃, エンジン用)	STEEL	STAHL	ACIER		黒鉄色
H 52	12	オリーブドラブ(1)	OLIVE DRAB (1)	OLIVE DRAB (1)	OLIVE DRAB		橄欖褐(1)
H 57	73	エアクラフトグレー	AIR CRAFT GRAY	FLUGZEUG GRAU	GRIS AVION		飛機灰
H 73	23	ダークグリーン	DARK GREEN	DUNKEL GRÜN	VERT FONCÉ		深緑色(2)
H 74	25	スカイ(ダックイエロー)	SKY(DUCK EGG GREEN)	HIMMEL(ENTENEIER GRÜN)	CIEL(VERT OEUF CANARD)		鴨旦色

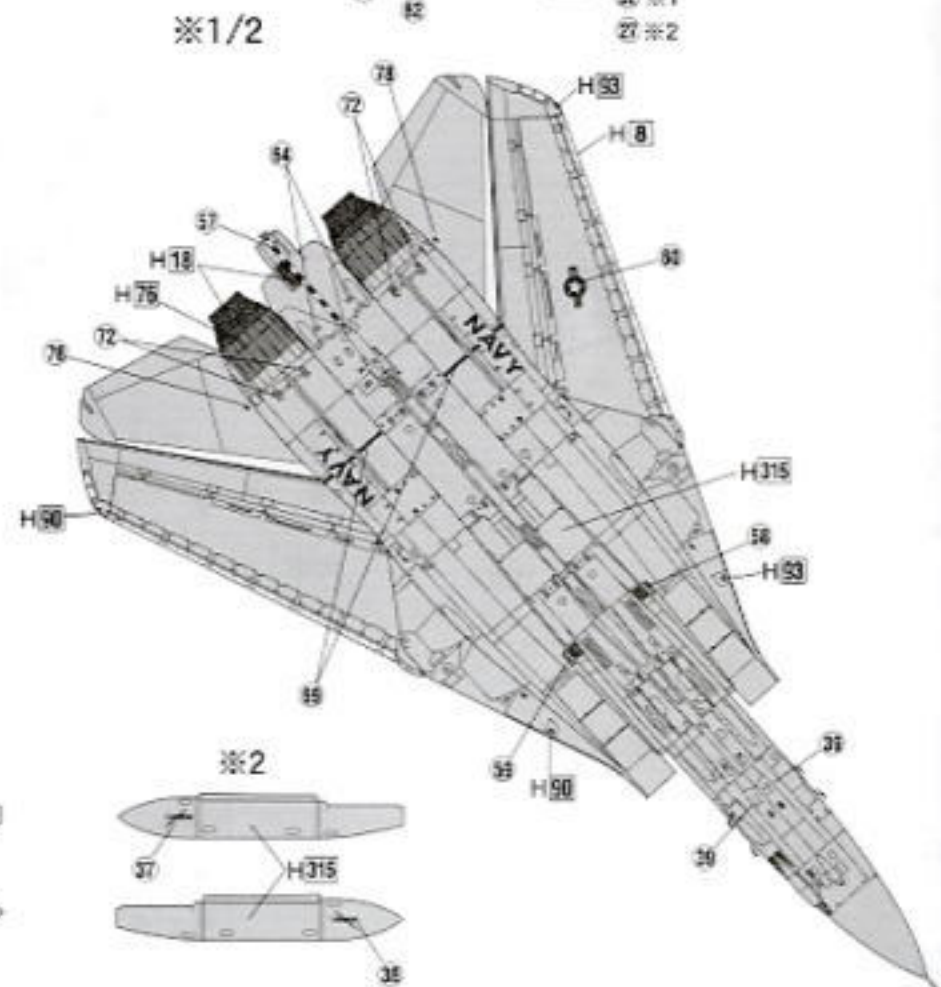
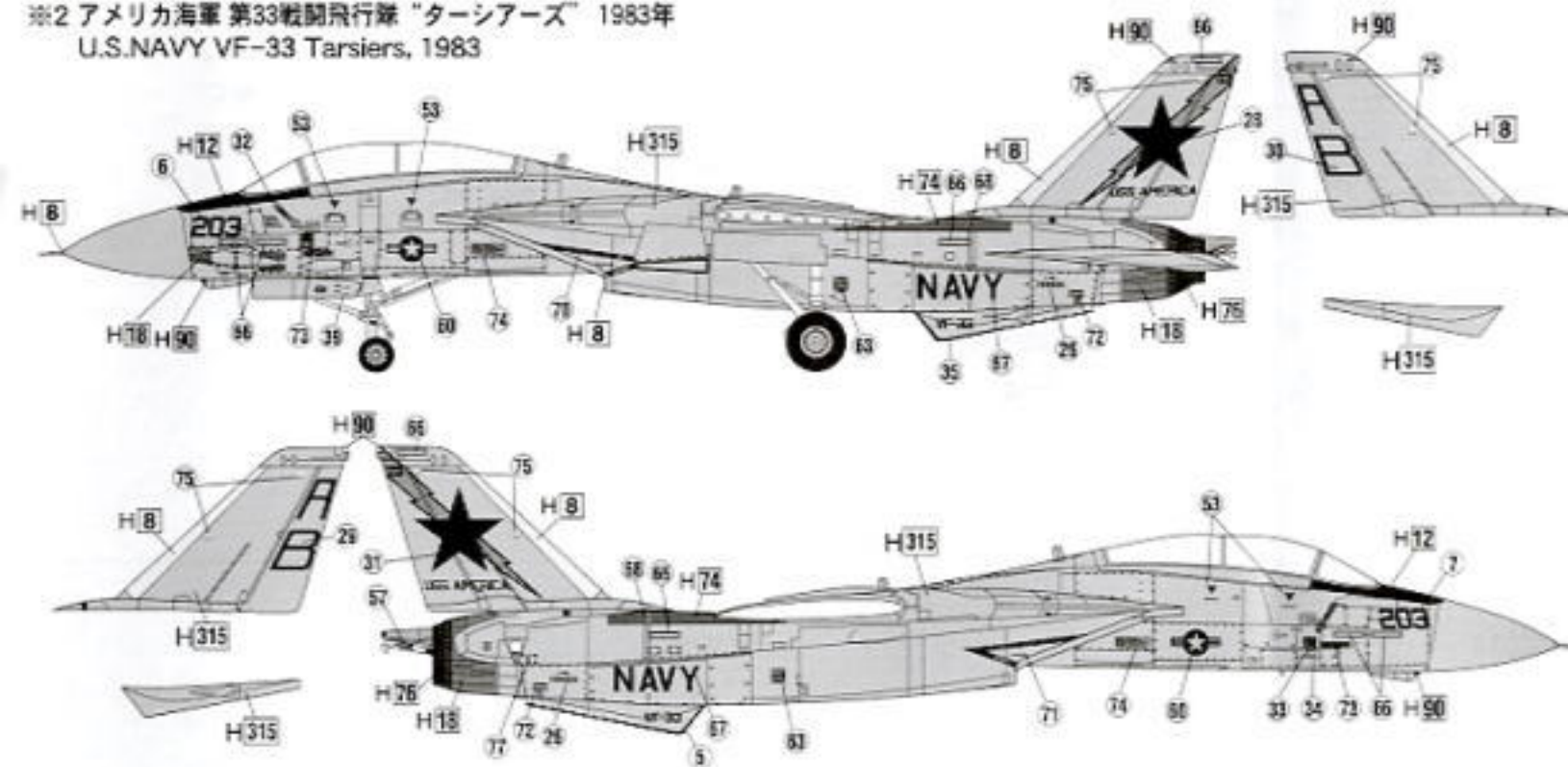
H 75	25	ダークシーグレー	DARK SEAGRAY	SEEGRAU, DUNKEL	GRIS MER FONCE	深海灰色
H 76	61	焼鉄色	BURNT IRON	GEBER, EISEN	FER BRÛLÉ	焼鉄色
H 81	55	カーキ	KHAKI	KHAKI	KHAKI	卡畿色
H 90	47	クリアーレッド	CLEAR RED	ROT, REIN	ROUGE TRANSPARENT	透明紅色
H 93	50	クリアーブルー	CLEAR BLUE	BLAU, REIN	BLEU TRANSPARENT	透明藍色
H 315	315	グレーFS16440	GRAY FS16440	GRAU FS16440	GRIS FS16440	灰FS16440
H 316	316	ホワイトFS17875	WHITE FS17875	WEIß FS17875	BLANC FS17875	白FS17875
H 329	329	イエローFS13538	YELLOW FS13538	GELB FS13538	JAUNE FS13538	黄色

Marking & Painting

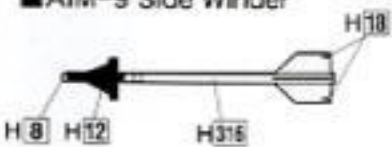
※1 アメリカ海軍 第33戦闘飛行隊 "ターシアーズ" 1982年
U.S. NAVY VF-33 Tarsiers, 1982



※2 アメリカ海軍 第33戦闘飛行隊 "ターシアーズ" 1983年
U.S. NAVY VF-33 Tarsiers, 1983



■ AIM-9 Side Winder



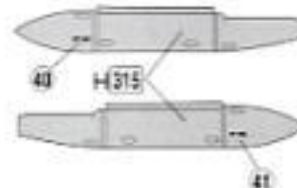
■ AIM-7 Sparrow



■ AIM-54A Phoenix



※1



※2

