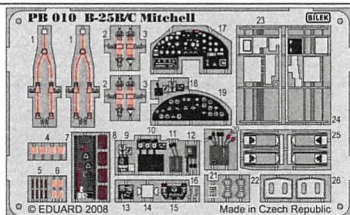


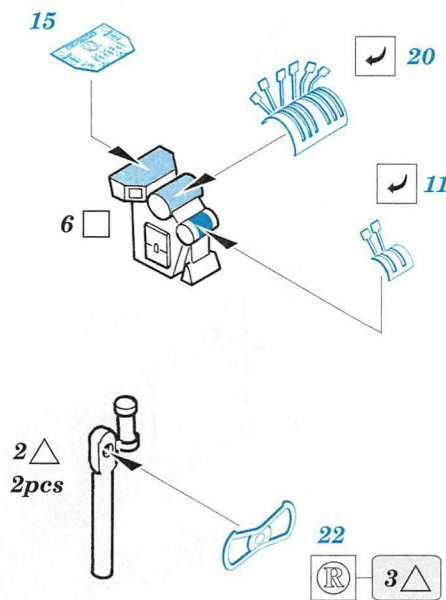
BILEK

1/72

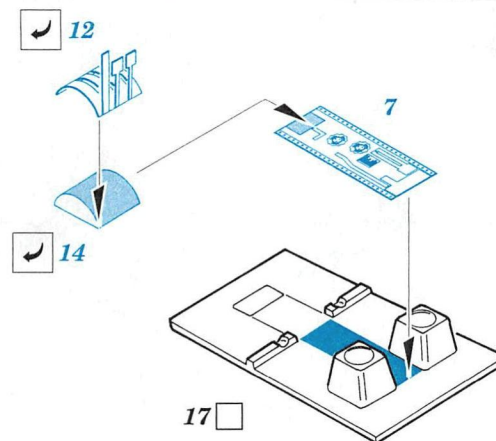
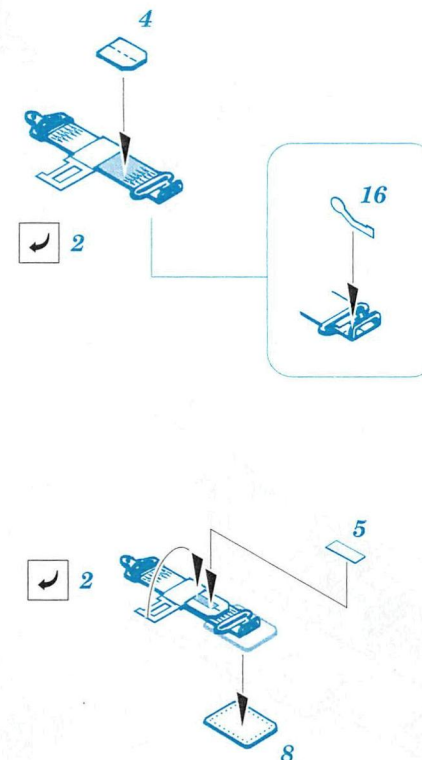
PB010Leptané kovové díly pro
model 1/72**B-25B/C Mitchell**

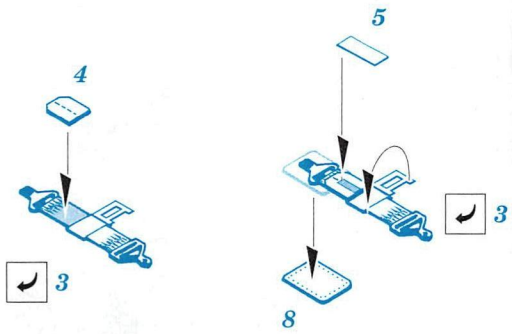
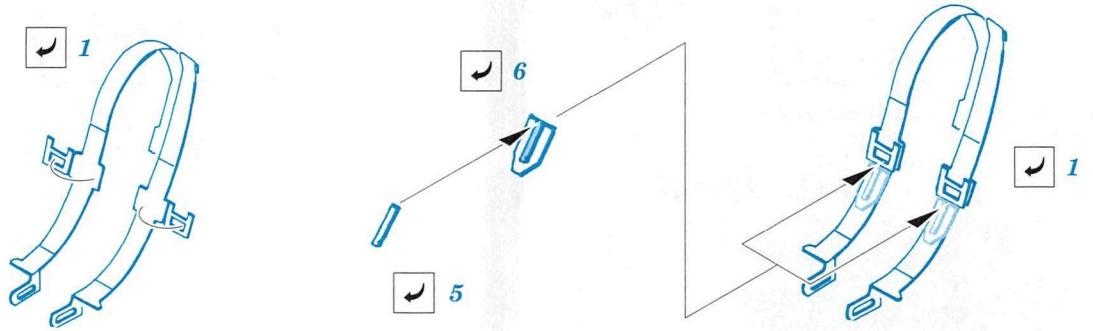
SYMMETRICAL ASSEMBLY SYMETRICKÁ MONTÁŽ	BEND OHNOUT	GRIND OBROUSIT
REMOVE ODSTRANIT	OPTION VOLBA	
DRILL HOLE VRTAT OTVOR	REPLACE NAHRADIT	

PHOTO-ETCHED PARTS LEPTANÉ DÍLY	PARTS TO BE REMOVED DÍLY K ODSTRANĚNÍ
ORIGINAL KIT PARTS PŮVODNÍ DÍLY STAVEBNICE	FILL TMELIT

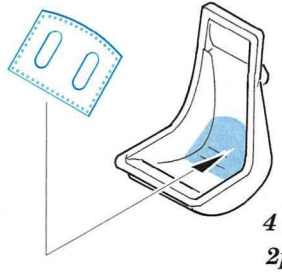
**BILEK**BÍLEK HOBBY
ČSL ARMÁDY 47, 250 91 ZELENĚČ

Tento výrobek obsahuje leptané detaily pro úpravu a vylepšení plastového modelu. Při výběru sady kovových detailů zkontrolujte, zda je určena pro model, který chcete upravit. Model, pro který je sada určena, je uveden na titulním štítku. Pro přesnou aplikaci kovových dílů může být zapotřebí upravit díly upravovaného modelu. **POZOR!** Sada obsahuje malé a ostré díly. Pracujte ve větrané místnosti. Doporučujeme použití ochranných brýlí! Tento výrobek není vhodný pro děti mladší 14 let.

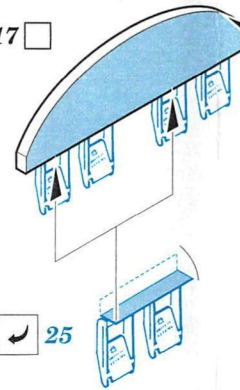
**A**

B**C**

26

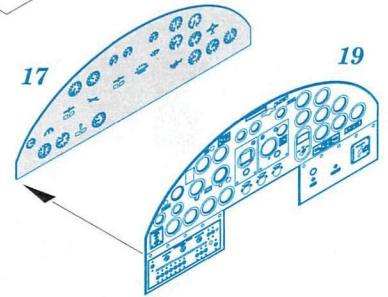
4 □
2pcs**A****C**4 □
2pcs**B**

17 □



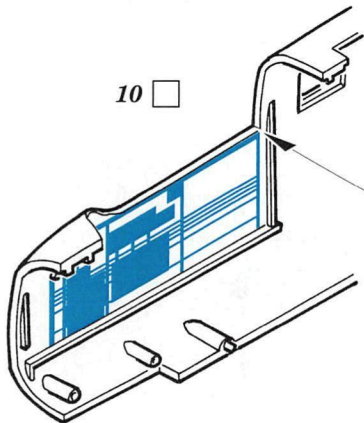
25

17



19

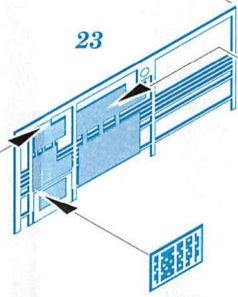
10 □



9

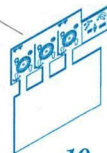


23

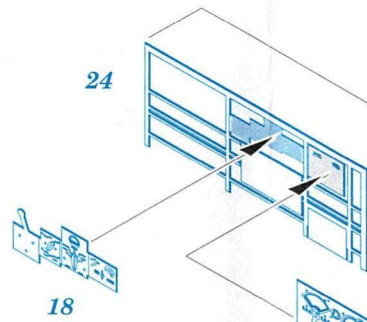


21

10



24



18

13



18 △

