

Part

ELEMENTY FOTOTRAWIONE DO MODELI PLASTIKOWYCH

DETAIL SET FOR PLASTIC KIT
"Part" (0-42) 640-40-76
www.part.pl

M41A3 WALKER BULLDOG

1:35 scale detail set for **SKY BOW** kit

UWAGA
Elementy fototrawione należy przyklejać klejami cyanoakrylowymi. Pracę wykonywać w miejscu dobrze wentylowanym. Nie wdychać parów kleju. Po sklejonej pracy umyć ręce.

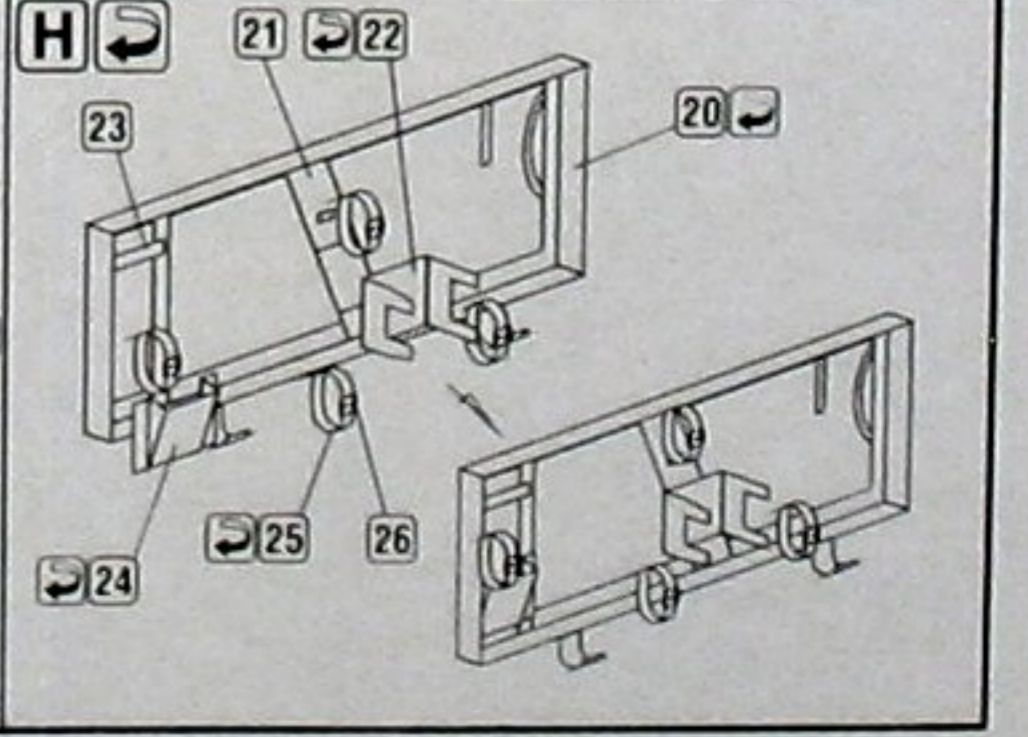
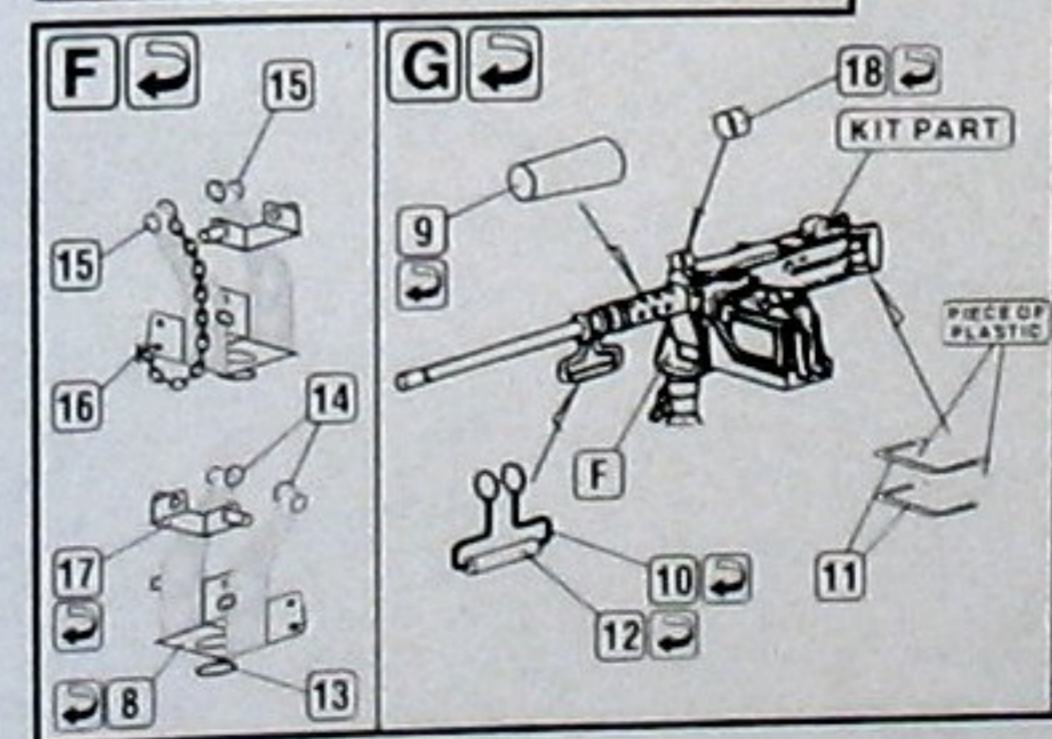
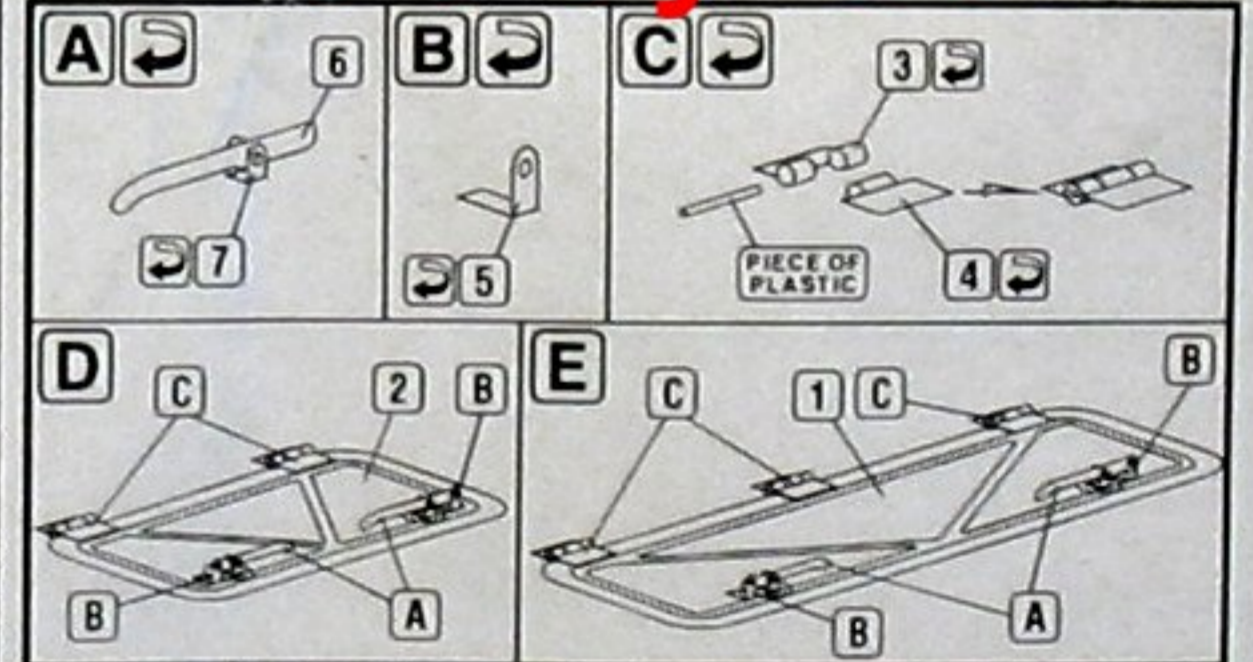
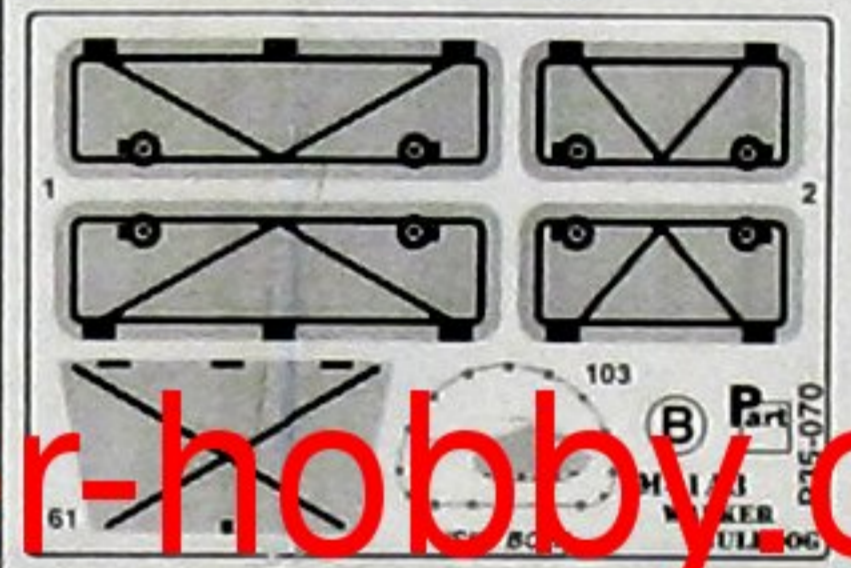
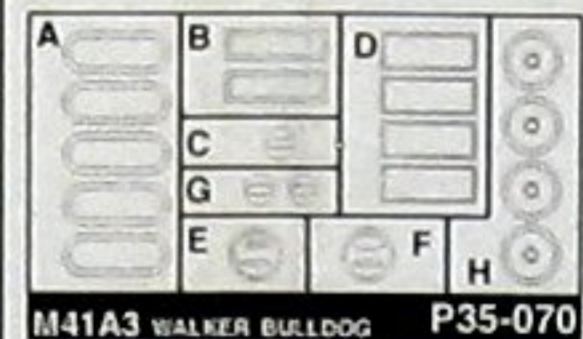
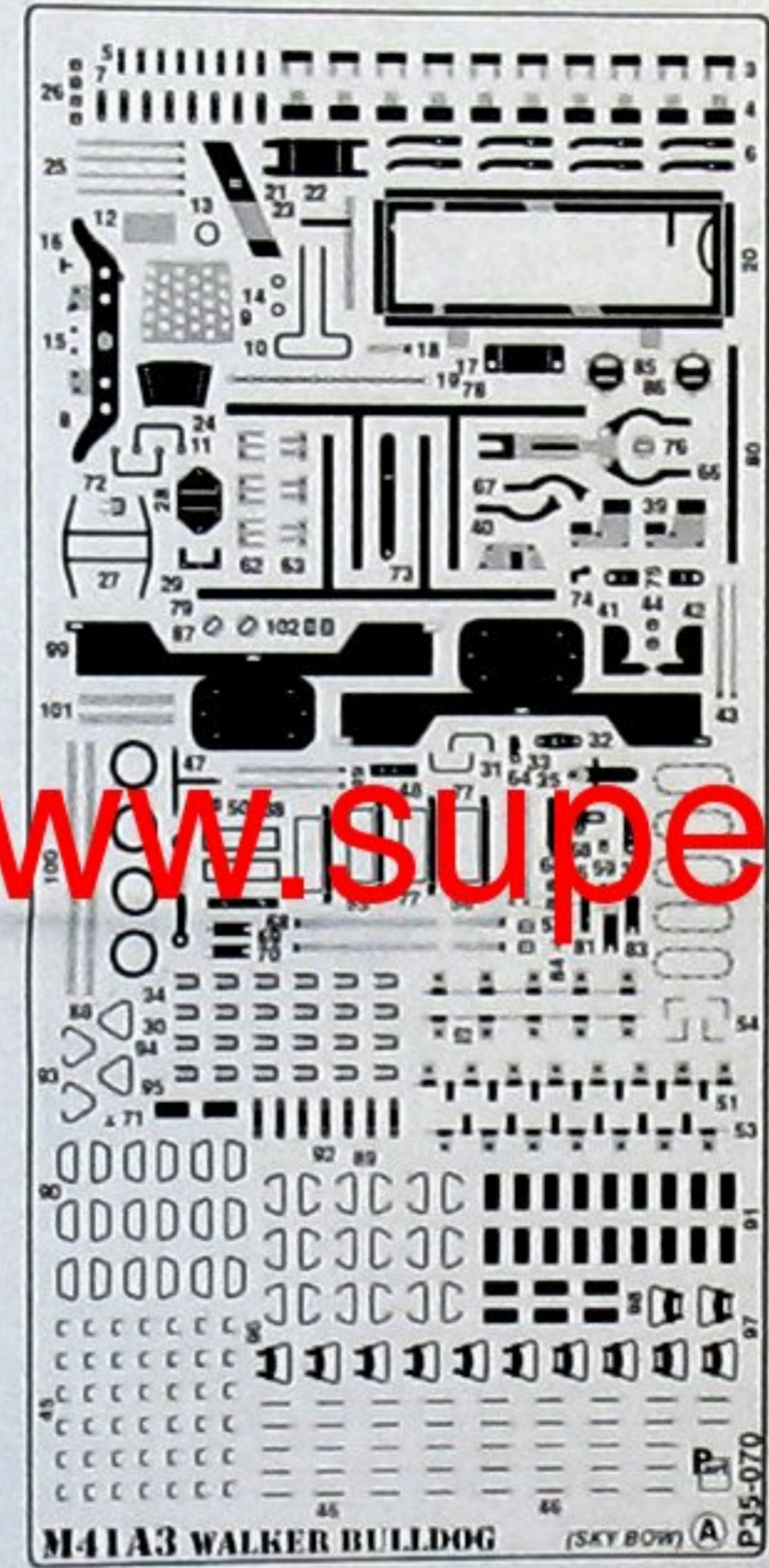
CAUTION
Photo-etched parts can only be glued with cyanoacrylate glue. Work in a well ventilated area. Do not inhale vapors since these can be harmful. Wash your hands after using.

PO DRUGIEJ STRONIE
OPPOSITE SIDE

ODCIĄĆ
REMOVE

ZAGIĄĆ
BEND

DO WYBORU
OPTIONAL



www.mojehobby.pl www.super-hobby.com



www.mojehobby.pl
www.superhobby.com

