

**Instruction**

模型拼裝說明書

**1:35 Scale**



**KITTY  
HAWK**

# MH-60R Sea Hawk



1:35 MH-60R “海鷹” 直升机



淘宝展示店

[kittyhawkmodel@vip.sina.com](mailto:kittyhawkmodel@vip.sina.com)  
[elitetorn@126.com](mailto:elitetorn@126.com)

**KH50008**

# READ BEFORE ASSEMBLY

在組合您的模型之前，請充分閱讀本冊說明書。組合模型您需要如下物品（需另購）：模型膠水；一把模型鉗或一把用於將零件從框架上切下的模型筆刀。筆刀同樣可以用來修整零件的合模綫。祝您制作愉快！

Before assembling your model kit, read through these instructions carefully. To assemble this kit, you will need Plastic glue (not included). A pair of side cutter or a sharp modelling knife is required for removing parts from the frame. Plastic mold lines can be removed with the modelling knife.



請注意  
Special instructions



隨愛好選擇  
Optional



組合完成  
Finished Assembly



彎曲  
Bend



制作兩組  
Make Two



鉆孔  
Make Hole



塗色  
Painting



無需膠粘  
Do Not Cement



切除  
Cut

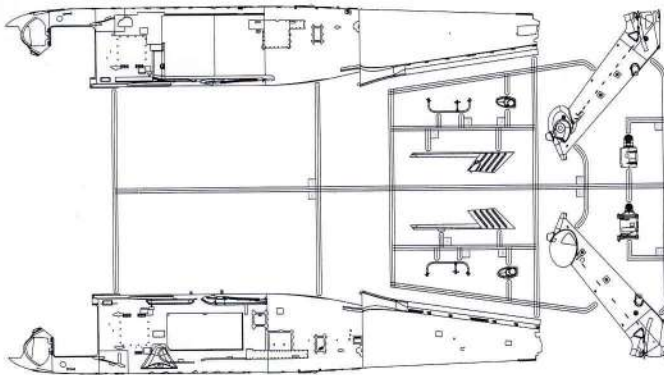


對側  
Opposite

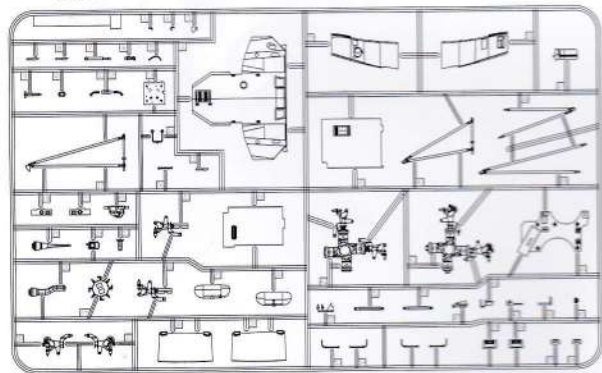
## 部品圖

### Part

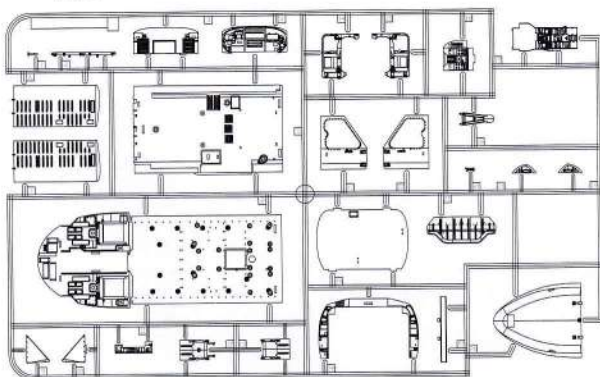
HA



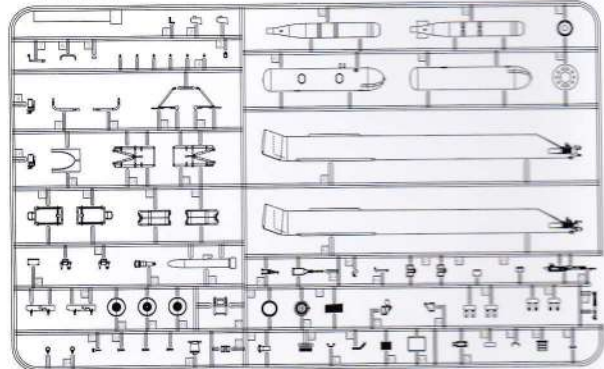
HD



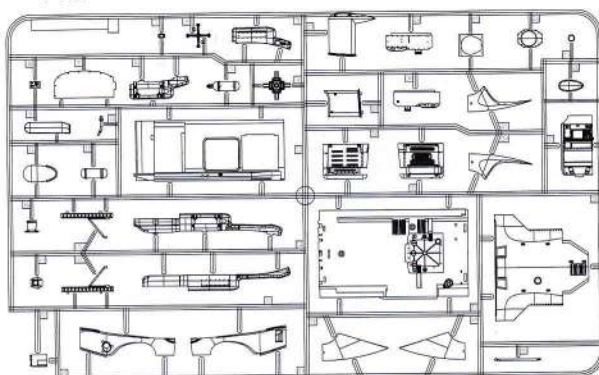
HB



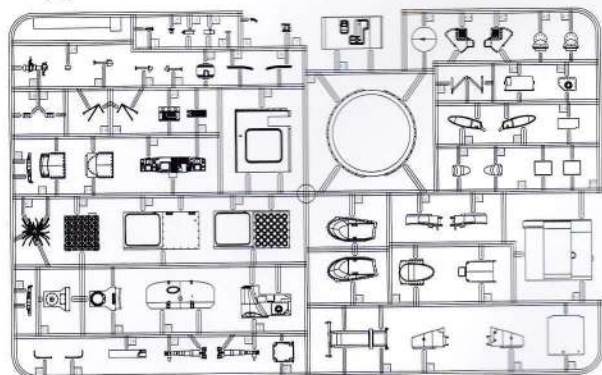
HEX2



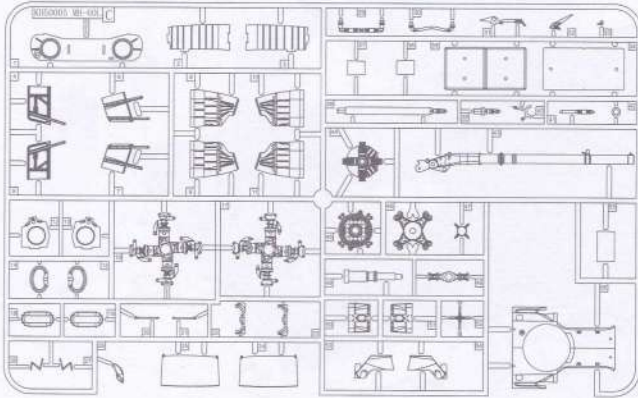
HC



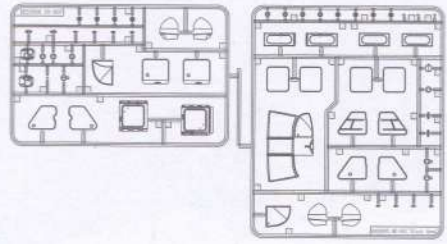
HF



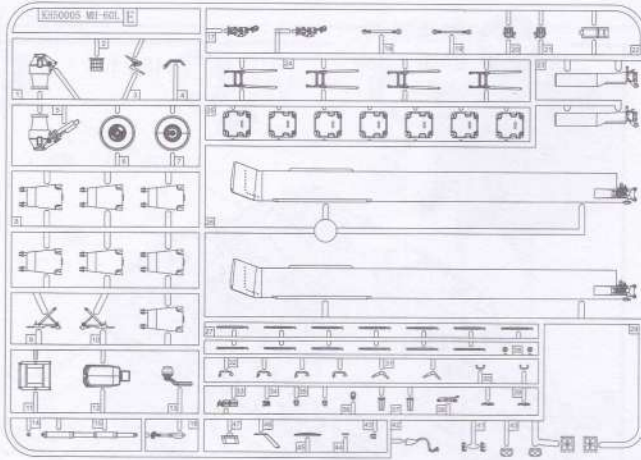
C



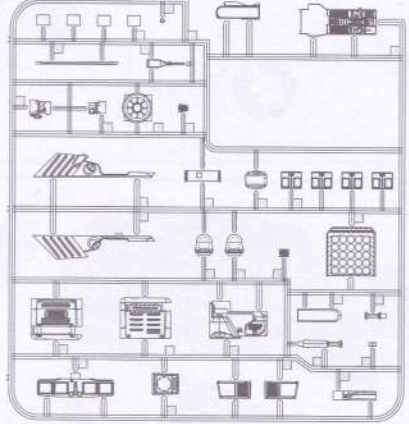
GP



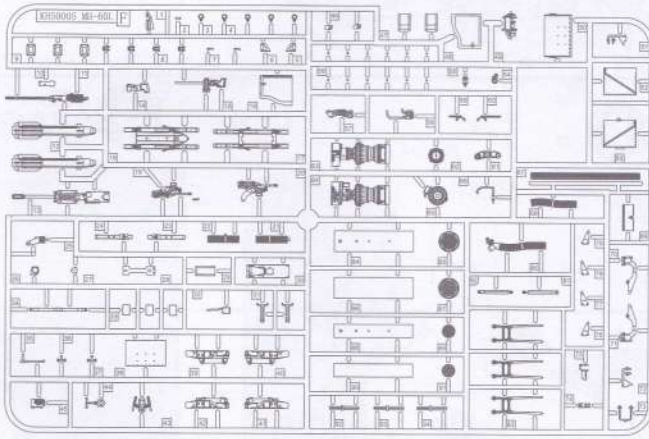
EX2



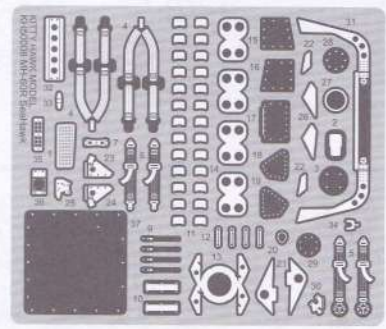
HG



Fx2



《蚀刻片》  
PE



《水贴纸C》  
Decal C

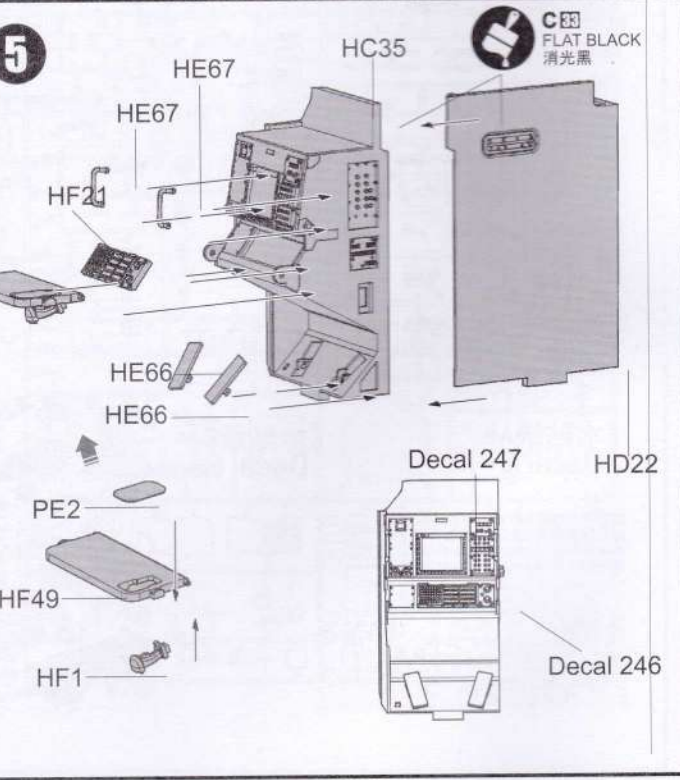
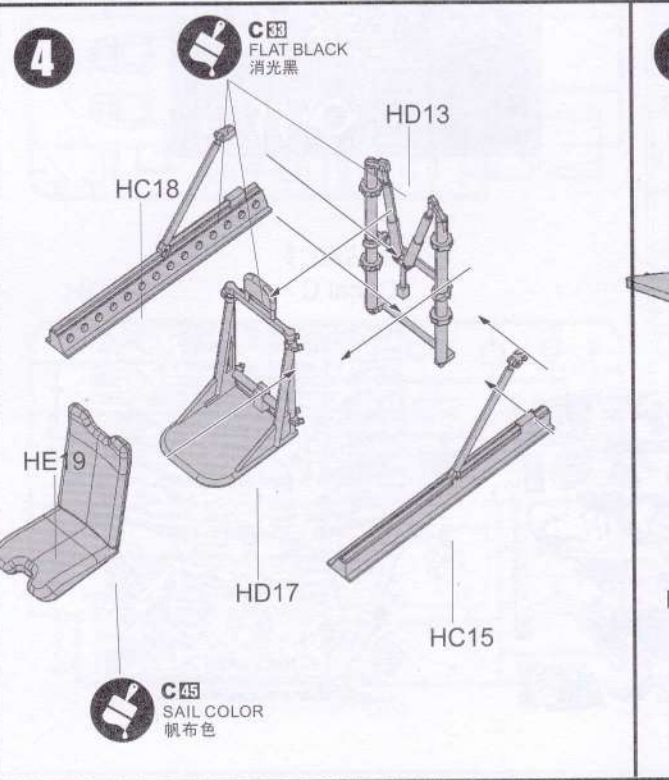
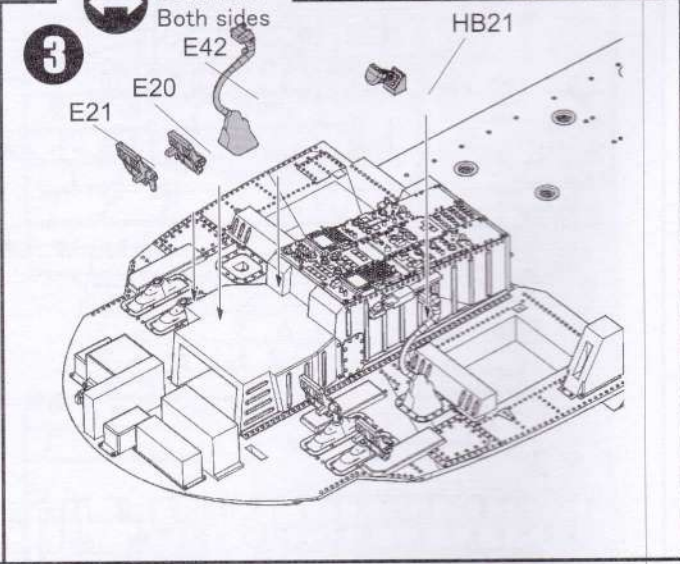
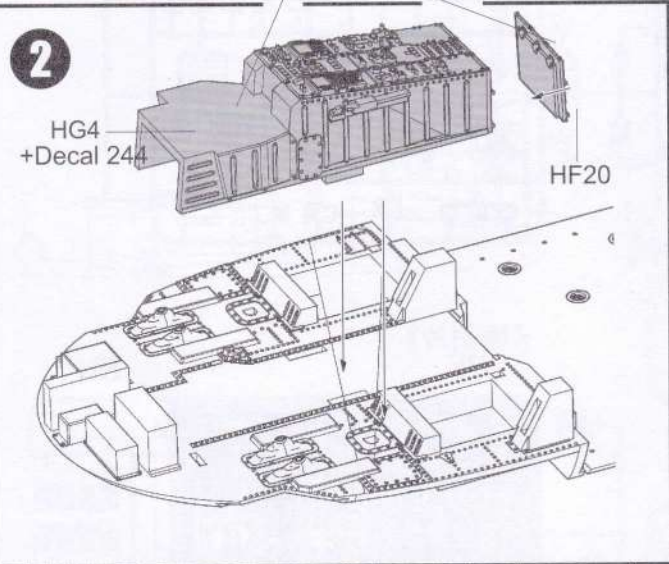
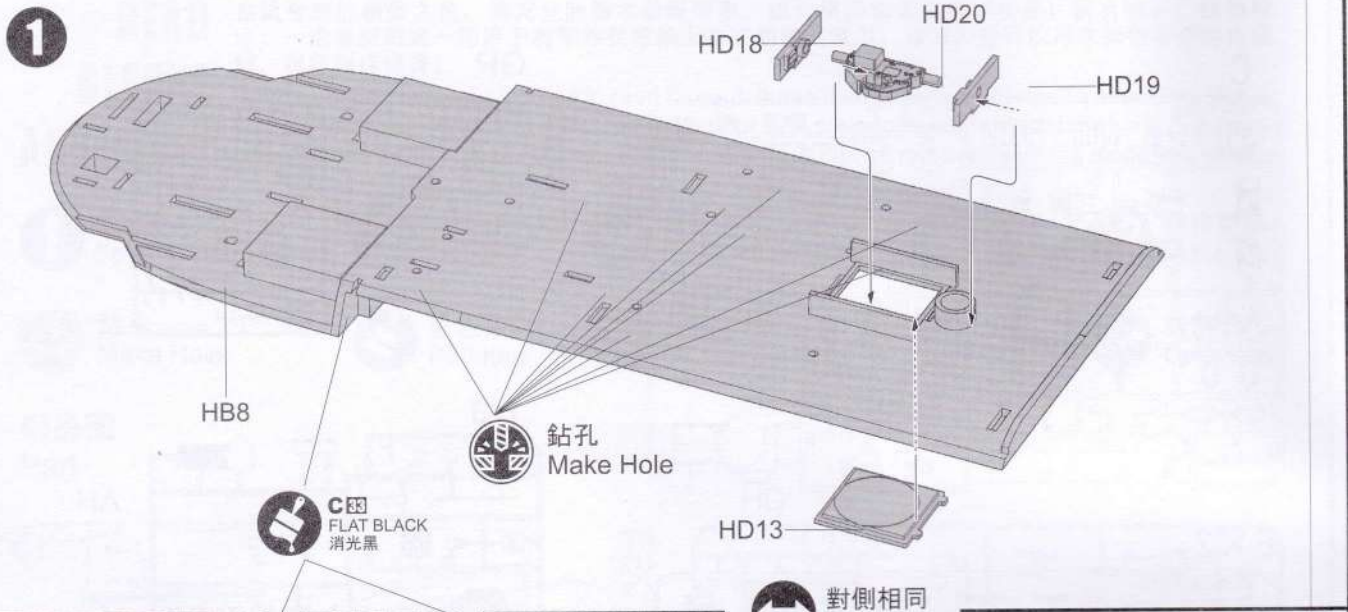


《水贴纸A》  
Decal A

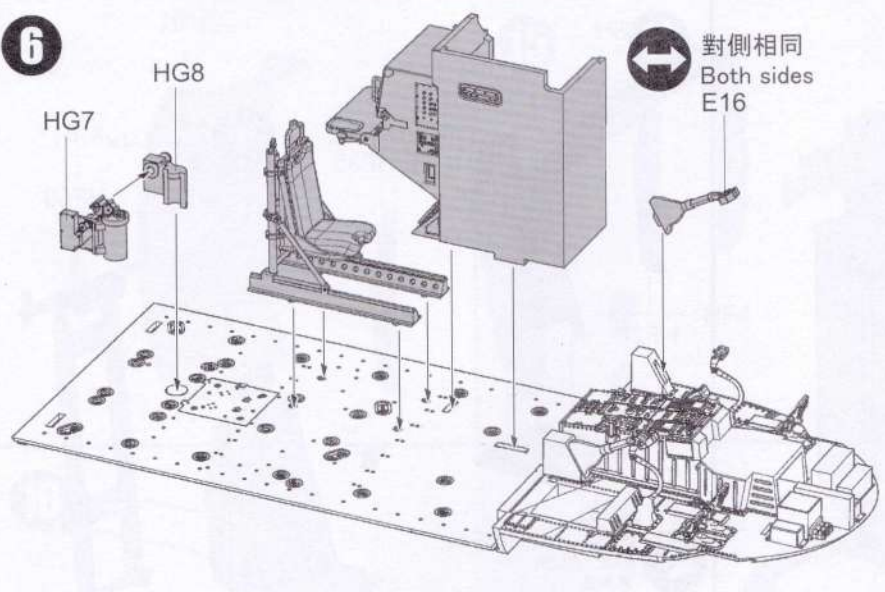


《水贴纸B》  
Decal B

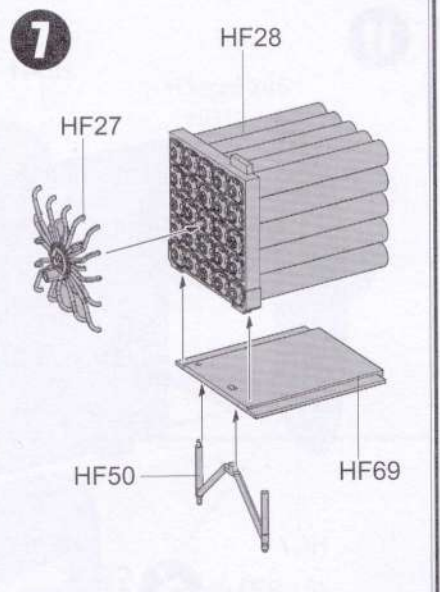




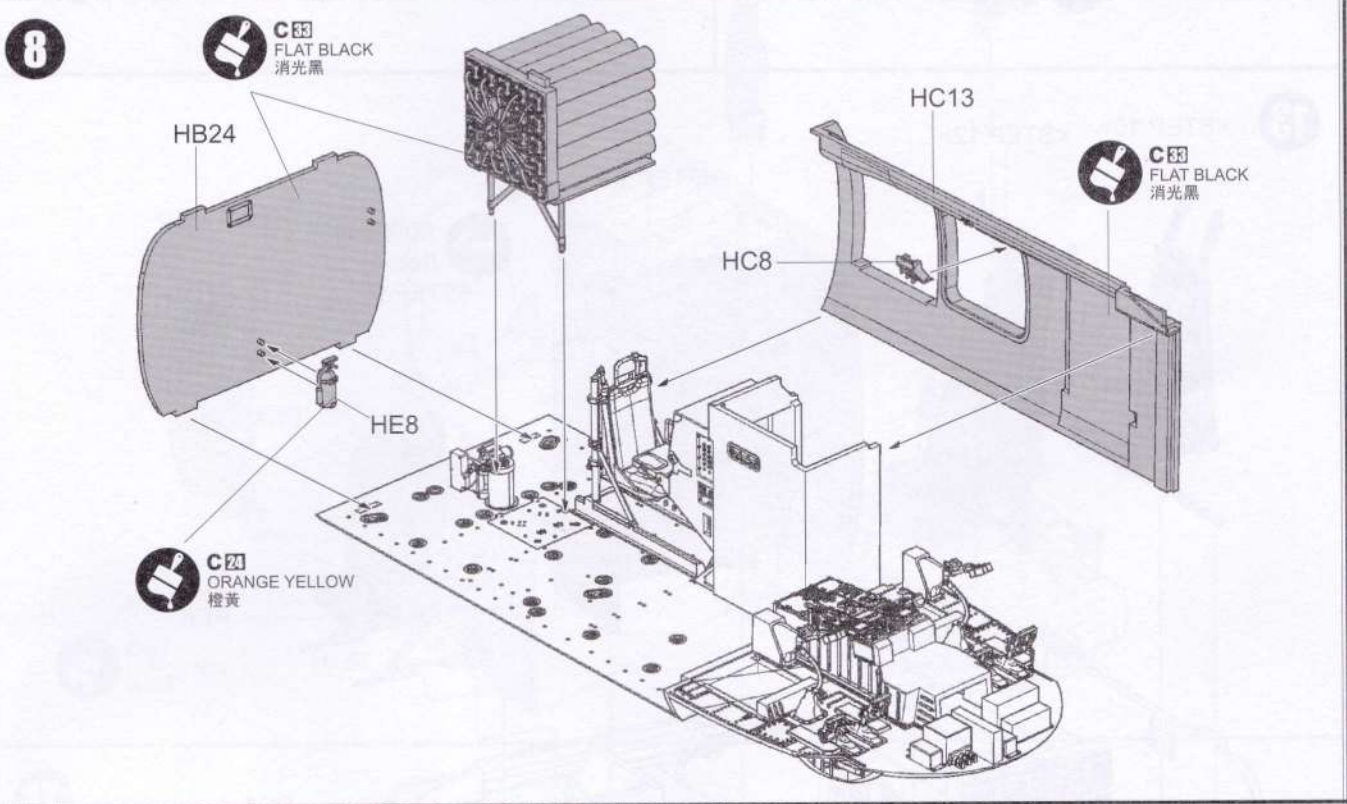
6



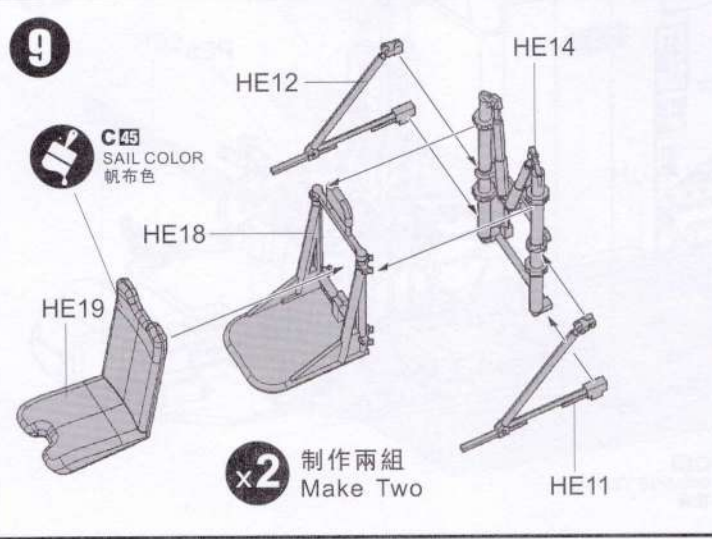
7



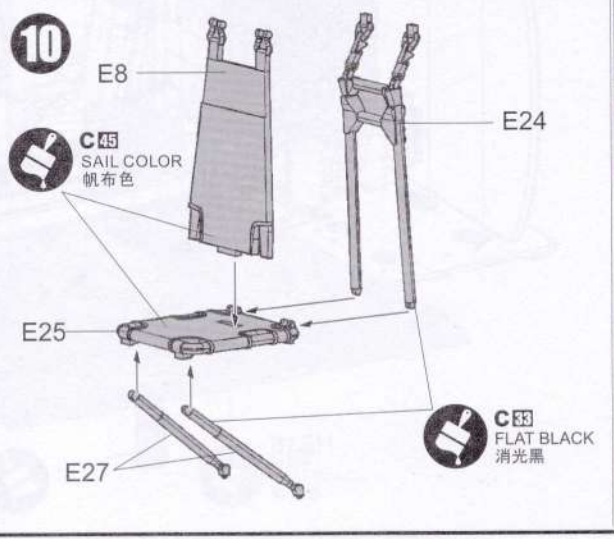
8



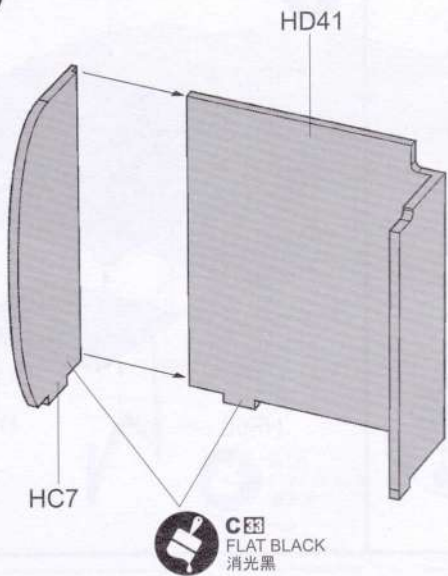
9



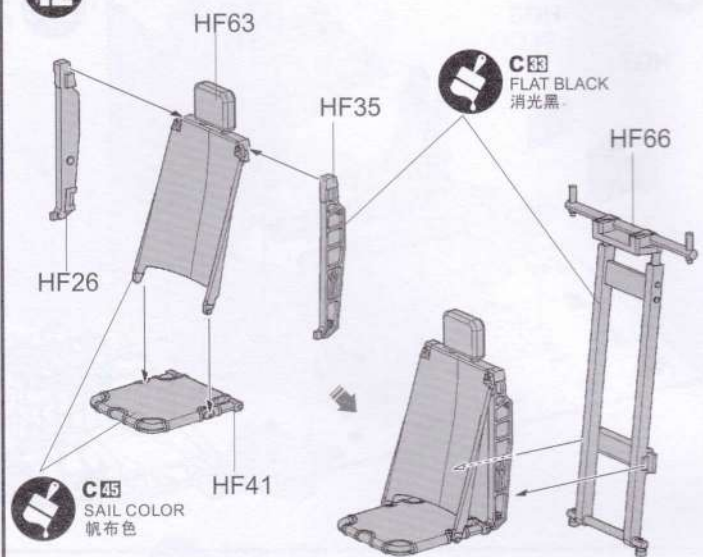
10



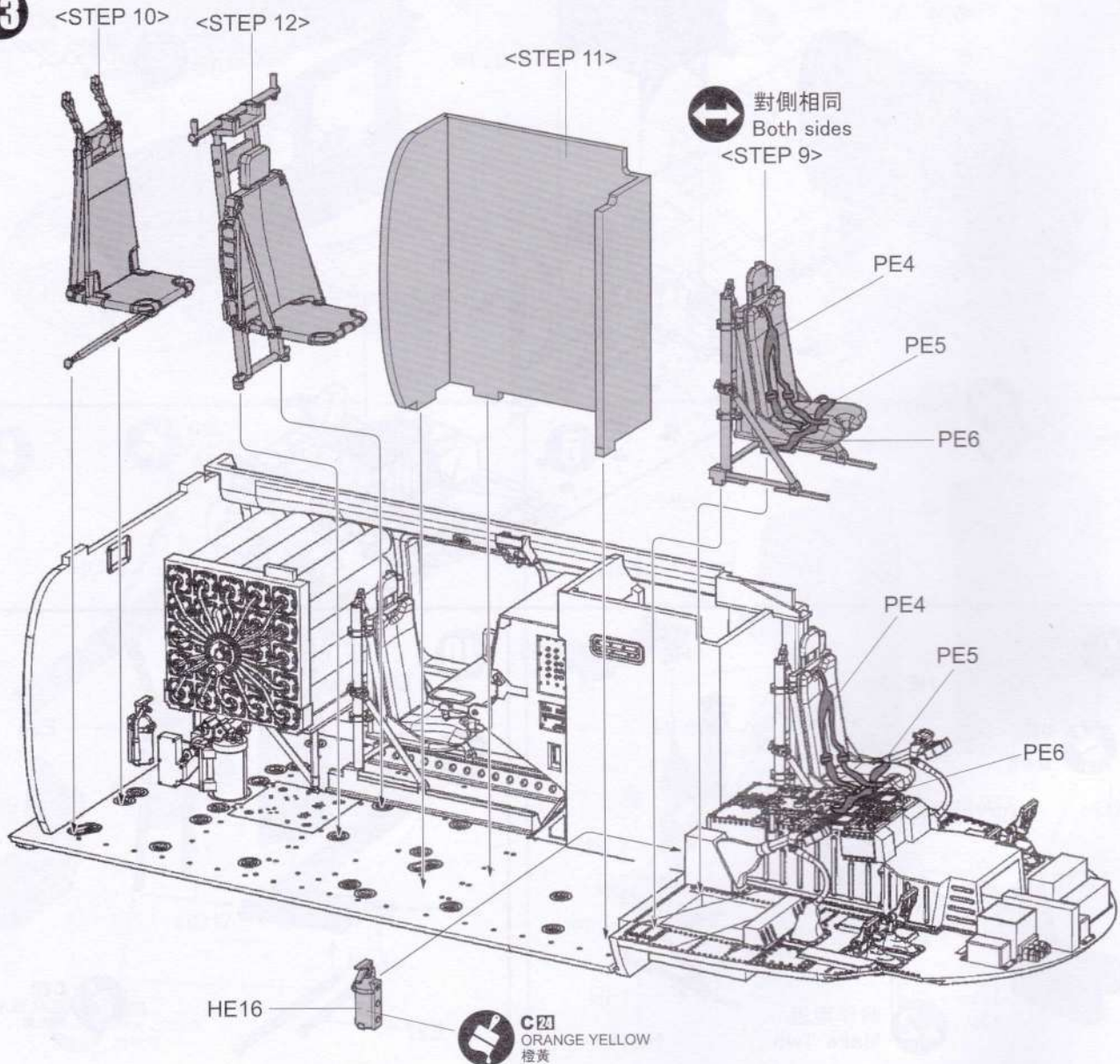
11



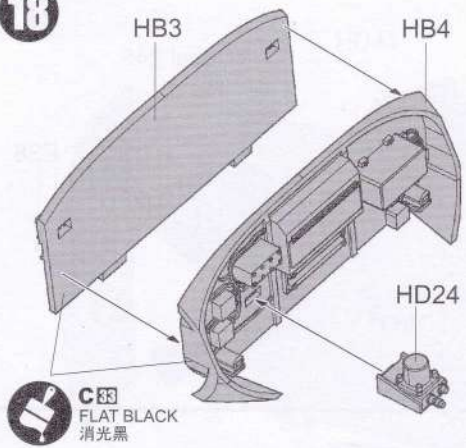
12



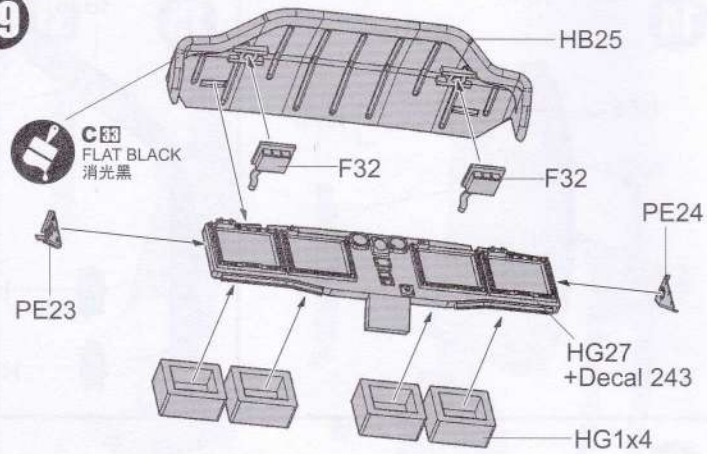
13



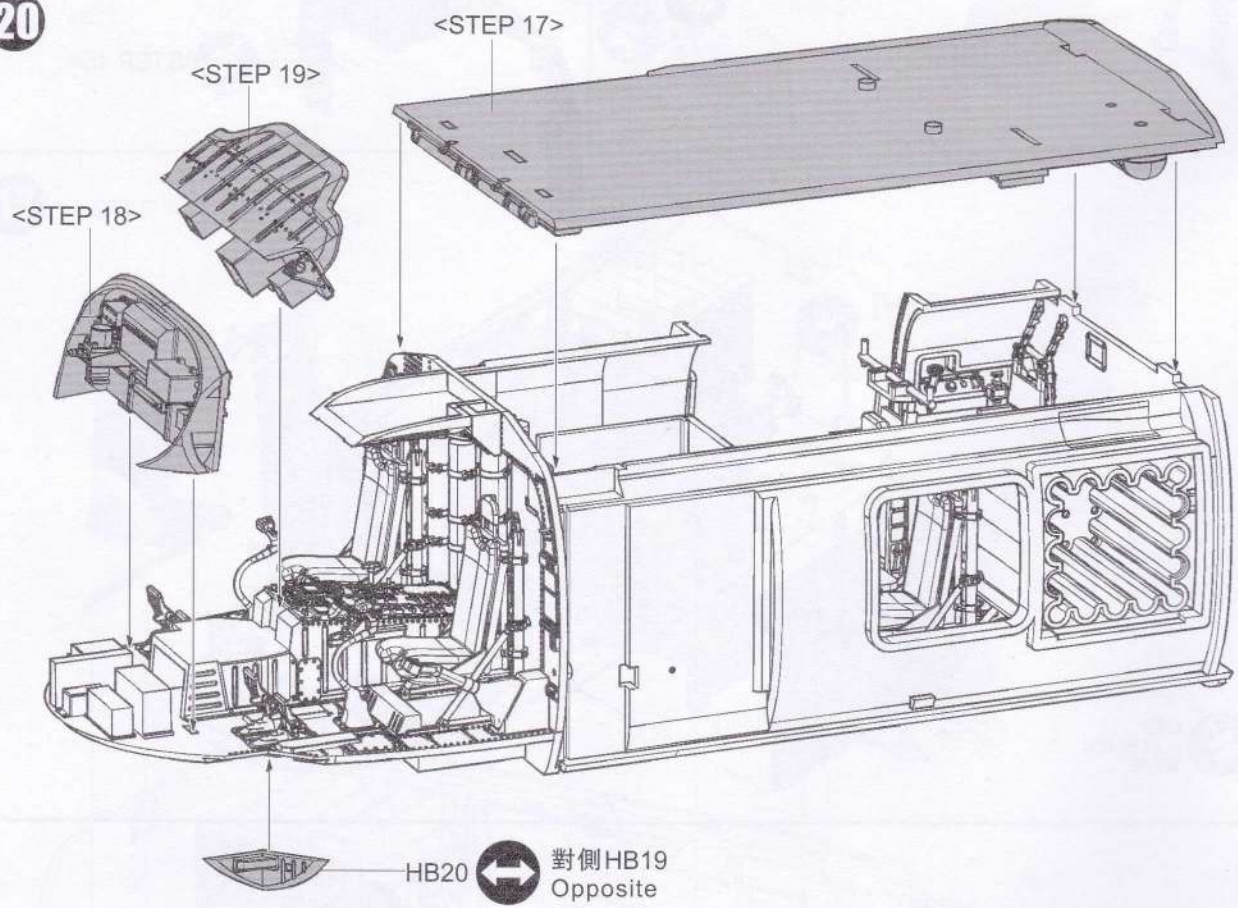
18



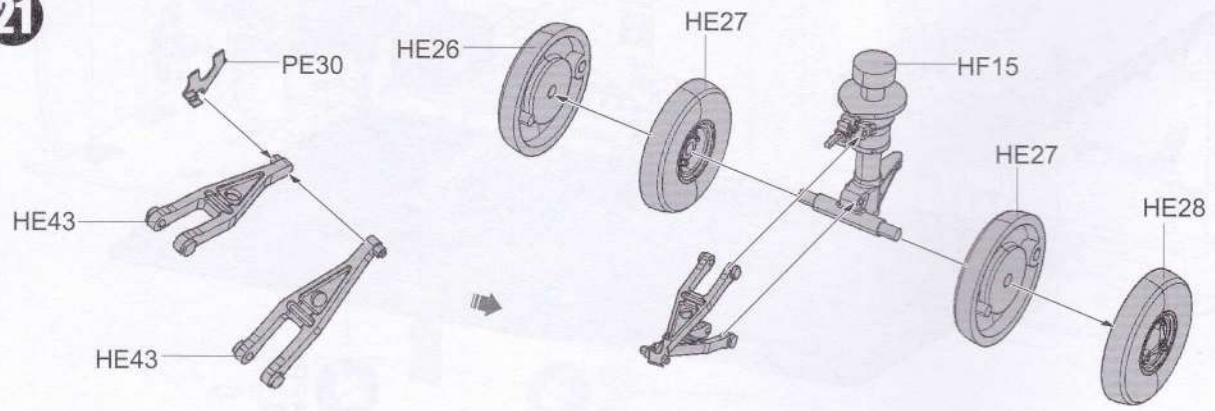
19



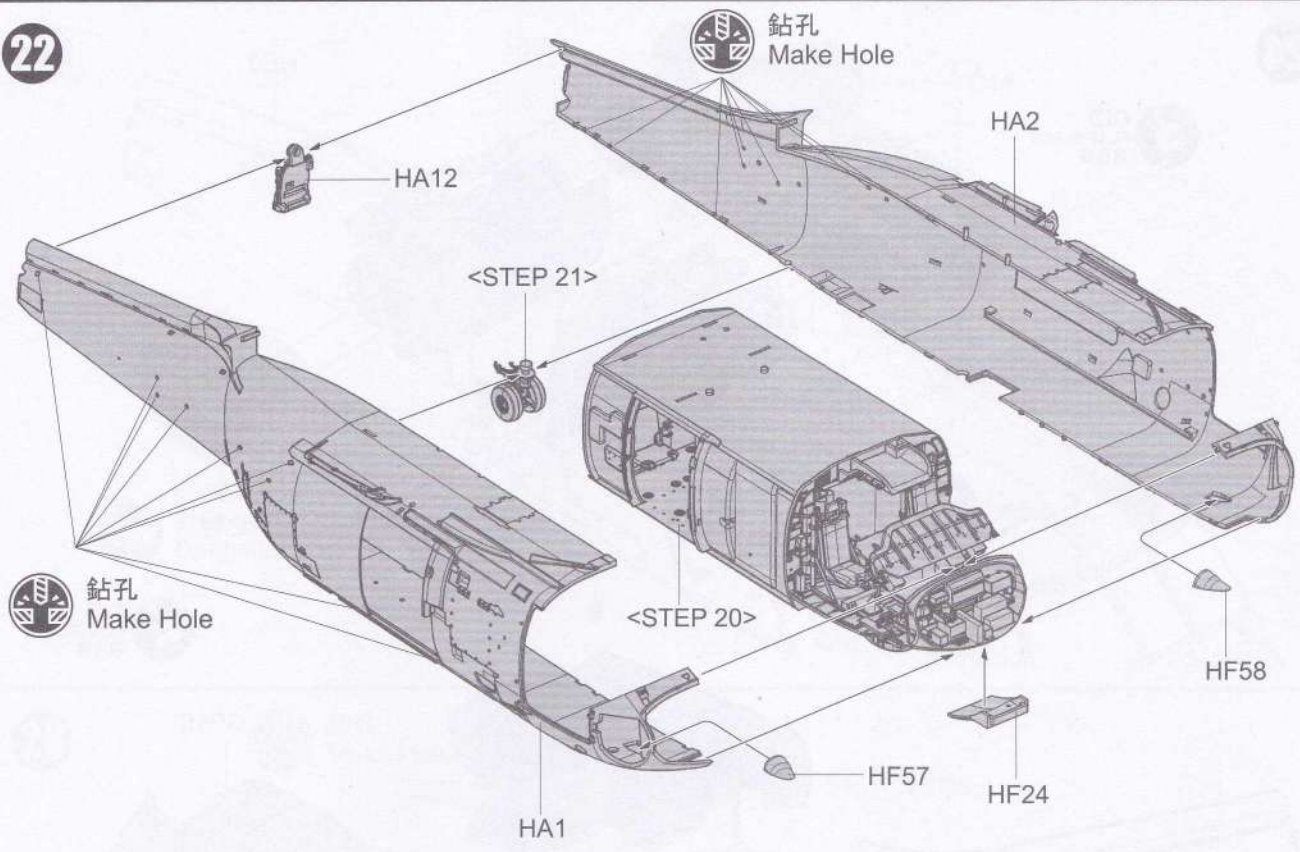
20



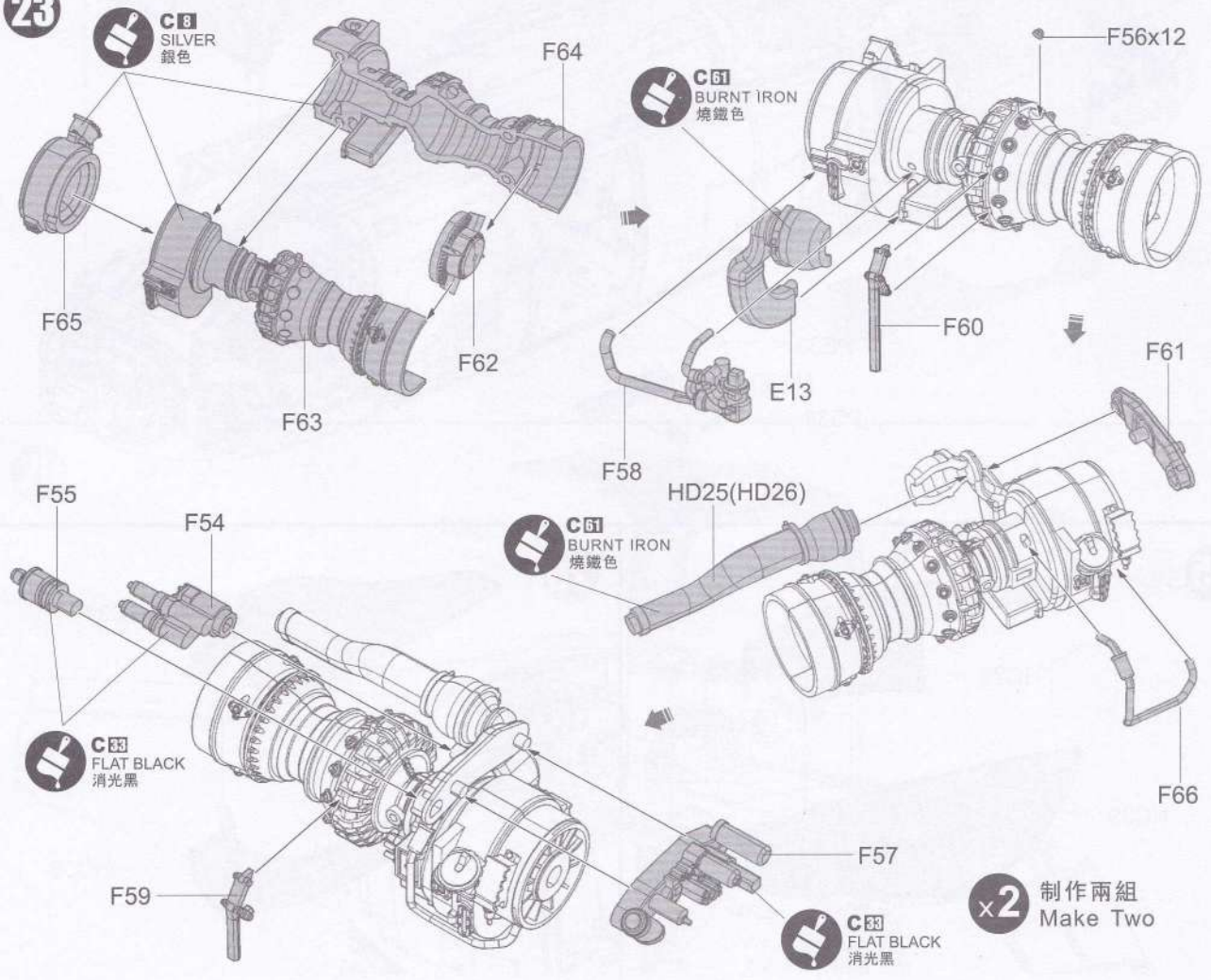
21



22



23

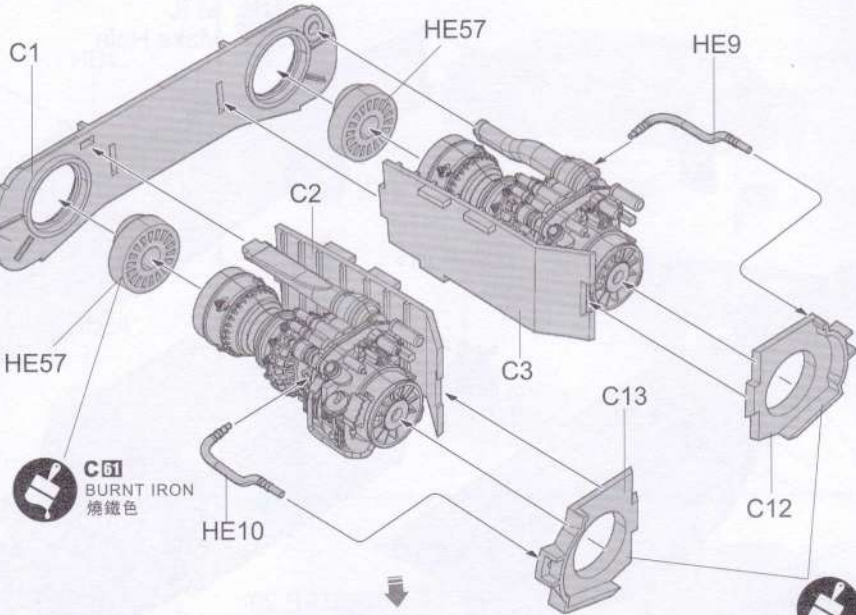




24



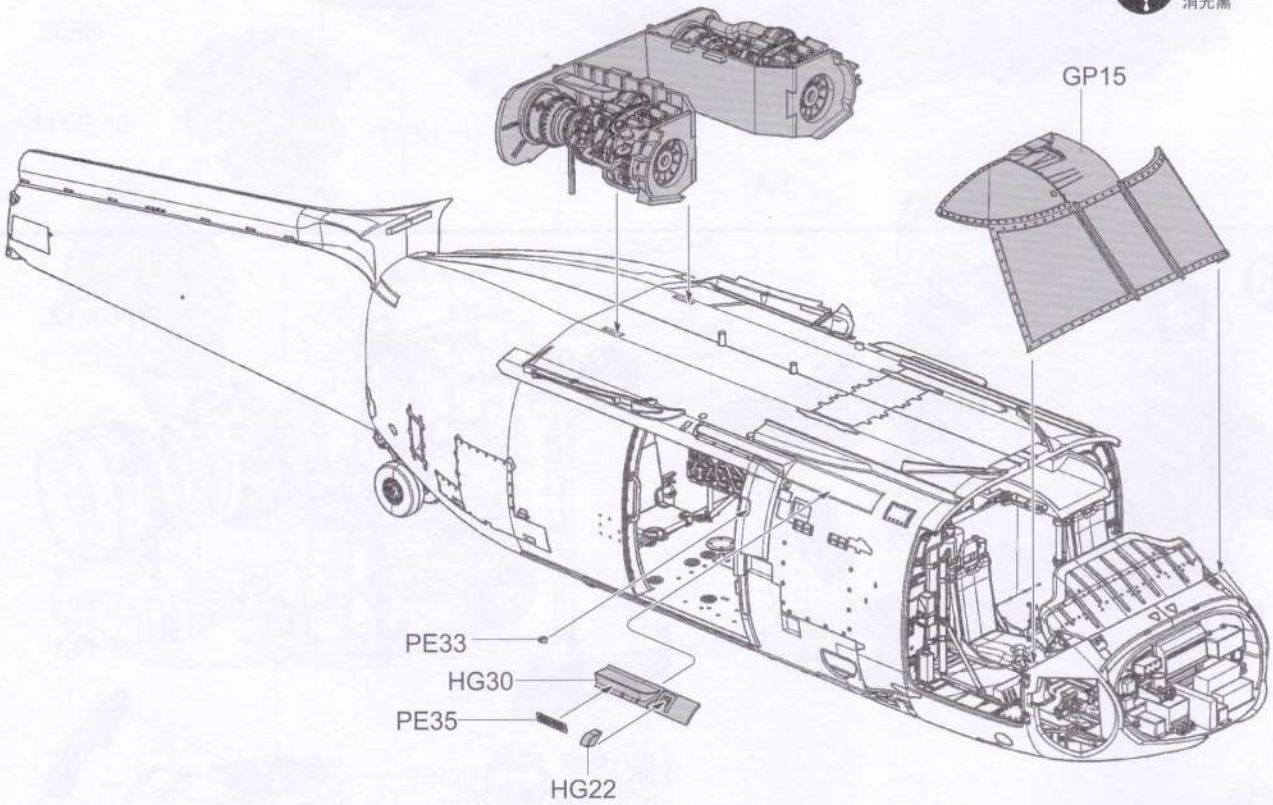
C1  
FLAT BLACK  
消光黑



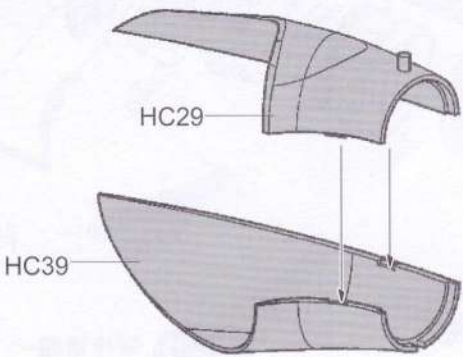
C2  
BURNT IRON  
燒鐵色



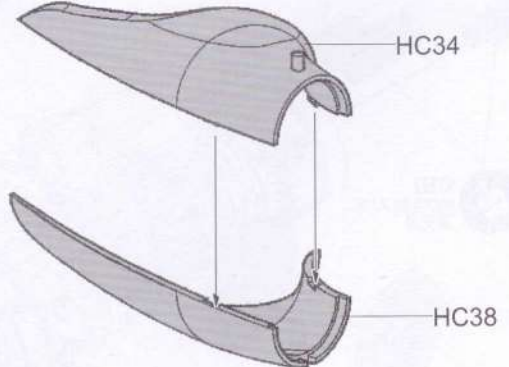
C12  
FLAT BLACK  
消光黑



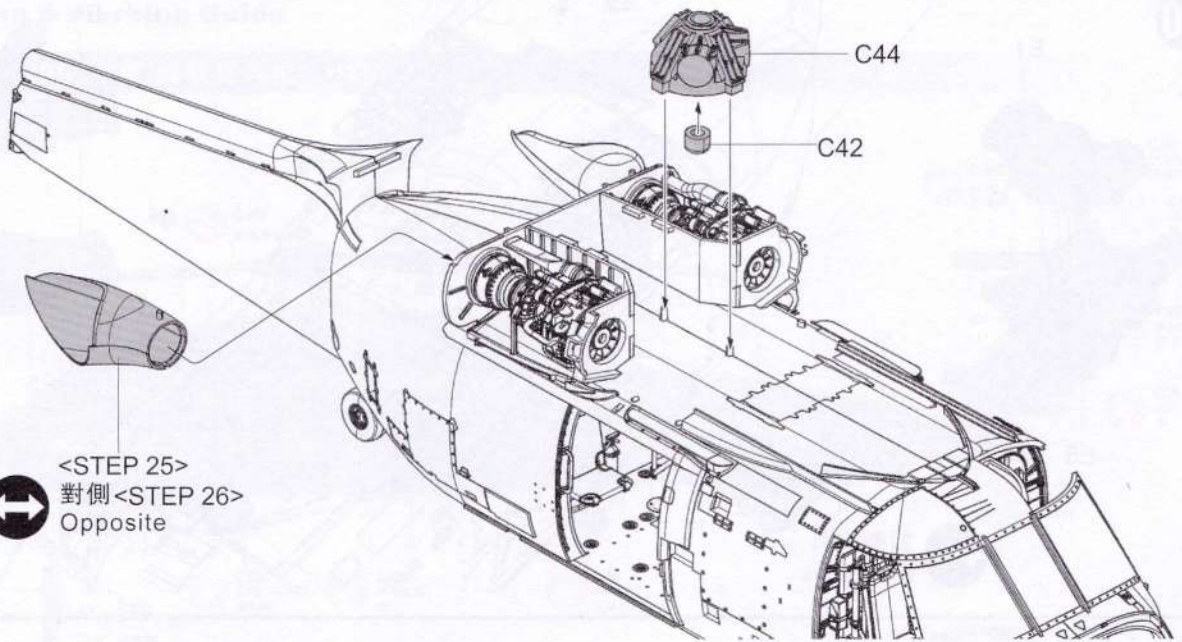
25



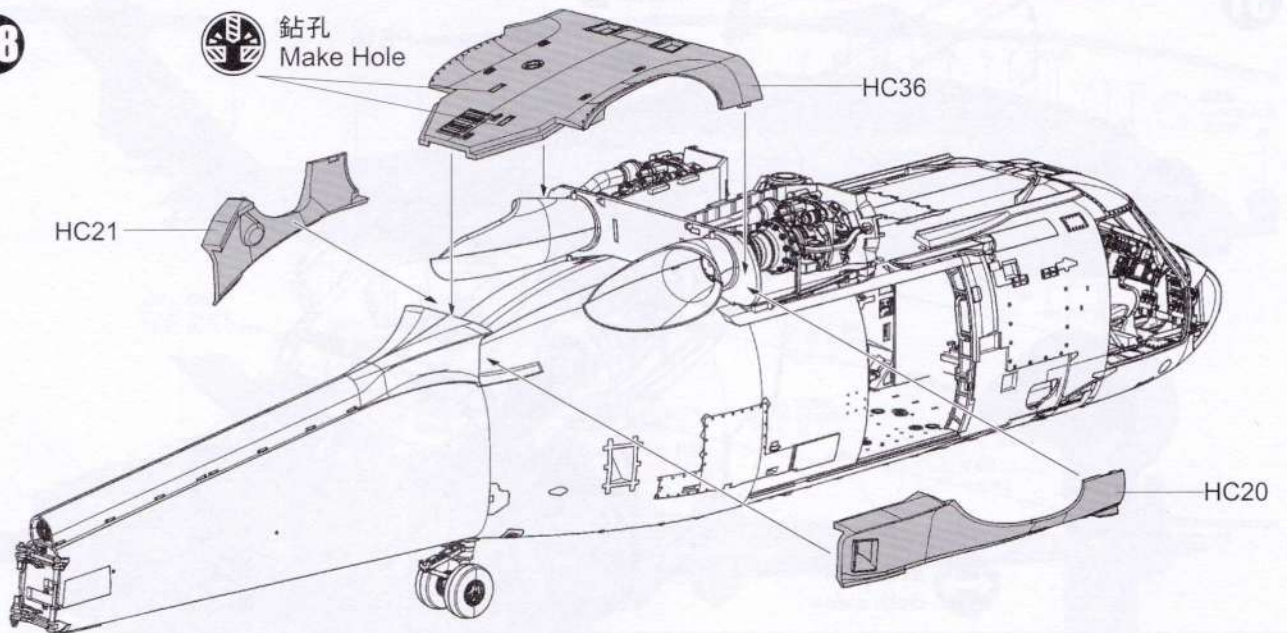
26



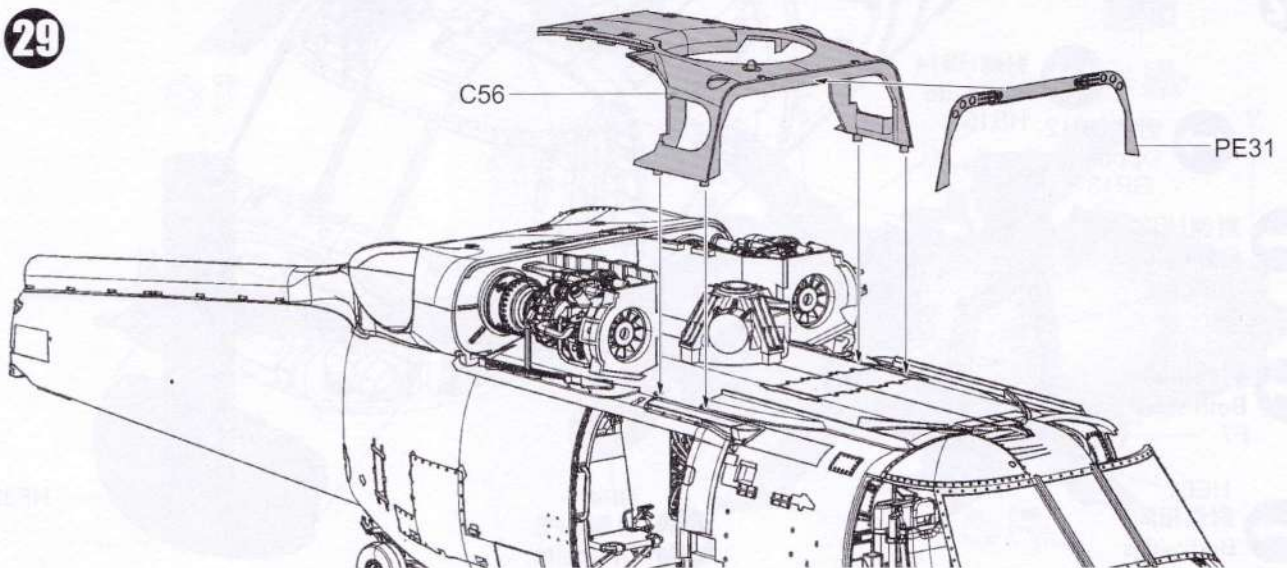
27



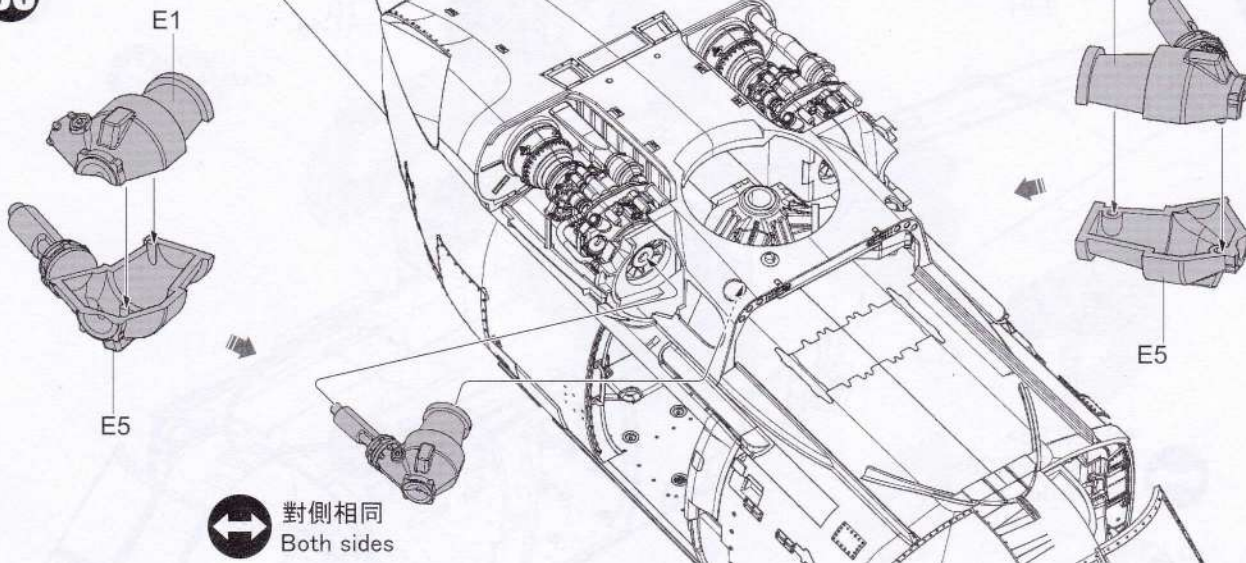
28



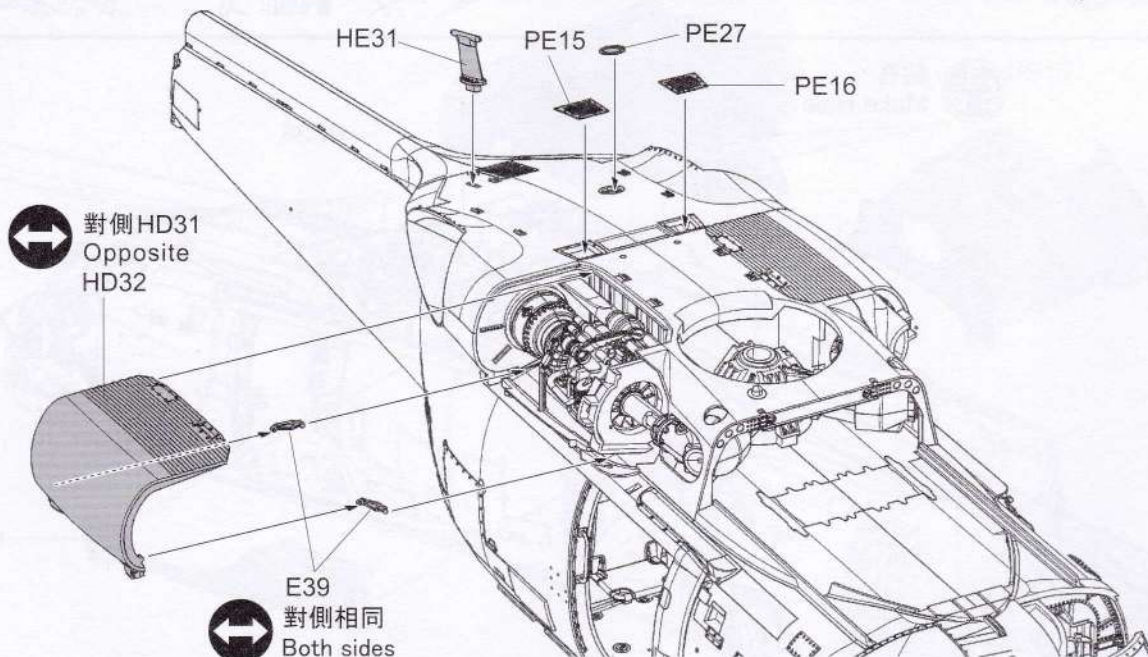
29



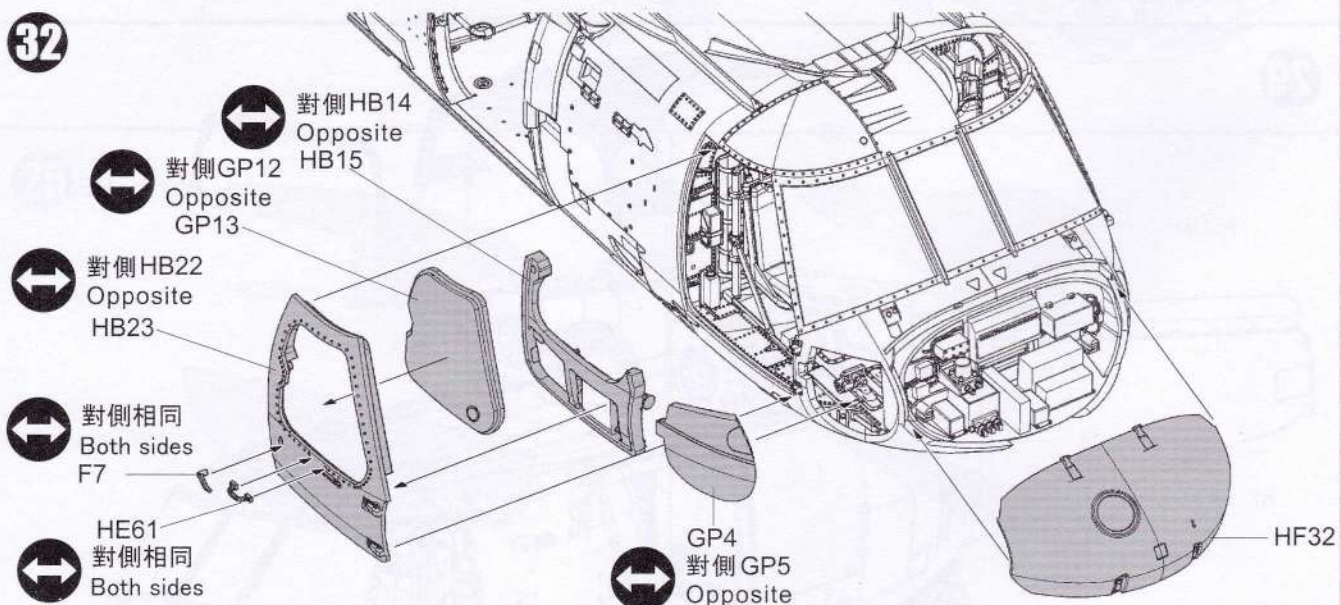
30



31



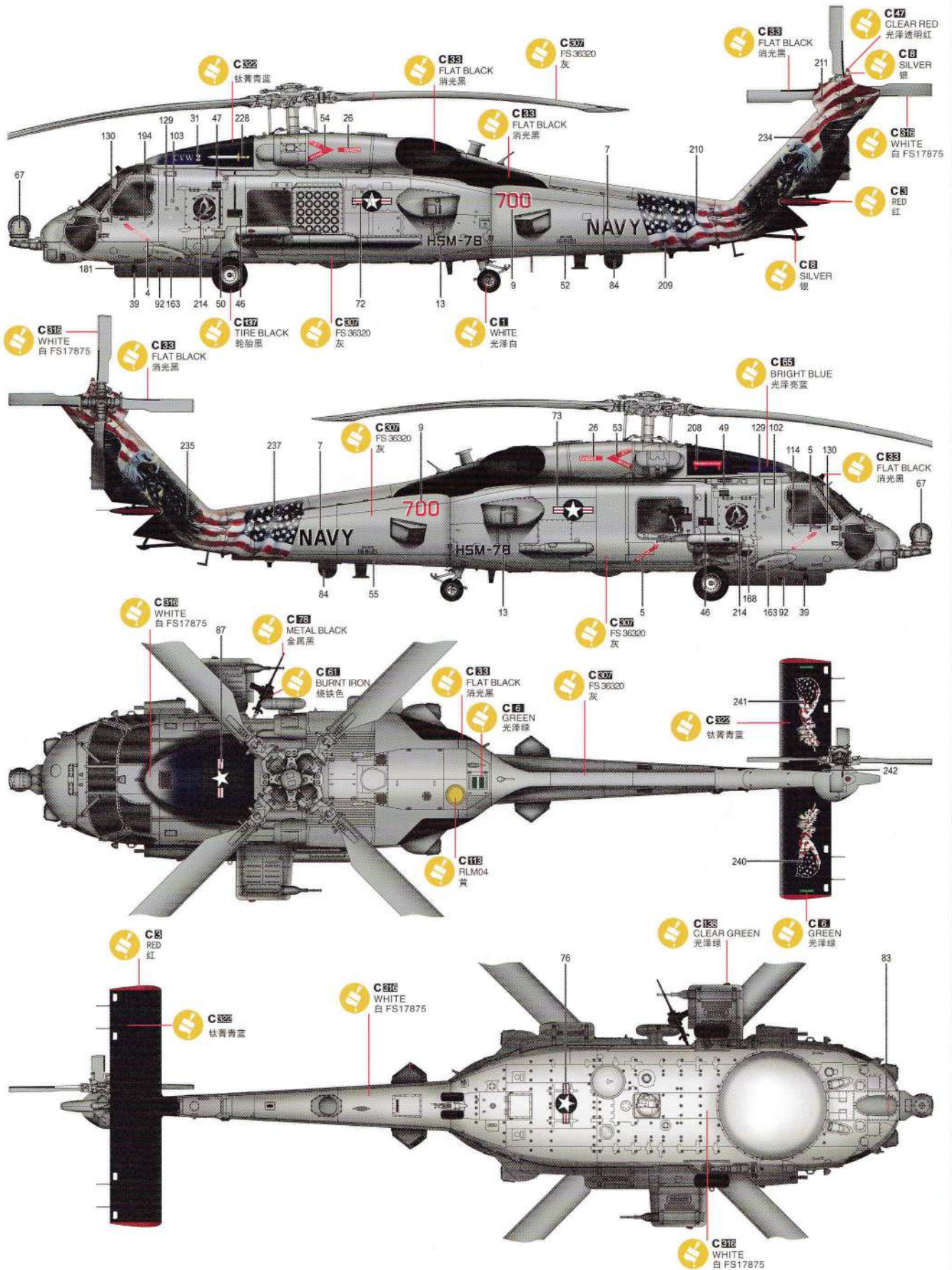
32



# Painting & marking Guide

涂装与水贴

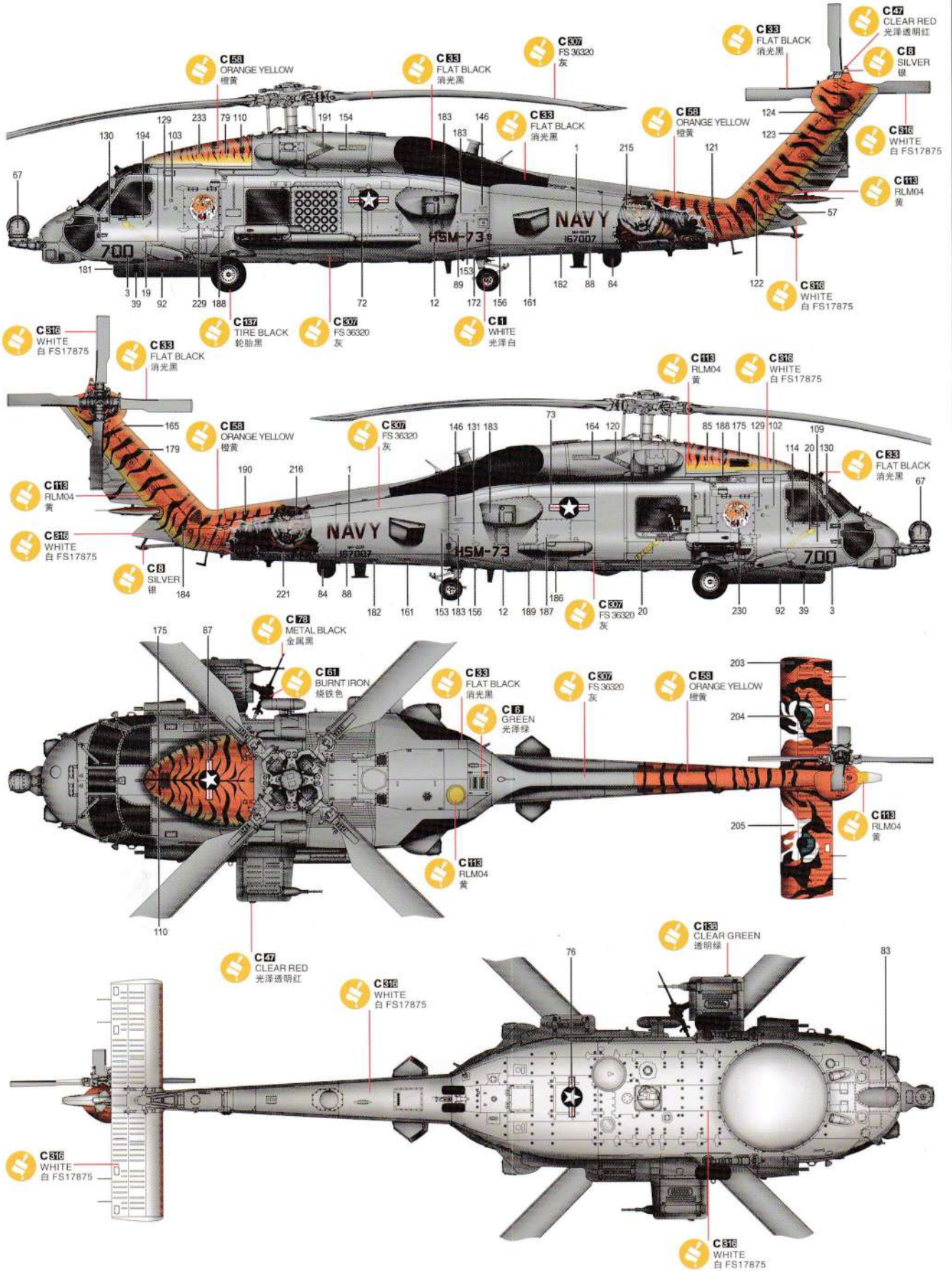
## 美国MH-60R“海鹰”舰载直升机 HSM-78



# Painting & marking Guide

塗裝與水貼

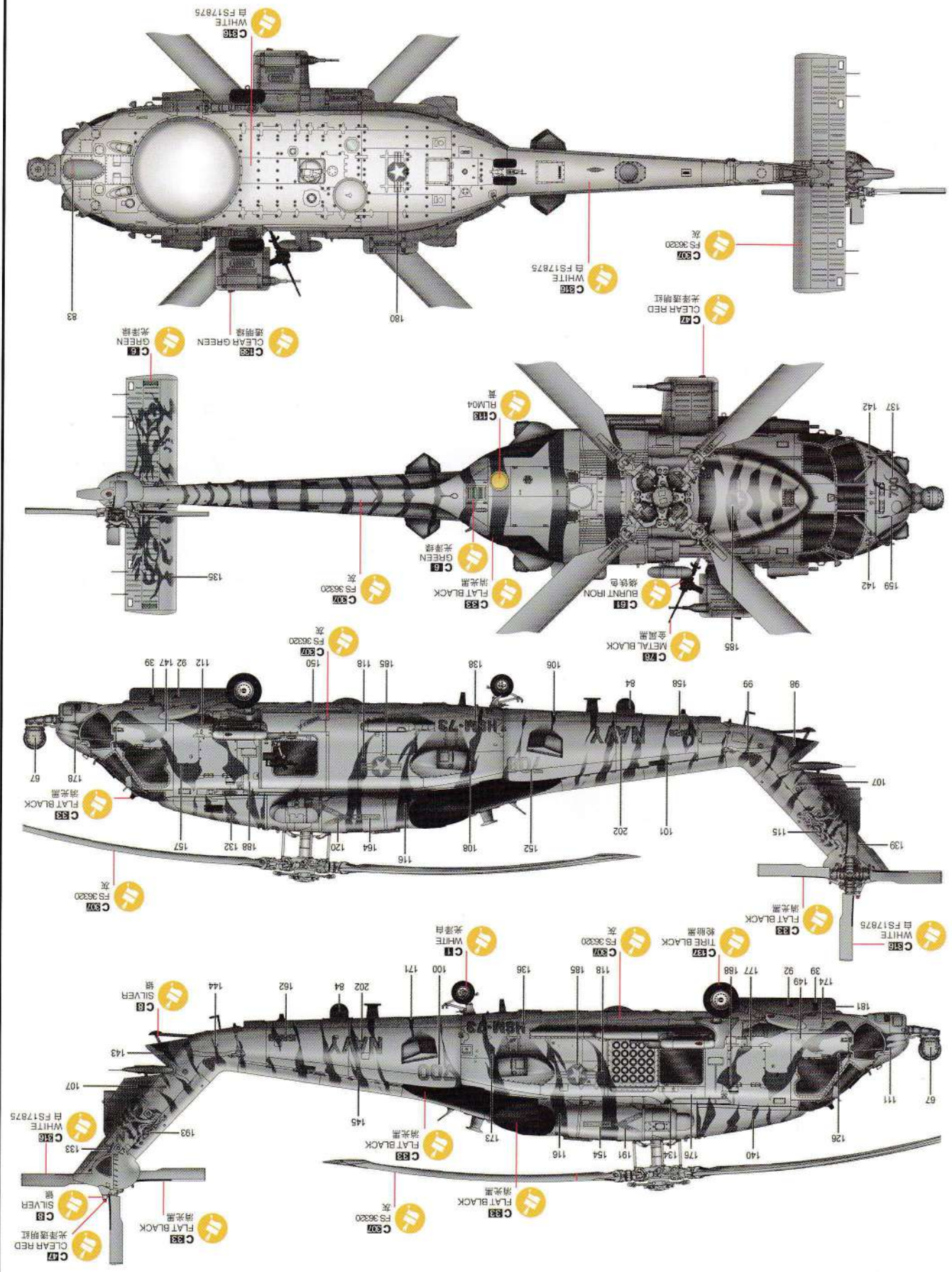
## 美国MH-60R“海鹰”舰载直升机 HSM-73



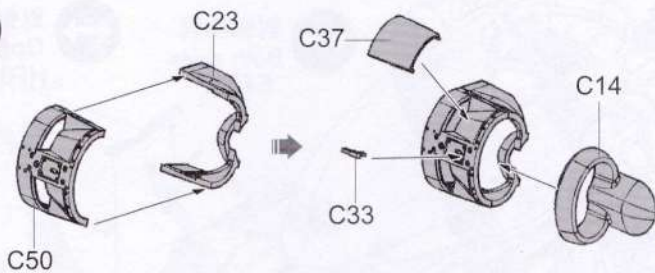
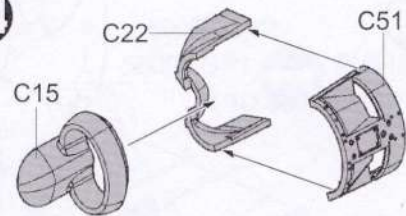
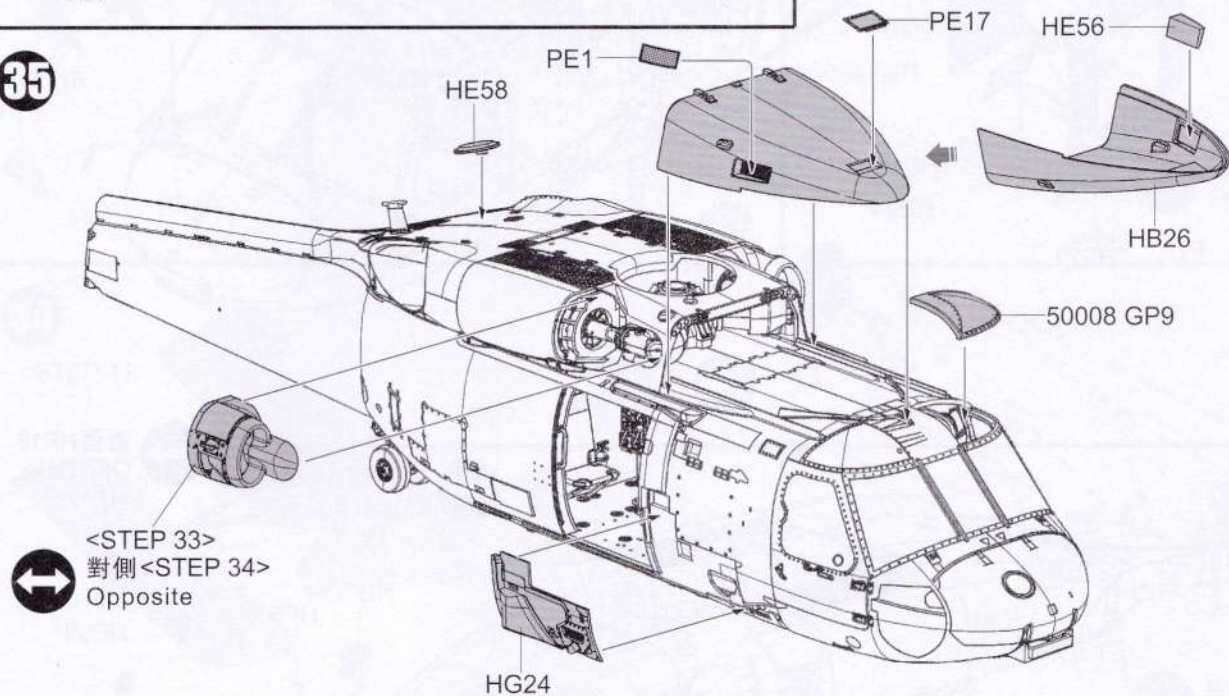
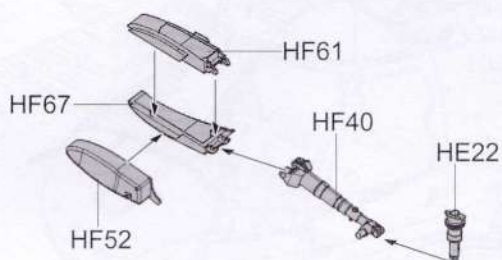
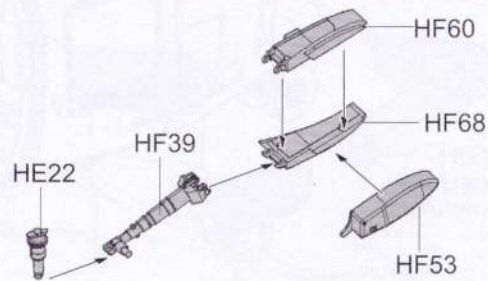
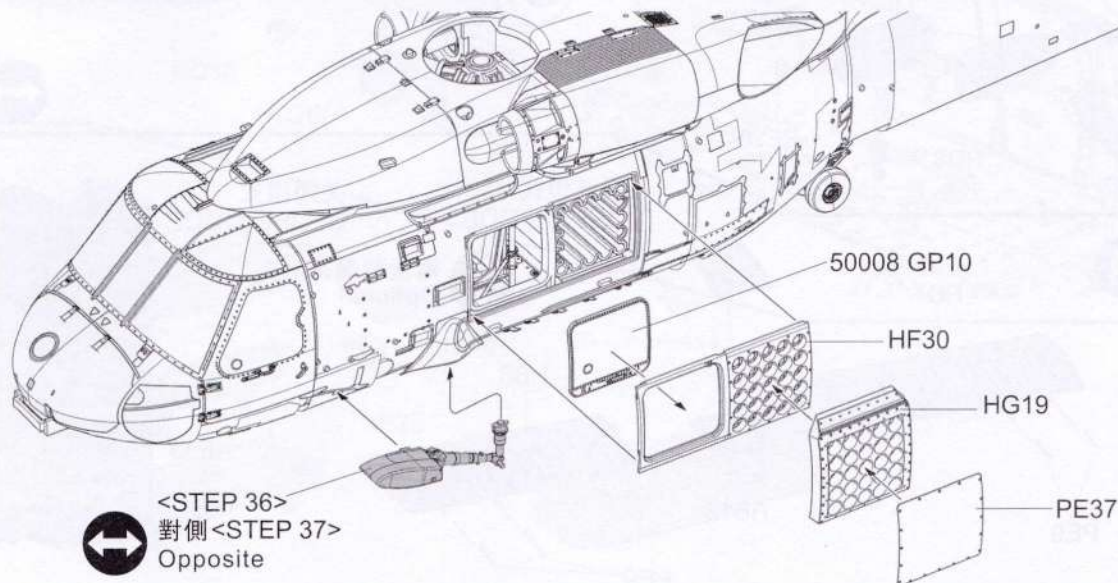
Painting & marking Guide

美國MH-60R“海鷹”艦載直升機 HSM-73

塗裝與標記



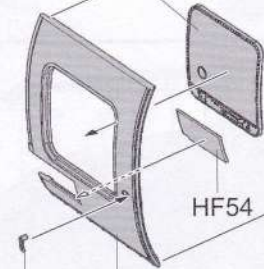


**33****34****35****36****37****38**



39

50008 GP10



F7 HF22

HF54

HE49

HE24

E36

E7

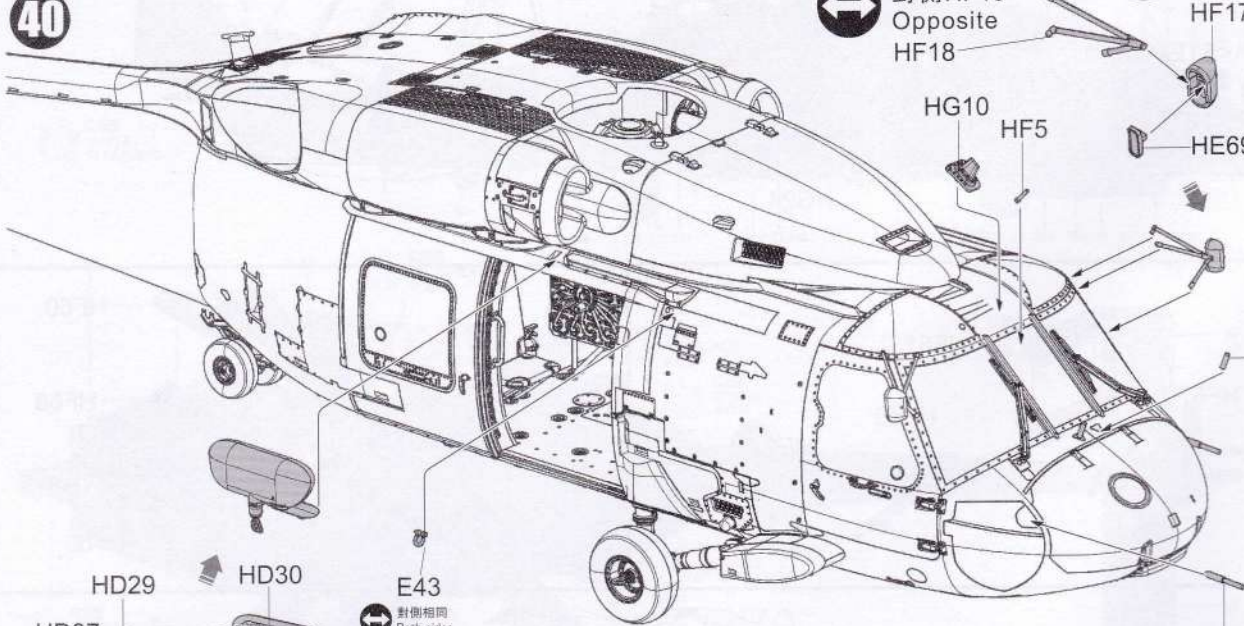
E6

對側相同  
Both sides

對側相同  
Both sides  
E45

對側 HF8  
Opposite  
HF9

40



HD29

HD30

HD37

HD6

E43

對側相同  
Both sides

PE20

對側 HF19  
Opposite  
HF18

對側 HF16  
Opposite  
HF17

HG10

HF5

HE69

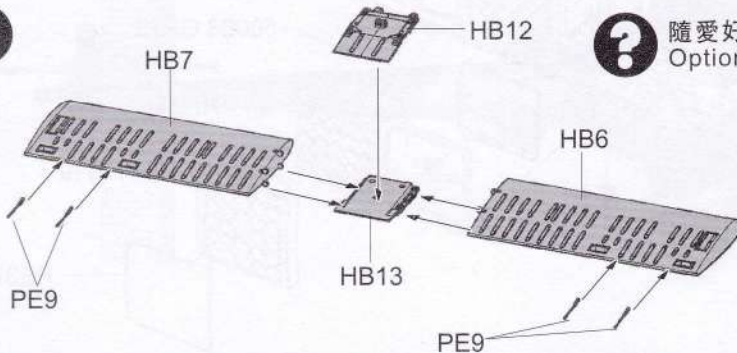
HE5x2

HD8  
對側相同  
Both sides

展开模式  
OPEN MODE

关闭模式  
CLOSE MODE

41



HB7

HB12

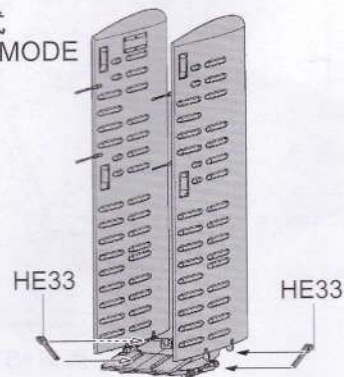
HB6

HB13

PE9

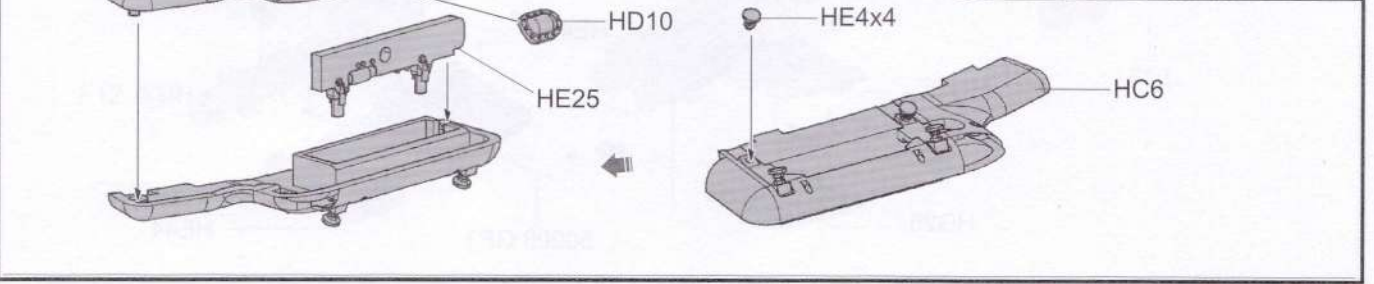
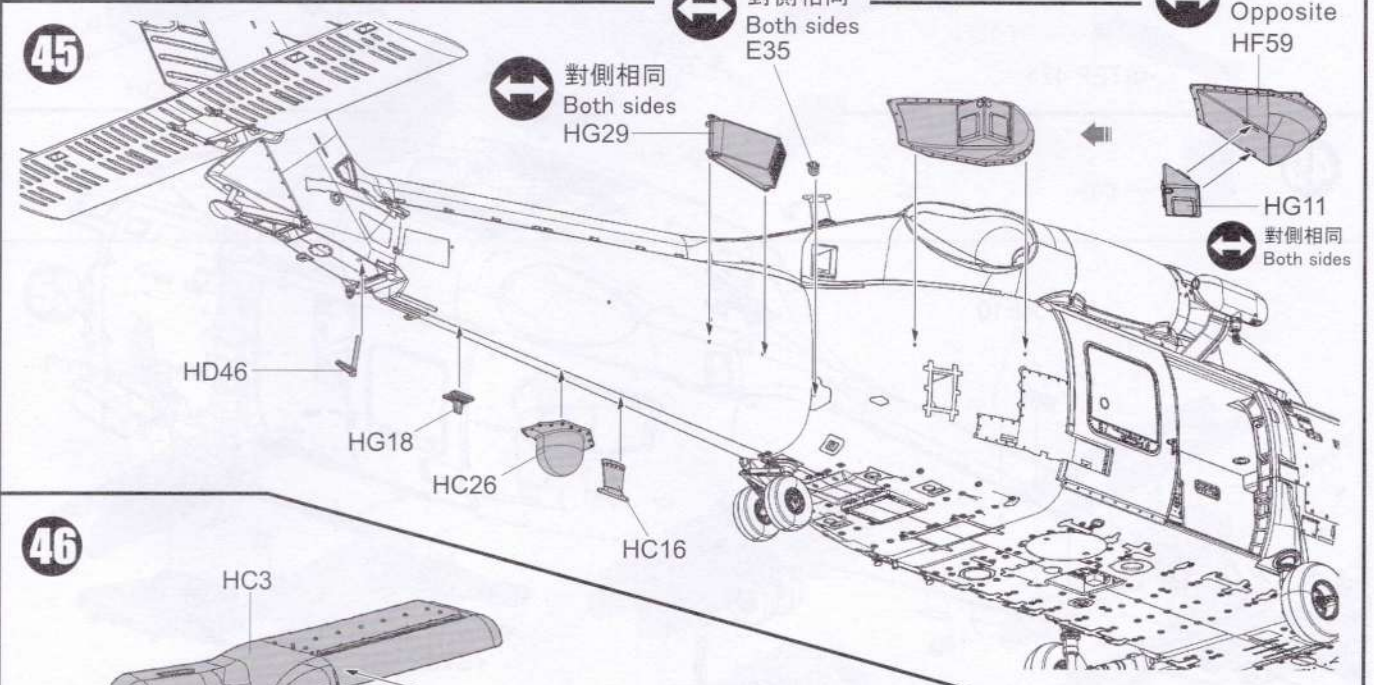
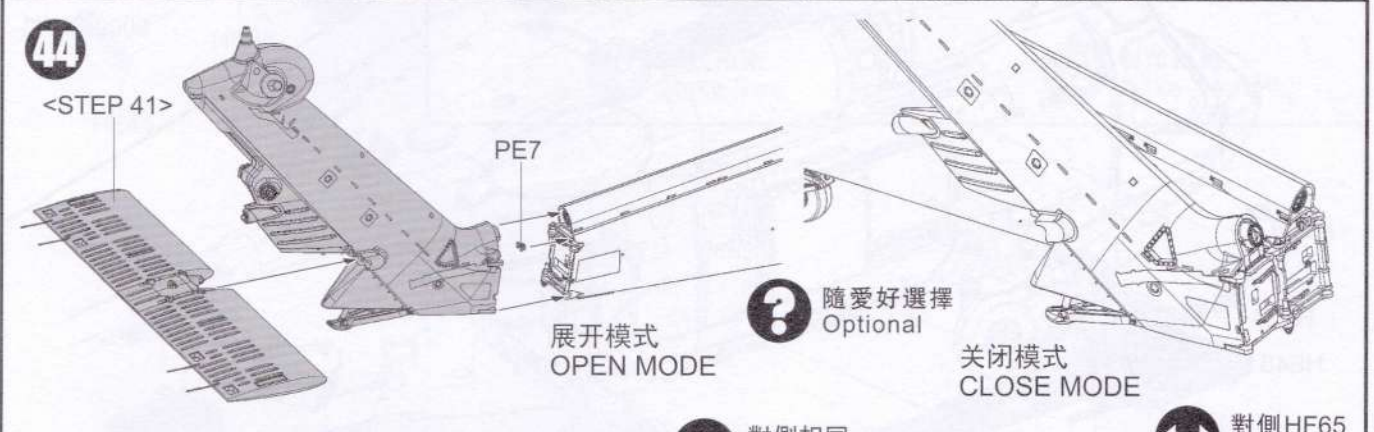
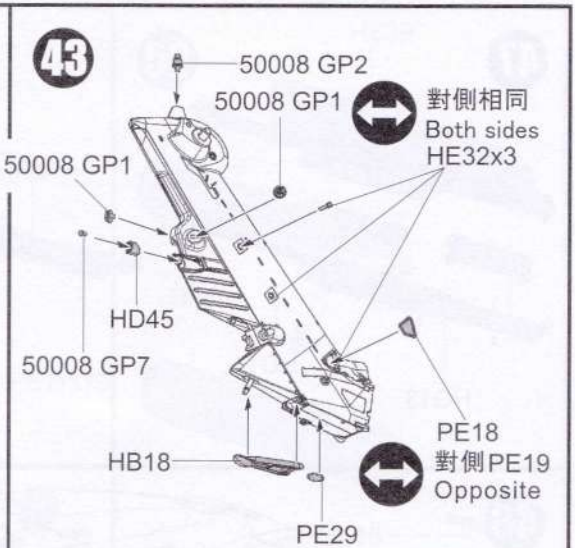
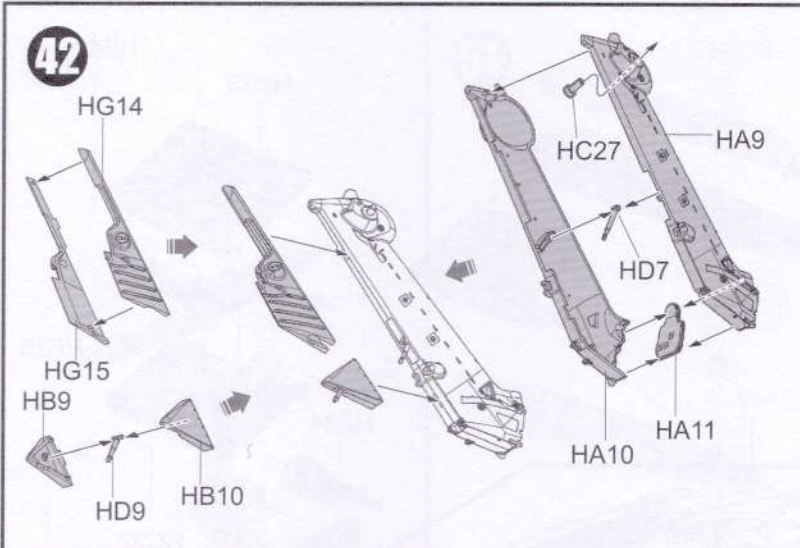
PE9

? 隨愛好選擇  
Optional

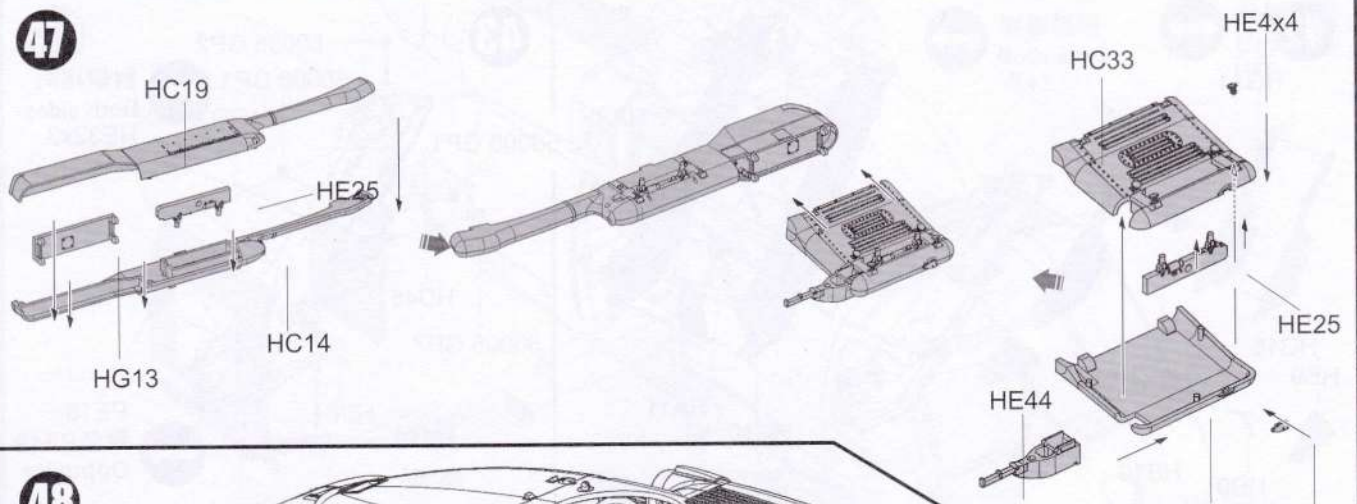


HE33

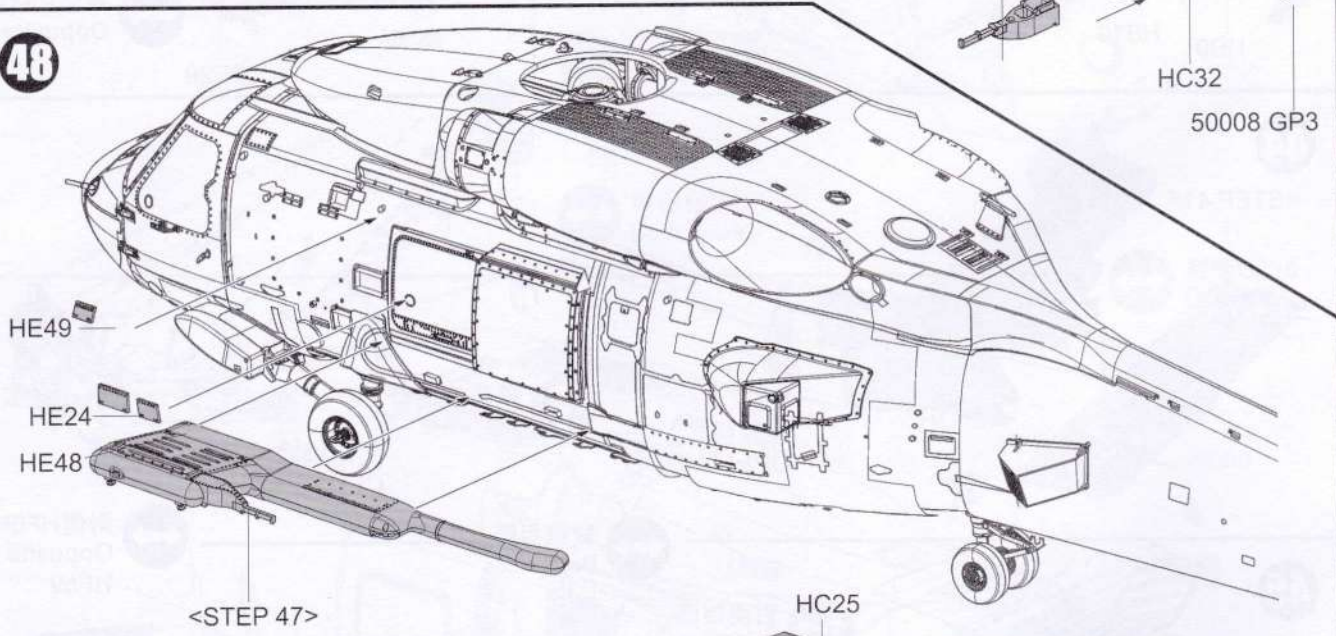
HE33



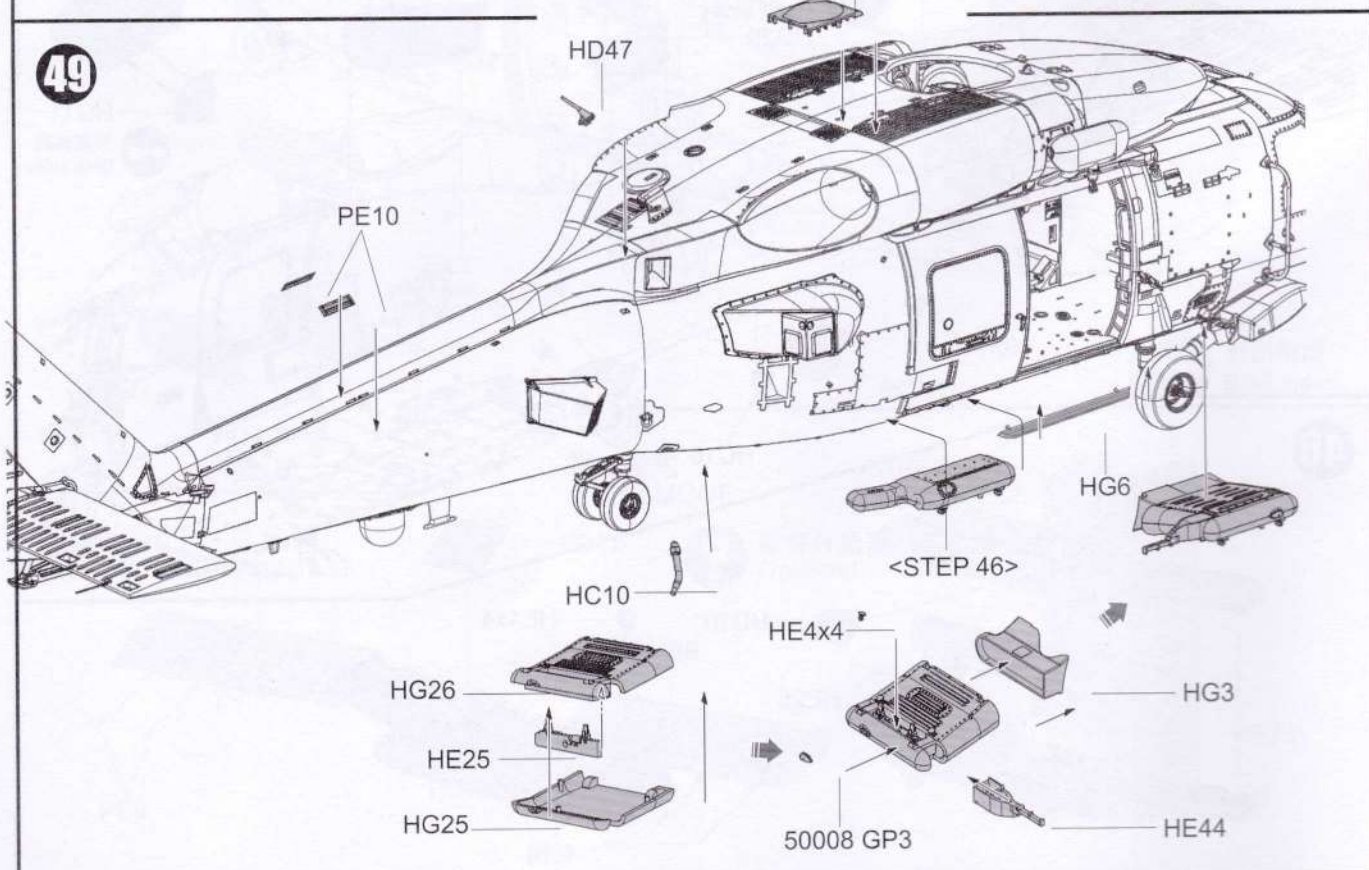
47



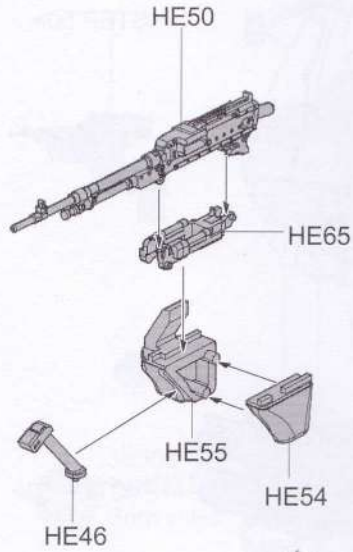
48



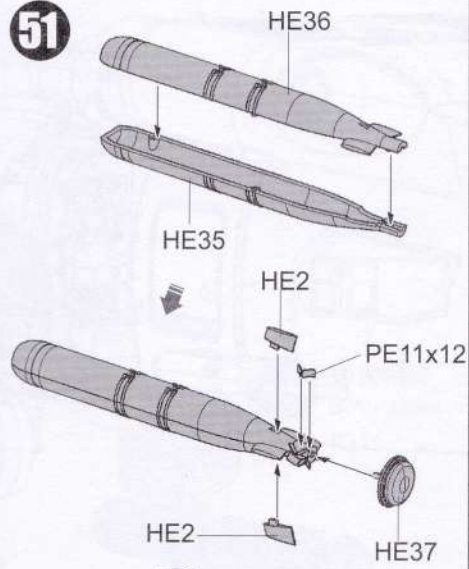
49



50

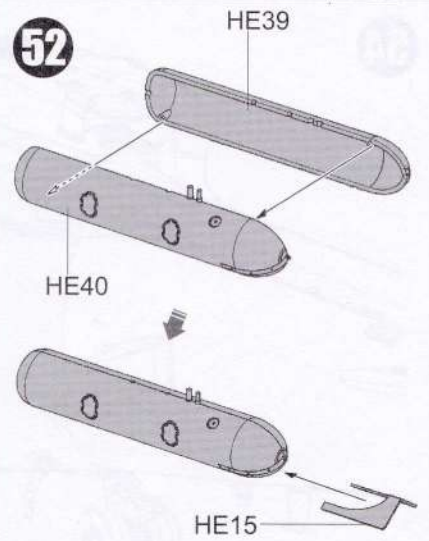


51

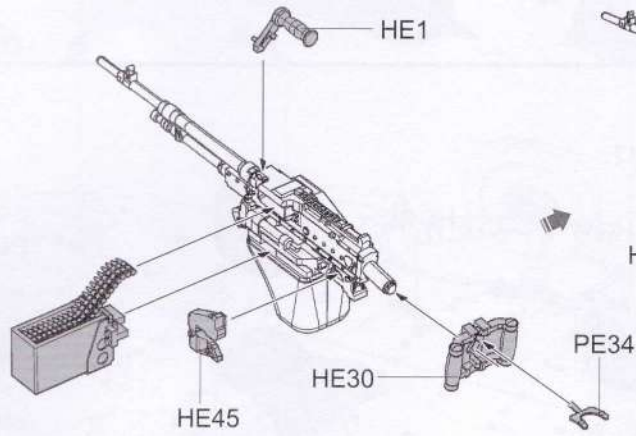
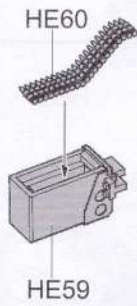


x2 制作兩組  
Make Two

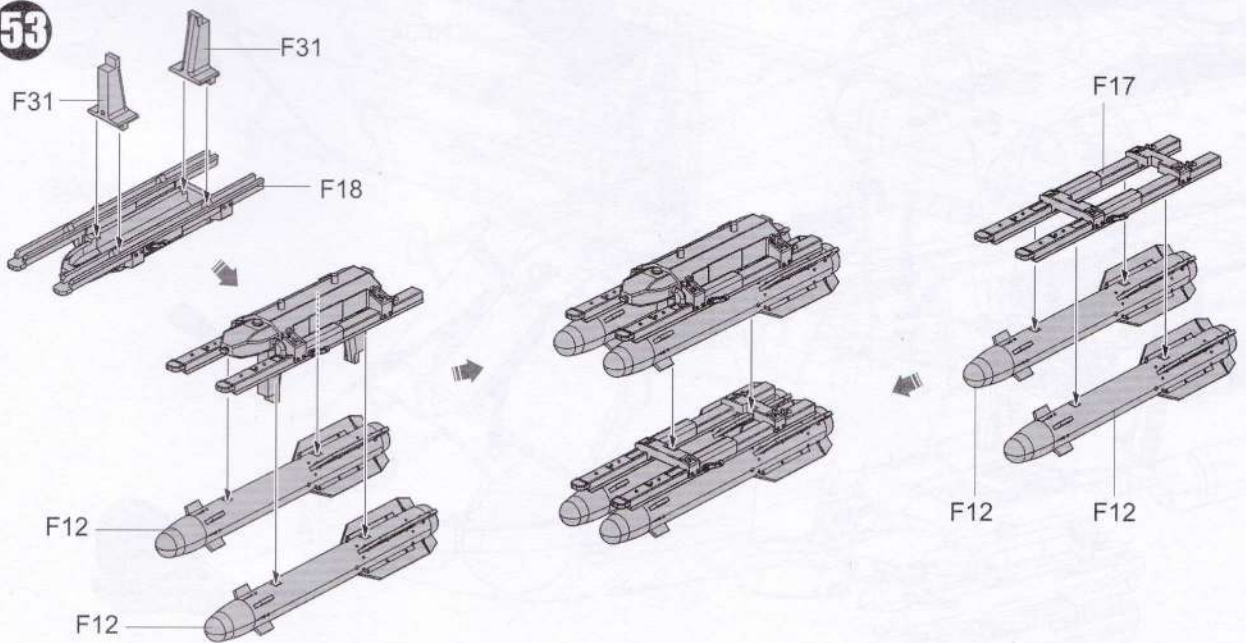
52



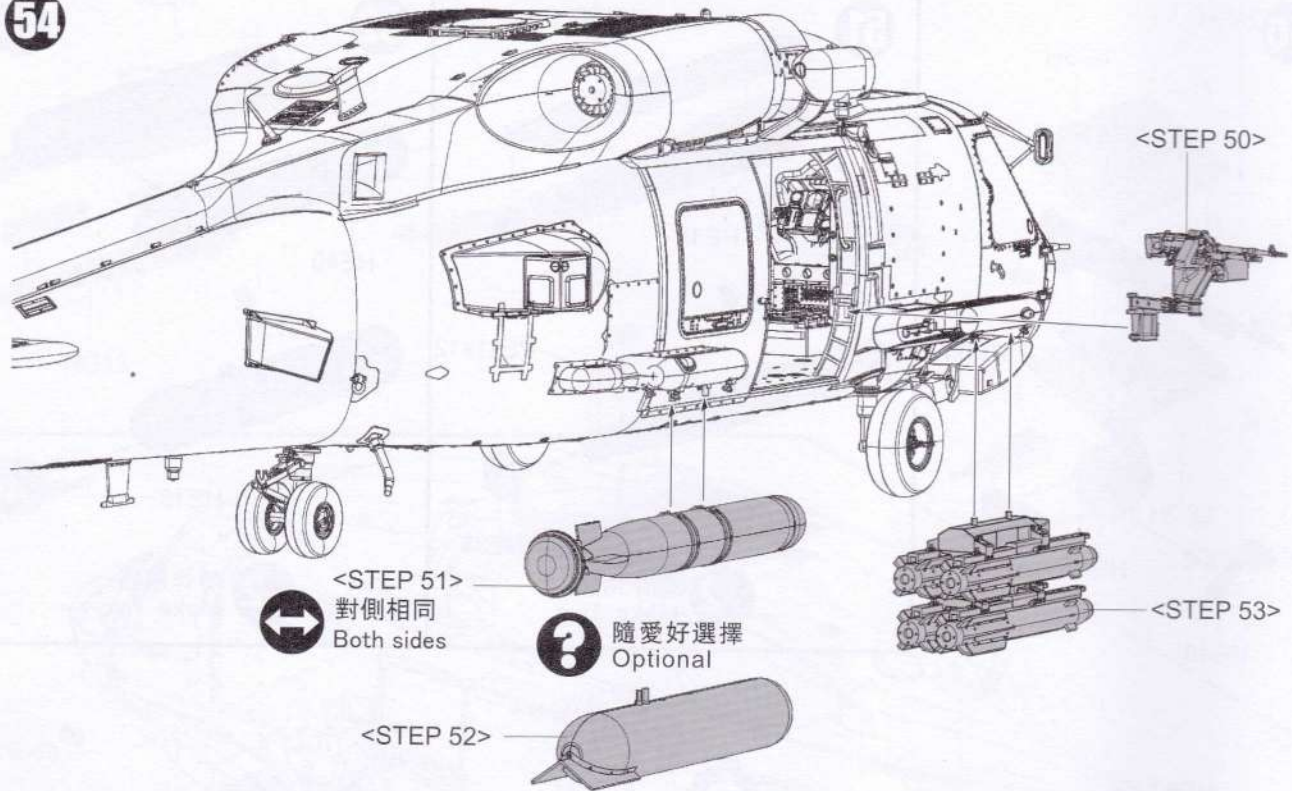
x2 制作兩組  
Make Two



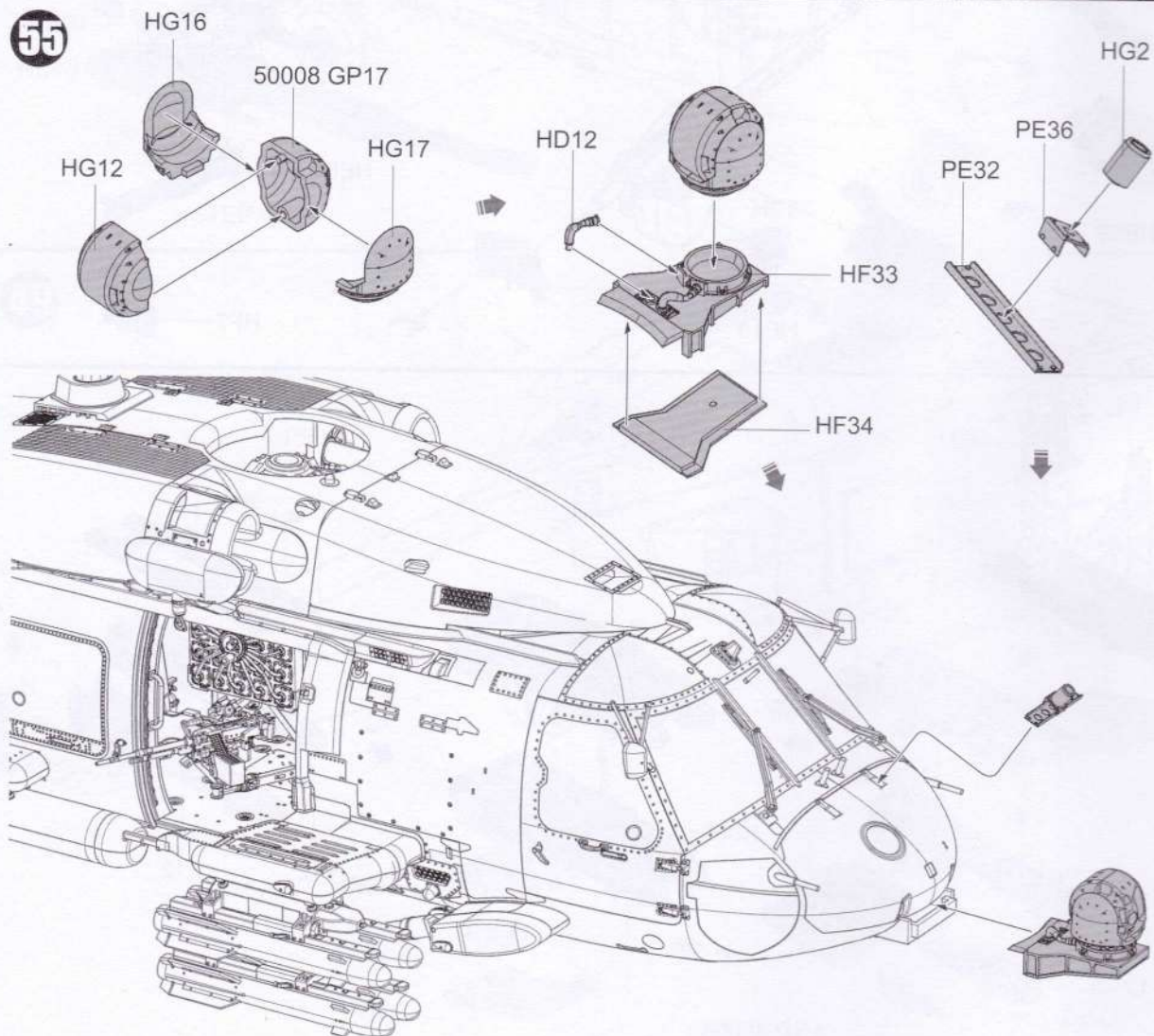
53



54

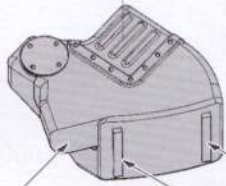


55

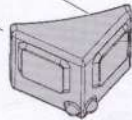


56

↔ 對側 HF44  
Opposite  
HF45



↔ 對側相同  
Both sides  
HG11



↔ 50008 GP1  
對側相同  
Both sides



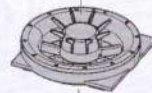
↔ 對側相同  
Both sides  
50008 GP6



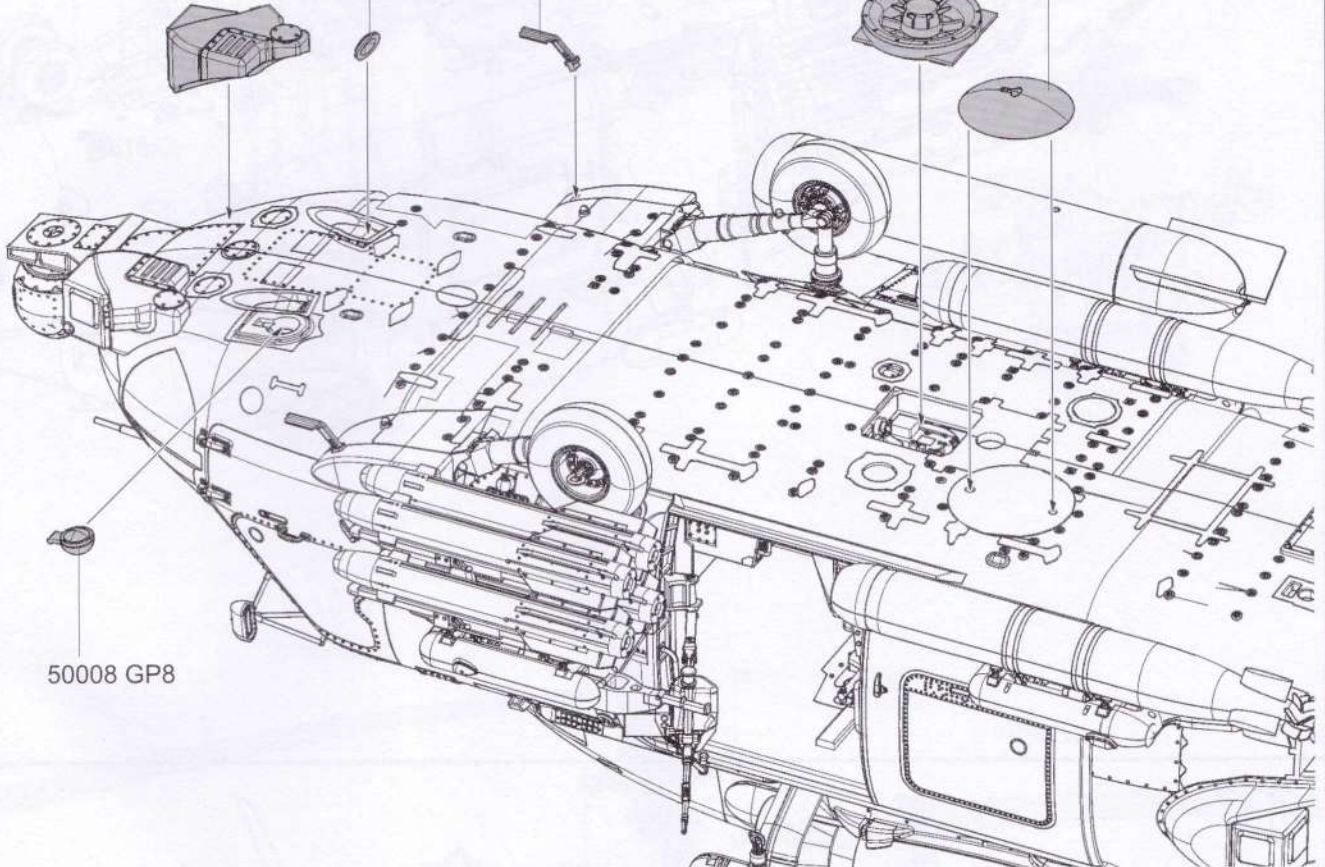
↔ 對側相同  
Both sides  
HE62



HG9



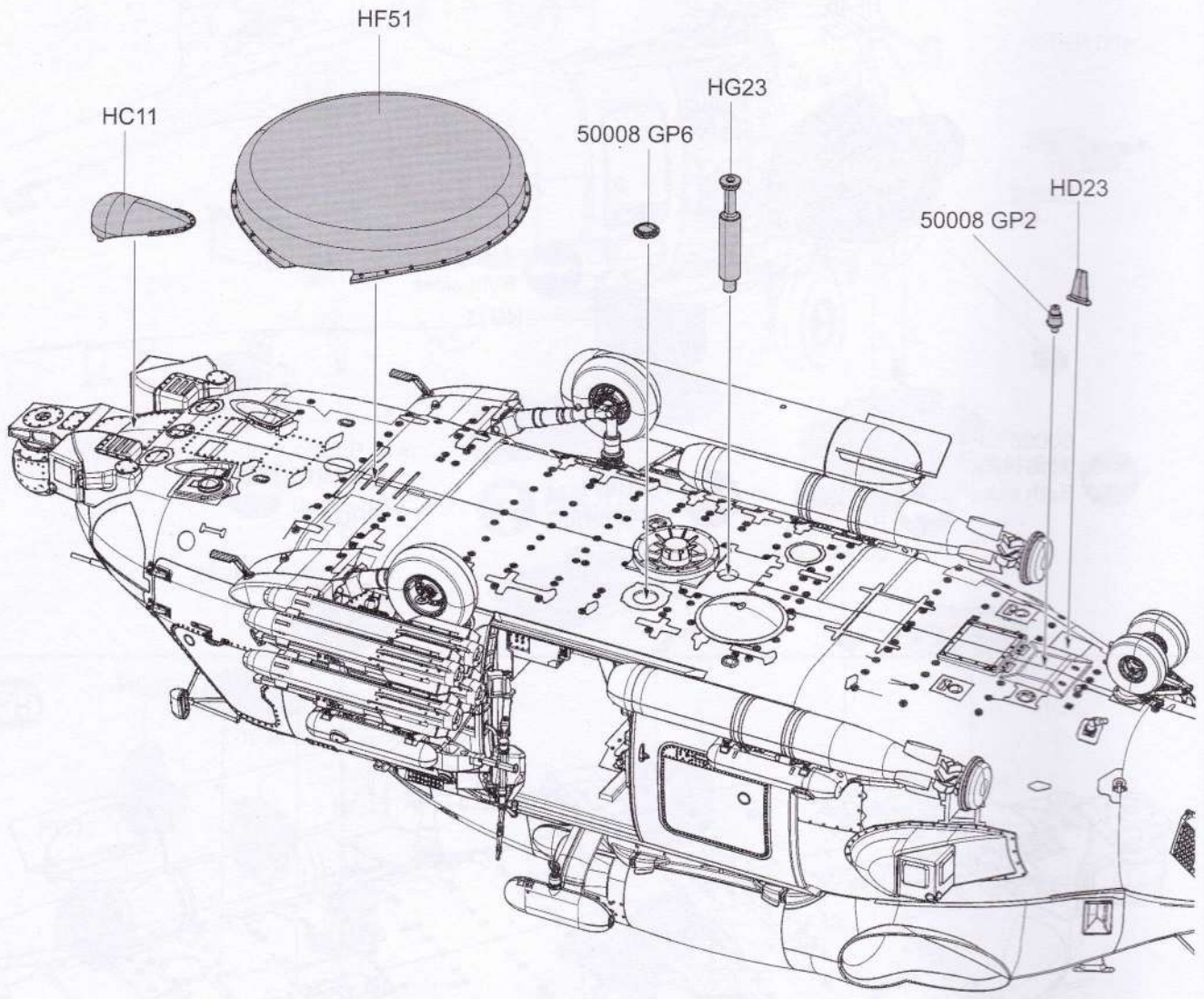
HF43



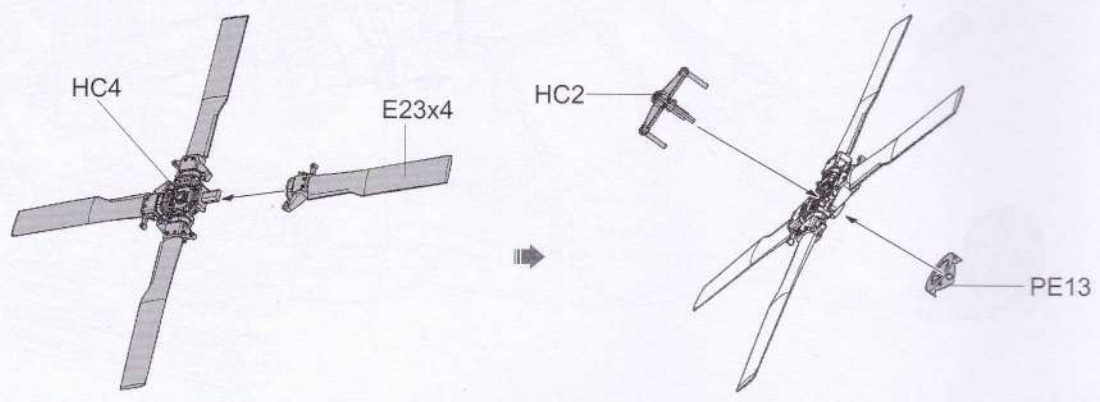
50008 GP8



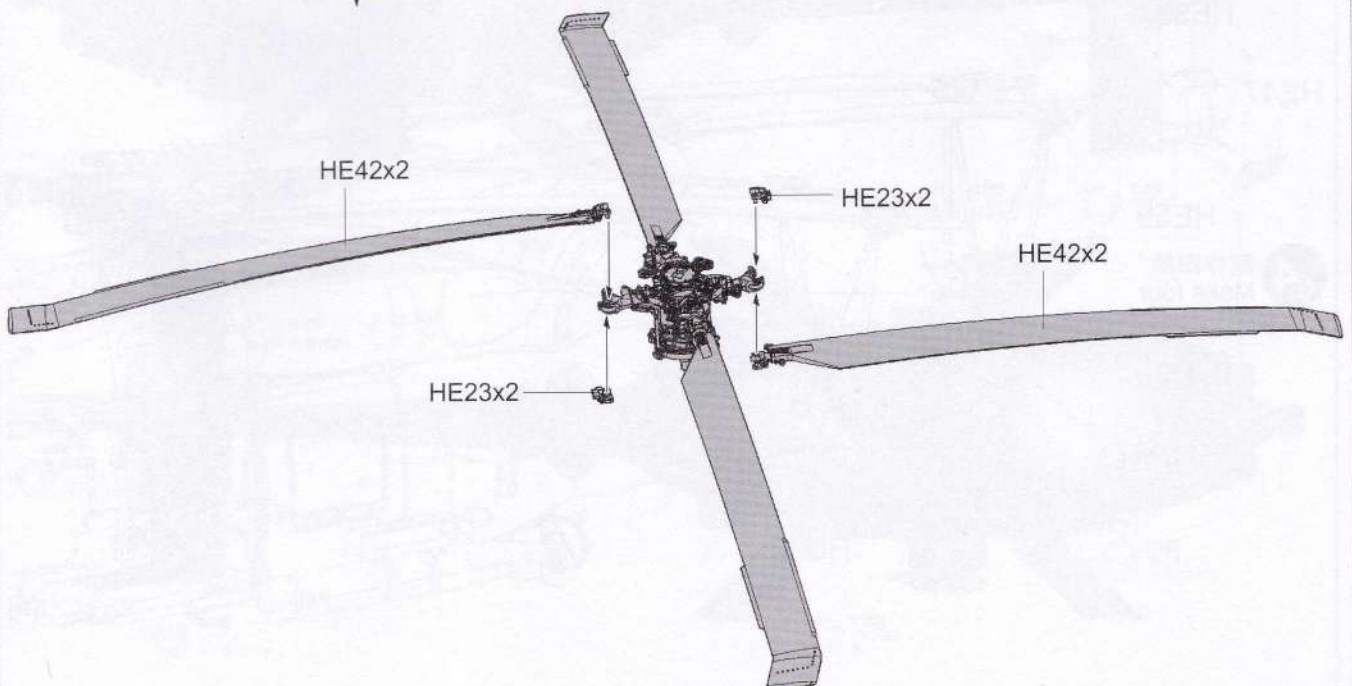
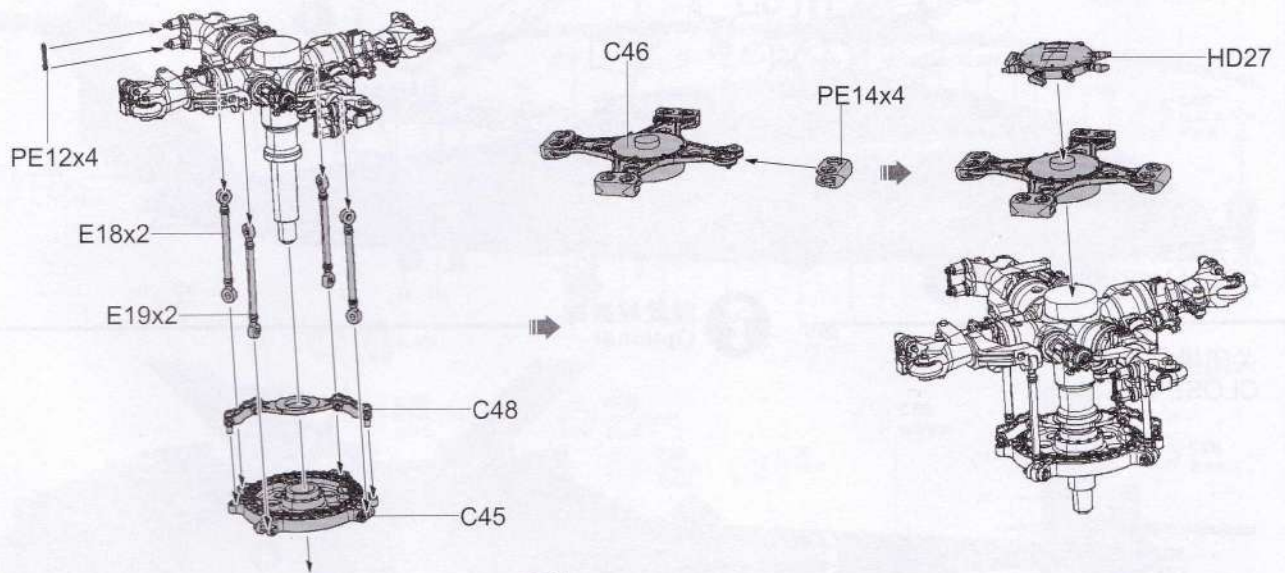
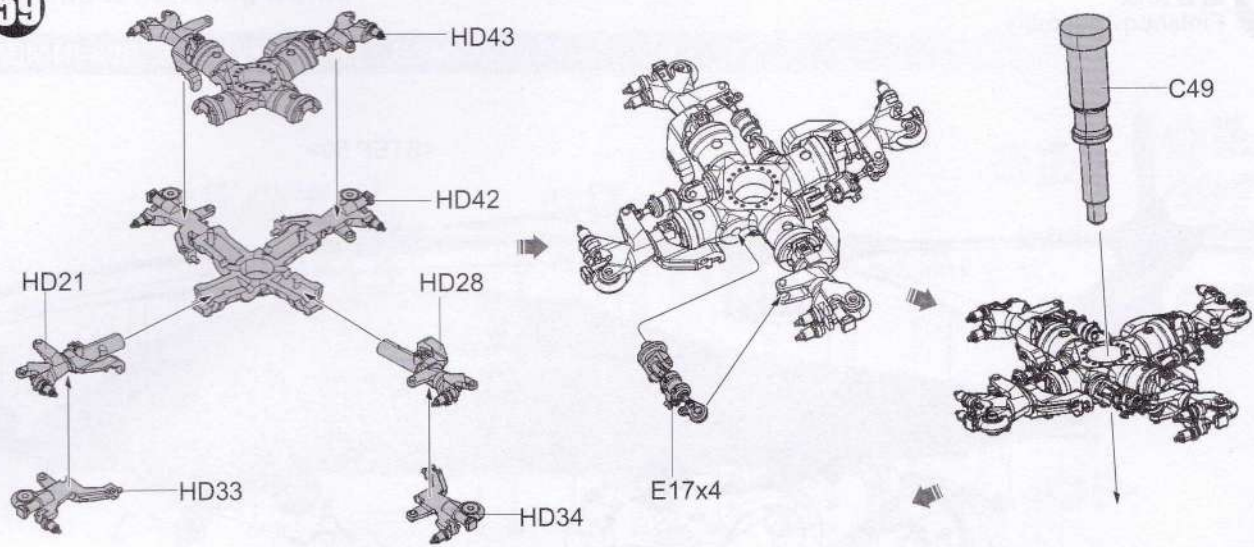
57



58



59







組合完成  
Finished Assembly

59

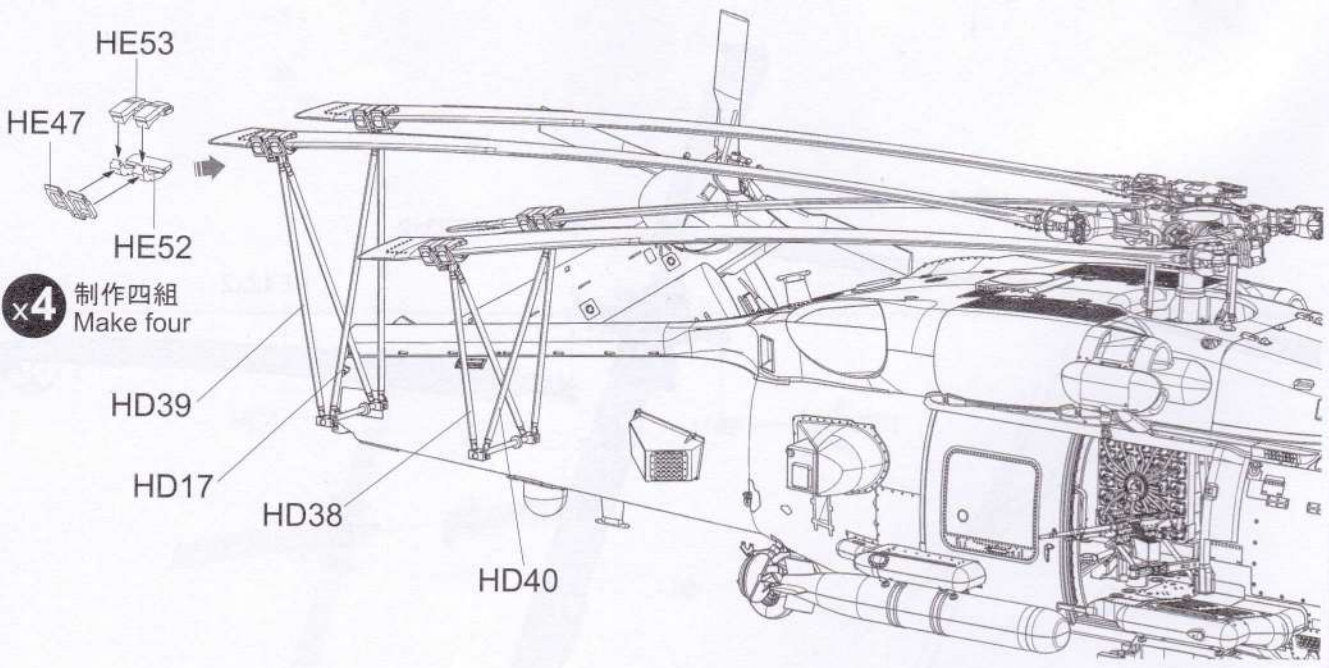


展开模式  
OPEN MODE



隨愛好選擇  
Optional

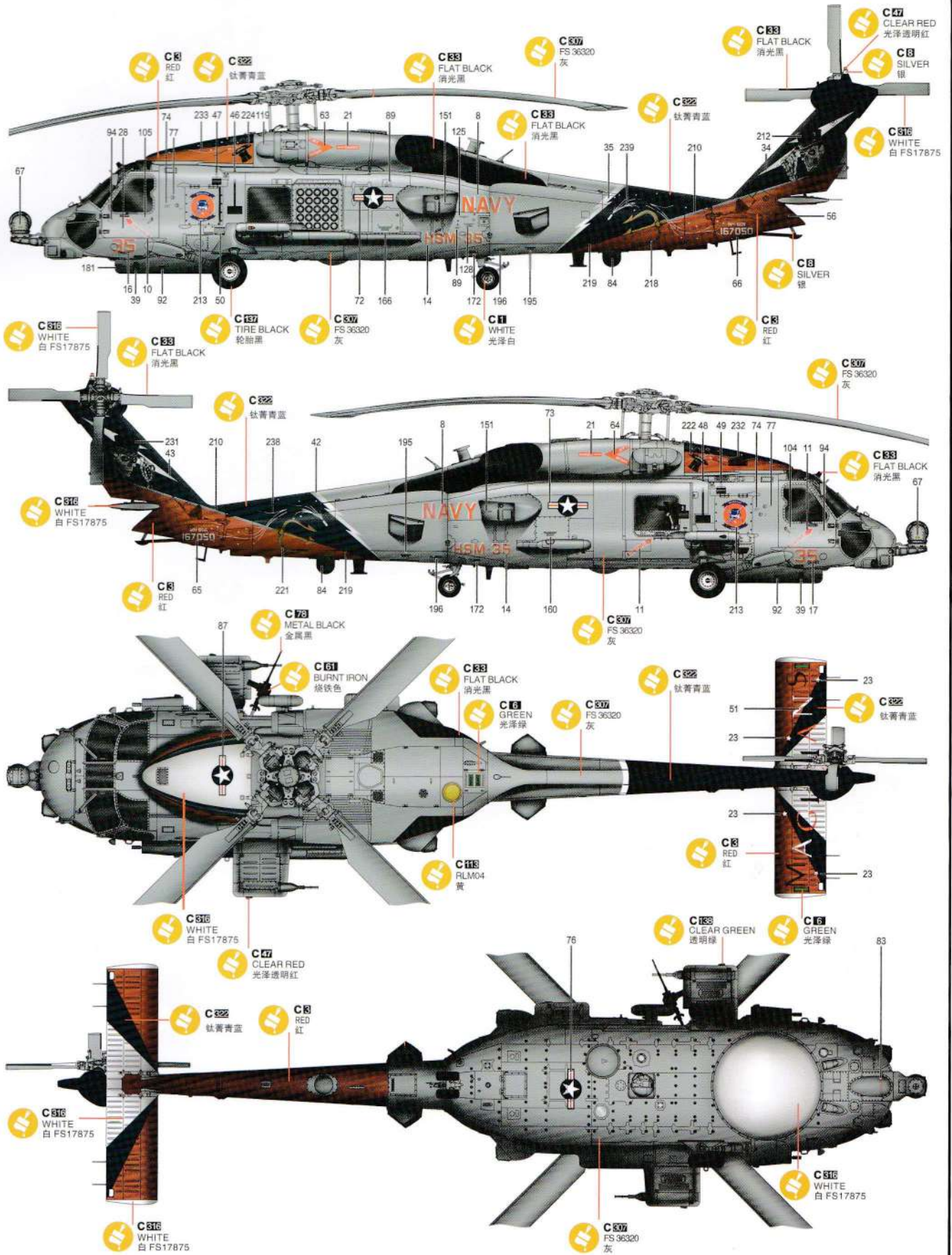
关闭模式  
CLOSE MODE



# Painting & marking Guide

涂装与水贴

## 美国MH-60R“海鹰”舰载直升机 HSM-35



# Painting & marking Guide

塗裝與水貼

## 美国MH-60R“海鹰”舰载直升机 HSM-49

