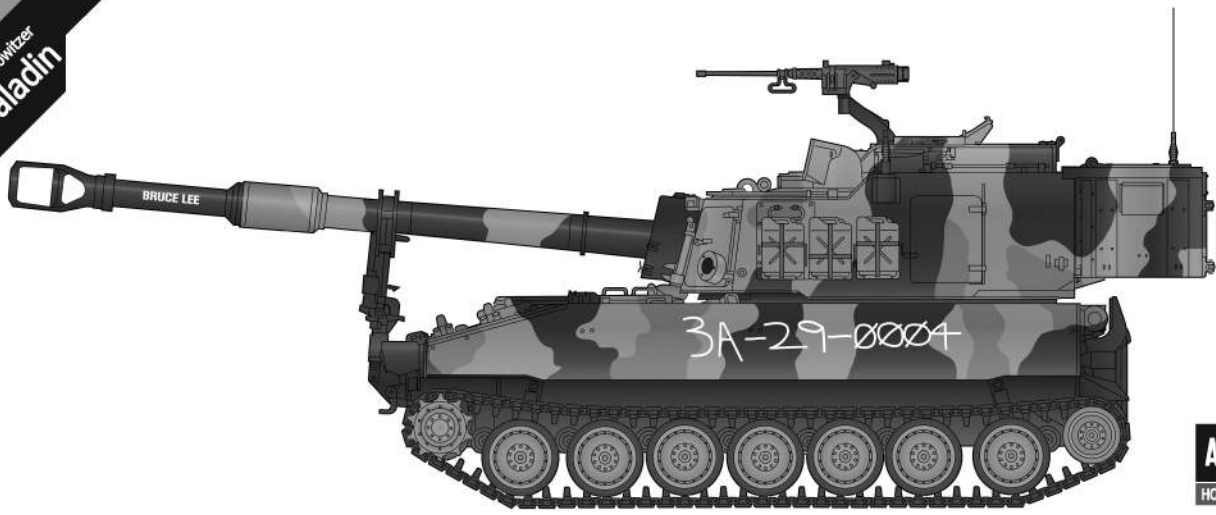


SCALE
1/35

U.S. Army Self-Propelled Howitzer
M109A6 Paladin



13515

ACADEMY
HOBBY MODEL KITS

Warning in Assembly of Model Kits
조립전의 주의사항

Take care not to injure yourself while using the modeling tools to cut or trim parts.
공구를 이용하여 부품을 다듬고 자를 경우, 손을 다치지 않도록 주의를 기울여 주십시오.



CAUTION!

-주의-

<READ THIS BEFORE YOU BEGIN>
<ALLGEMEINE HINWEISE>
<LISEZ CE QUI SUIT AVANT DE COMMENCER LE MONTAGE>
<組み立てる前に>
<조립하기 전에 먼저 읽어 주십시오>

<LISEZ CE QUI SUIT AVANT DE COMMENCER LE MONTAGE>

- Etudier les schémas d'assemblage. - Contrôler que chaque pièce soit bien conforme avant de la coller à sa place.
- N'utilisez pas trop de colle pour réunir les pièces. - Ne faites jamais manipuler la colle ou peinture à proximité d'une flamme.
- Aérer soigneusement la pièce où vous peignez(ouvrir la fenêtre).
- Après avoir sorti les pièces du sac en plastique, déchirer le sac afin dévier que les enfants ne le mettent sur la tête et ne s'étouffent.

<組み立てる前に>

- 組み立てる前に説明書をお読み下さい。 - 部品をランナーから切りはなす時は模型用ニッパーとカッターを使用します。
- 接着剤を少しなめに使うことがきれいに仕上げるコツです。 - 接着する前に部品を合わせて確かめます。
- 接着剤や塗料を使用する時はときどき窓を開けて換気に気を付けましょう。
- 組み立て後の部品やビニール袋は小さな子供の手の届かない安全な所に保管して下さい。

■조립하기 전에

- 부품을 조립하기 전에 설명서를 잘 읽어본 후 조립한다.
- 접착하기 전에 부품을 맞추어 확인한 후 조립한다.
- 부품을 자를 때에는 칼이나 니퍼로 깨끗이 잘라준다.
- 접착제를 사용할 곳과 사용하지 않는 곳에 주의하고 너무 많이 바르지 않도록 한다.
- 에나멜 페인트나 접착제를 사용할 때는 창문을 열어 환기를 시키고 화기를 멀리한다.
- 사용 후 남은 부품은 어린 아이들의 손에 닿지 않도록 잘 처리한다.

<READ THIS BEFORE YOU BEGIN>

- Study the instructions before assembling. - Check the fit of each piece before cementing into place.
- Do not use too much cement to join parts. - Never use cement or paint near open flame.
- Open a window or make area well ventilated when cement or paint is in use.
- Tear up and throw away the empty plastic bags to avoid danger of suffocation for little children.

<ALLGEMEINE HINWEISE>

- Die Anordnung der Bauteile ist aus den Zeichnungen der Anleitung ersichtlich.
- Die Teile vor dem Verkleben ungeleimt zusammenhalten, um ihren paßsitz zu prüfen.
- Klebstoff nicht zu dick auftragen. - Klebstoff und Farben niemals in der Nähe einer Flamme verwenden.
- Während der Bemalung mit Spritzpistole oder Pinsel für frische Luftzufuhr, z.B. öffnen des Fensters, sorgen.
- Bausatz von kleinen Kindern fernhalten. Verhüten Sie, daß Kinder irgendwelche Bauteile in den Mund nehmen oder Plastiktüten über den Kopf ziehen.



접착제 사용



접착제 금지



수만곱 조립



전사지



무게추



채움



잘라냄



선택



반대쪽 조립



뚫어줌



주의



버전

MAIN COLOR

4 NATO GREEN FS34094 나토 그린

5 NATO BROWN FS30051 나토 브라운

6 NATO BLACK FS37030 나토 블랙

PAINT INDEX

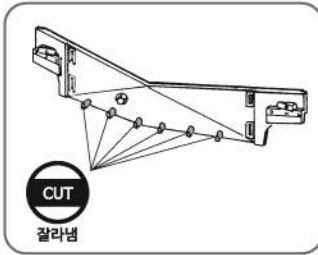
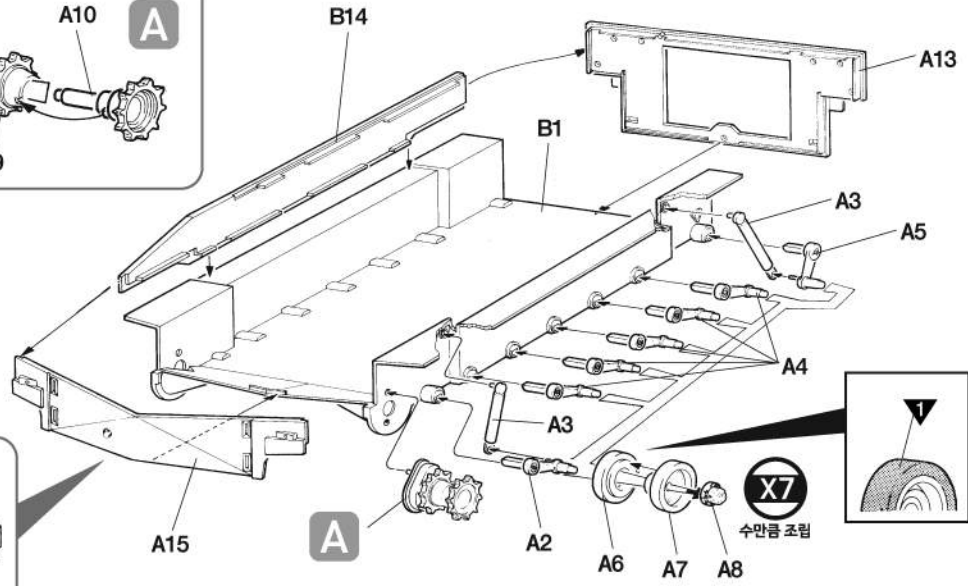
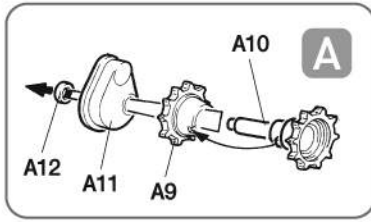
HUMBROL GSI CREOS LIFE COLOR TESTOR/MODEL MASTER Revell Vallejo

ENAMEL ACRYL AQUEOUS HOBBY COLOR Mr. COLOR ENAMEL ACRYL ENAMEL ACRYL MODEL COLOR MODEL AIR

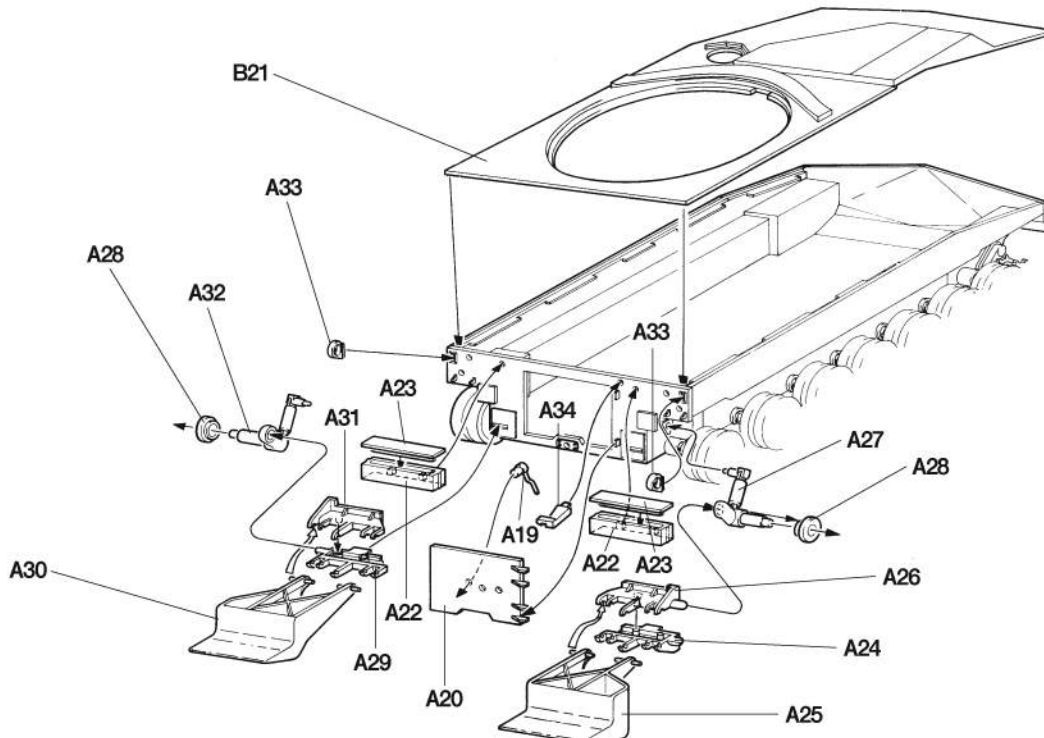
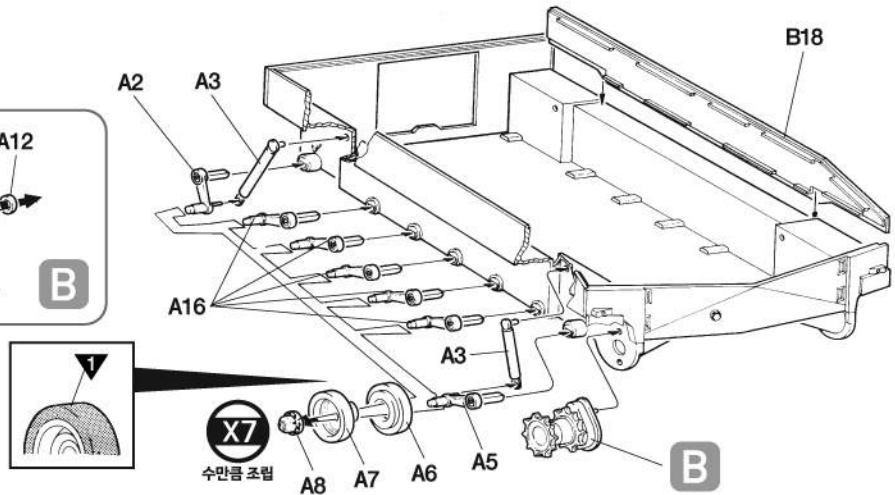
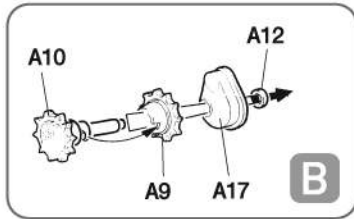
NO.	NAME	HUMBROL		GSI CREOS		LIFE COLOR	TESTOR/MODEL MASTER		Revell		Vallejo		REMARKS
		ENAMEL	ACRYL	AQUEOUS HOBBY COLOR	Mr. COLOR		ENAMEL	ACRYL	ENAMEL	ACRYL	MODEL COLOR	MODEL AIR	
1	FLAT BLACK	33	33	H12	33	LC02	1749	4768	32108	36108	950	57	무광 검은색
2	STEEL	53	53	H18	28	LC76	1795	4681	32191	36191	863	72	스틸
3	SILVER	11	11	H8	8	LC74	2914	4678	32190	36190	997	63	은색
4	NATO GREEN FS34094	116			TC10	UA303	2129	4807			975	18	나토 그린
5	NATO BROWN FS30051	170			TC11	UA302	2069	4797			872		나토 브라운
6	NATO BLACK FS37030	182			TC12	UA301	2040	4767	32109	36109	862	56	나토 블랙
7	SAND	121		H313			1706	4720			819	75	샌드
8	OLIVE DRAB FS34087	66	66	H78	38	UA106	1787	4727	32166	36166	887	43	올리브 드랍
9	RUST FS30109	180		H33	81	UA088	1785	4675	32183	36183	817		러스트
10	WOOD BROWN	10	10	H37	43	UA085	1540		32383	36382	875		우드 브라운
11	GOLD	16	16	H9	9	LC75	1744	4671	32194	36194	996	66	골드
12	CLEAR RED	1321		H90	47			4630			934		클리어 레드

MANUAL 1

1 CEMENT
접착제 사용



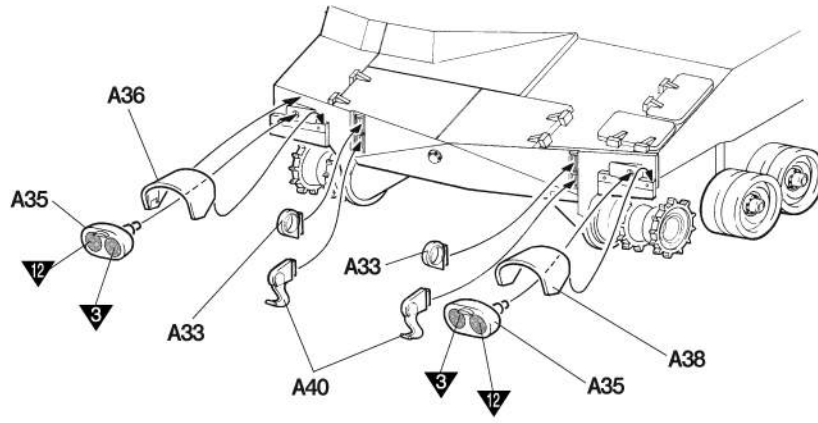
2 CEMENT
접착제 사용



3



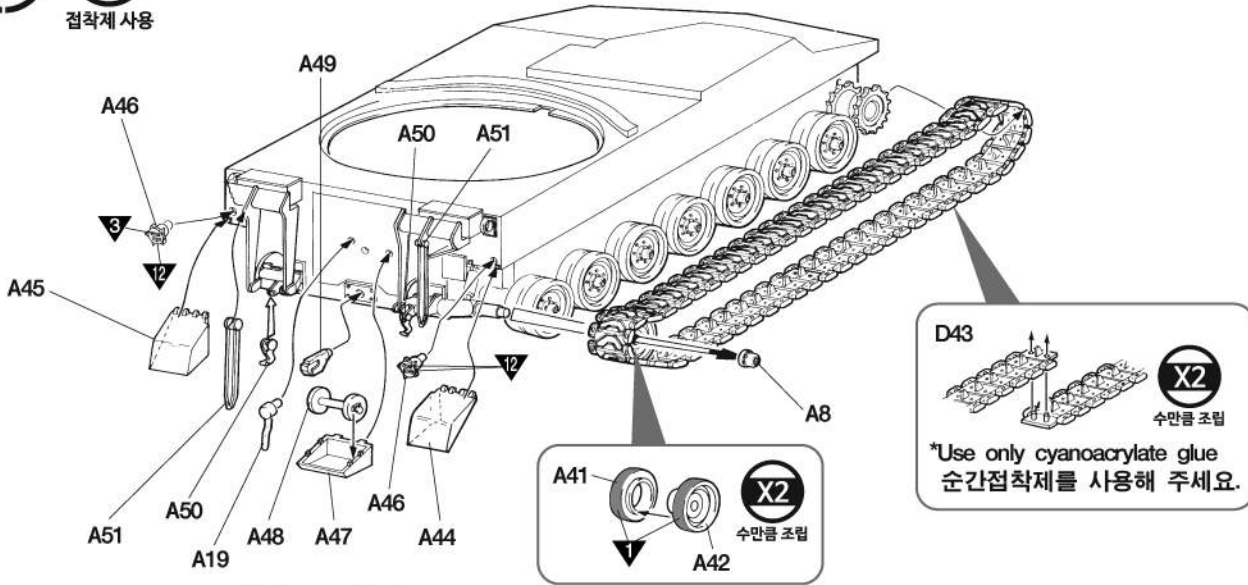
접착제 사용



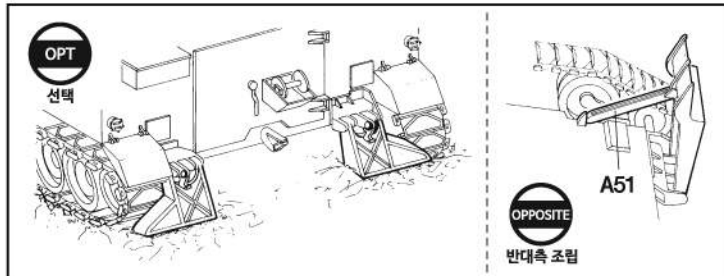
4



접착제 사용



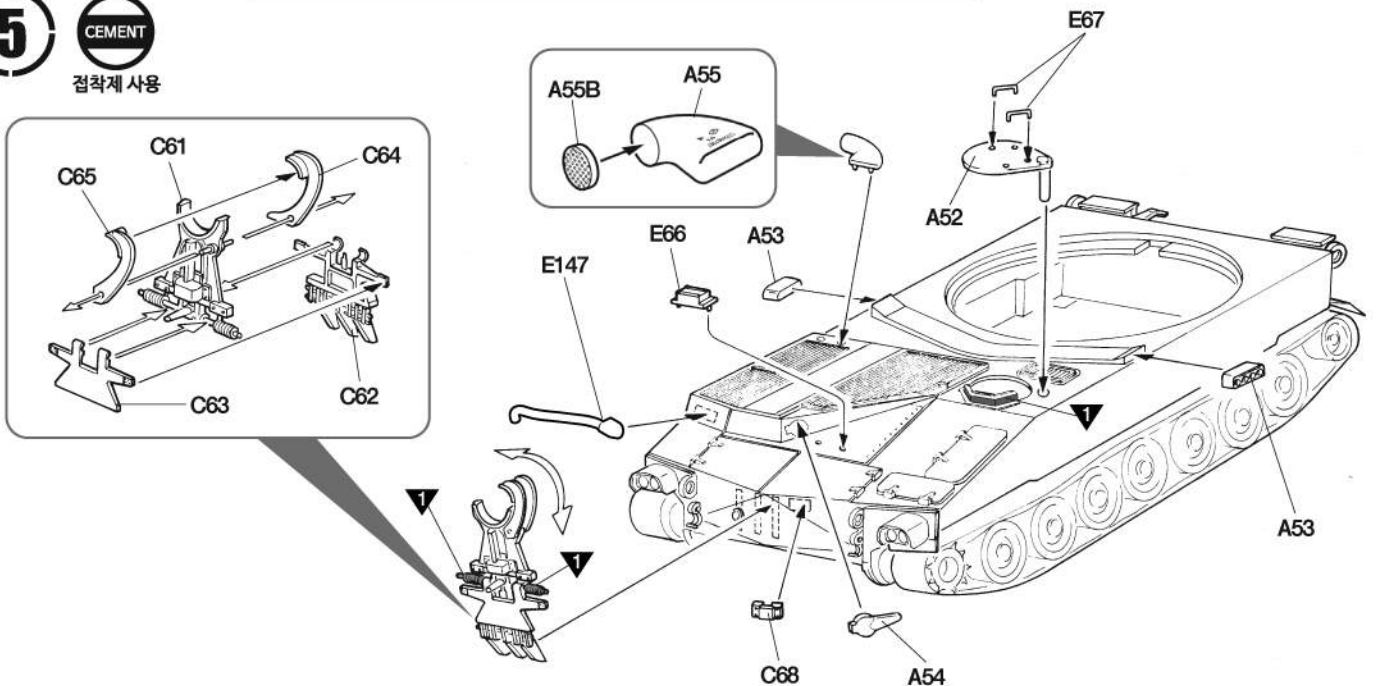
*Reference/참조



5



접착제 사용

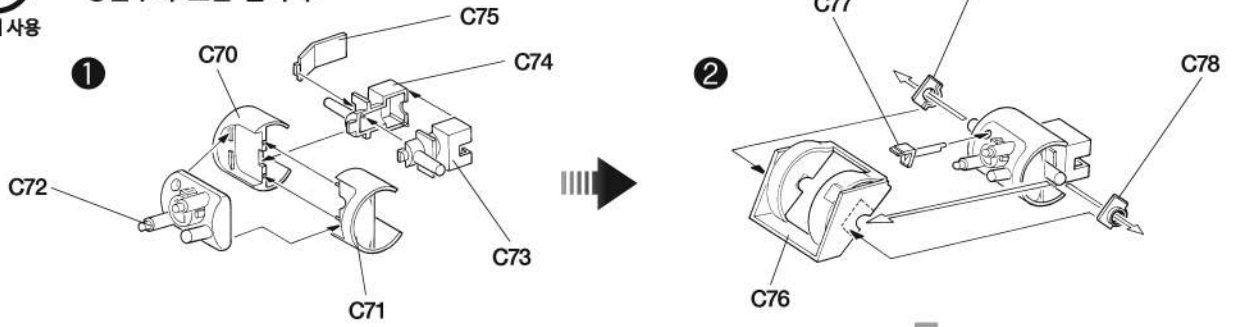


6

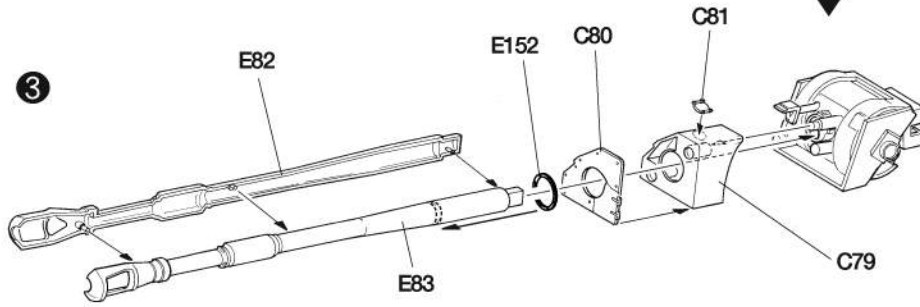


접착제 사용

※ Start assemble with number ①
①번부터 조립 합니다.



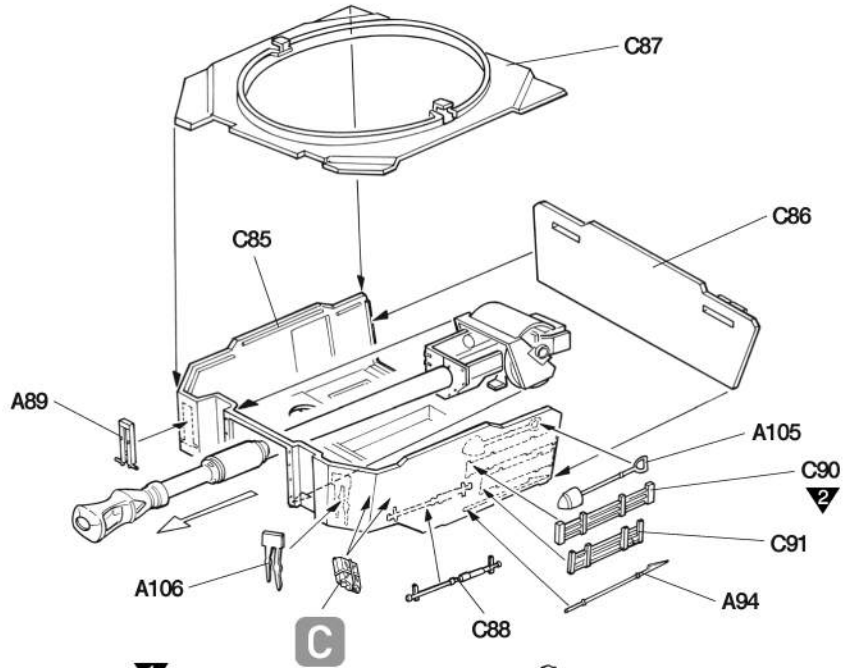
3



7



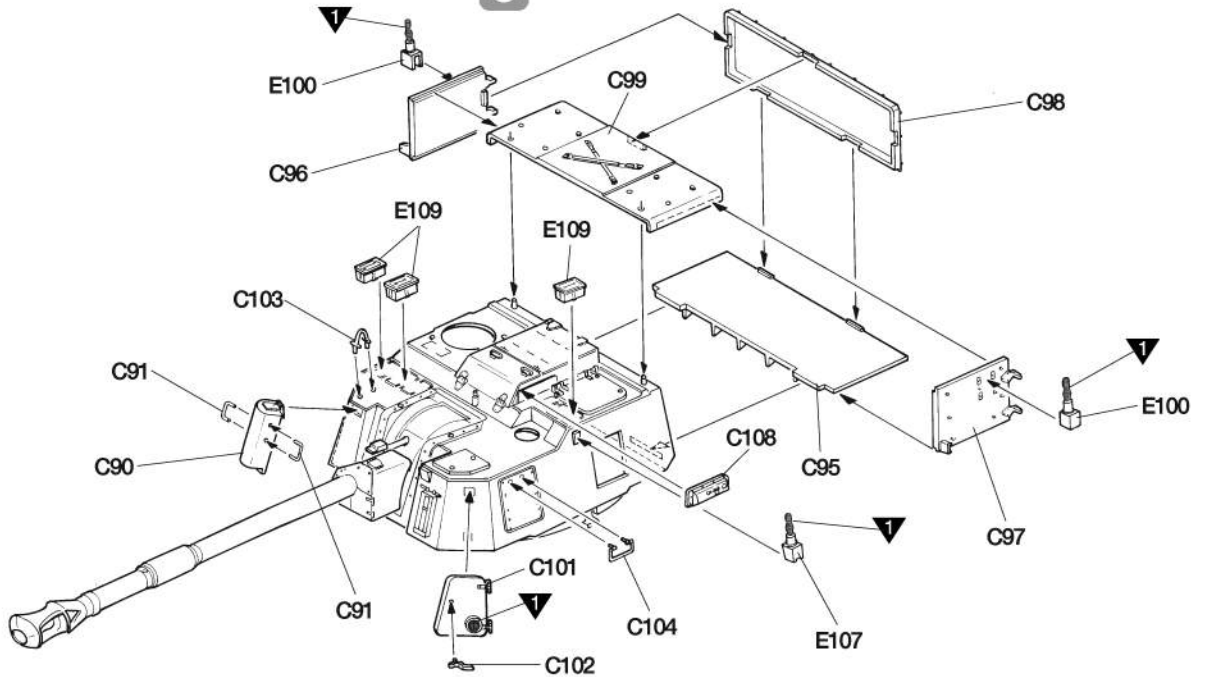
접착제 사용

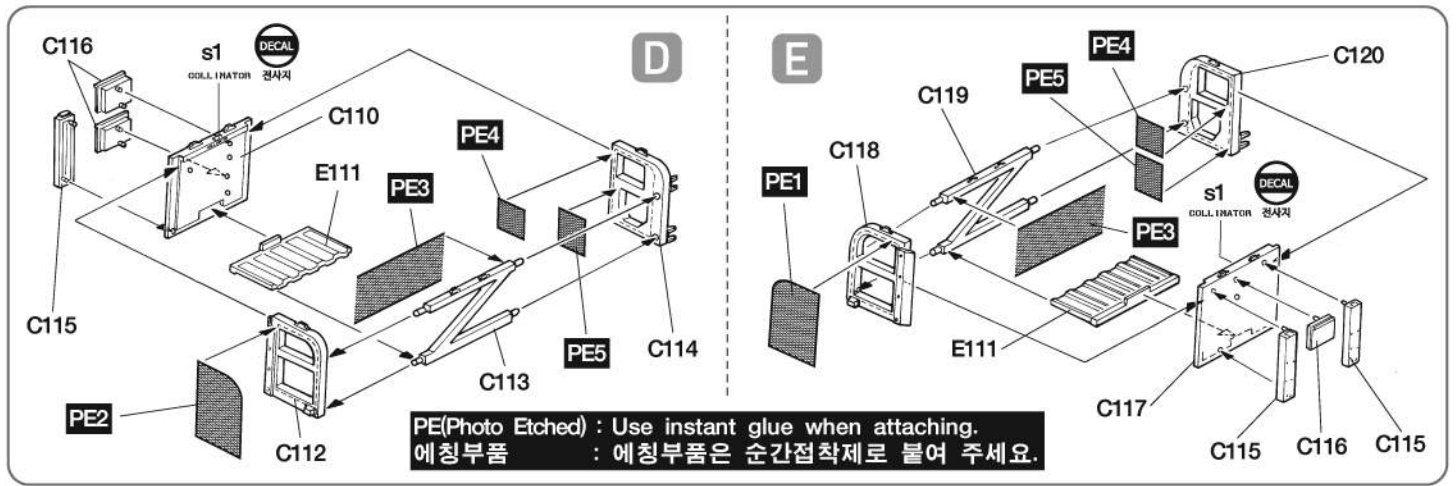


8

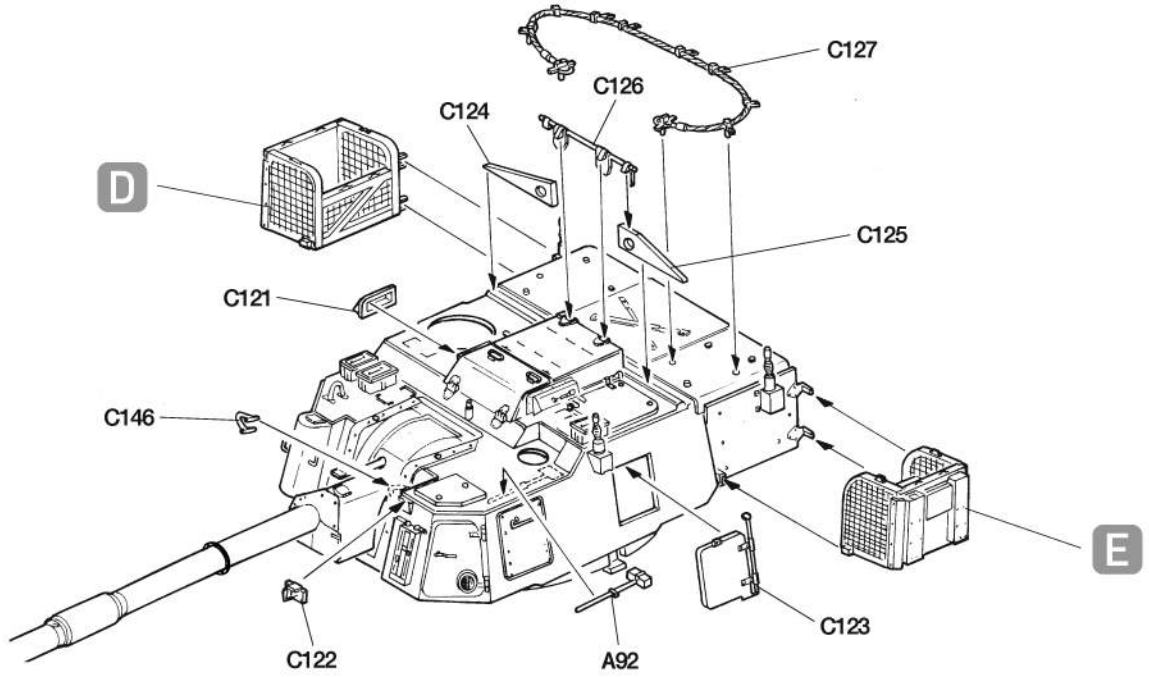


접착제 사용



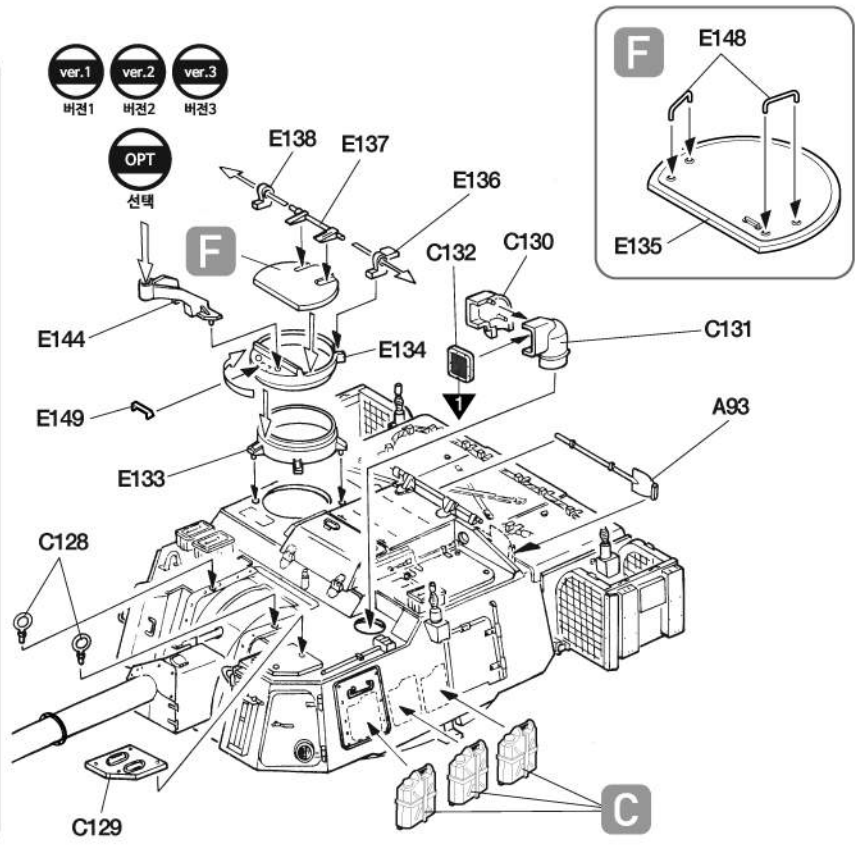
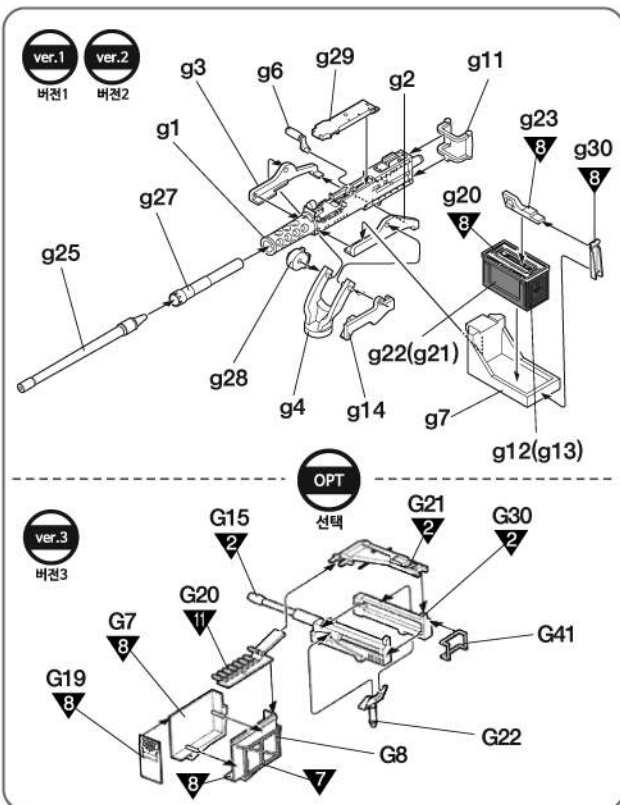


9 **CEMENT**
접착제 사용



10 **CEMENT**
접착제 사용

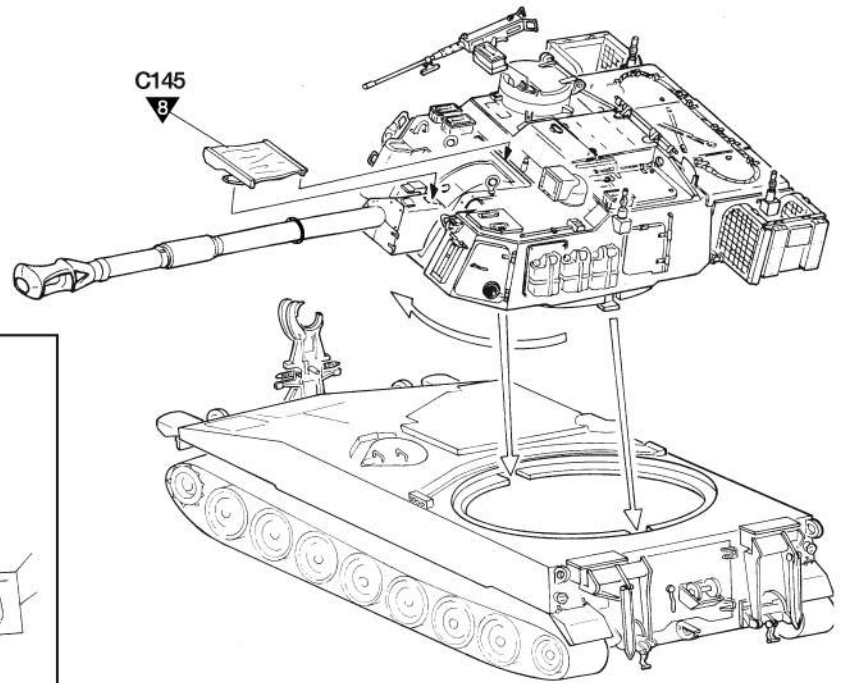
※ () is opposite number.
()는 반대측 번호입니다.



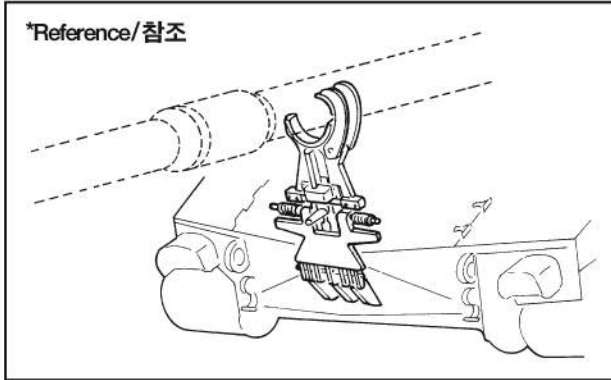
11

CEMENT

접착제 사용

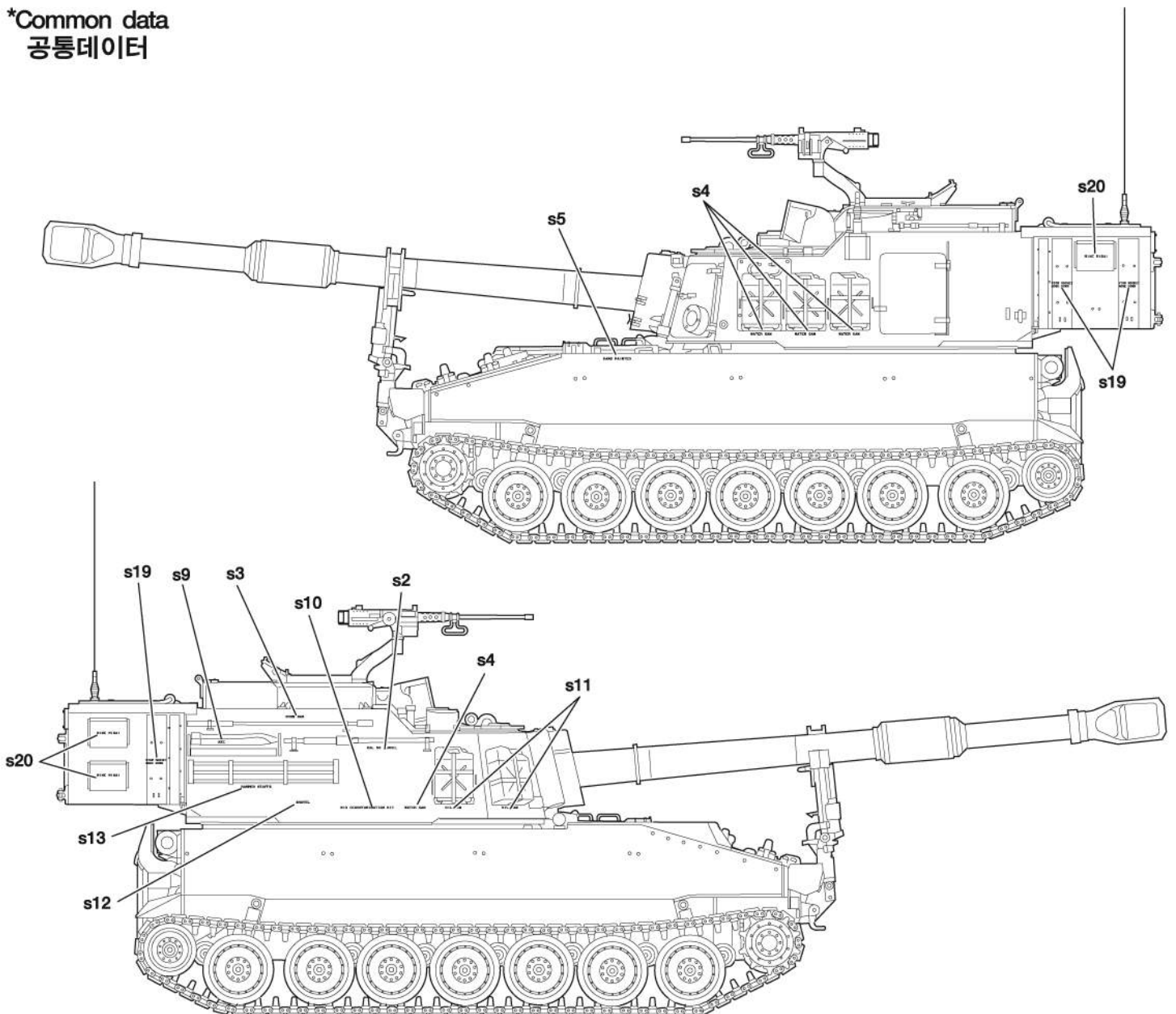


*Reference/참조

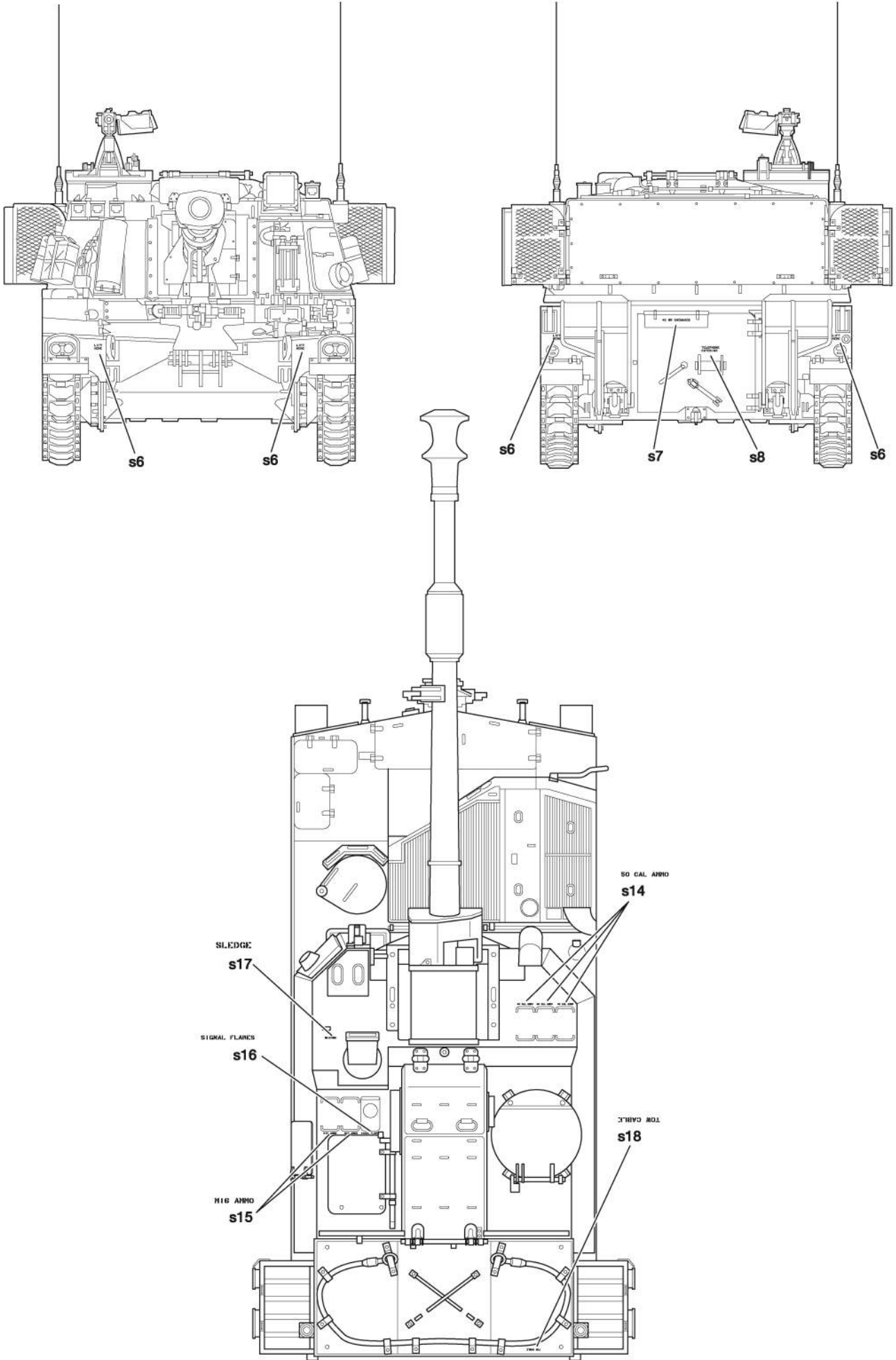


decal placement/ 전사지붙이기

*Common data
공통데이터



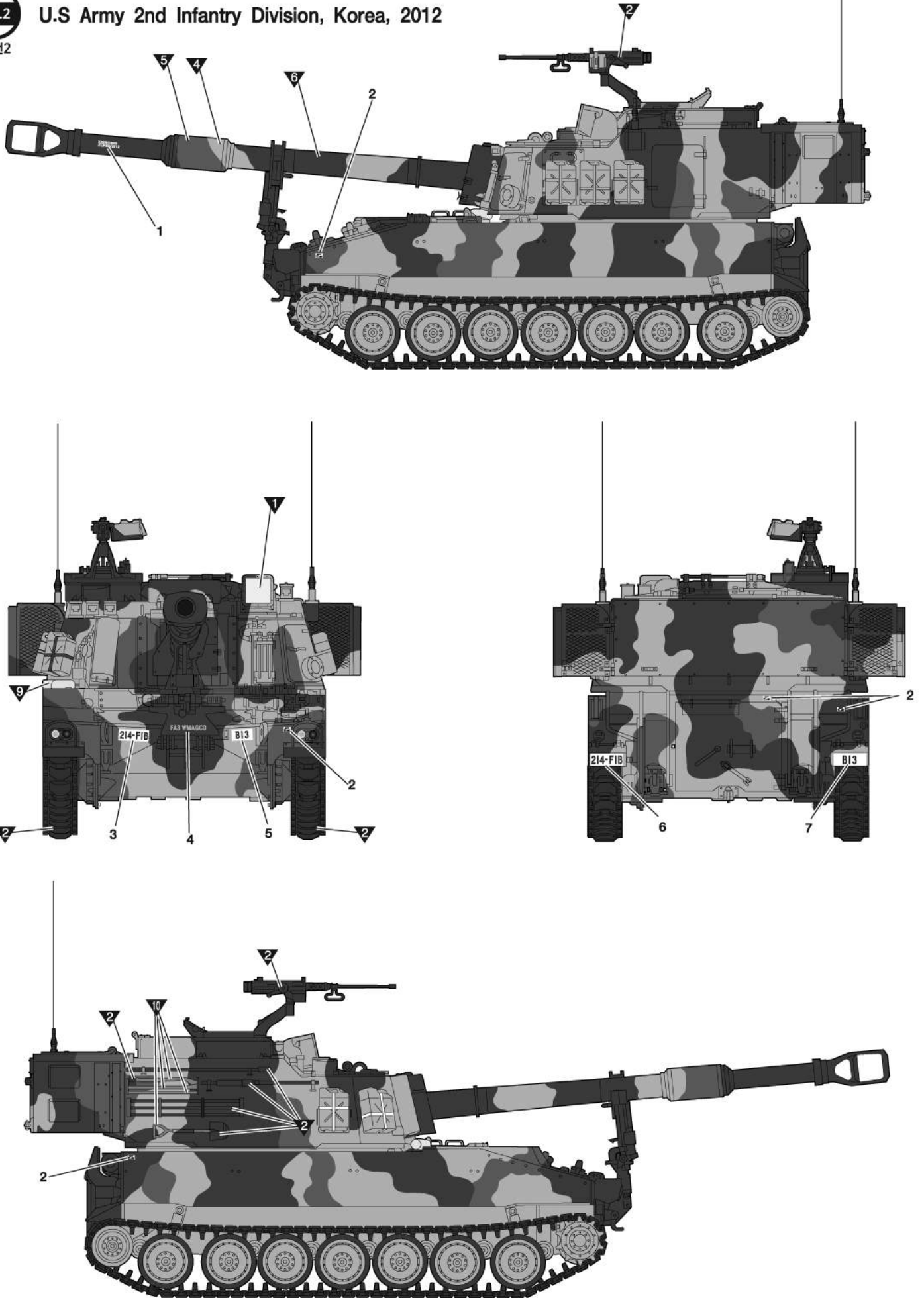
*Common data
공통데이터



ver.2

U.S. Army 2nd Infantry Division, Korea, 2012

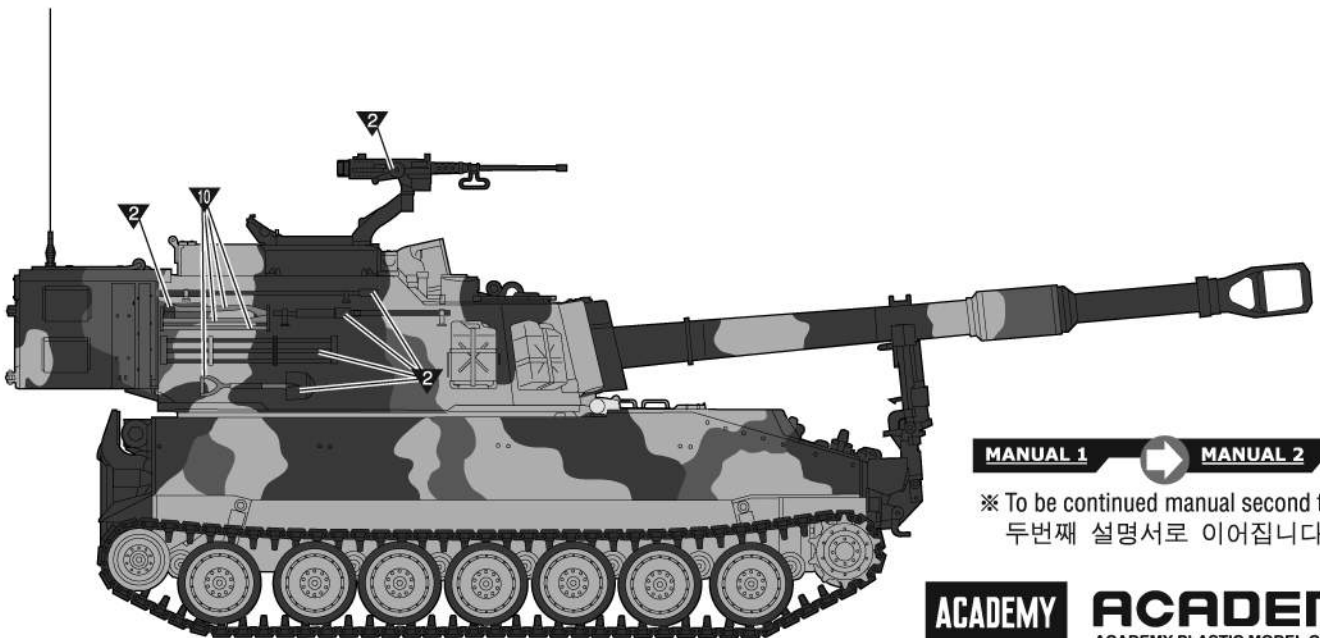
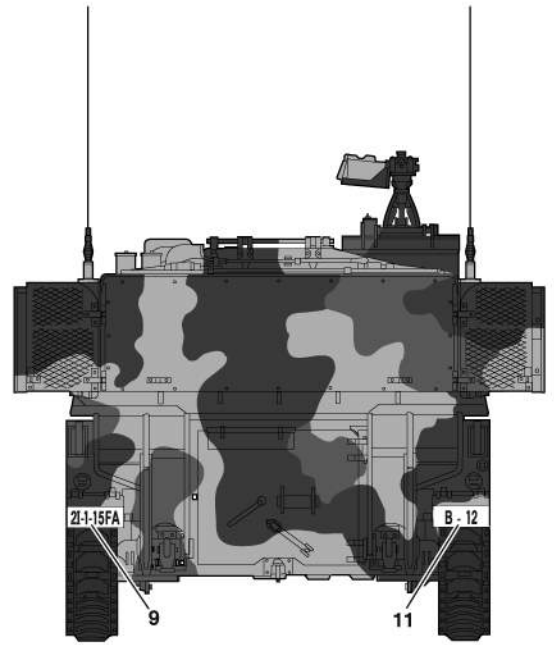
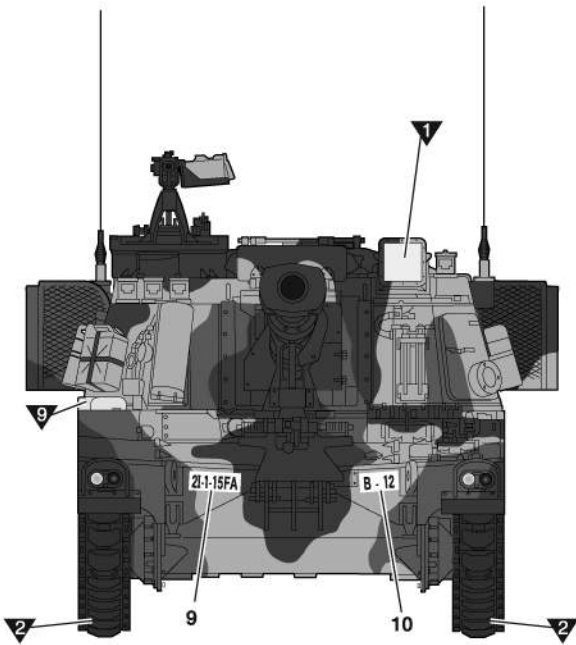
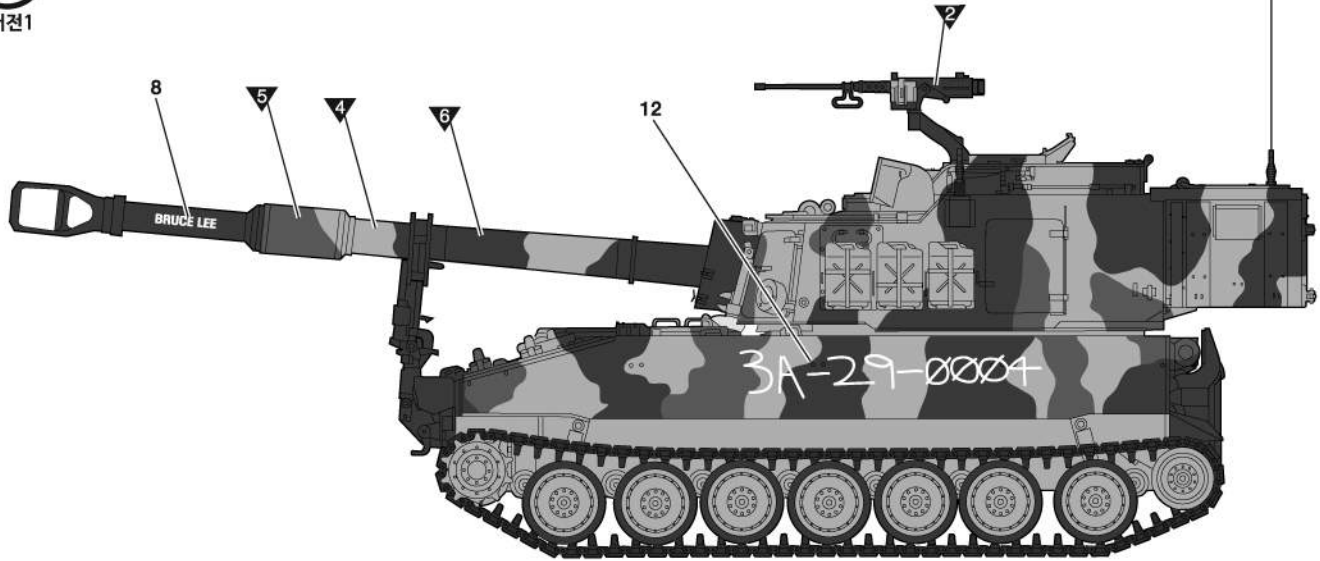
버전2



ver.1

U.S Army 2nd Infantry Division, Korea, 2012

버전1



MANUAL 1



MANUAL 2

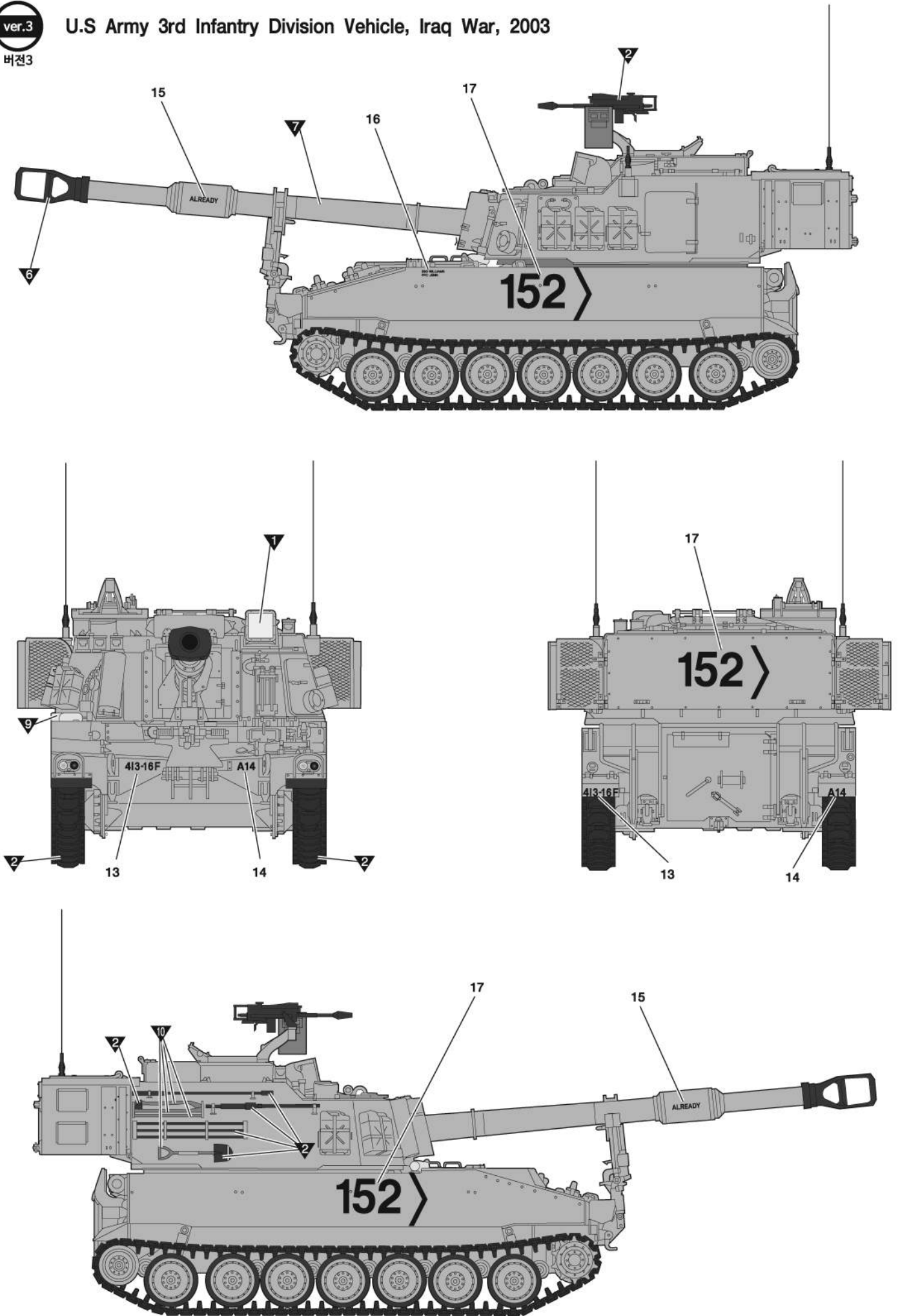
※ To be continued manual second time!
두번째 설명서로 이어집니다!

ACADEMY
HOBBY MODEL KITS

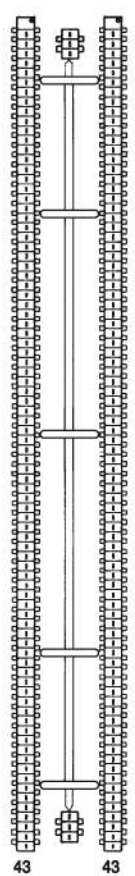
ACADEMY
ACADEMY PLASTIC MODEL CO., LTD.
고객상담문의 : 031-850-8595

ver.3
버전3

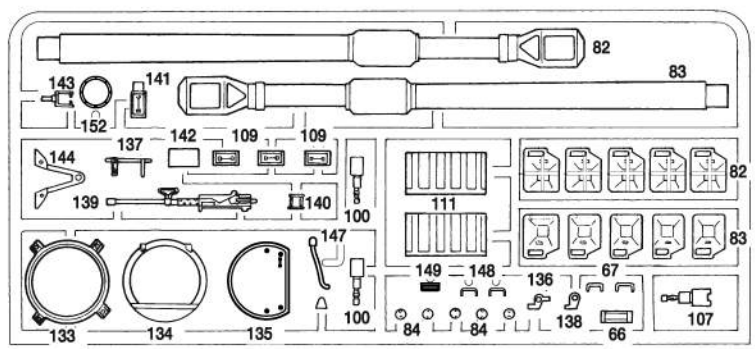
U.S Army 3rd Infantry Division Vehicle, Iraq War, 2003



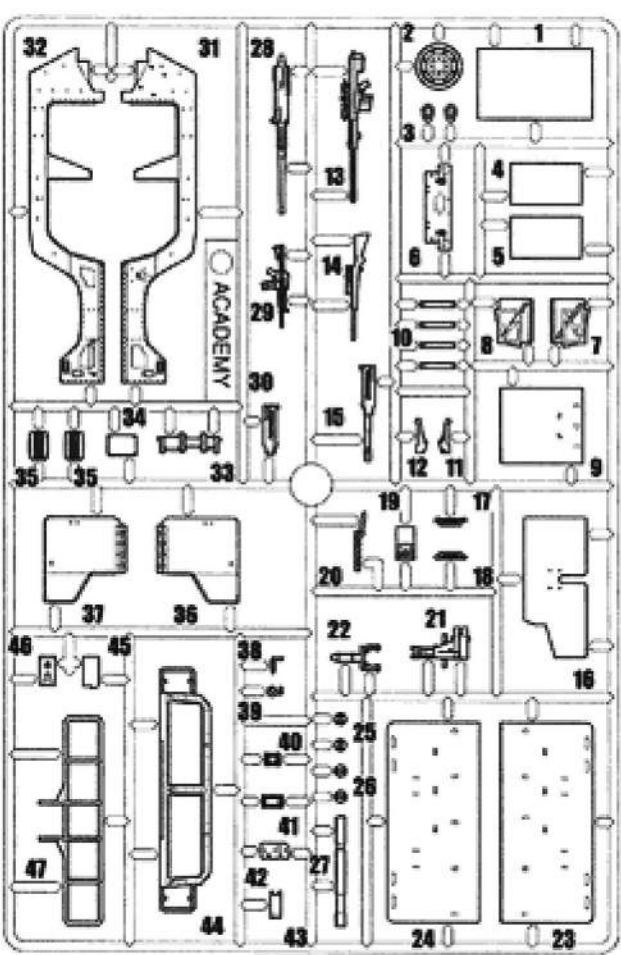
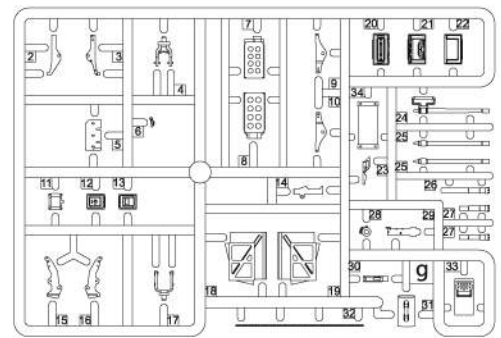
D



E

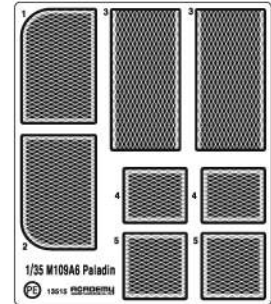


g



G

● Photo Etched(PE)/에칭



● Decal/전사지

- Unused parts/불필요 부품
- A37, A39, A79, A80, A85, A86, A91, A104
 - A109, A110, A109, A110, A123, A124, A125
 - E69, E139, E140, E141, E142, E143
 - G1, G2, G3, G4, G5, G6, G9, G10, G11
 - G12, G13, G14, G16, G17, G18, G23, G24
 - G25, G26, G27, G28, G29, G31, G32, G33
 - G34, G35, G36, G37, G38, G39, G40, G42
 - G43, G44, G45, G46, G47
- mesh(메시)

ACADEMY
HOBBY MODEL KITS

ACADEMY
ACADEMY PLASTIC MODEL CO., LTD.
고객상담문의 : 031-850-8555