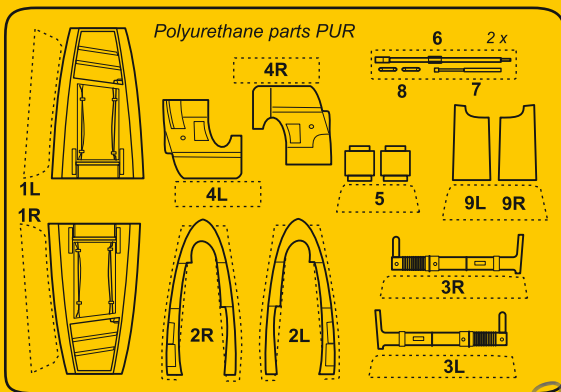


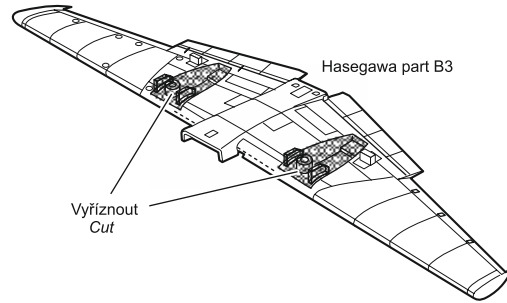
Visit an official website and e-shop at
www.cmkkits.com

4094
1/48

Hs 129B
Undercarriage set
for Hasegawa kit



① Úprava dílů stavebnice/ Arrangement of kit parts

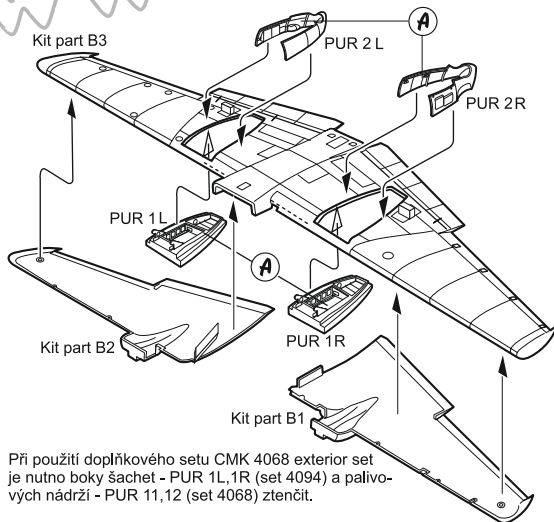


Nepoužijete díly:
Don't use parts: A10, A11, A12, A13, C7, C8, D20, D23
 Podklady/sources MBI publications-Hs 129

Colors

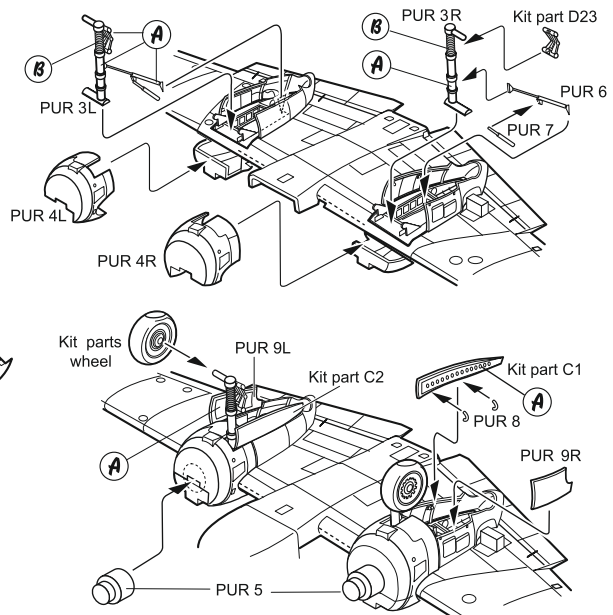
●			
A	Gray RLM02	Humbrol	95
B	Matt Black	Humbrol	33

② Montáž hlavního podvozku/Main gear assembly

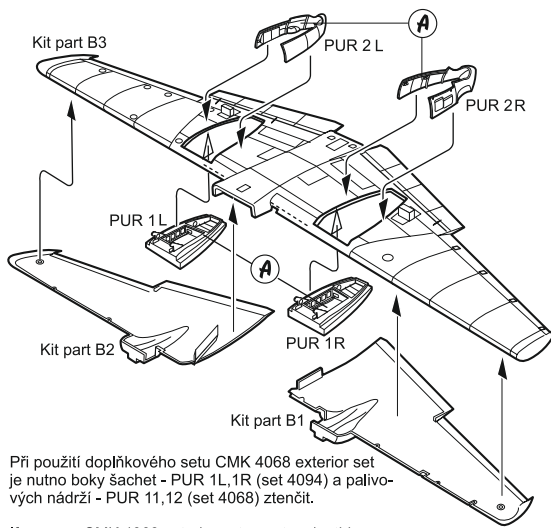


Při použití doplňkového setu CMK 4068 exterior set je nutno boky šachet - PUR 1L,1R (set 4094) a palivových nádrží - PUR 11,12 (set 4068) ztenčit.

If you use CMK 4068 exterior set, must make thinner sidewalls of undercarriage shaft - PUR 1L,1R (set 4094) and fuel tanks - PUR 11, 12 (set 4068).

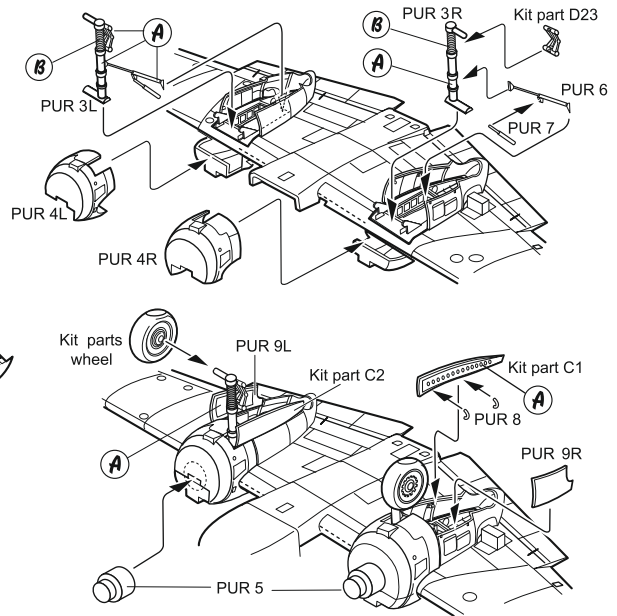


② Montáž hlavního podvozku/Main gear assembly

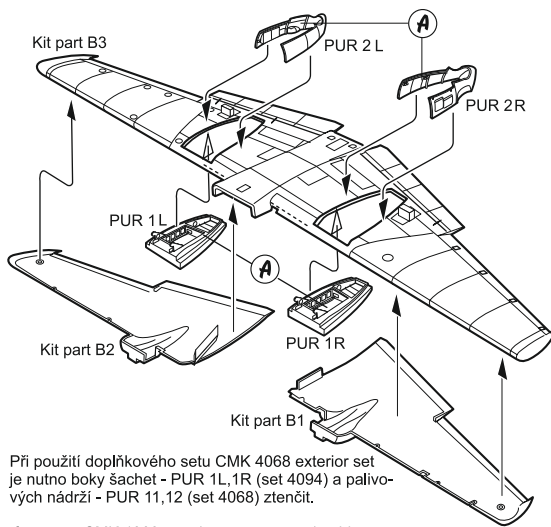


Při použití doplňkového setu CMK 4068 exterior set je nutno boky šachet - PUR 1L,1R (set 4094) a palivových nádrží - PUR 11,12 (set 4068) ztenčit.

If you use CMK 4068 exterior set, must make thinner sidewalls of undercarriage shaft - PUR 1L,1R (set 4094) and fuel tanks - PUR 11, 12 (set 4068).

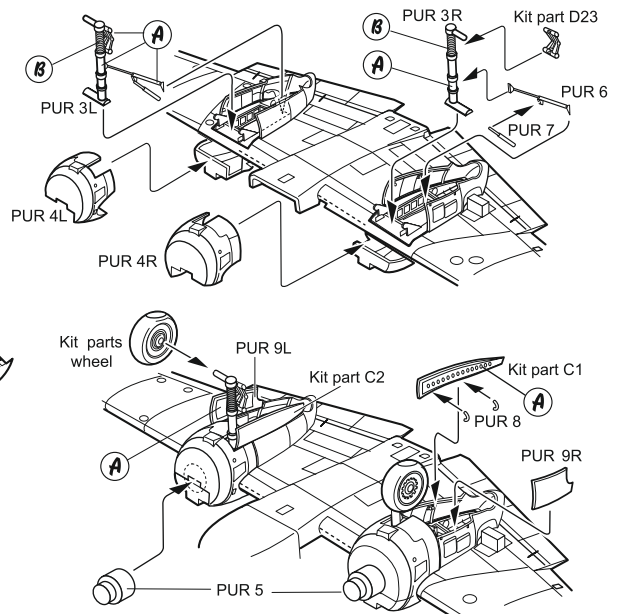


② Montáž hlavního podvozku/Main gear assembly

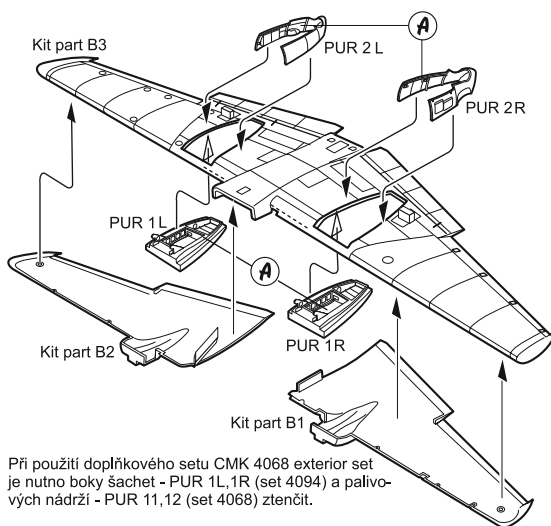


Při použití doplňkového setu CMK 4068 exterior set je nutno boky šachet - PUR 1L,1R (set 4094) a palivových nádrží - PUR 11,12 (set 4068) ztenčit.

If you use CMK 4068 exterior set, must make thinner sidewalls of undercarriage shaft - PUR 1L,1R (set 4094) and fuel tanks - PUR 11, 12 (set 4068).



② Montáž hlavního podvozku/Main gear assembly



Při použití doplňkového setu CMK 4068 exterior set je nutno boky šachet - PUR 1L,1R (set 4094) a palivových nádrží - PUR 11,12 (set 4068) ztenčit.

If you use CMK 4068 exterior set, must make thinner sidewalls of undercarriage shaft - PUR 1L,1R (set 4094) and fuel tanks - PUR 11, 12 (set 4068).

