

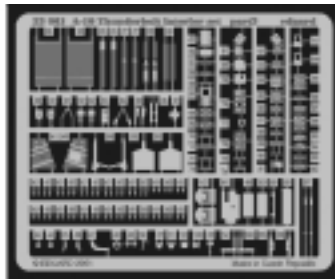
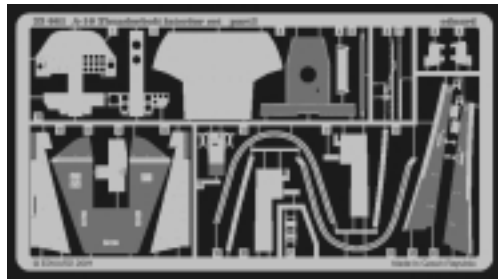


# A-10 Thunderbolt interior set






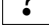
eduard

32 061

1/32 scale detail set for Trumpeter kit • sada detailů pro model 1/32 Trumpeter



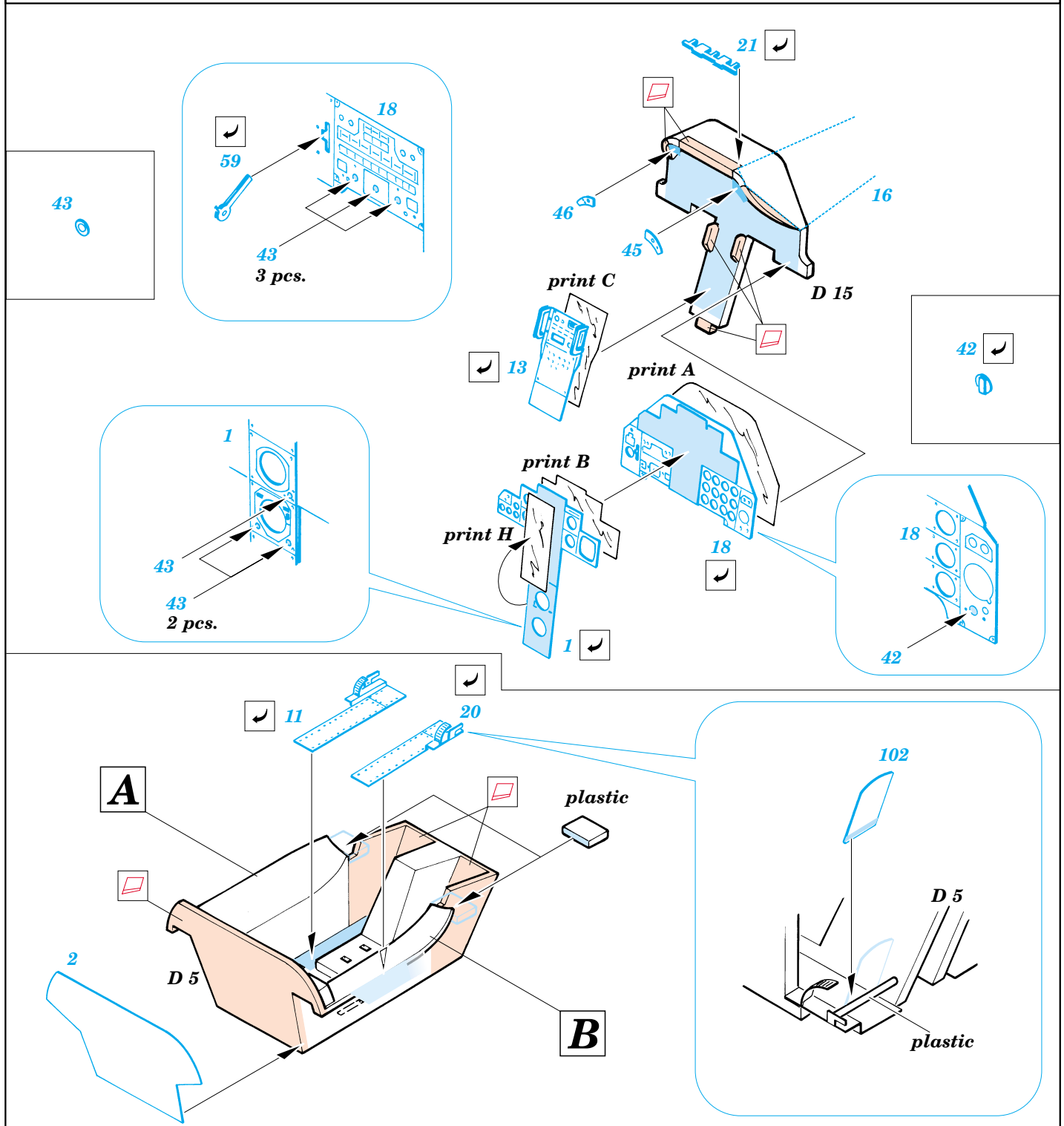
PRINT

-  SYMMETRICAL ASSEMBLY  
SYMETRICKÁ MONTÁŽ
-  REMOVE  
ODSTRANIT
-  BEND  
OHNOUT
-  REPLACE  
NAHRADIT
-  GRIND  
OBROUSIT
-  OPTION  
VOLBA

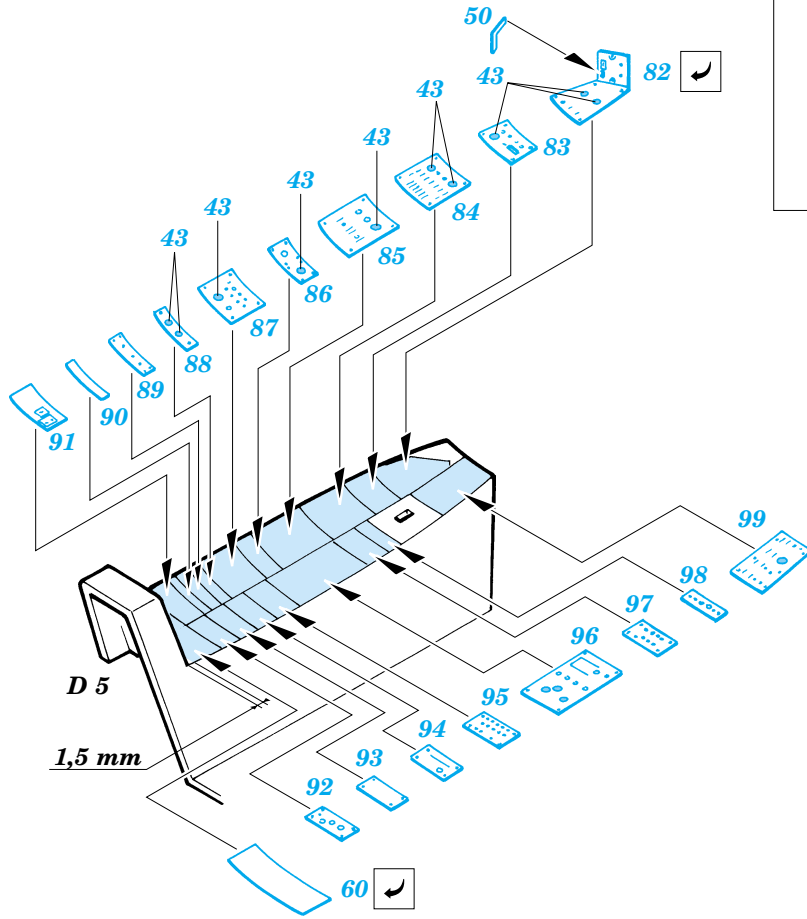
ORIGINAL KIT PARTS  
PŮVODNÍ DÍLY STAVEBNICE

PHOTO-ETCHED PARTS  
LEPTANÉ DÍLY

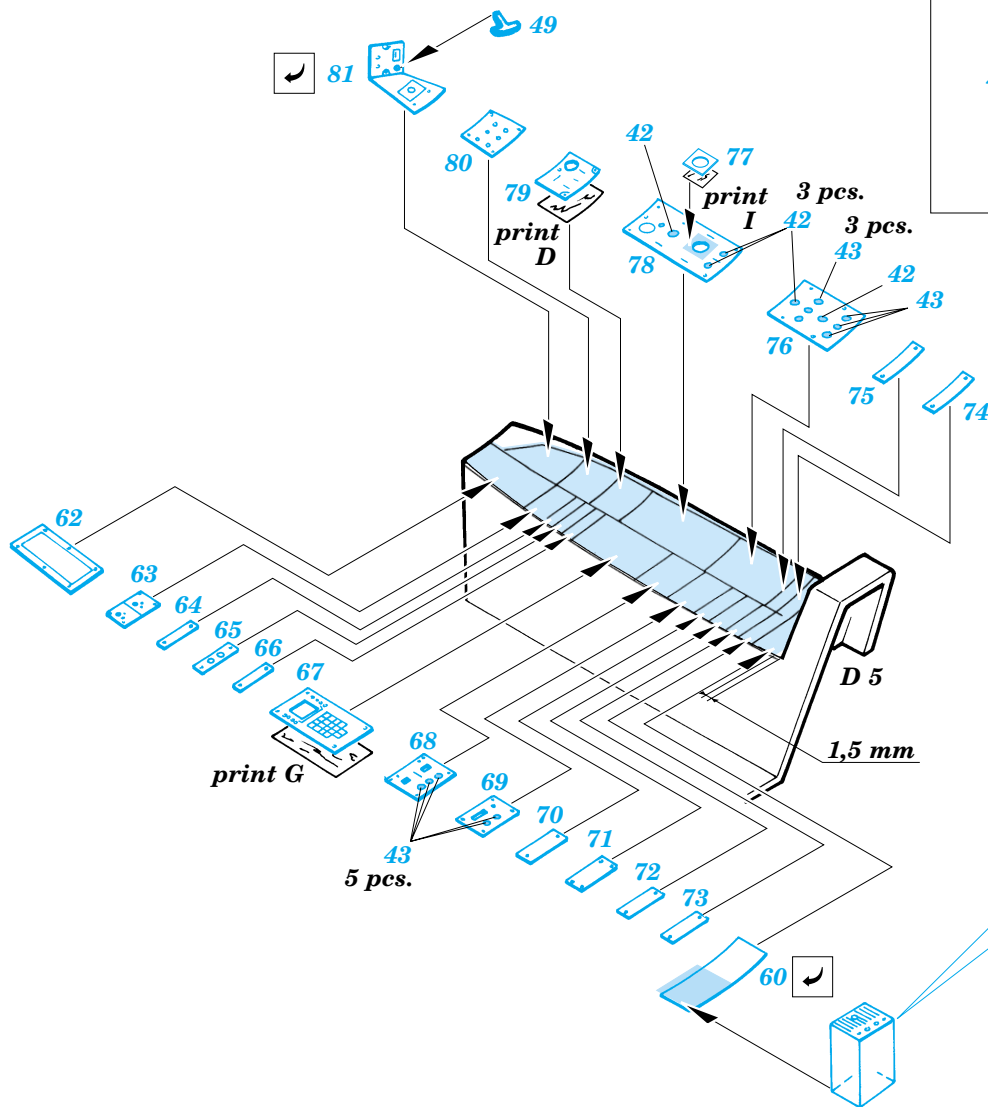
PARTS TO BE REMOVED  
DÍLY K ODSTRANĚNÍ

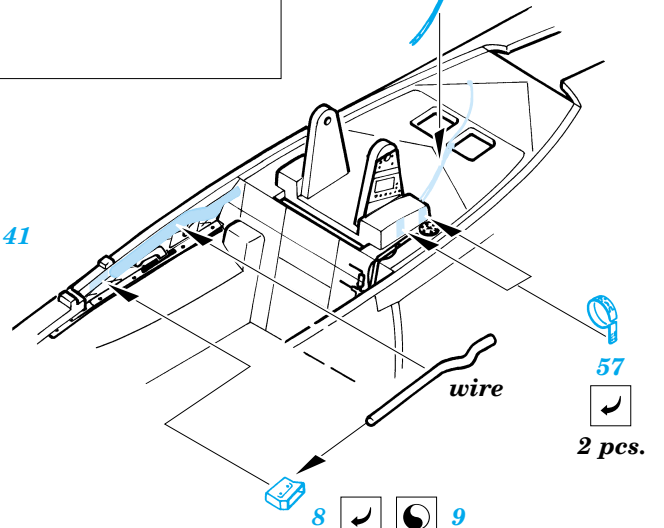
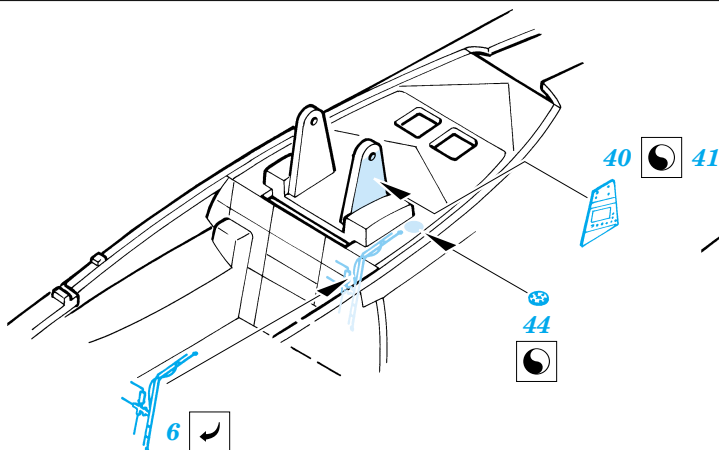
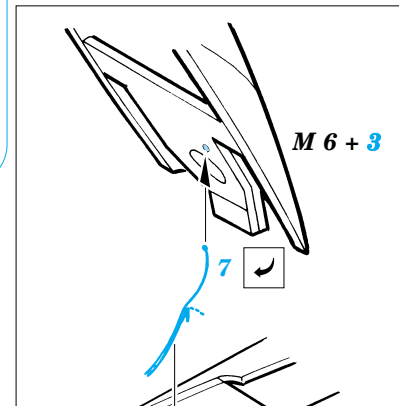
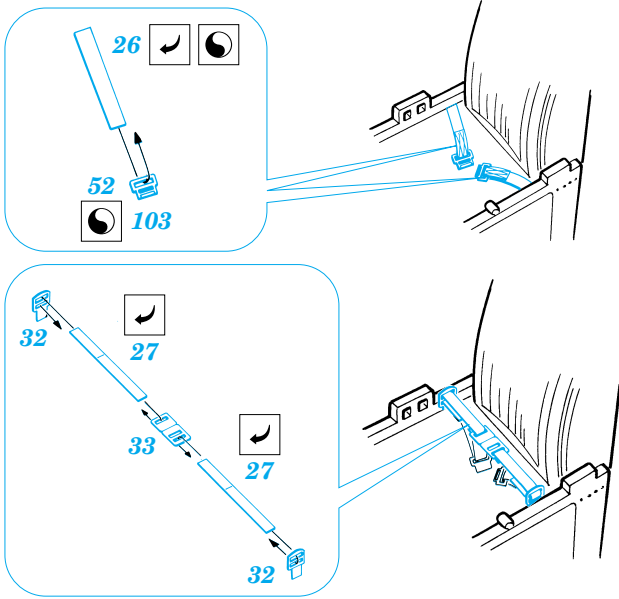
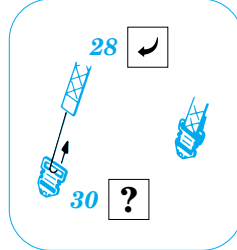
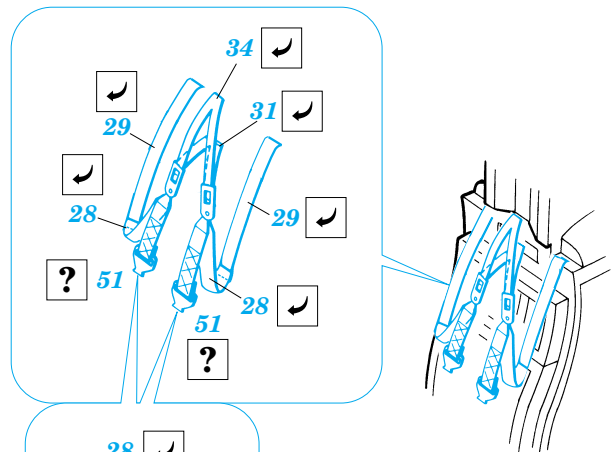
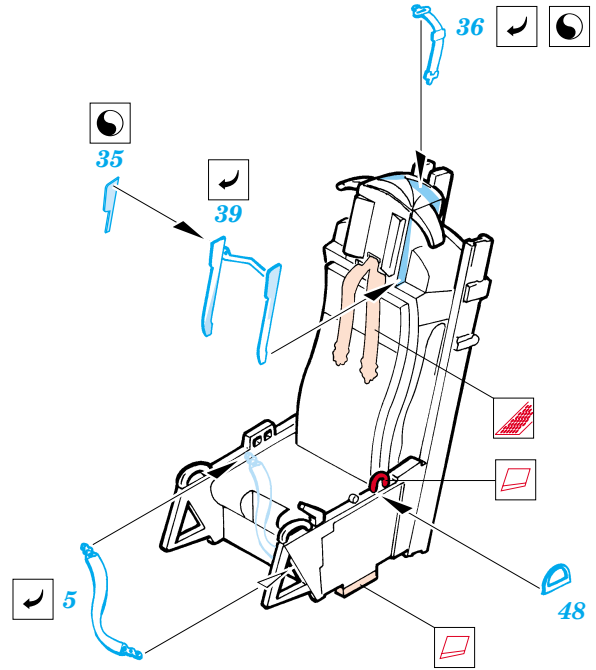
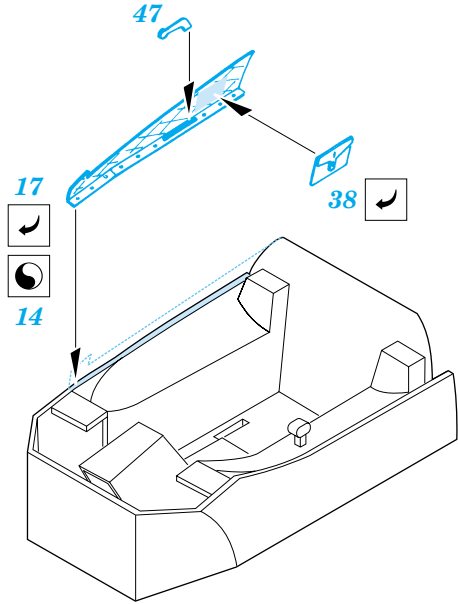
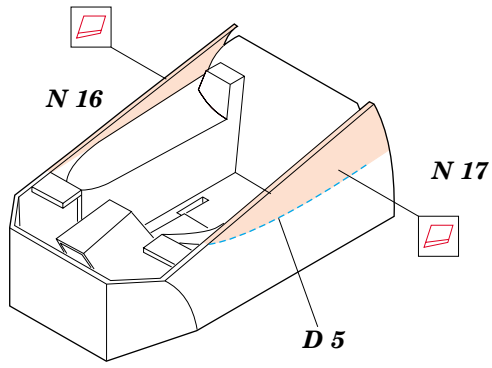


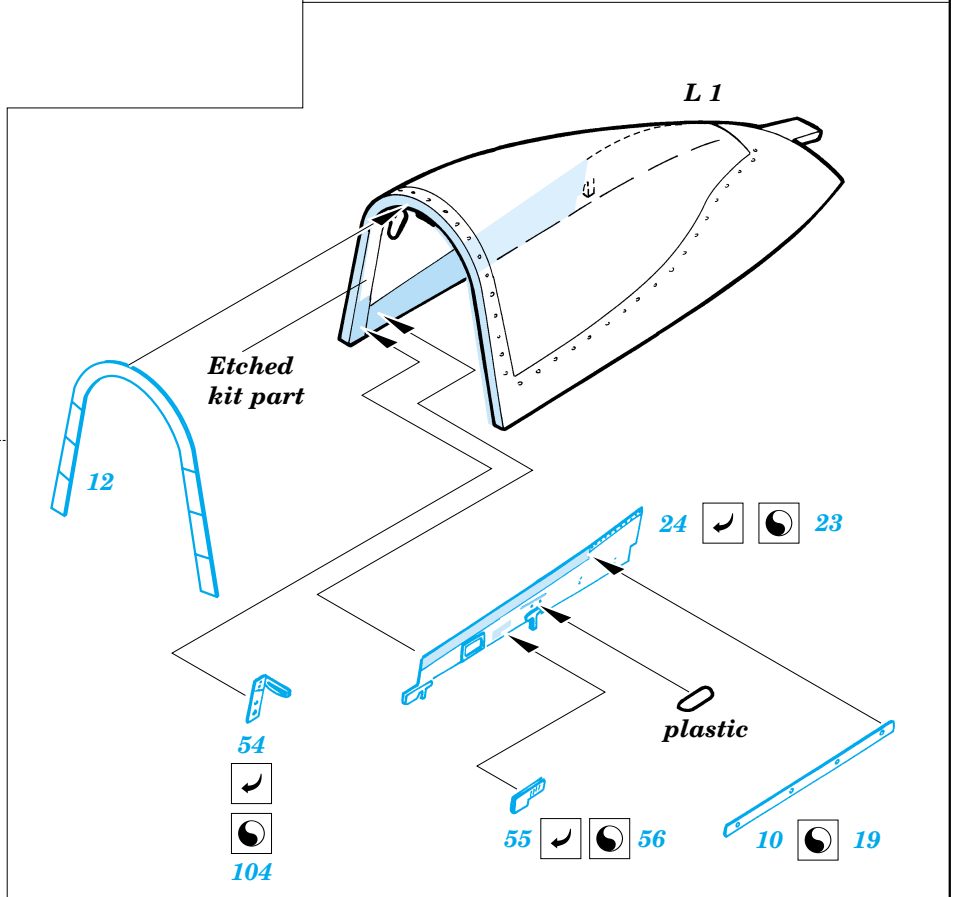
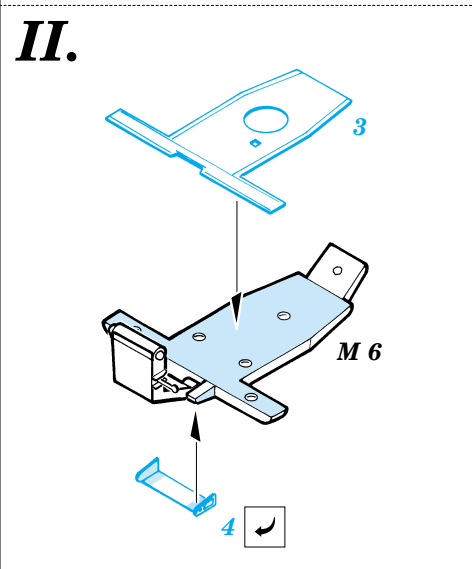
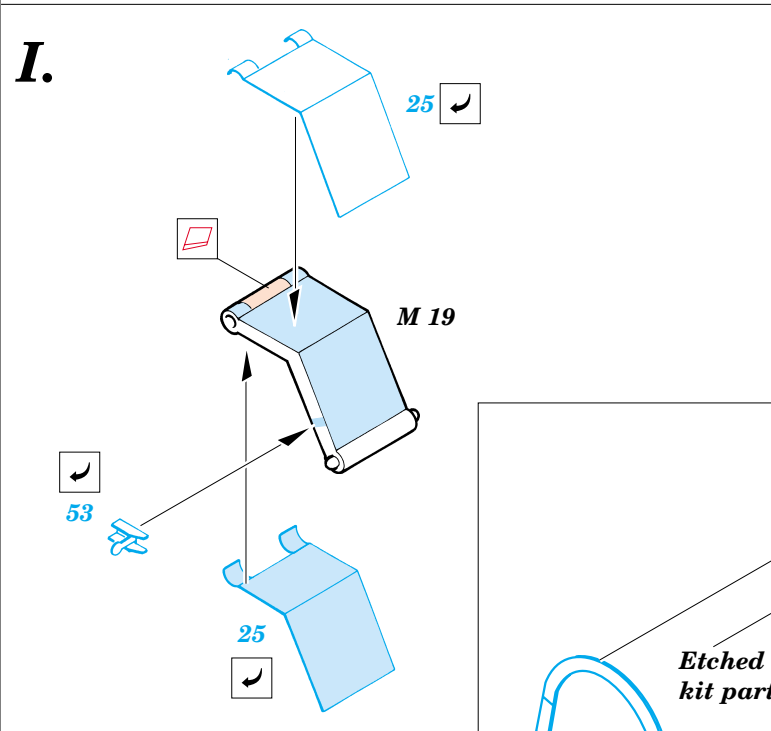
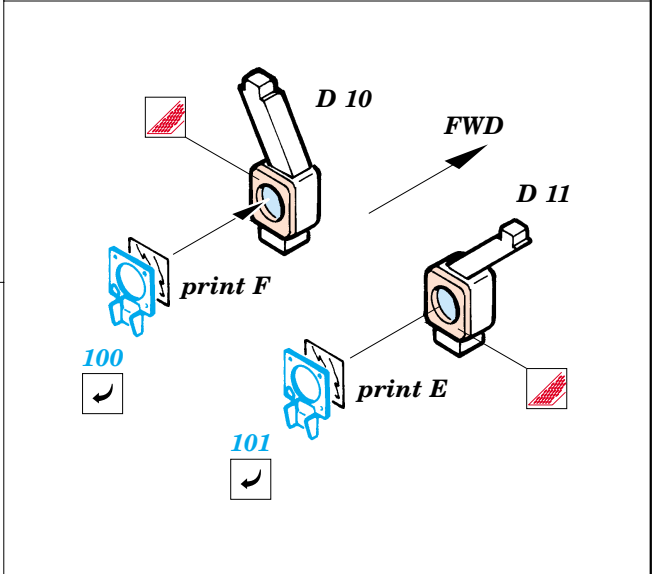
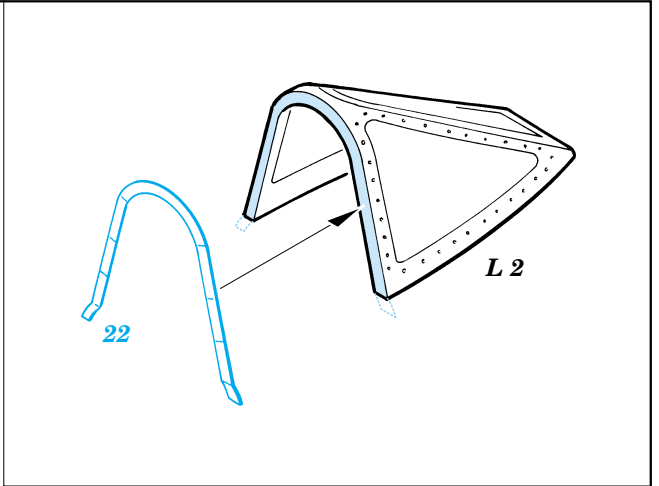
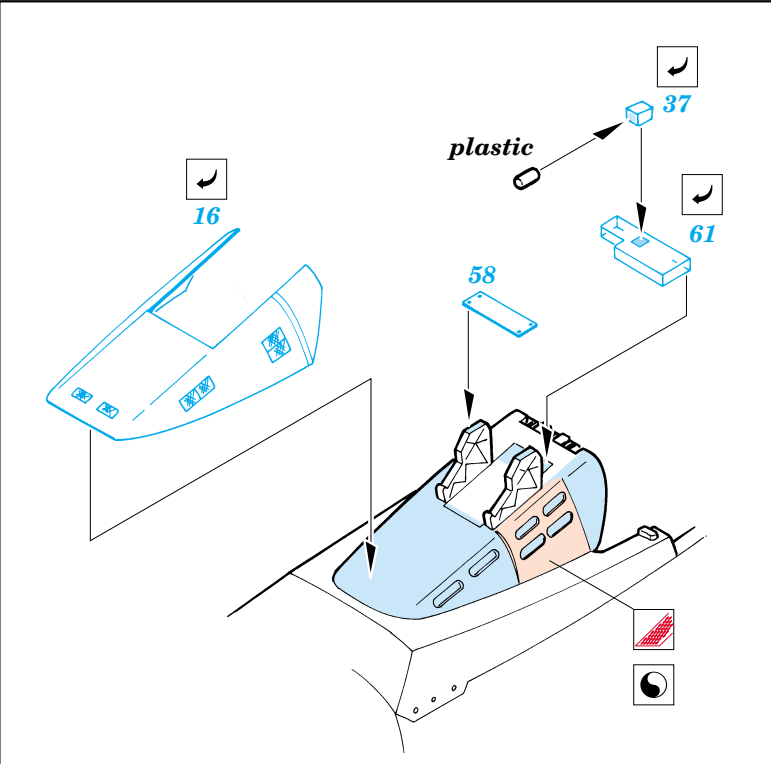
**A**



**B**







**REFERENCES:** Squadron/Signal Publ.: Walk Around # 5517 - A-10 Warthog  
 Verlinden Publ.: Lock On # 7 - A-10 Thunderbolt  
 Detail & Scale # 19 - A-10 Warthog  
 Aeroguide # 23 - Thunderbolt II

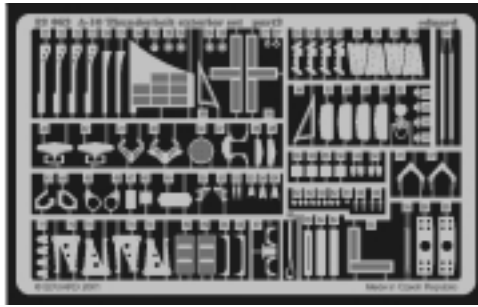
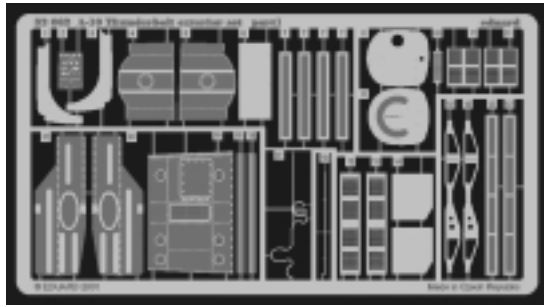






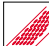
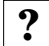
# A-10 Thunderbolt exterior set

eduard

32 062


1/32 scale detail set for Trumpeter kit • sada detailů pro model 1/32 Trumpeter



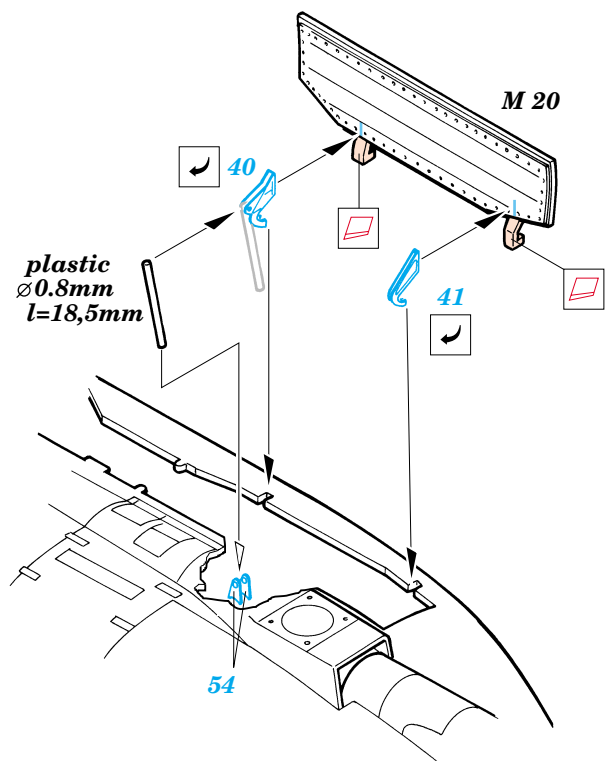
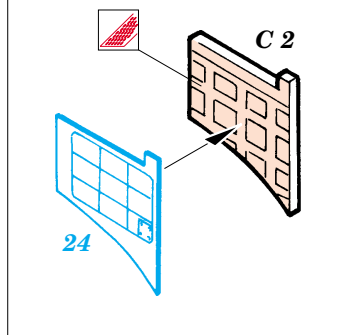
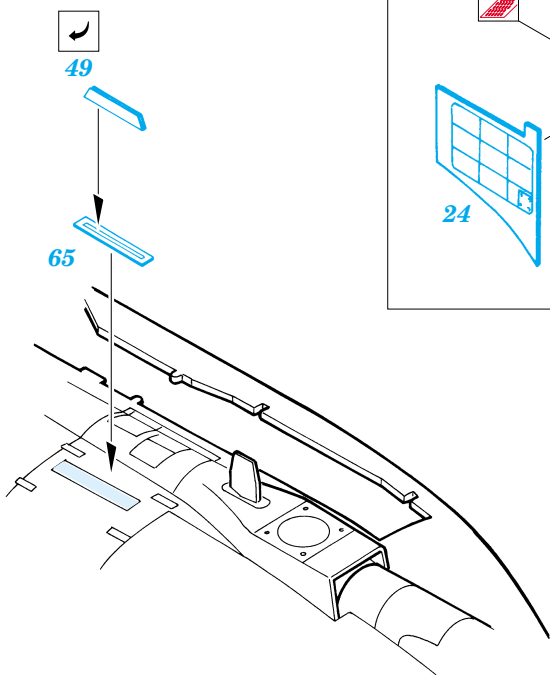
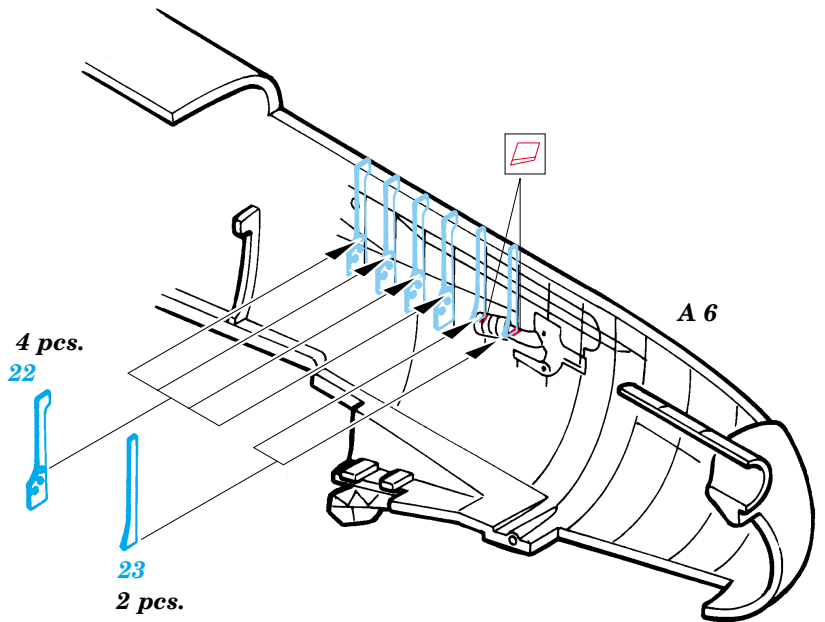
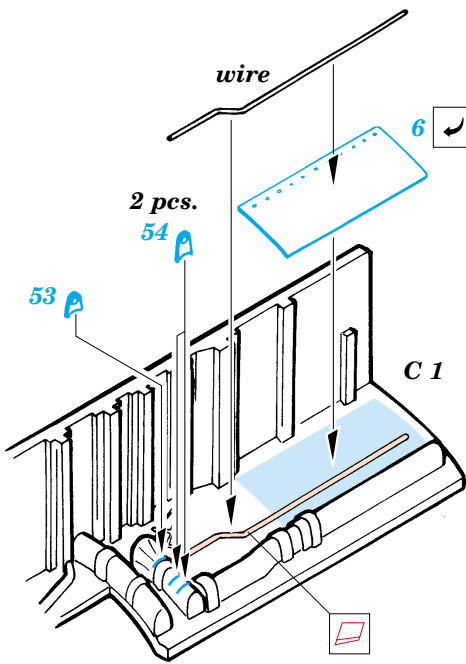
-  SYMETRICAL ASSEMBLY  
SYMETRICKÁ MONTÁ
-  REMOVE  
ODSTRANIT
-  BEND  
OHNOUT
-  REPLACE  
NAHRADIT
-  GRIND  
OBROUSIT
-  OPTION  
VOLBA

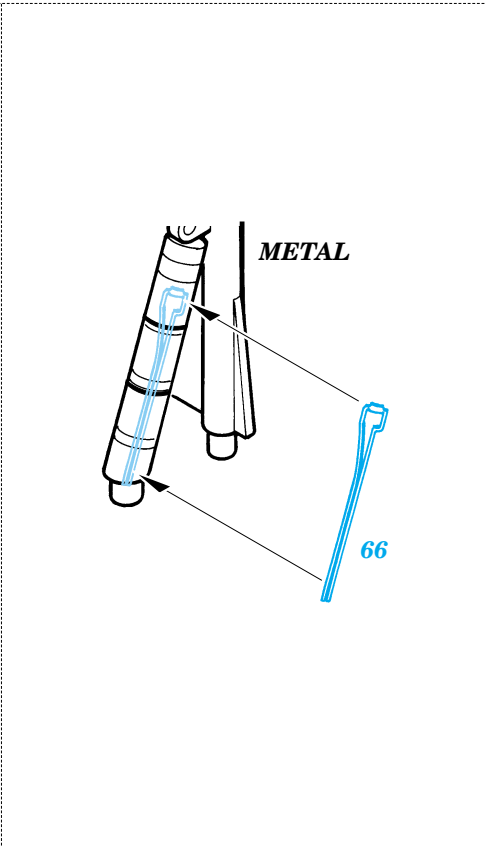
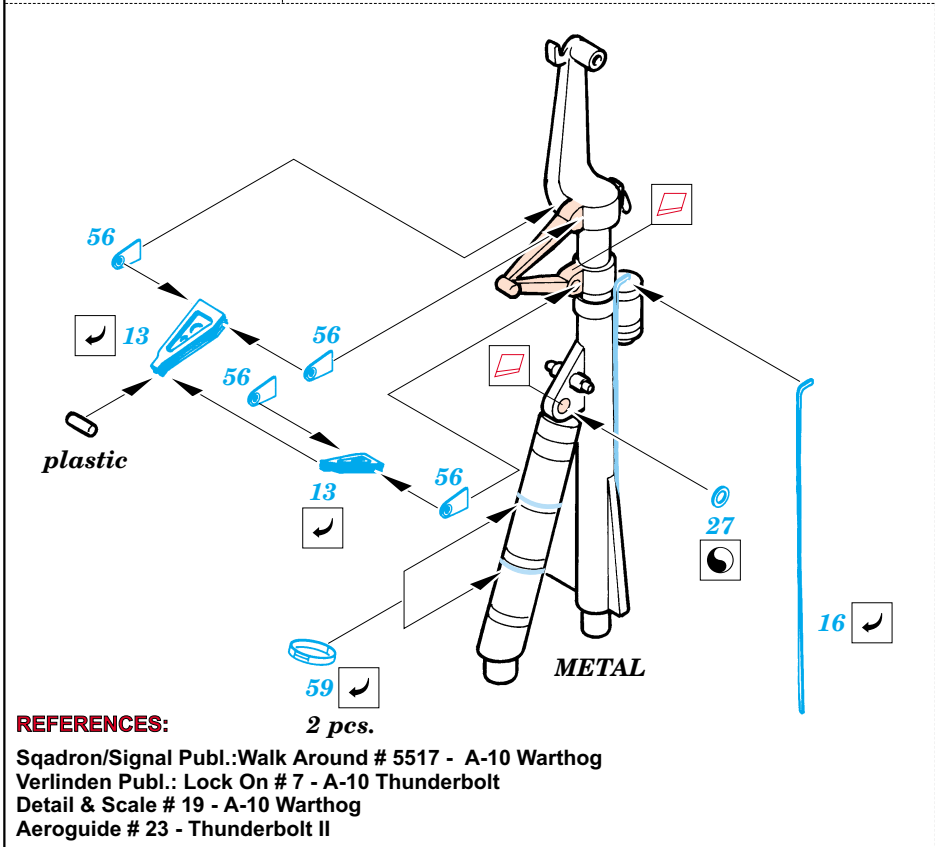
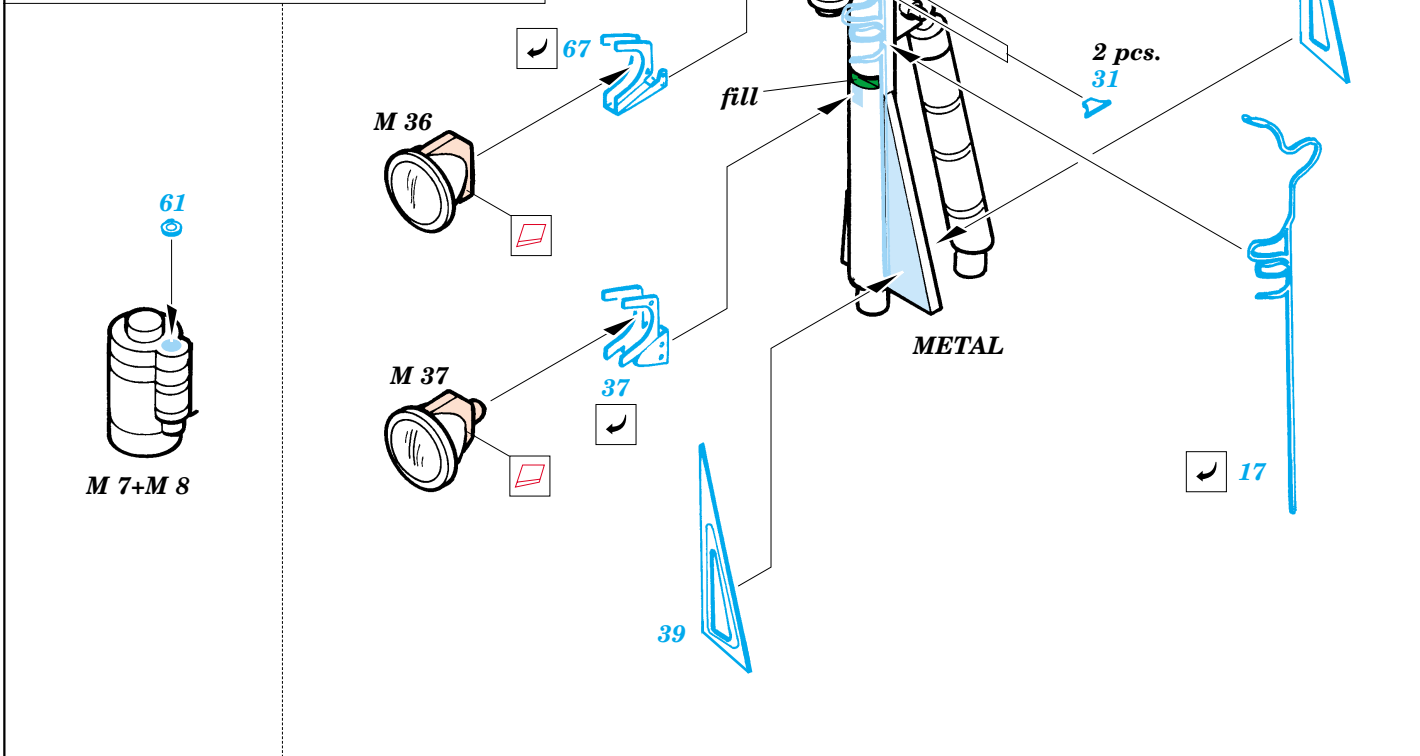
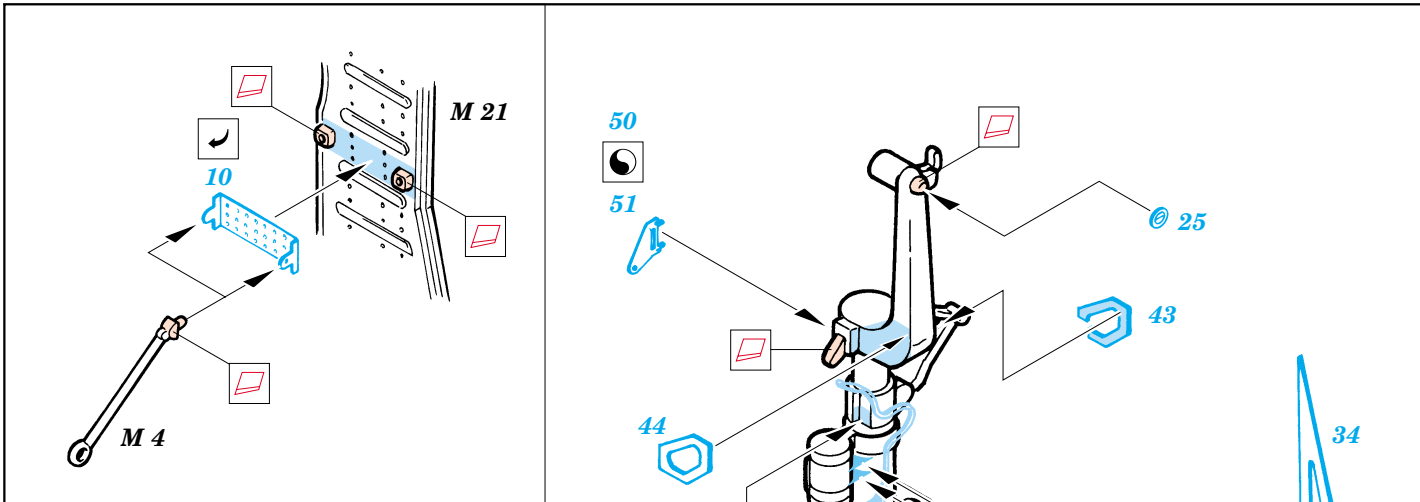
 ORIGINAL KIT PARTS  
PŮVODNÍ DÍLY STAVEBNICE

 PHOTO-ETCHED PARTS  
LEPTANÉ DÍLY

 PARTS TO BE REMOVED  
DÍLY K ODSTRANĚNÍ

 FILL  
TMELIT

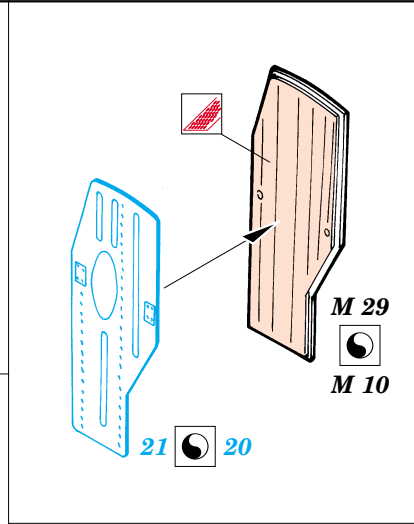
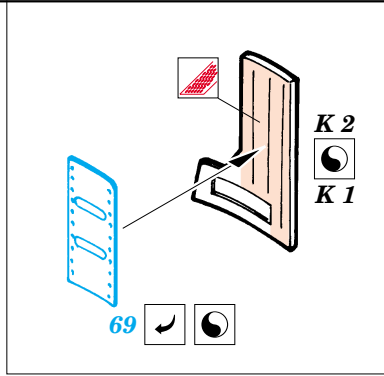
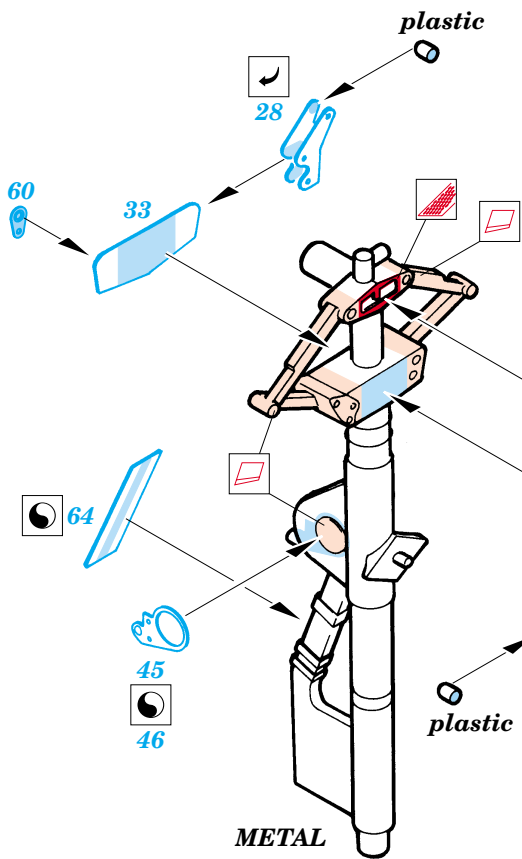




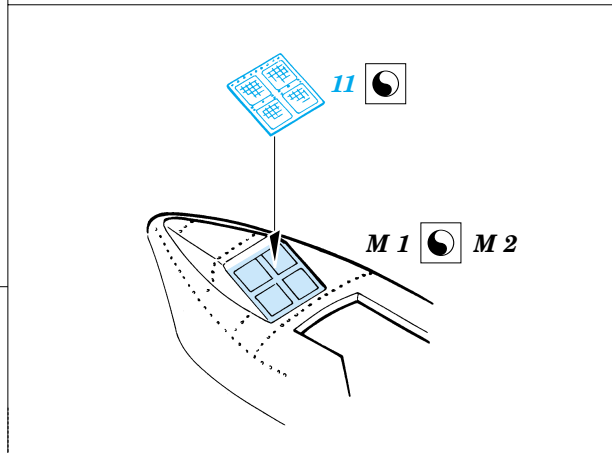
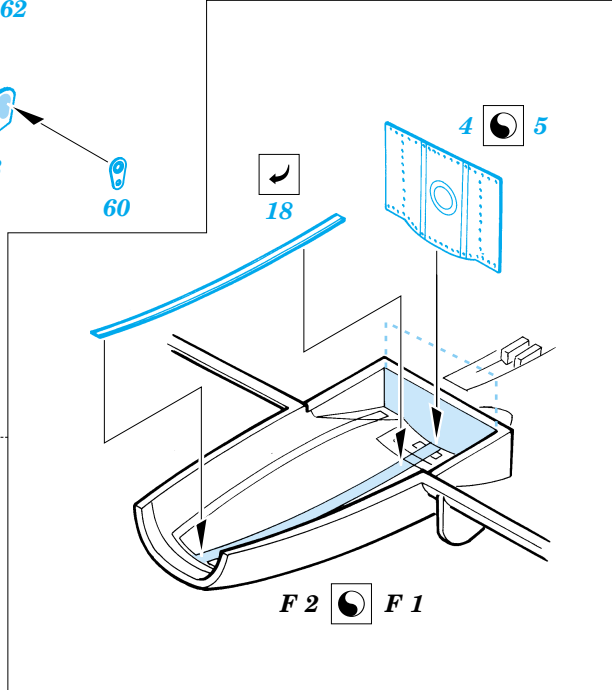
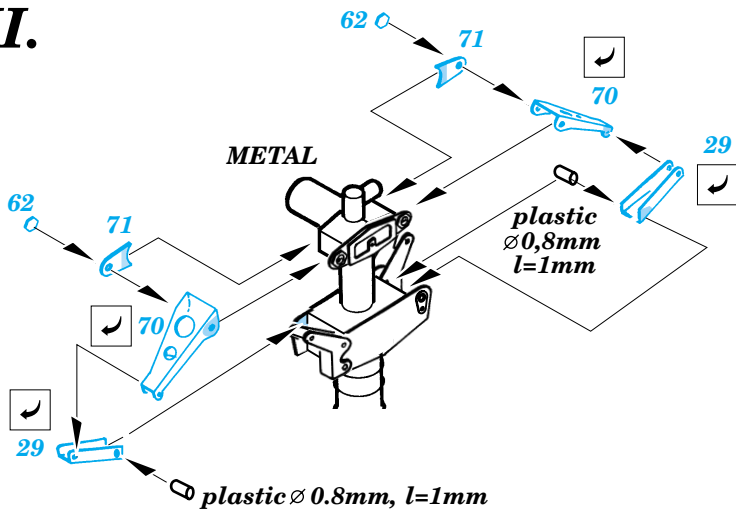
**REFERENCES:**

- Squadron/Signal Publ.: Walk Around # 5517 - A-10 Warthog
- Verlinden Publ.: Lock On # 7 - A-10 Thunderbolt
- Detail & Scale # 19 - A-10 Warthog
- Aeroguide # 23 - Thunderbolt II

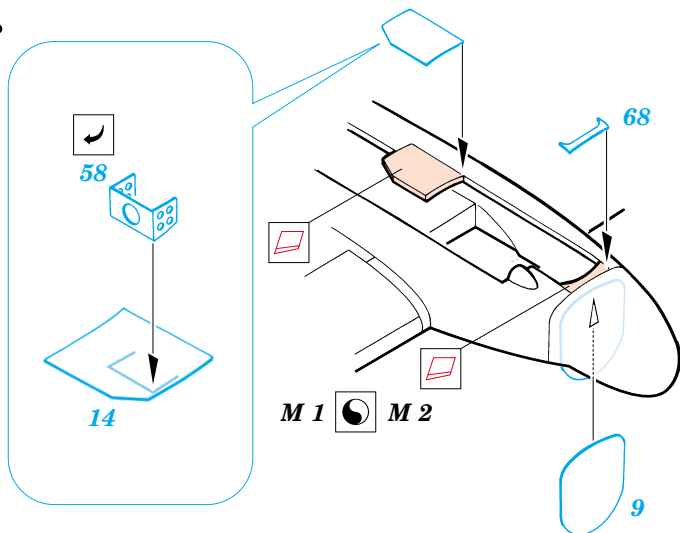
**I.**



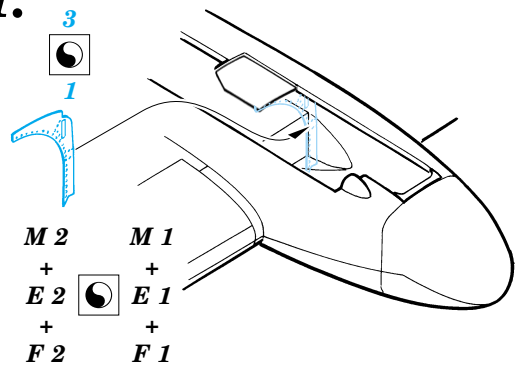
**II.**

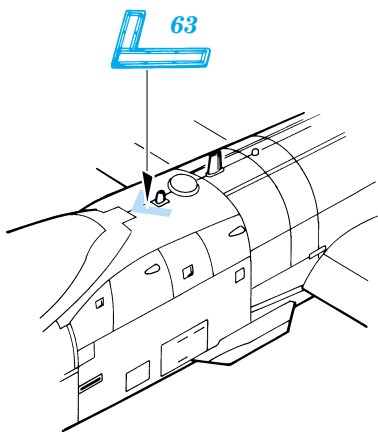
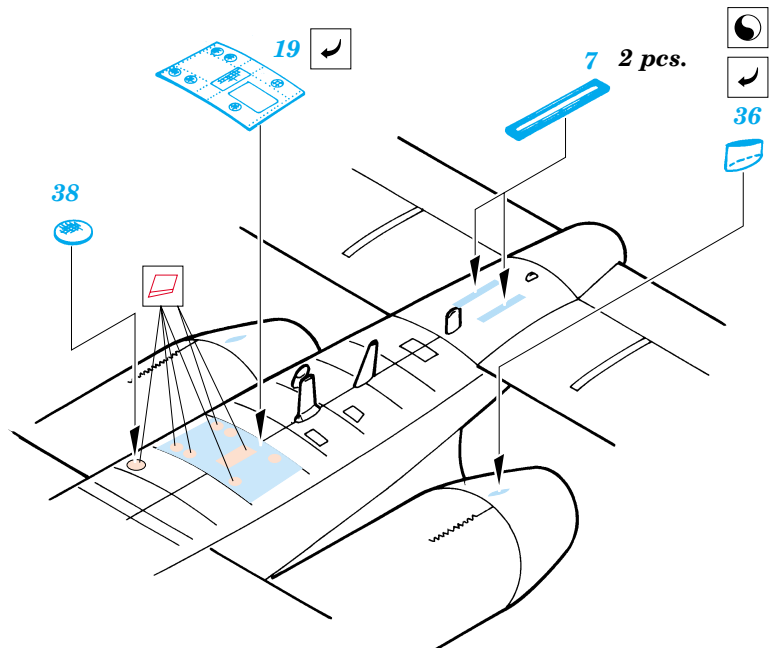
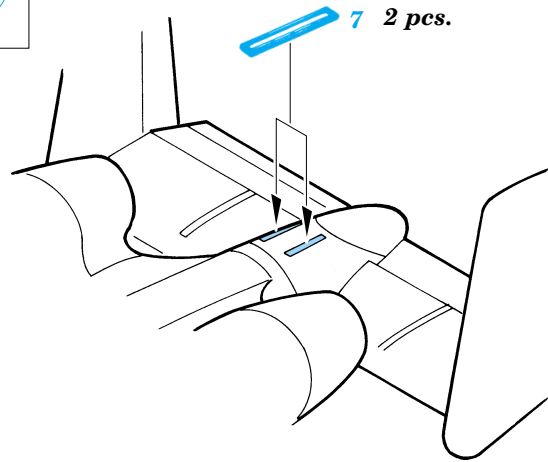
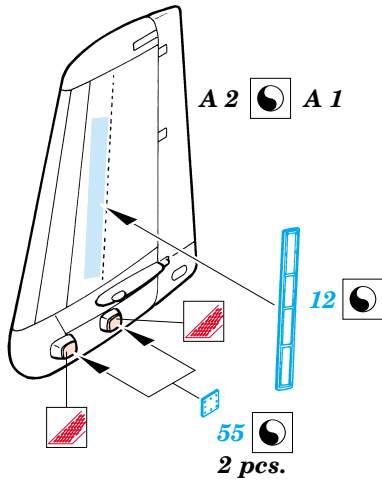
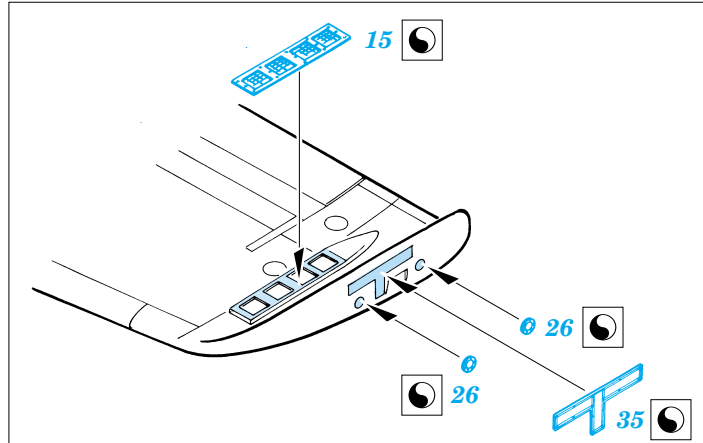
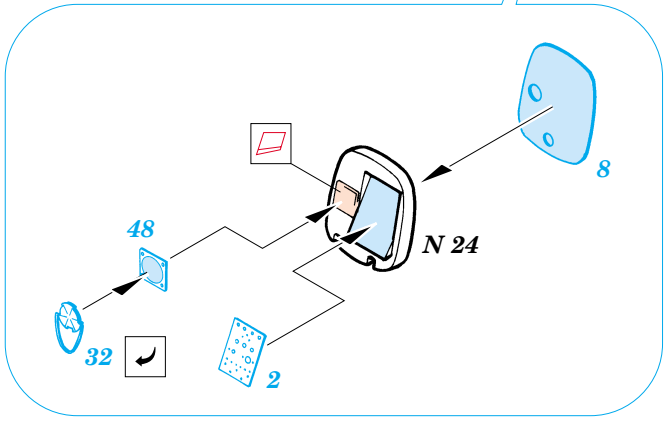
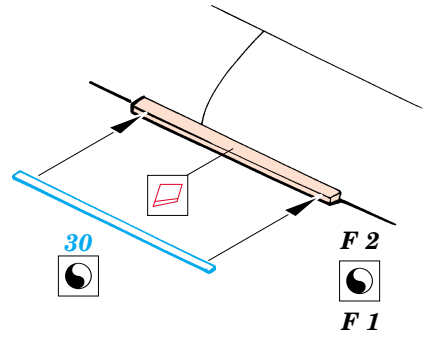
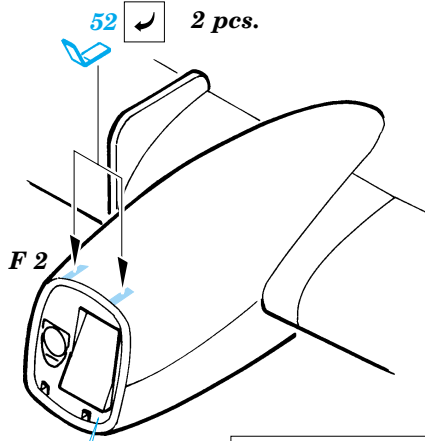
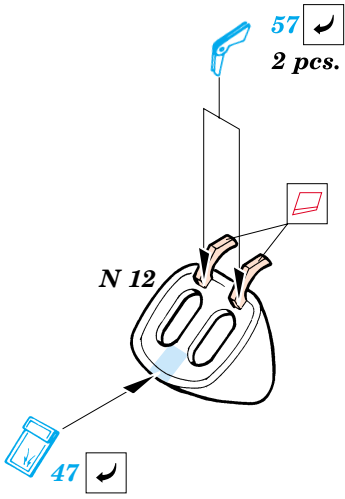


**I.**



**II.**



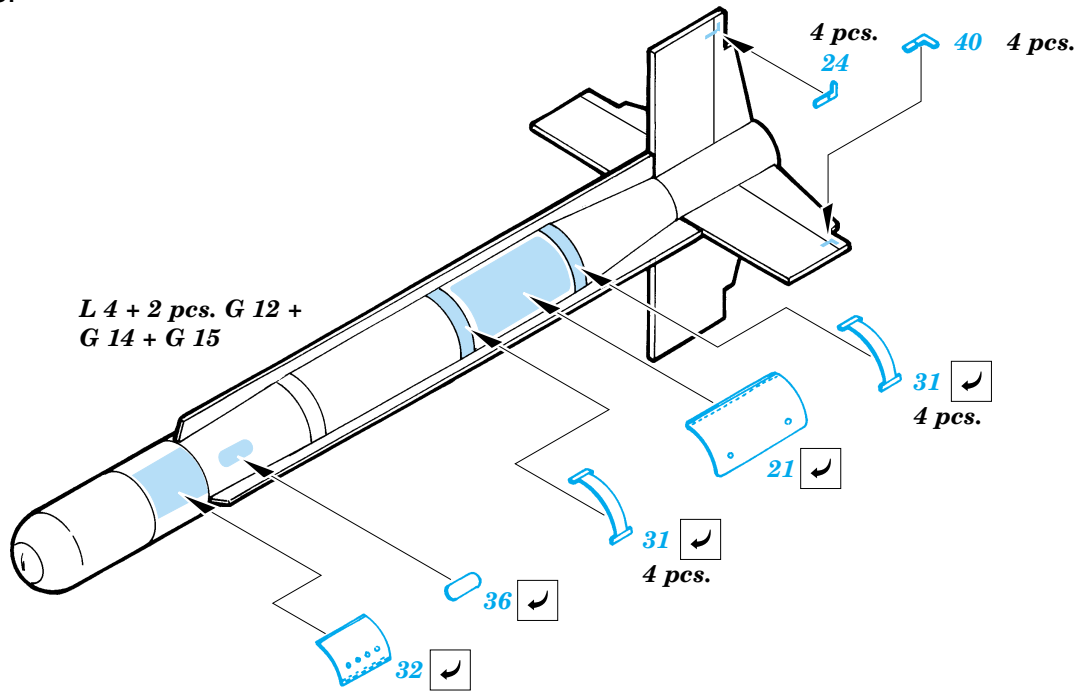




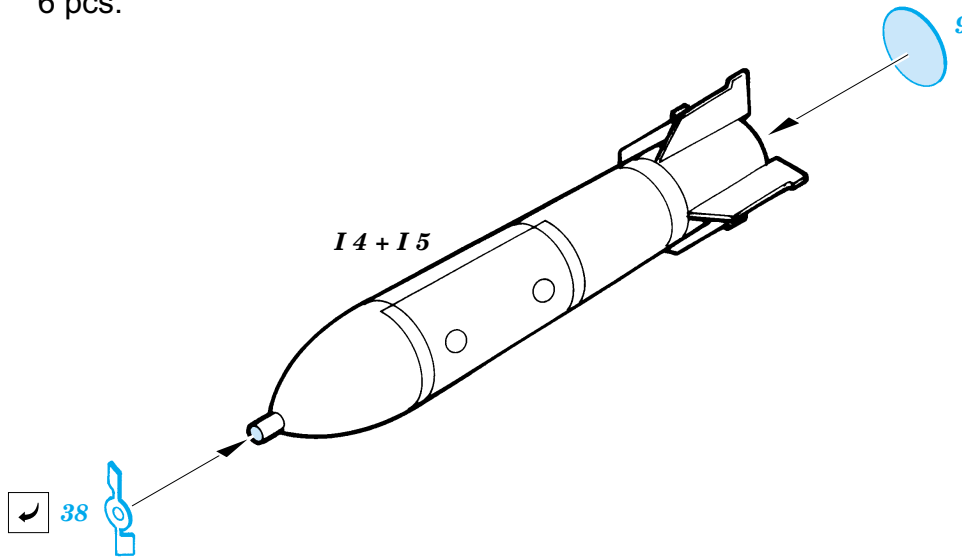




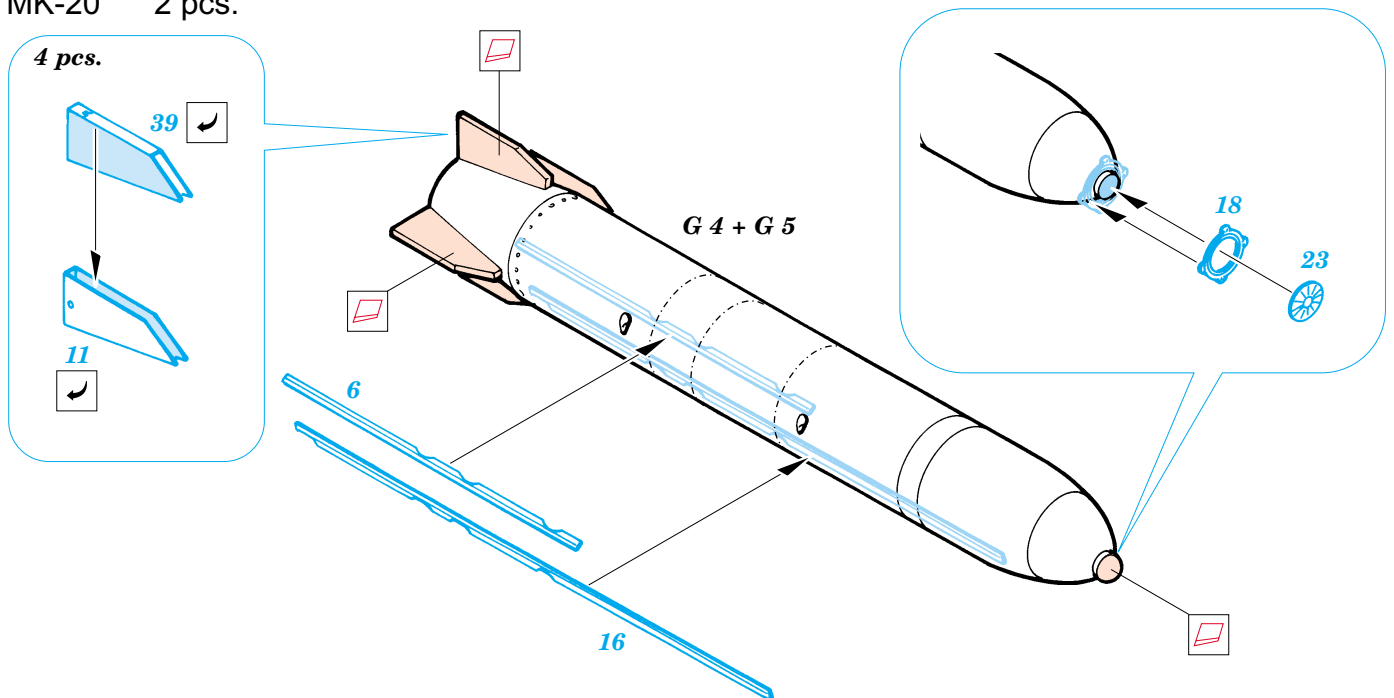
GBU-8 2 pcs.



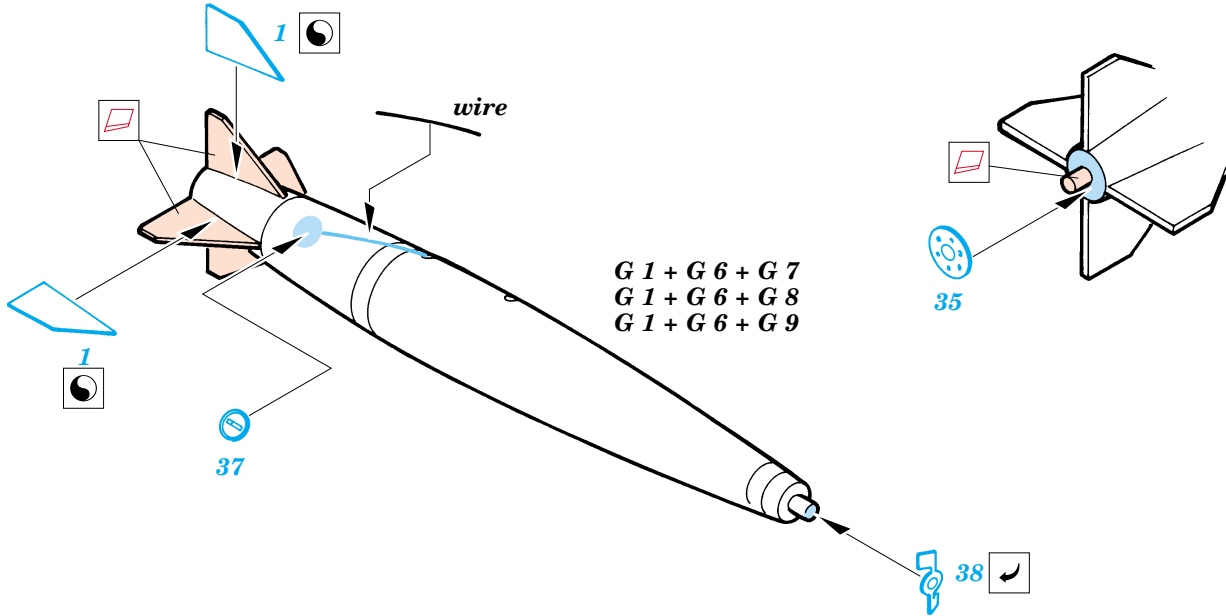
CBU-52 6 pcs.



MK-20 2 pcs.

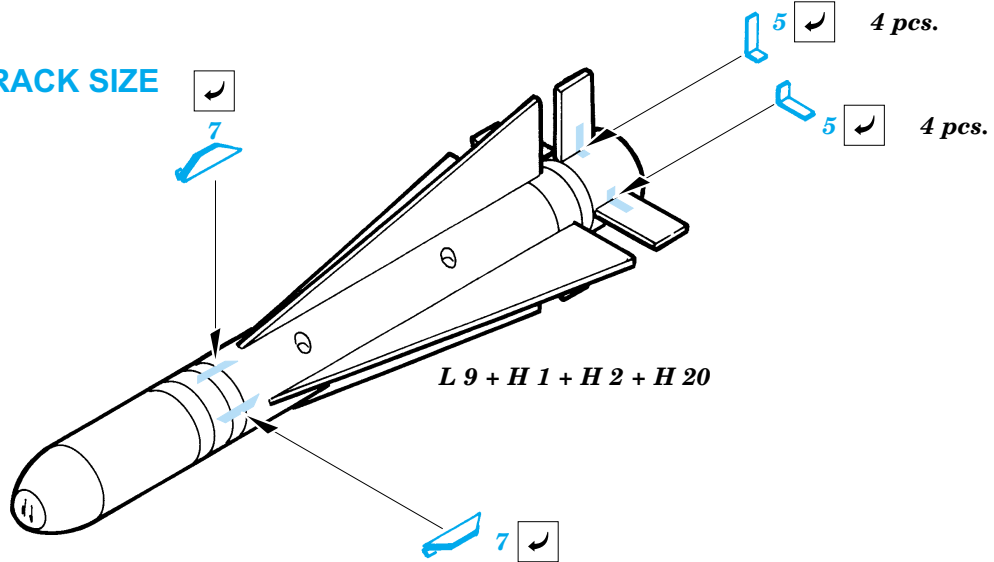
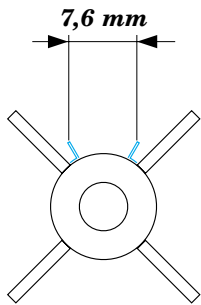


MK-82 12 pcs.

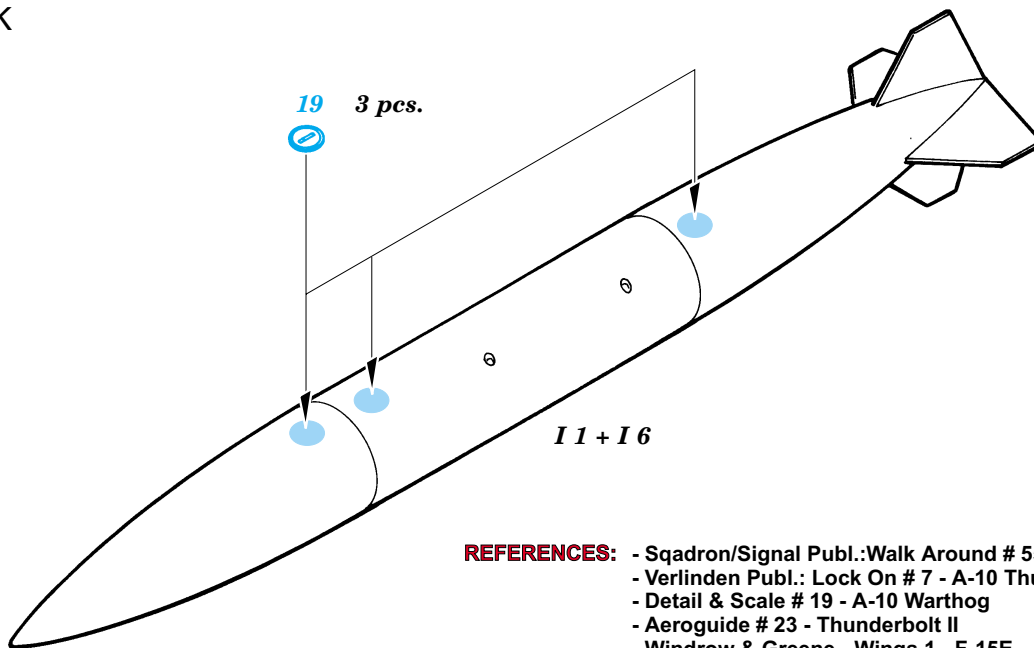


AMG-65 6 pcs.

SEE FOR BOMB RACK SIZE



FUEL TANK



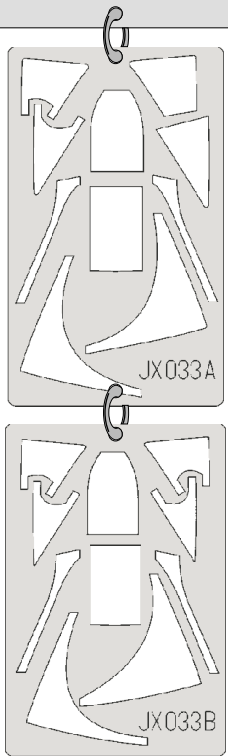
- REFERENCES:**
- Sqadron/Signal Publ.: Walk Around # 5517 - A-10 Warthog
  - Verlinden Publ.: Lock On # 7 - A-10 Thunderbolt
  - Detail & Scale # 19 - A-10 Warthog
  - Aeroguide # 23 - Thunderbolt II
  - Windrow & Greene - Wings 1 - F-15E
  - <http://www.aircraftresourcecenter.com>

eduard  
MASK

# A-10 Thunderbolt II.

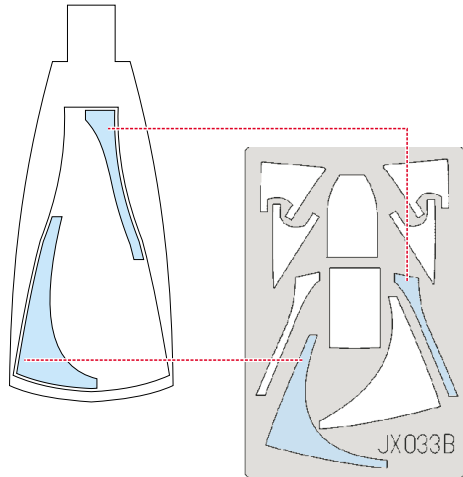
The die-cut mask for accurate canopy frame painting of the  
*Trumpeter 1/32 KIT*

JX 033



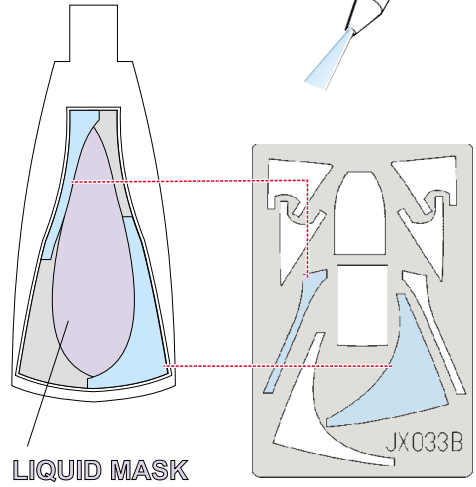
1.)

L1



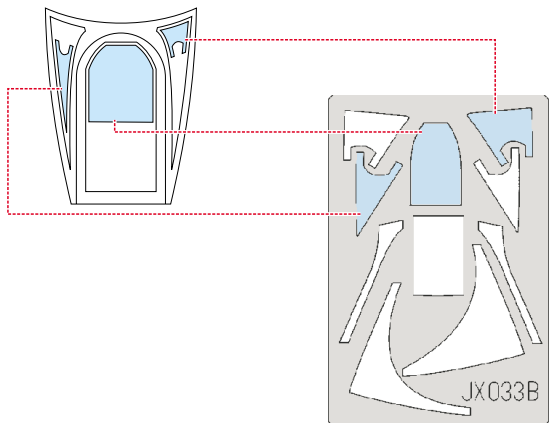
2.)

L1



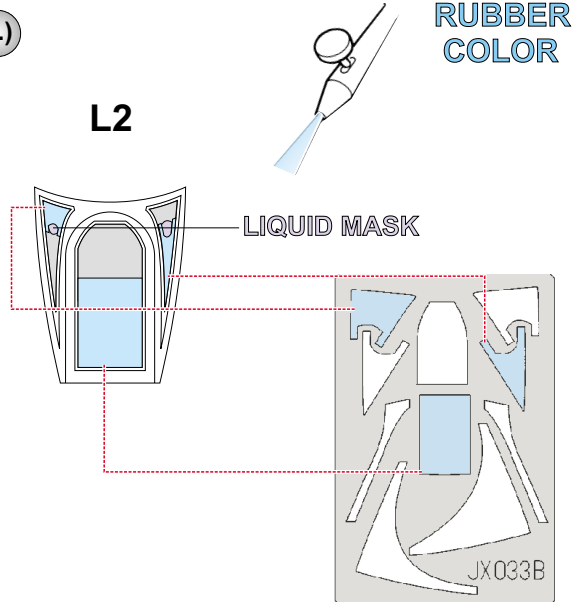
3.)

L2



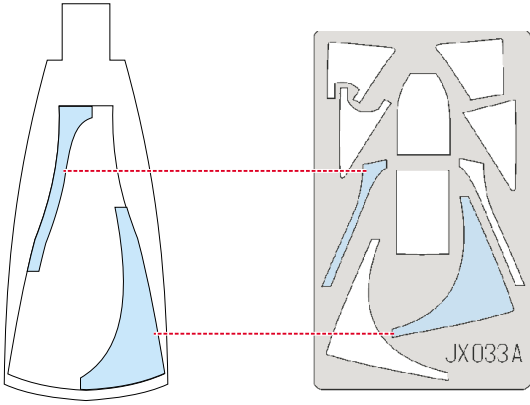
4.)

L2



5.)

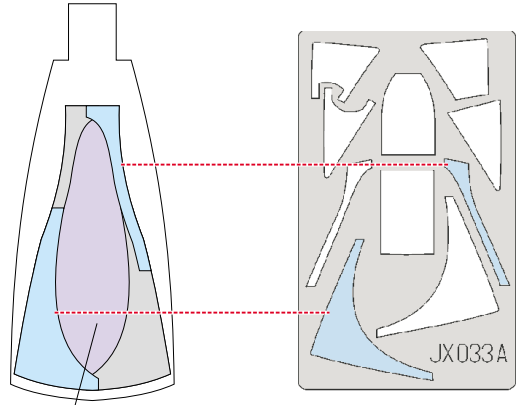
L1



6.)

L1

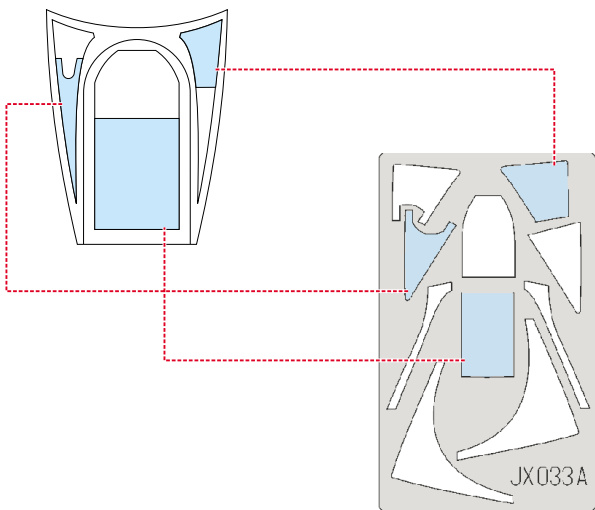
CAMOUFLAGE COLOR



LIQUID MASK

7.)

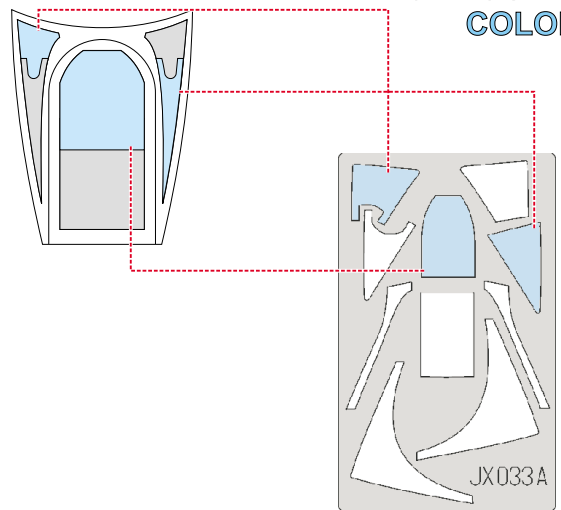
L2



8.)

L2

CAMOUFLAGE COLOR



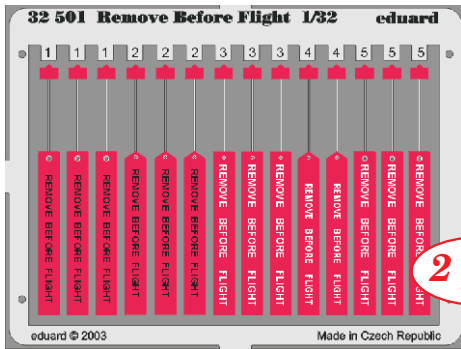









# Remove Before Flight

1/32 scale detail set • sada detailů 1/32

eduard

32 501



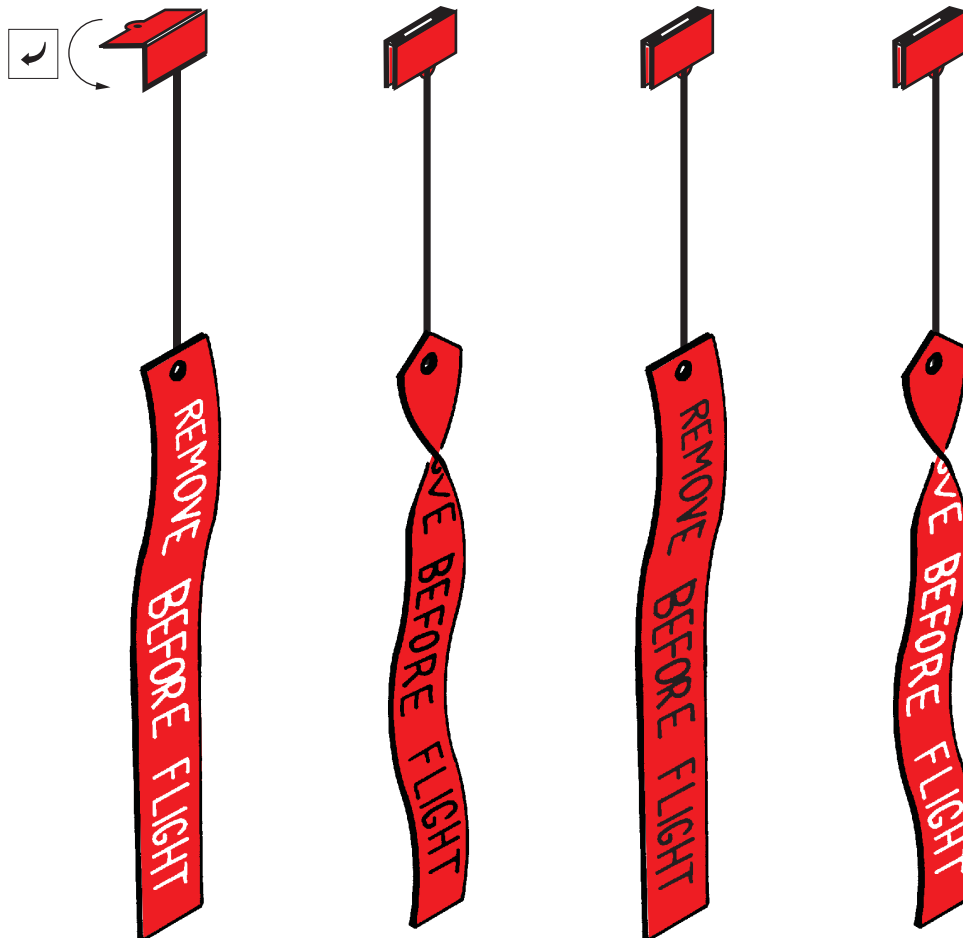
-  SYMMETRICAL ASSEMBLY  
SYMETRICKÁ MONTÁŽ
-  REMOVE  
ODSTRANIT
-  BEND  
OHNOUT
-  REPLACE  
NAHRADIT
-  GRIND  
OBROUSIT
-  OPTION  
VOLBA
-  DRILL HOLE  
VRTÁT OTVOR

 ORIGINAL KIT PARTS  
PŮVODNÍ DÍLY STAVEBNICE

 PHOTO-ETCHED PARTS  
LEPTANÉ DÍLY

 PARTS TO BE REMOVED  
DÍLY K ODSTRANĚNÍ

 FILL  
TMELIT



1 ( 2, 3, 4, 5, )

FOR POSITION AND SHAPE SEE YOUR REFERENCES OF EXACT AIRPLANE