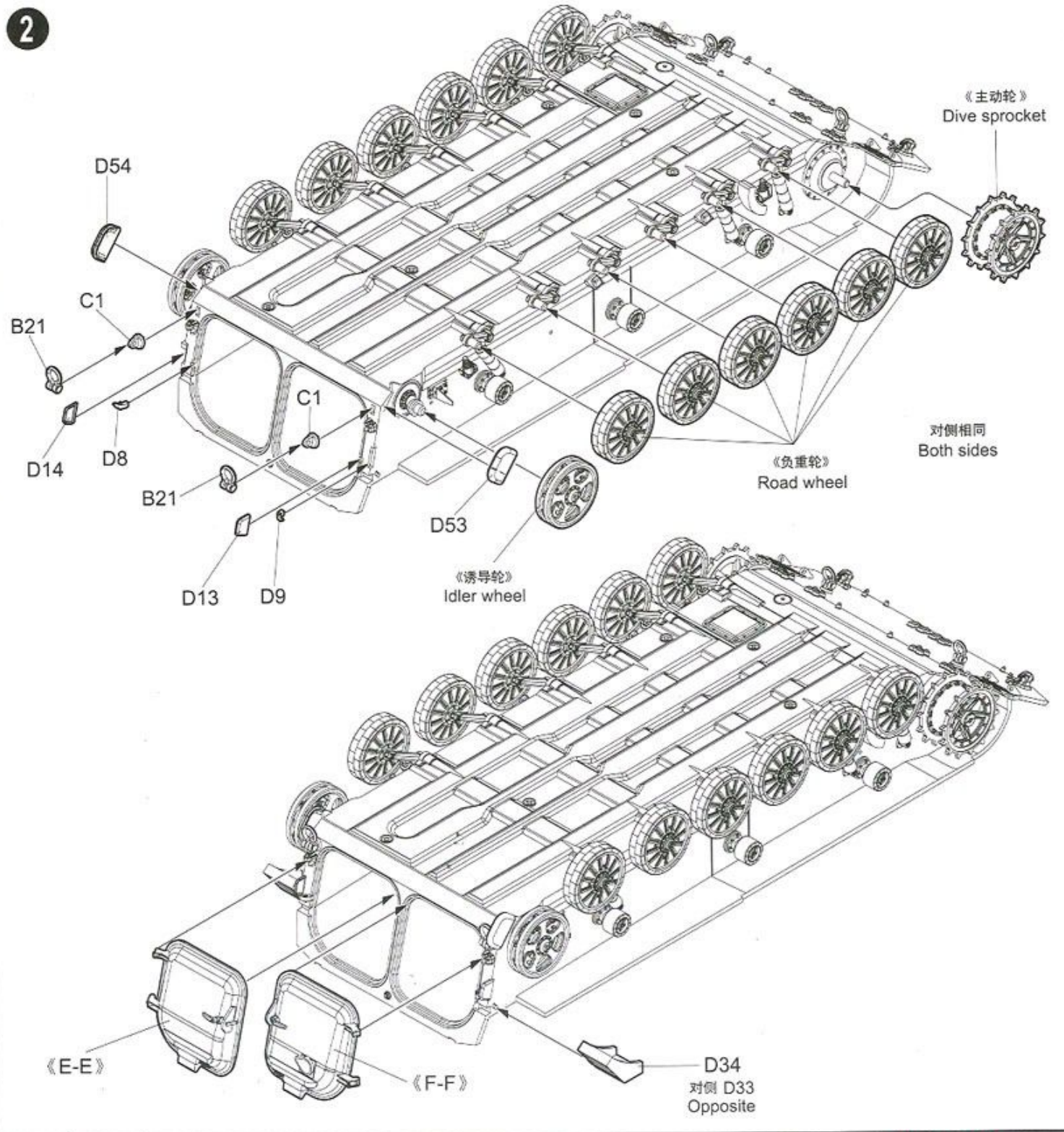
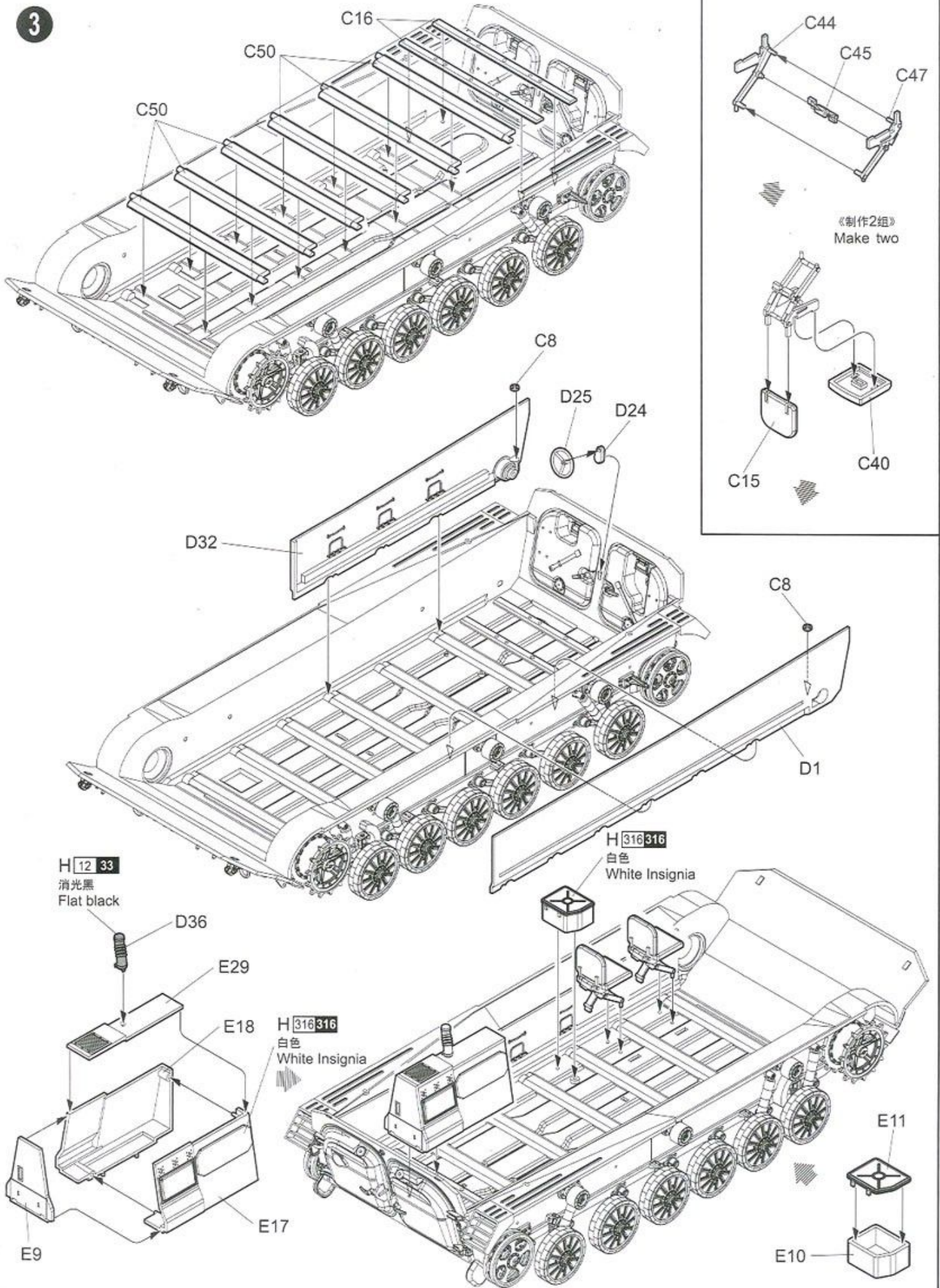
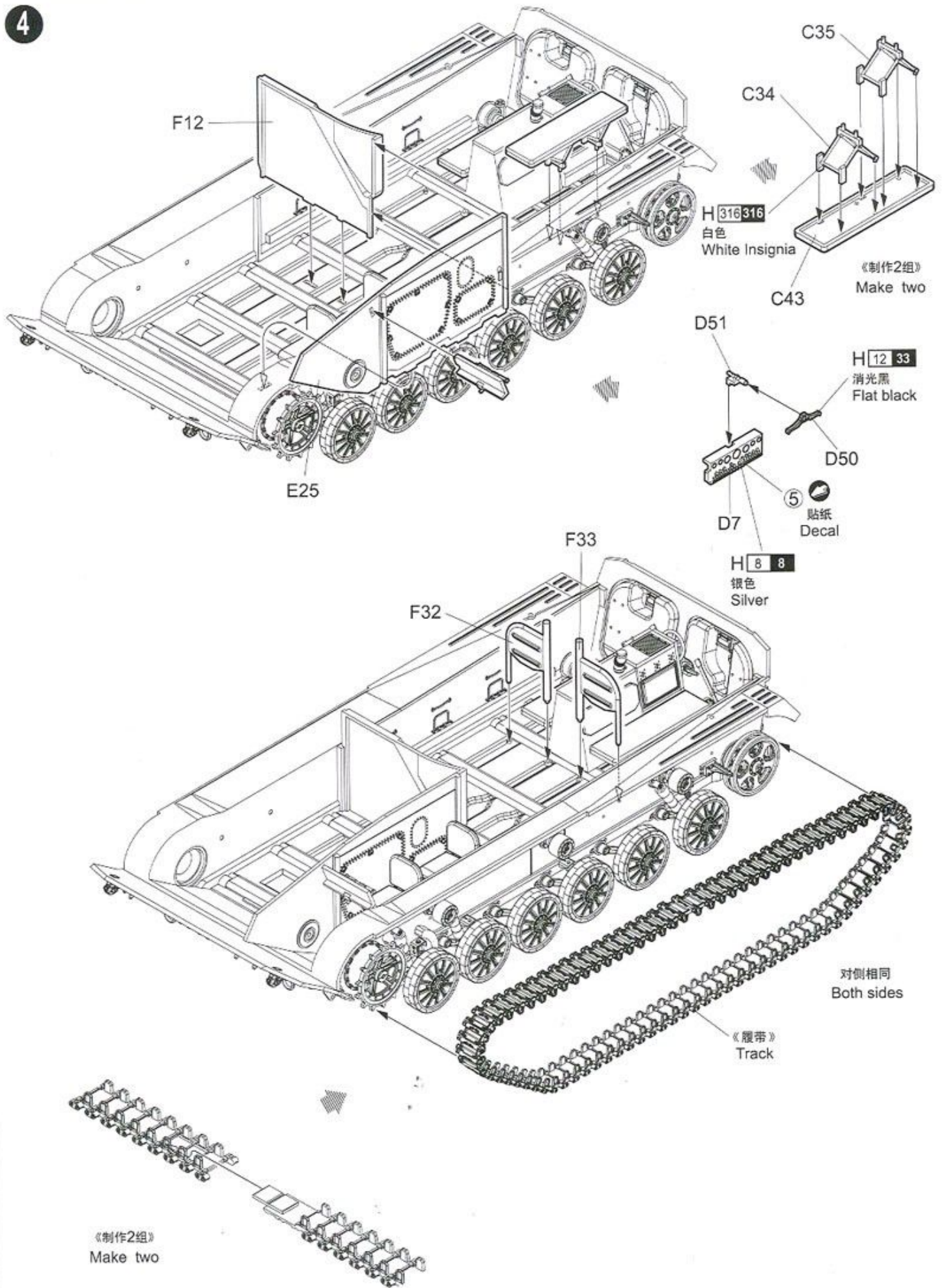


2

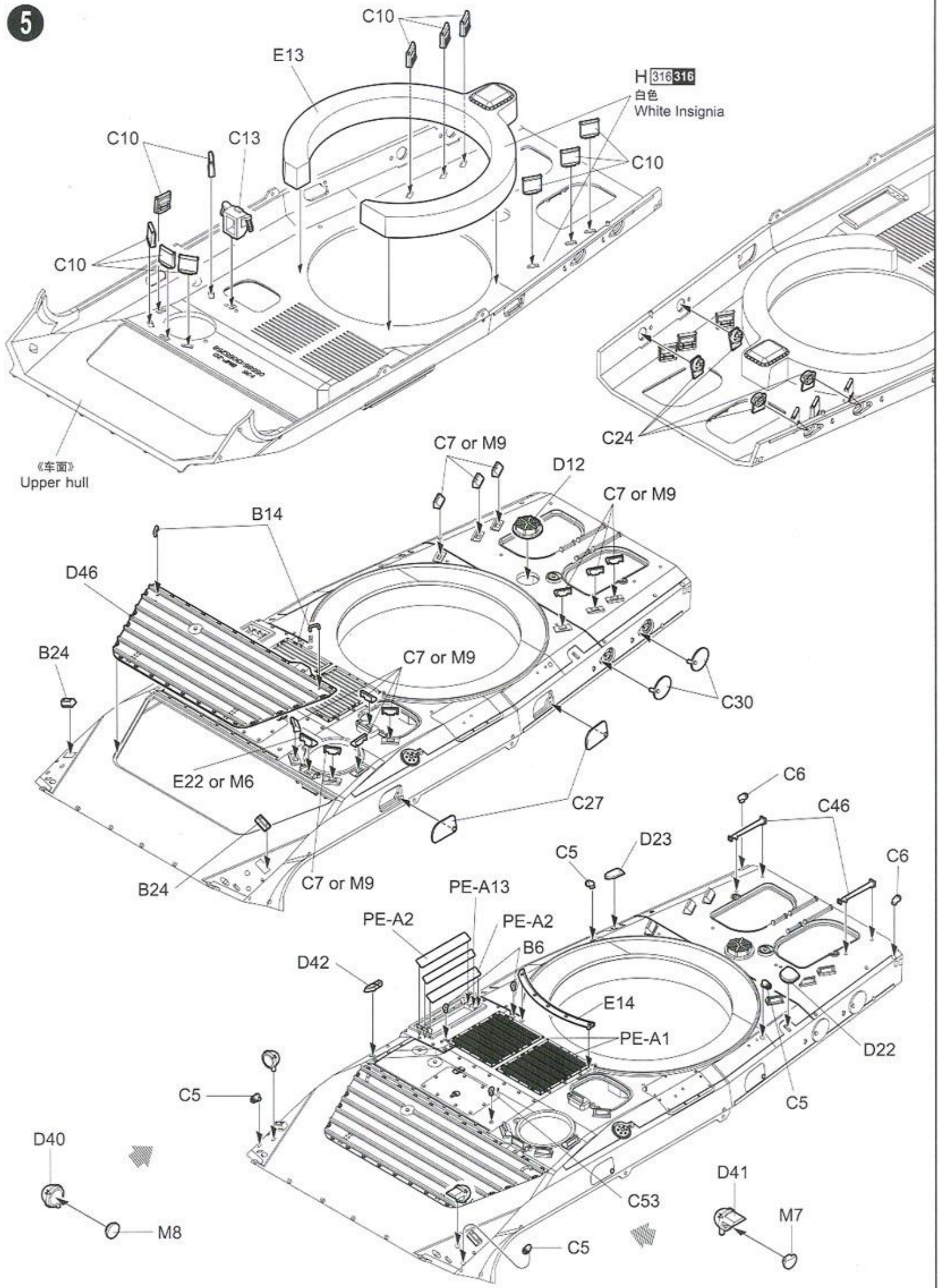


3



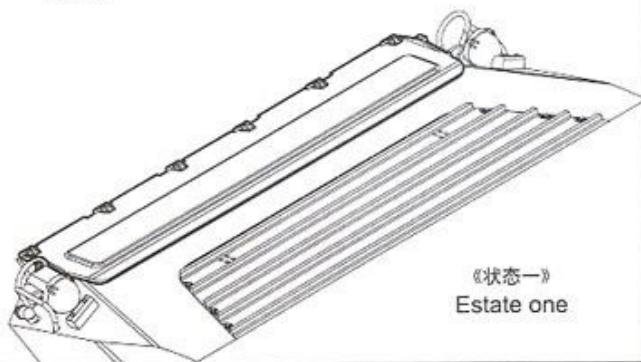


5

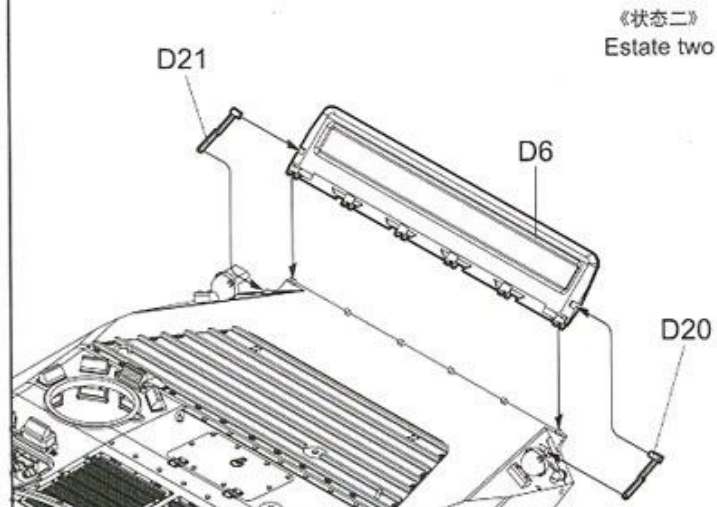
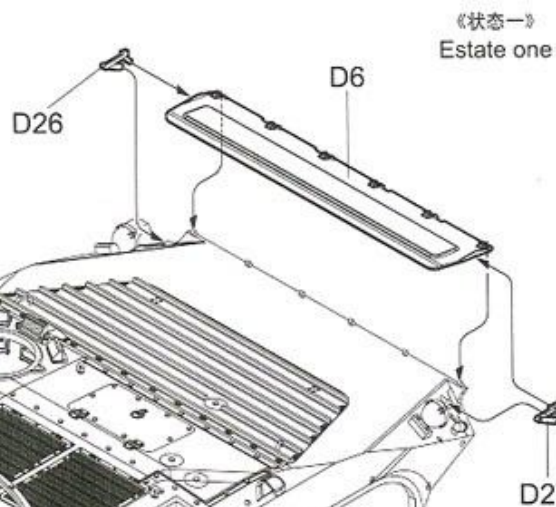
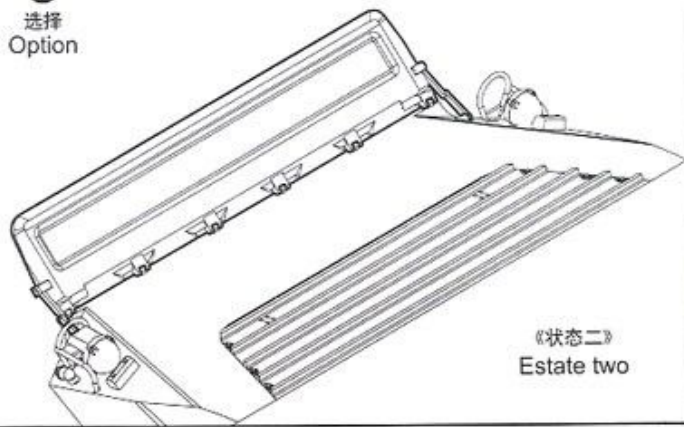


6

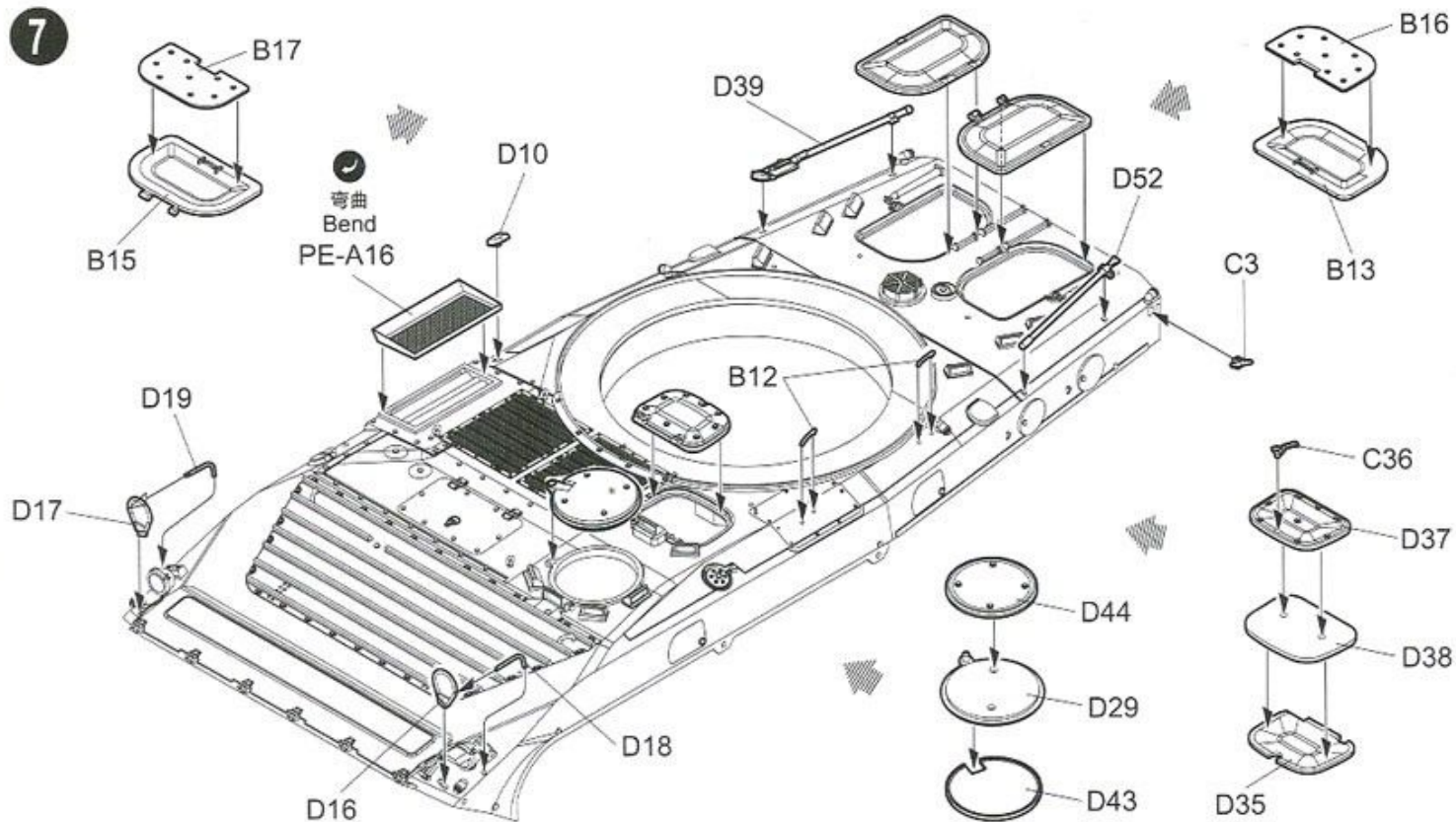
选择
Option



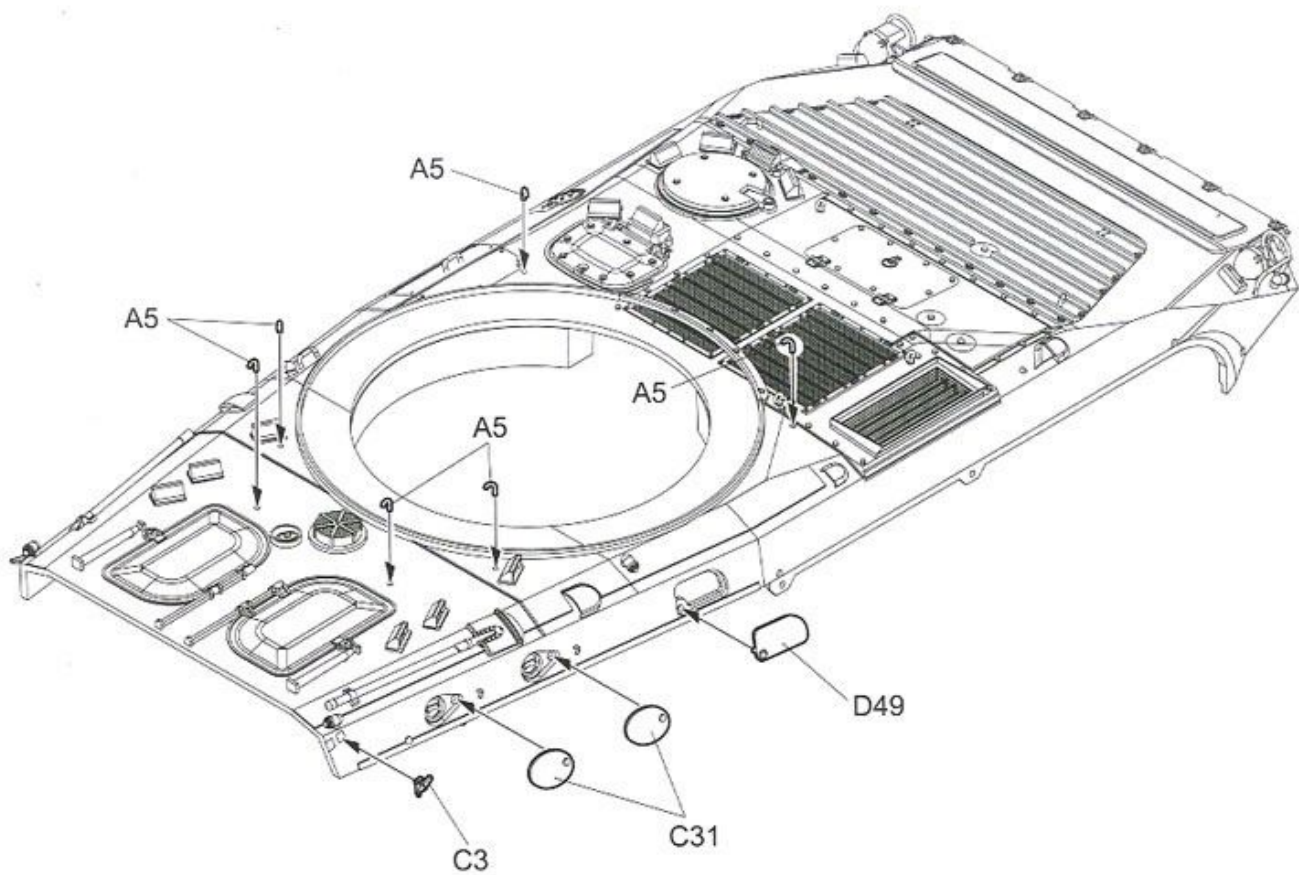
选择
Option



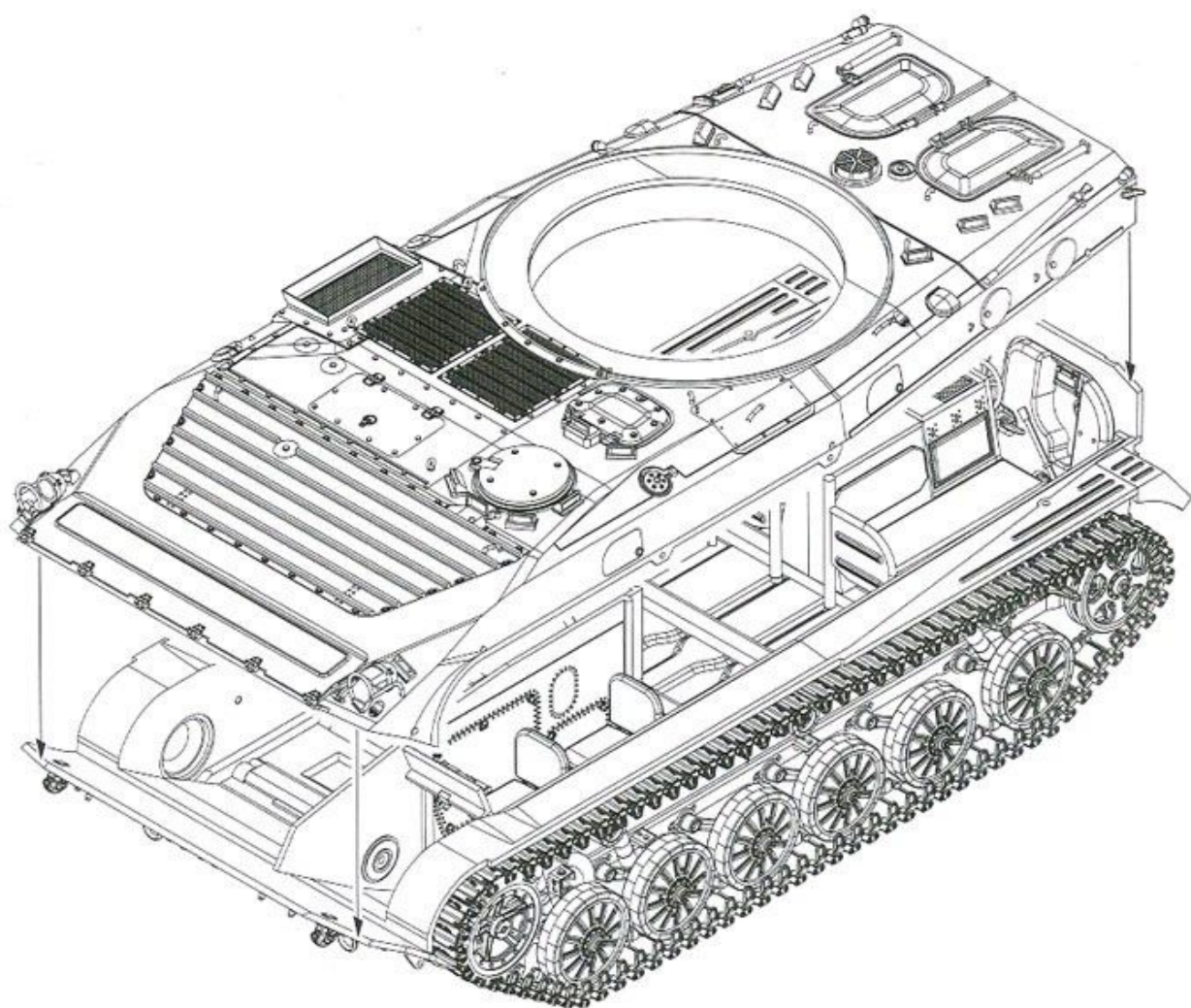
7



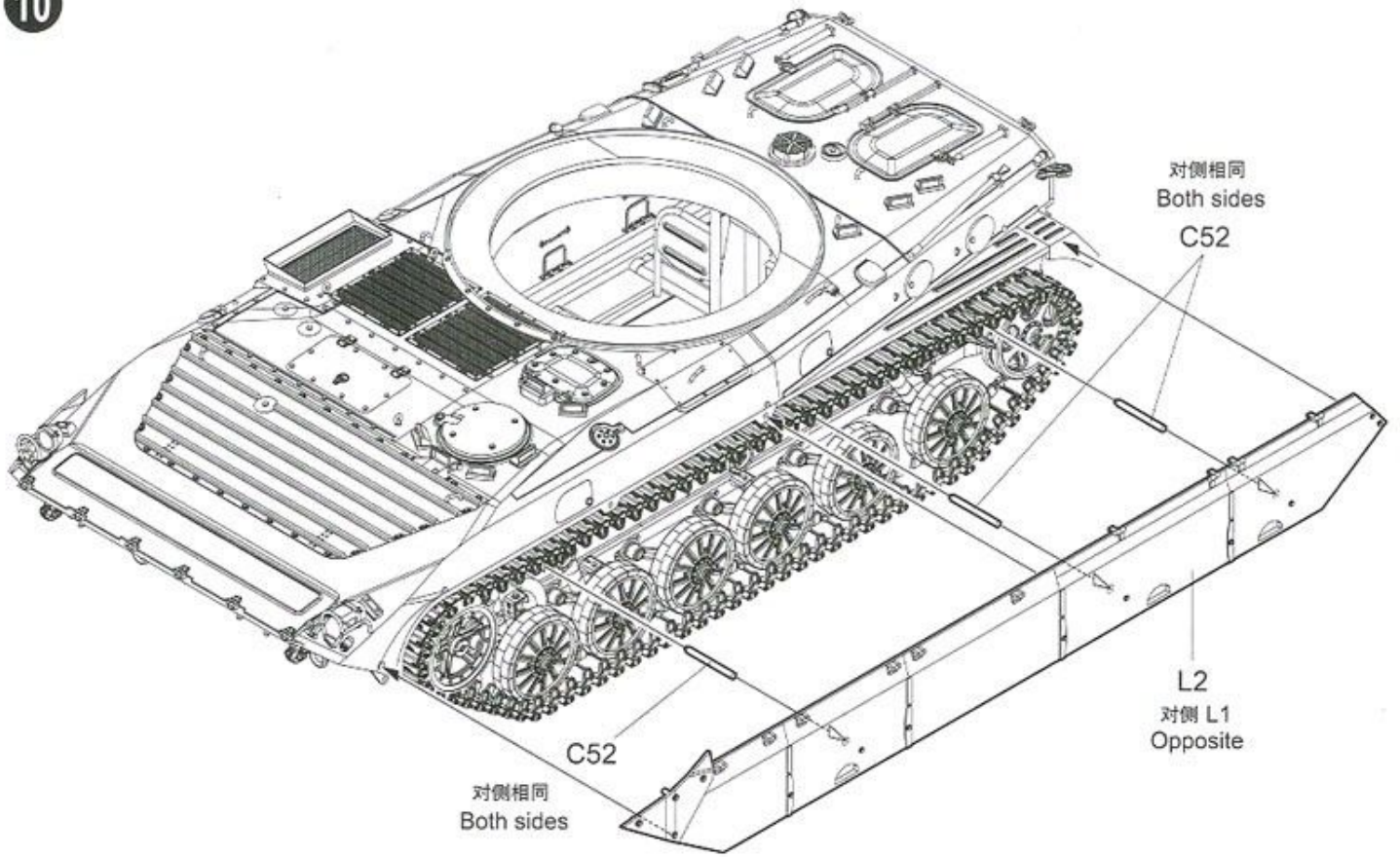
8



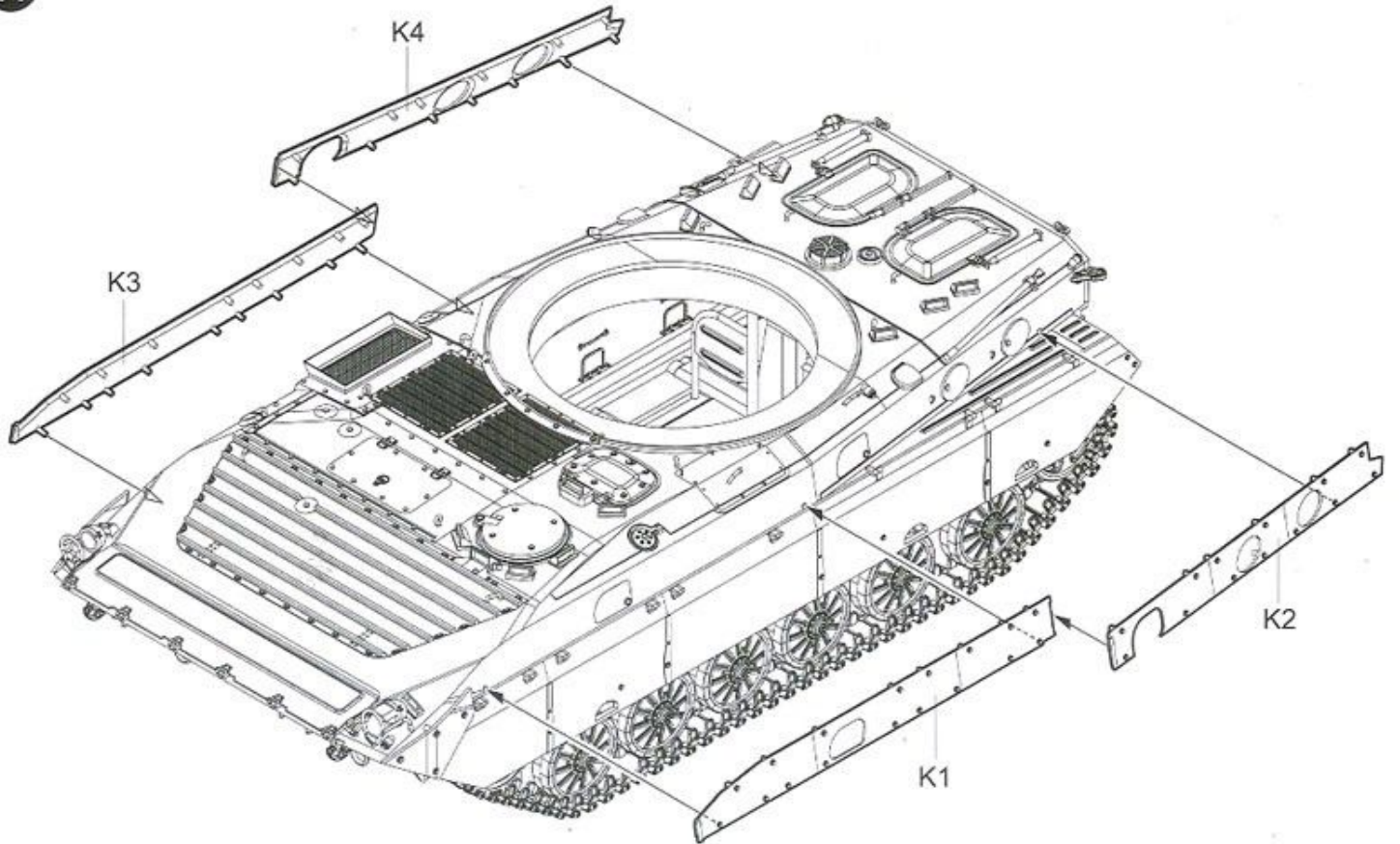
9

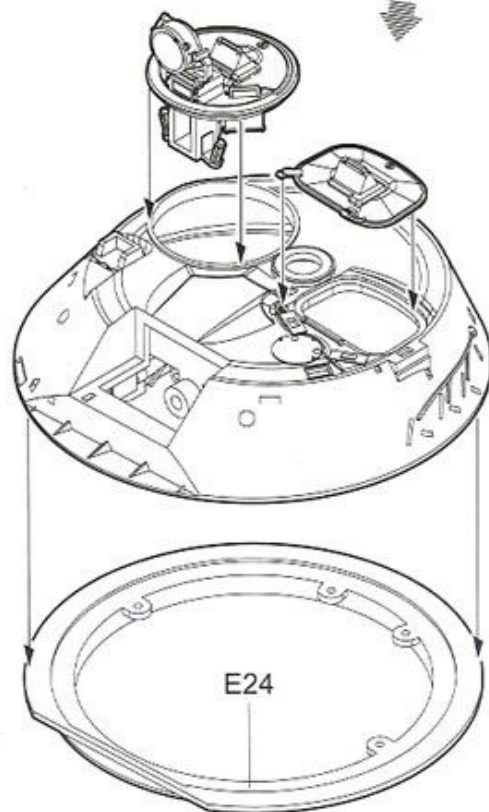
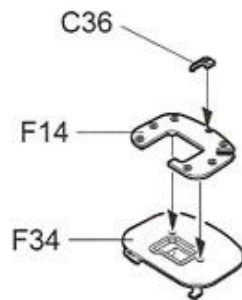
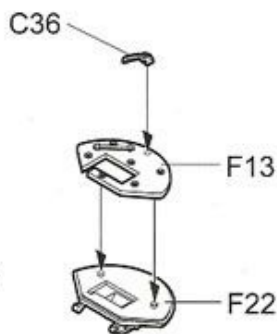
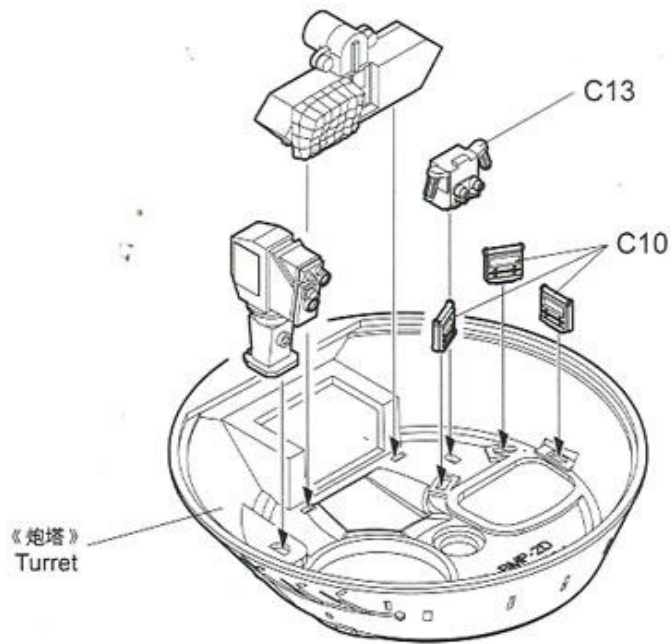
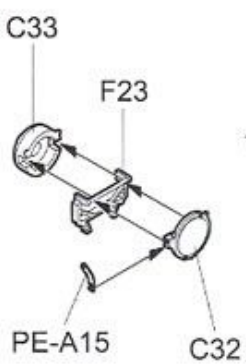
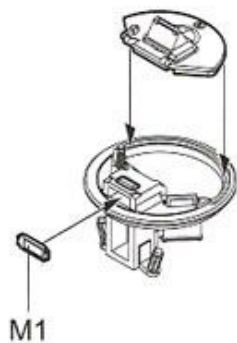
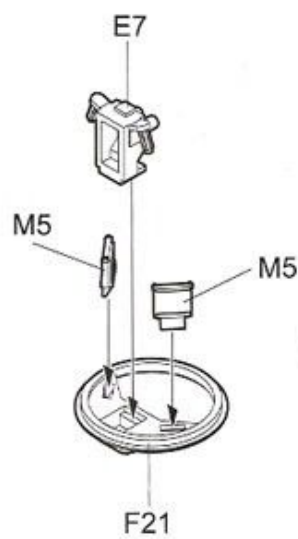
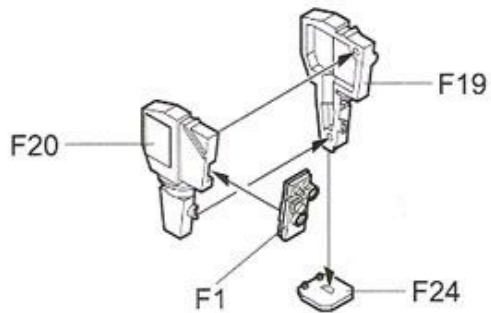
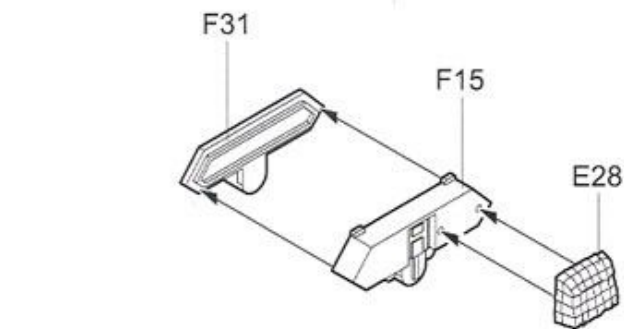


10

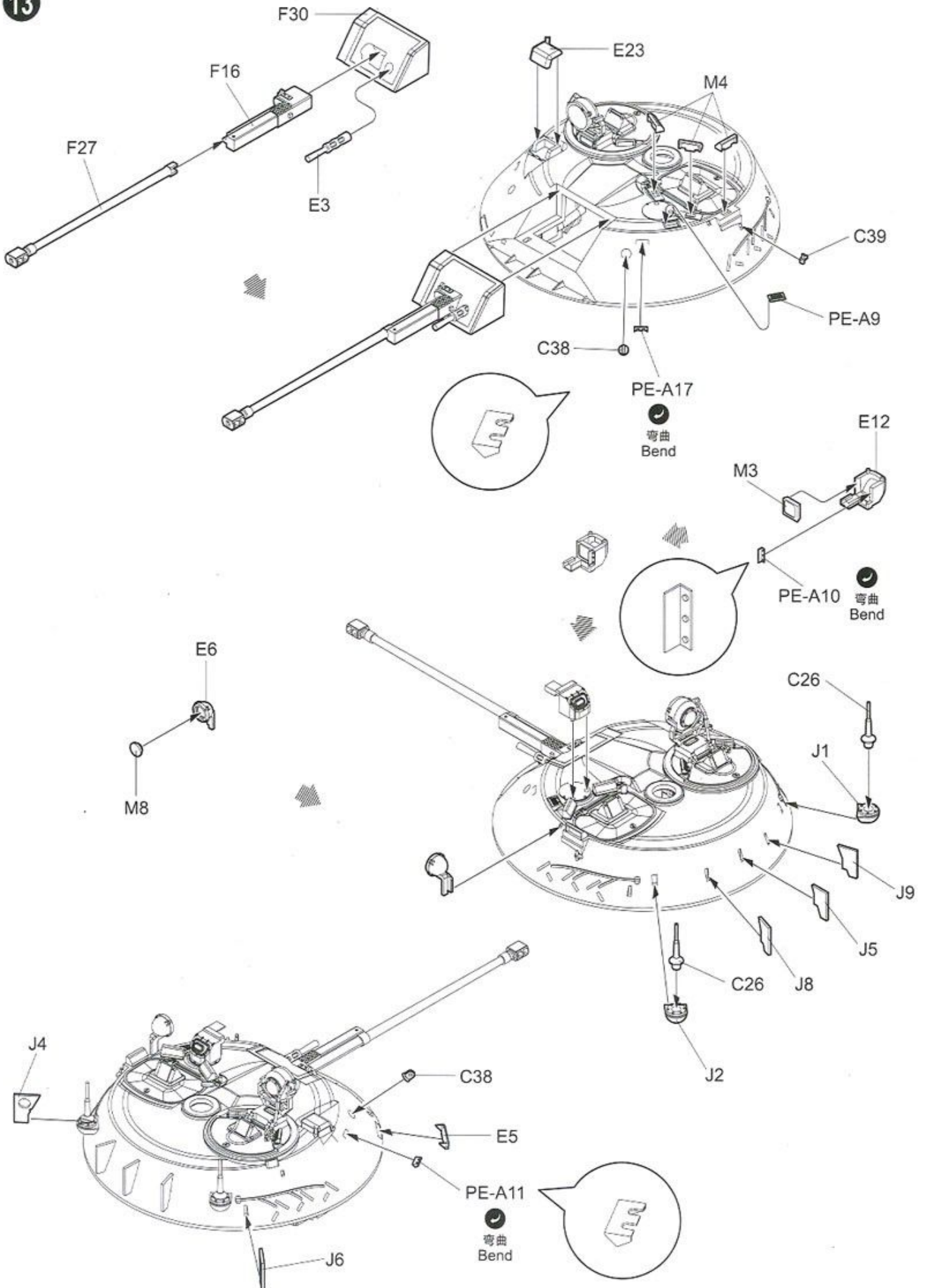


11

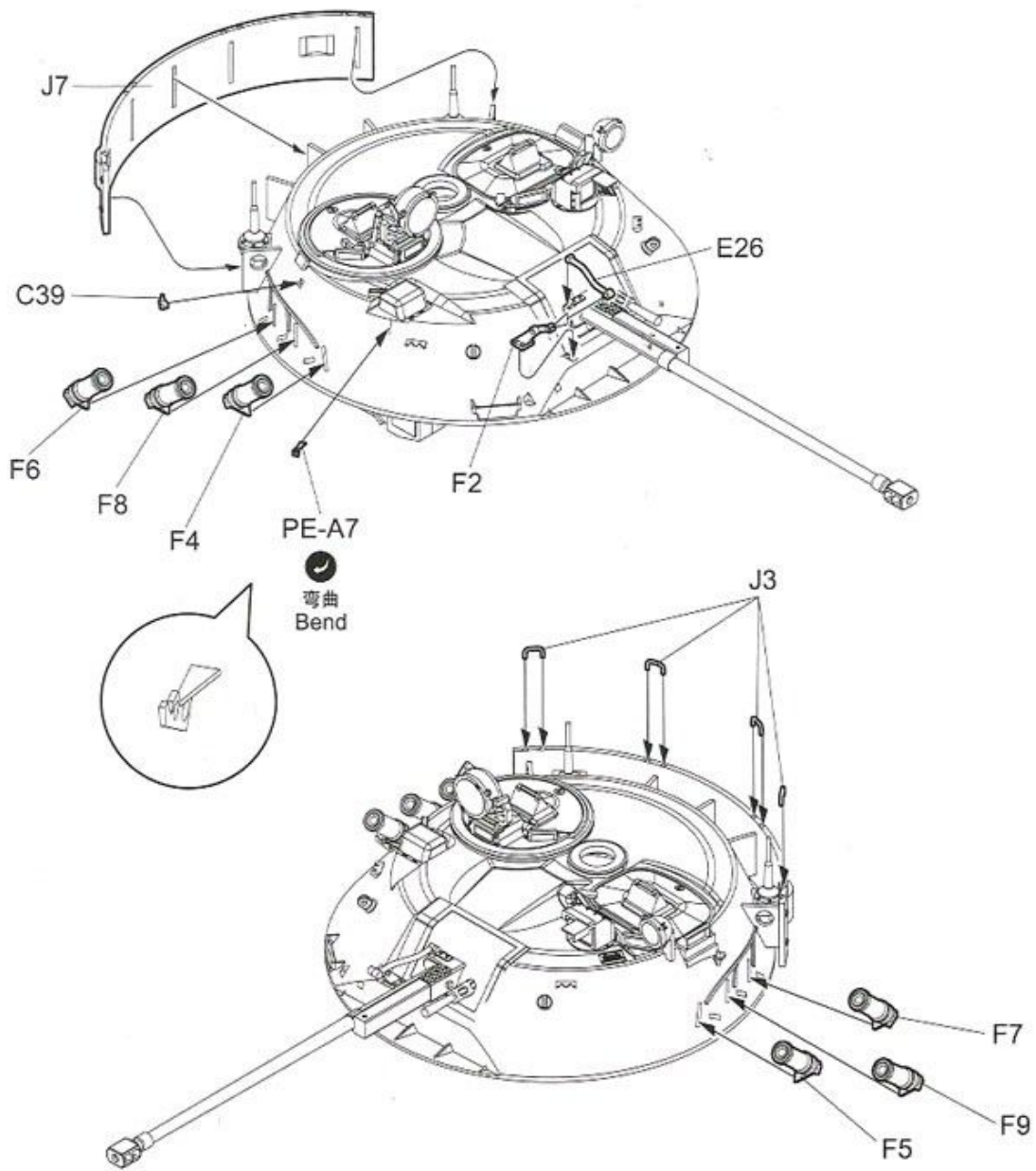




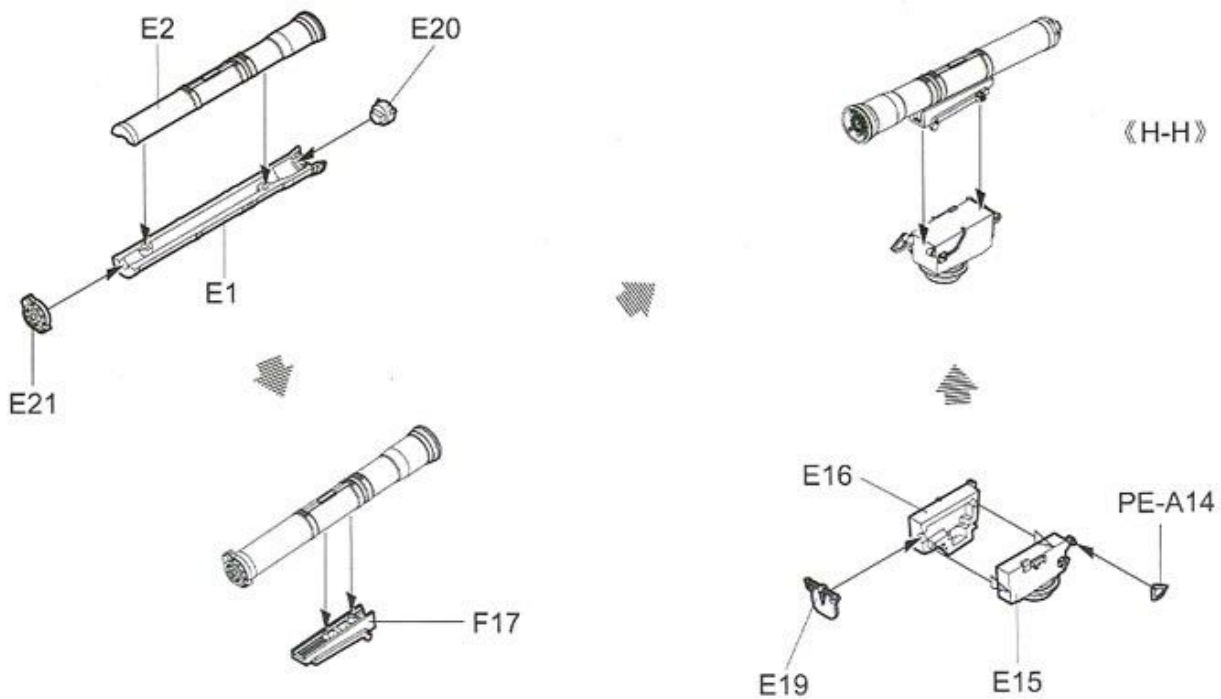
13



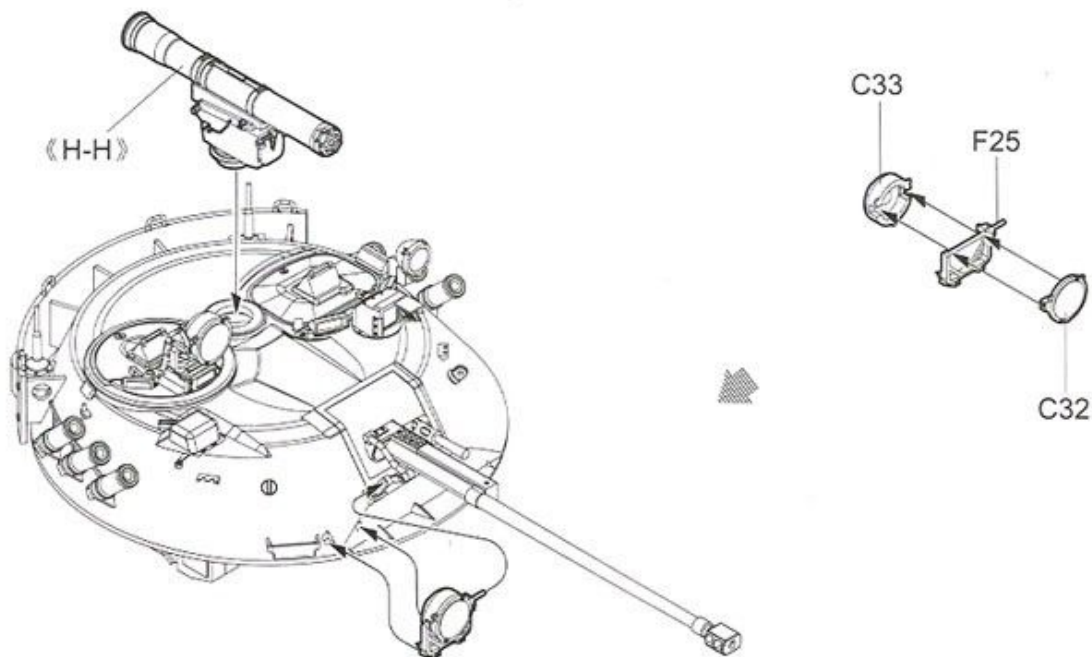
14



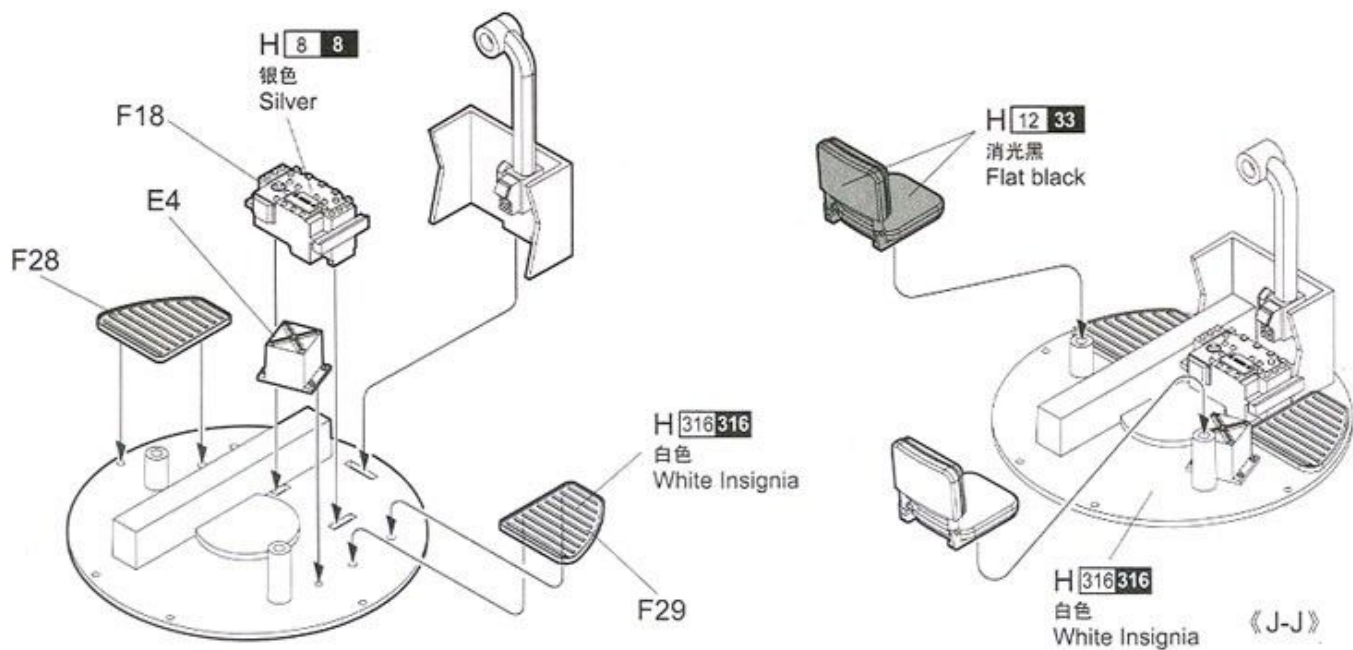
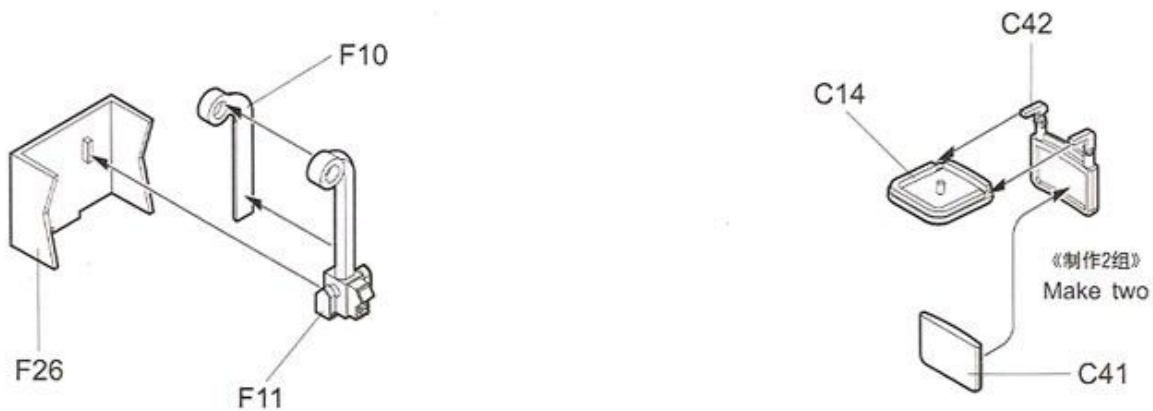
15



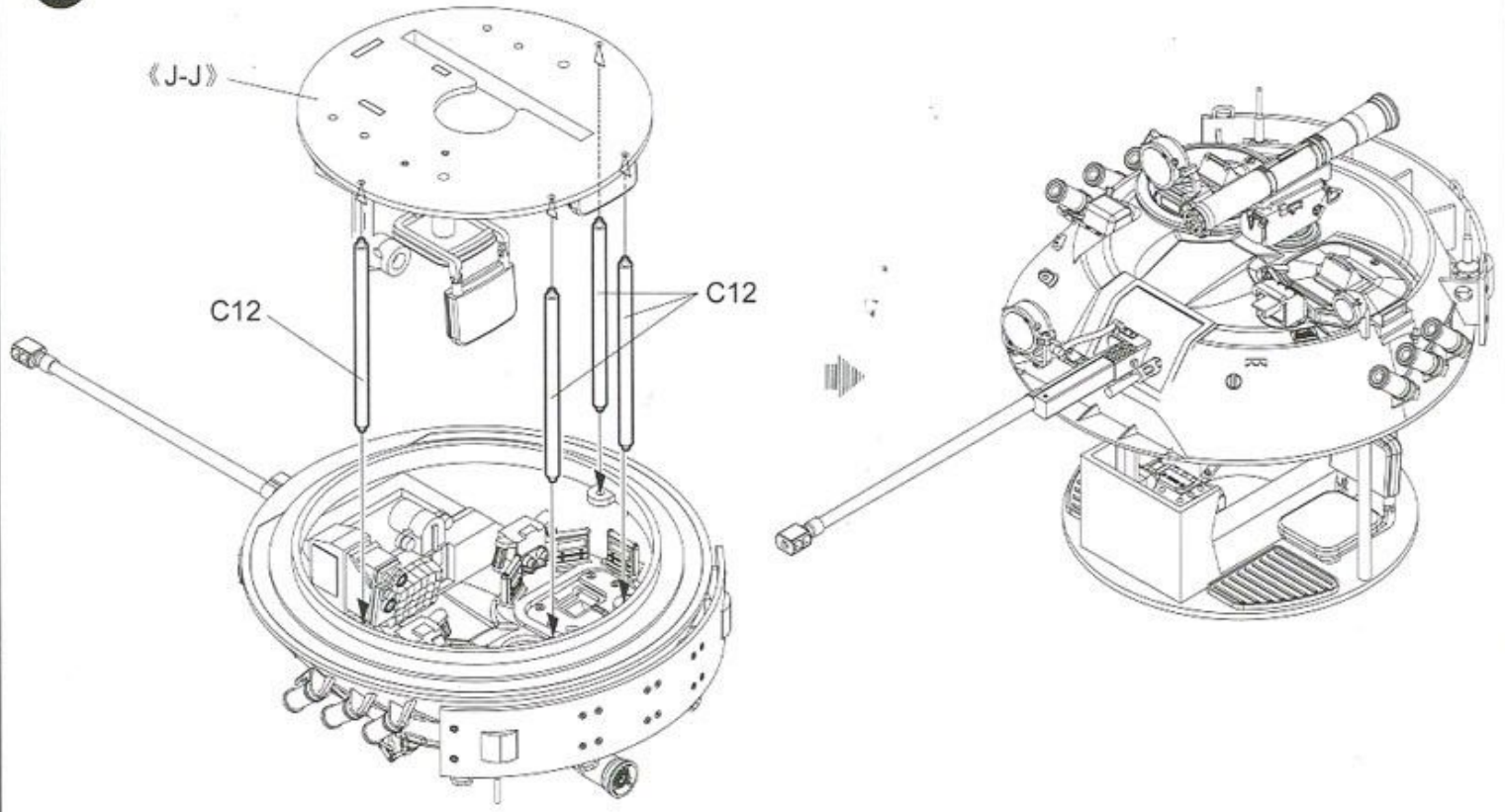
16



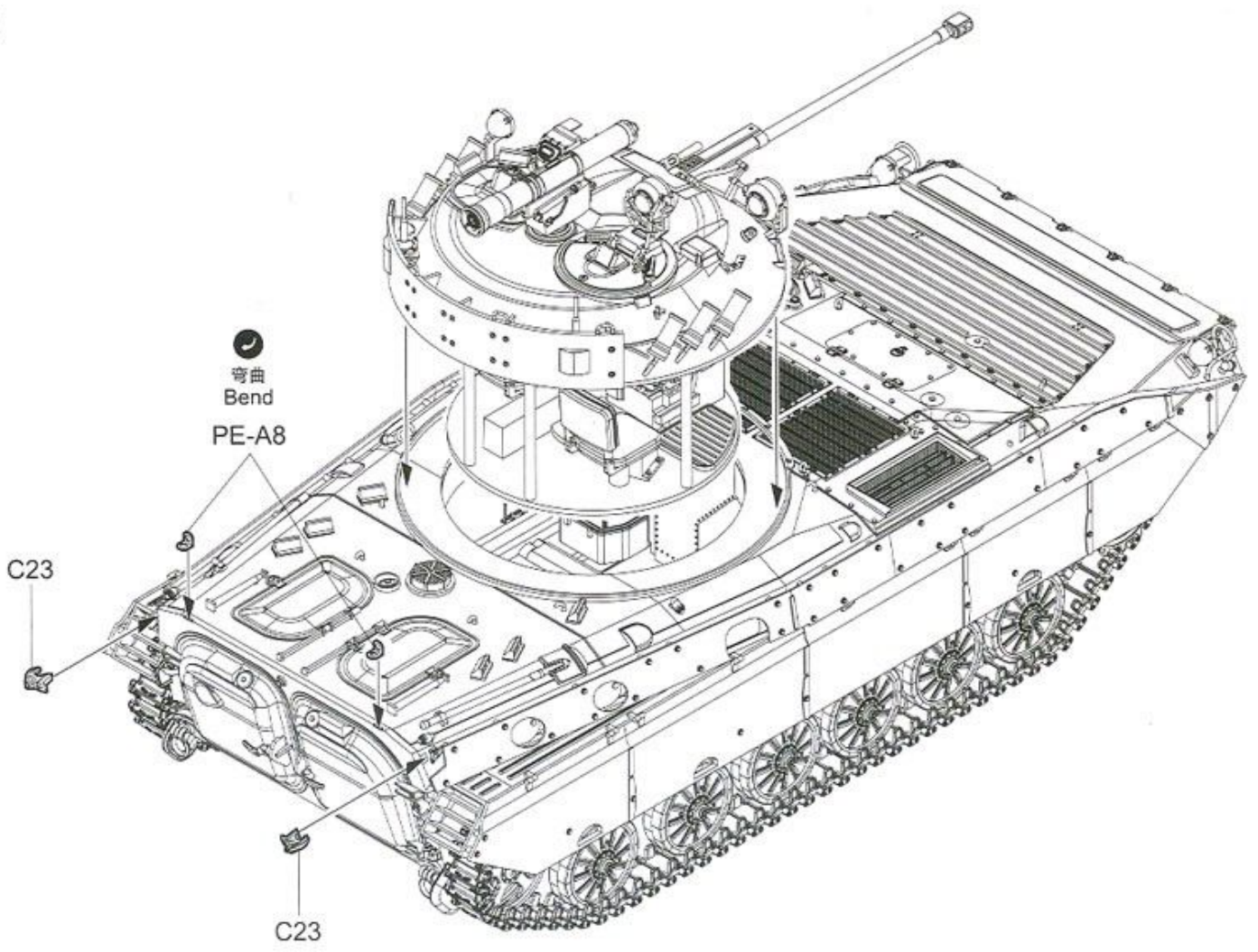
17

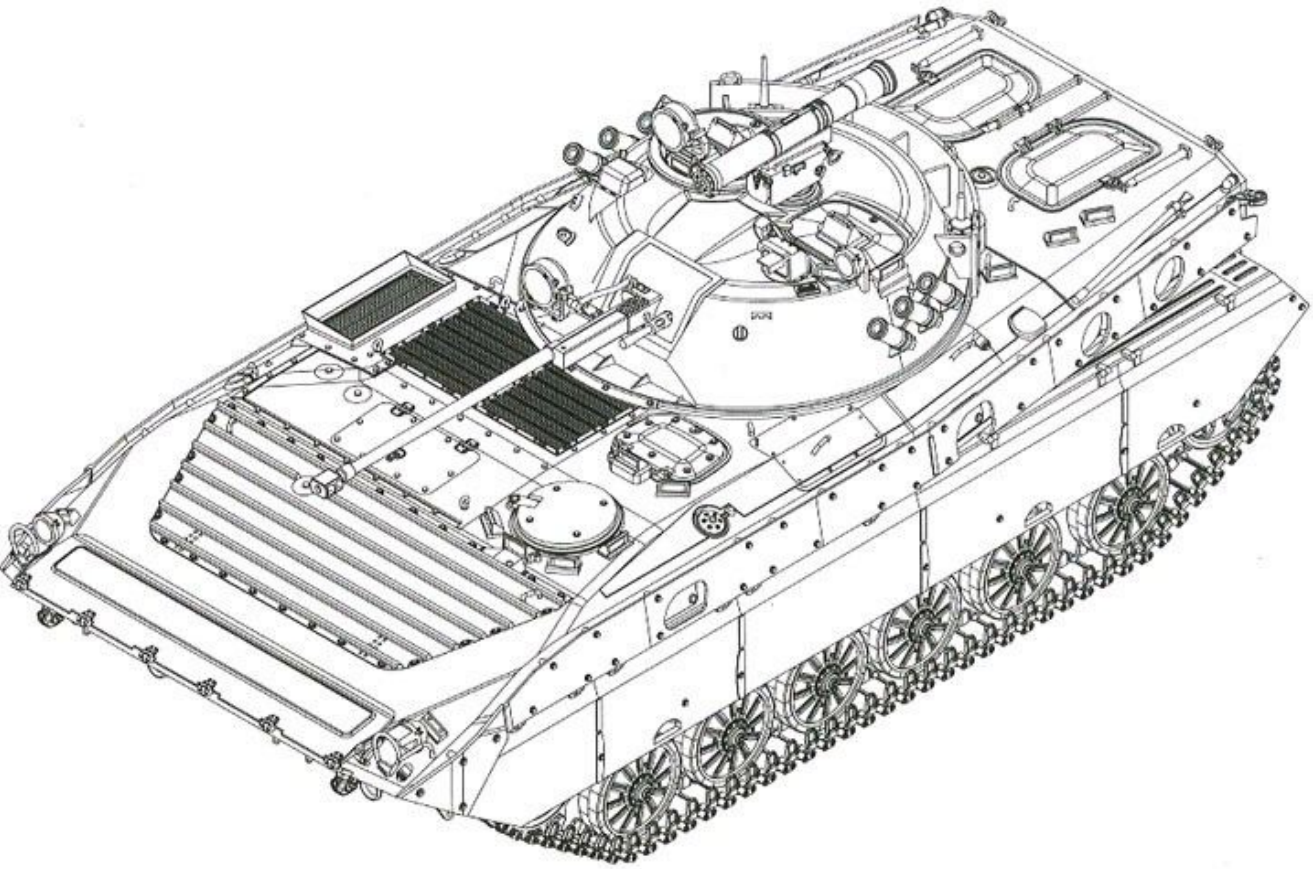
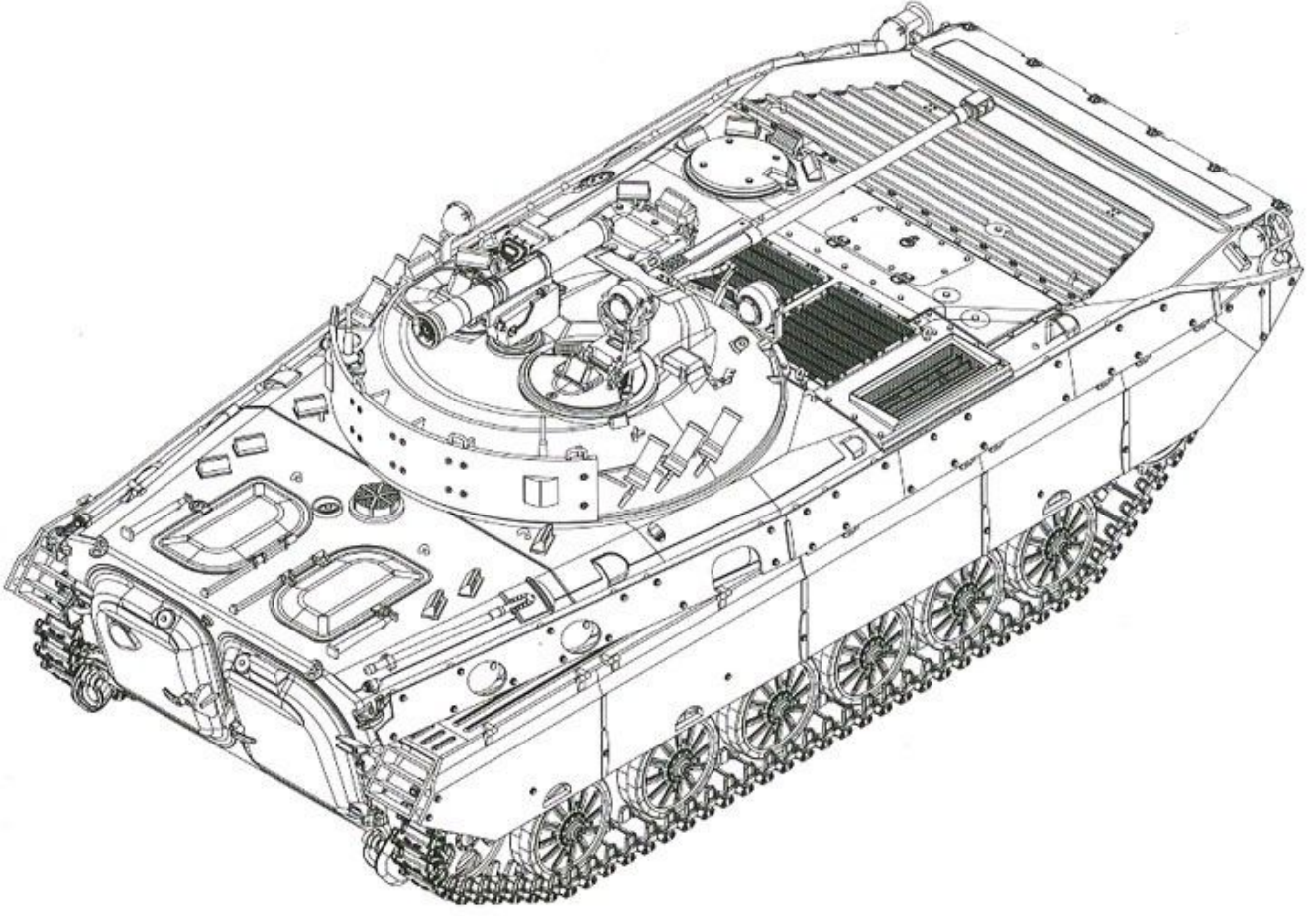


18



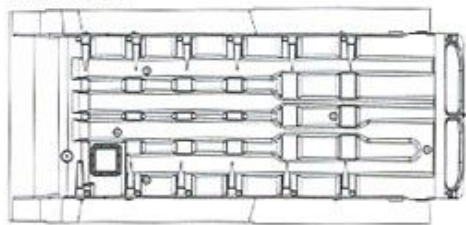
19



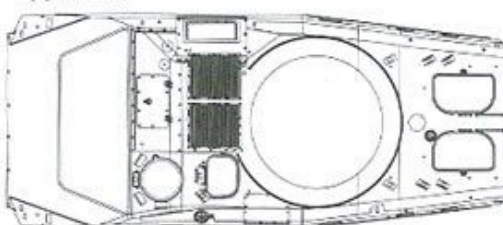


部品图 Parts

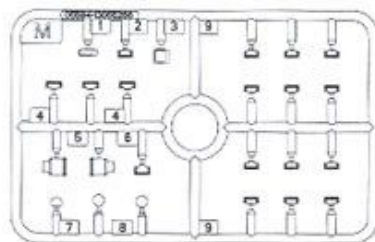
《车底》
Lower hull



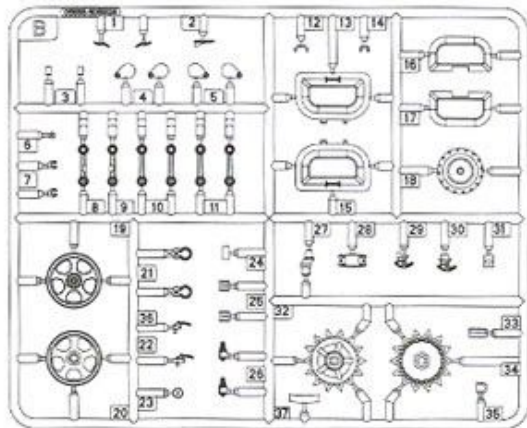
《车面》
Upper hull



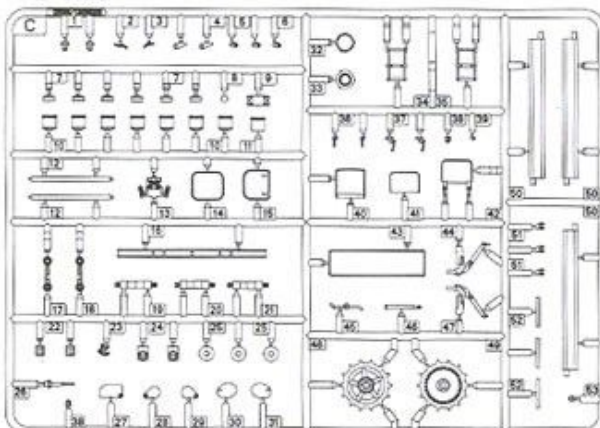
M



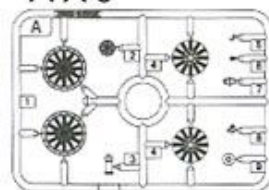
B X2



C X2



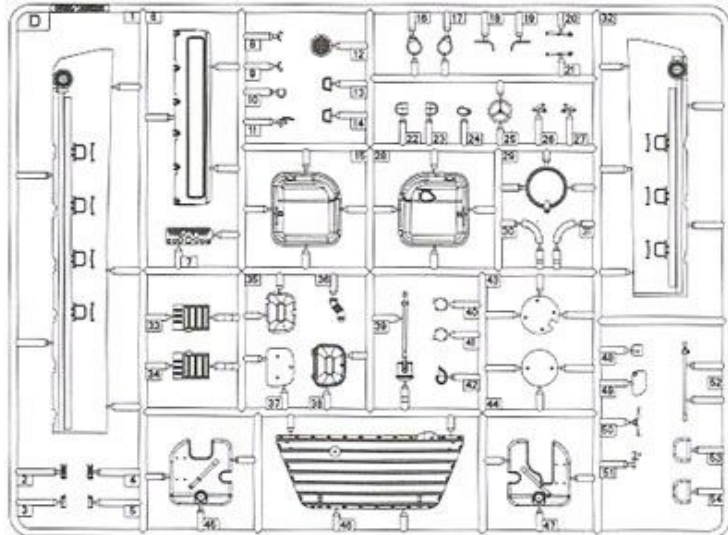
A X6



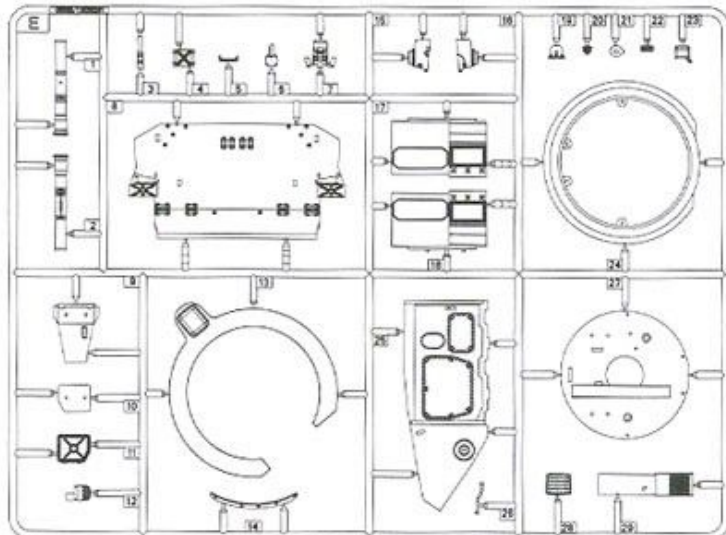
PE-A



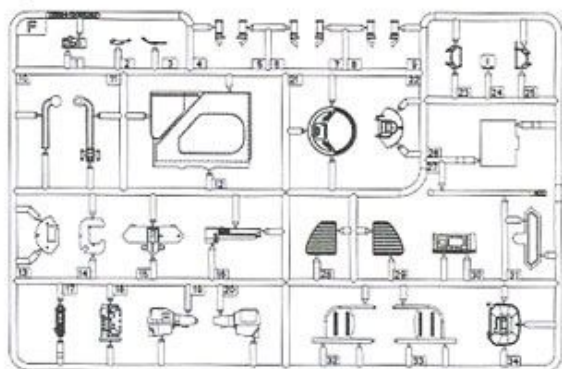
D



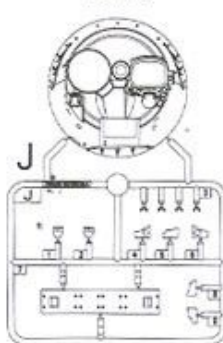
E



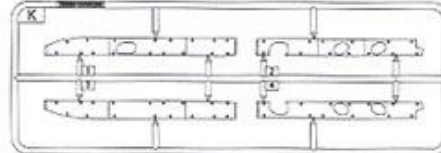
F



《炮塔》
Turret



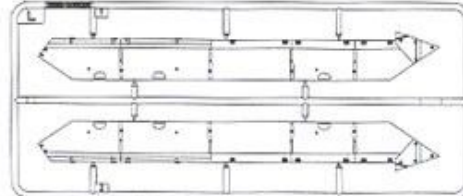
K



《水贴》
Decal



L



《履带》X2
Track



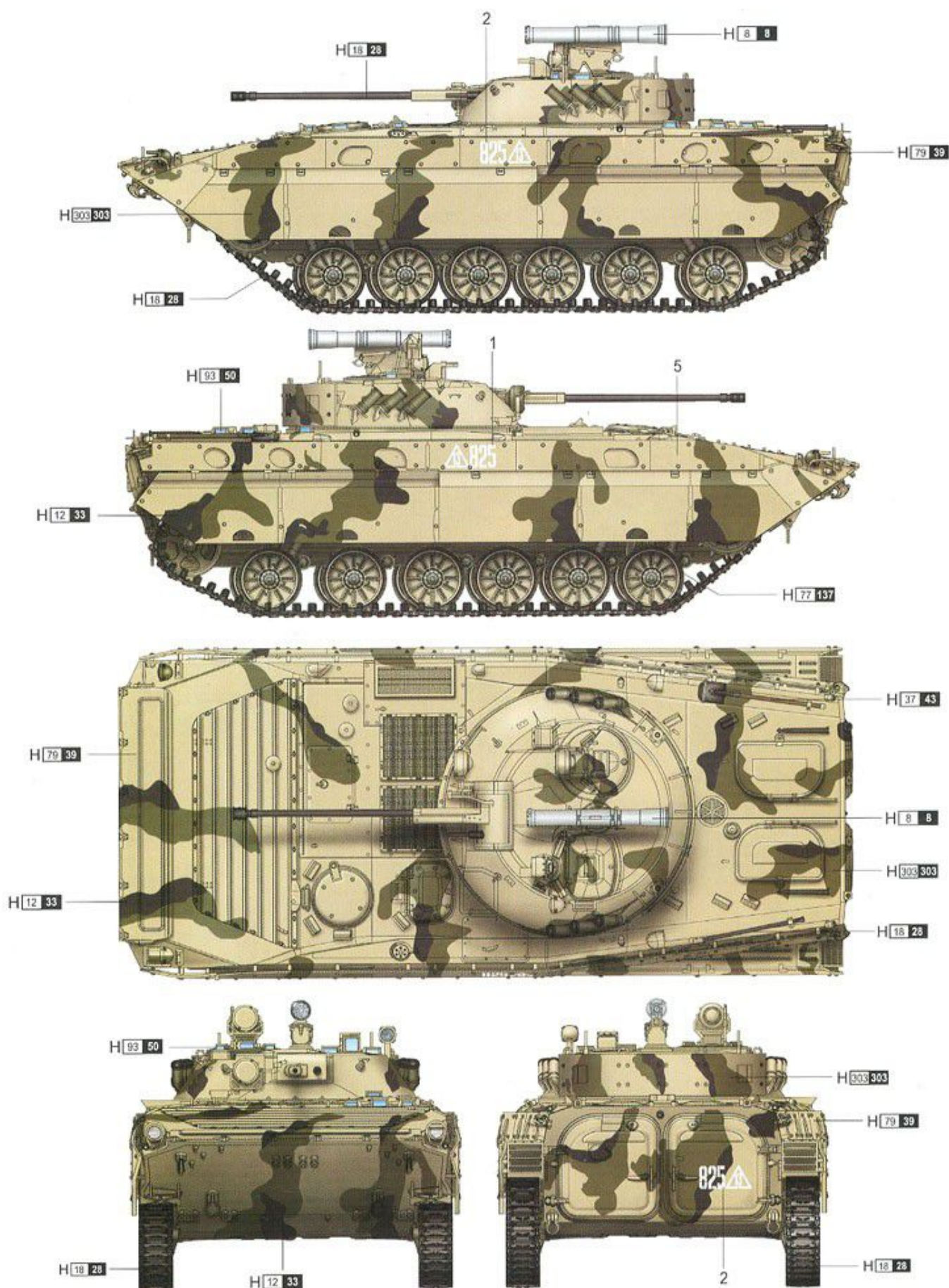
不用部品: A3X6,A6X6,A7X6,A8X6,A9X6,B1X4,B3X4,B4X4,B5X4,B7X4,B10,B11,B13,B15,B16,B17,B22X2,
Unused parts B25X4,B28X2,B29X2,B32X2,B34X2,B35X2,B36X2,B37X2,C9X2,C28X2,C29X2,C53X1

涂装同标贴指示 Painting & Marking guide

A

PAINT REFERENCE COLOUR					
Color	Mr.Hobby	Vallejo	Model Master	Tamiya	Humbrol
Flat Black 哑光黑	H 12 33	850	1749	XF1	33
Clear Blue 透明蓝	H 93 50	938	-	X23	-
Wood Brown 木棕色	H 37 43	983	1701	-	186
Silver 银色	H 8 8	997	1546	X11	11

PAINT REFERENCE COLOUR					
Color	Mr.Hobby	Vallejo	Model Master	Tamiya	Humbrol
Metal Black 黑铁色	H 18 28	864	1402	-	-
Sandy Brown 沙黄色	H 79 39	842	-	XF59	93
Light Green 绿色	H 303 303	-	1713	XF20	117
Tire Black 胎黑色	H 77 137	-	-	-	-



涂装同标贴指示 Painting & Marking guide

B

PAINT REFERENCE COLOUR					
Color	Mr.Hobby	Vallejo	Model Master	Tamiya	Humbrol
Flat Black 哑光黑	H 12 33	950	1749	XF1	33
Clear Blue 透明蓝	H 93 50	938	-	X23	-
Wood Brown 木棕色	H 37 43	983	1701	-	186
Silver 银色	H 8 8	997	1546	X11	11

PAINT REFERENCE COLOUR					
Color	Mr.Hobby	Vallejo	Model Master	Tamiya	Humbrol
Metal Black 金属色	H 18 28	864	1402	-	-
Sandy Brown 砂黄色	H 79 39	842	-	XF50	93
Light Green 绿色	H 303 303	-	1713	XF20	117
Tire Black 胎黑色	H 77 137	-	-	-	-

