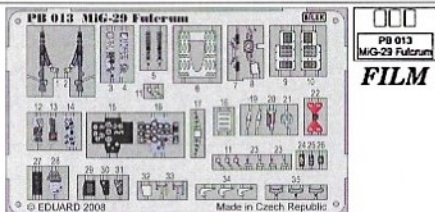


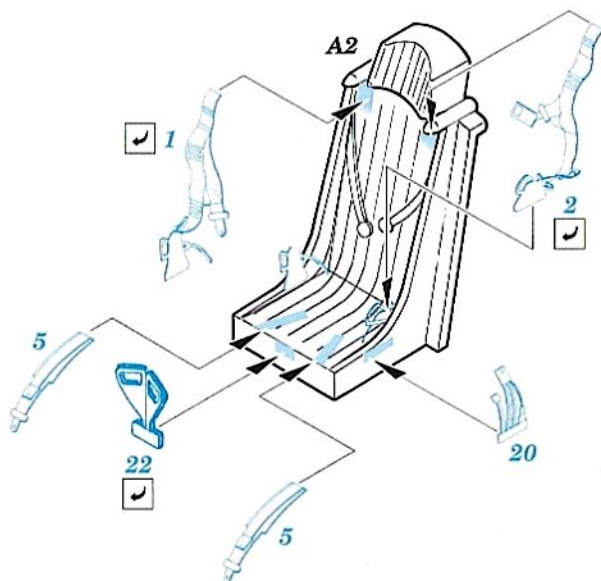
BILEK

1/72

PB 013Leptané kovové díly pro
model 1/72**MiG-29 Fulcrum**

- | | | |
|---|---------------------|-------------------|
| SYMMETRICAL ASSEMBLY
SYMETRICKÁ MONTÁŽ | BEND
OHNOUT | GRIND
OBROUSIT |
| REMOVE
ODSTRANIT | OPTION
VOLBA | |
| DRILL HOLE
VRTÁT OTVOR | REPLACE
NAHRADIT | |

- | | |
|--|--|
| PHOTO-ETCHED PARTS
LEPTANÉ DÍLY | PARTS TO BE REMOVED
DÍLY K ODSTRANĚNÍ |
| ORIGINAL KIT PARTS.
PŮVODNÍ DÍLY STAVEBNICE | FILL
TMELIT |

**BILEK**BÍLEK HOBBY
ČSL ARMÁDY 47, 250 91 ZELENĚČ
CZECH REPUBLIC

Tento výrobek obsahuje leptané detaily pro úpravu a vylepšení plastického modelu. Při výběru sady kovových detailů zkontrolujte, zda je určena pro model, který chcete upravit. Model, pro který je sada určena, je uveden na titulním štítku. Pro přesnou aplikaci kovových dílů může být zapotřebí upravit díly upravovaného modelu. **POZOR!** Sada obsahuje malé a ostré díly. Pracujte ve větrané místnosti. Doporučujeme použití ochranných brýlí! Tento výrobek není vhodný pro děti mladší 14 let.

