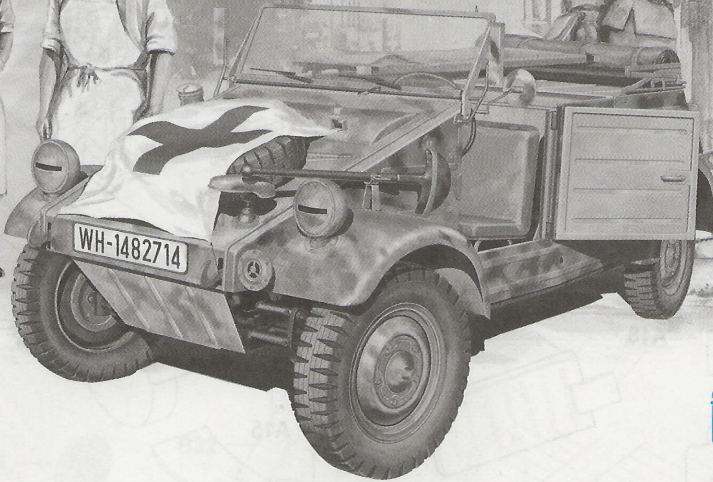


1:35 '39-'45 SERIES

Kübelwagen Ambulance

w/German Medical Team



PLATZ.
<http://www.platz-hobby.com/>



KIT NO.6336

A

B

C

D

E

F

G

H

MA
(Photo-etched Parts)

J

K

L

M

N

O

P

Q

R

S

T

U

V

W

X

Y

Z

AA

AB

AC

AD

AE

AF

AG

AH

AI

AJ

AK

AL

AM

AN

AO

AP

AQ

AR

AS

AT

AU

AV

AW

AX

AY

AZ

BA

BB

BC

BD

BE

BF

BG

BH

BI

BJ

BK

BL

BM

BN

BO

BP

BQ

BR

BS

BT

BU

BV

BW

BX

BY

BZ

CA

CB

CC

CD

CE

CF

CG

CH

CI

CJ

CK

CL

CM

CN

CO

CP

CQ

CR

CS

CT

CU

CV

CW

CX

CY

CZ

DA

DB

DC

DD

DE

DF

DF

DG

DH

DI

DJ

DK

DL

DM

DN

DO

DP

DQ

DR

DS

DT

DU

DV

DW

DX

DY

DZ

EA

EB

EC

ED

EE

EF

EG

EH

EI

EJ

EK

EL

EM

EN

EO

EP

EQ

ER

ES

ET

EU

EV

EW

EX

EY

EZ

FA

FB

FC

FD

FE

FF

FG

FH

FI

FJ

FK

FL

FM

FN

FO

FP

FQ

FR

FS

FT

FU

FV

FW

FX

FY

FZ

GA

GB

GC

GD

GE

GF

GG

GH

GI

GJ

GK

GL

GM

GN

GO

GP

GQ

GR

GS

GT

GU

GV

GW

GX

GY

GZ

HA

HB

HC

HD

HE

HF

HG

HH

HI

HJ

HK

HL

HM

HN

HO

HP

HQ

HR

HS

HT

HU

HV

HW

HX

HY

HZ

IA

IB

IC

ID

IE

IF

IG

IH

II

IJ

IK

IL

IM

IN

IO

IP

IQ

IR

IS

IT

IU

IV

IW

IX

IY

IZ

JA

JB

JC

JD

JE

JF

JG

JH

JI

IJ

JK

JL

JM

JN

JO

JP

JQ

JR

JS

JT

JU

JV

JW

JX

JY

JZ

KA

KB

KC

KD

KE

KF

KG

KH

KI

KJ

KK

KL

KM

KN

KO

KP

KQ

KR

KS

KT

KU

KV

KW

KX

KY

KZ

LA

LB

LC

LD

LE

LF

LG

LH

LI

LJ

LK

LL

LM

LN

LO

LP

LQ

LR

LS

LT

LU

LV

LW

LX

LY

LZ

MA

MB

MC

MD

ME

MF

MG

MH

MI

MJ

MK

ML

MM

MN

MO

MP

MQ

MR

MS

MT

MU

MV

MW

MX

MY

MZ

NA

NB

NC

ND

NE

NF

NG

NH

NI

NJ

NK

NL

NM

NN

NO

組立ての注意

- ・接着剤や塗料は火の、近くで使わないでください。使う時はときどき窓を開けて換気をお願いします。
- ・塗料指定の1は GSI CREOS CORP. Mr カラーの番号です。
- ・接着剤や塗料は入っていませんか？に別にお買い求めください。
- ・部品をランナーから切り離す時は模型用ハサミ等を使い、余分な部分はカッターやヤスリ等で仕上げてください。
- ・組立図のサインマークは下の説明をごらんください。

《注意》

- ・勿論近火處使用膠水或油漆，並打開窗戶保持空氣流通。
- ・1 代表 GSI CREOS CORP. 出品 MR.COLOR の顏色編號。不包括膠水及油漆。
- ・自膠架中取出部件時，應用模型專用剪，並用界刀或小錐除去多餘的膠料。
- ・各圖型的含意可參考本欄以下的說明。

x2 2コつけてください
MAKE 2PCS
2 TEILE FERTIGEN
EFFETUER 2 PIECES
FAIRE DUE PEZZI
2 TEE 2 KPL
GOR 2 ST
製作二組

切り取ってください
REMOVE
ENTFERNEN
RETIRES
SEPARARE
POIŠTA
AVLAGSNA
切去

接着しないでください
DO NOT CEMENT
NICHT KLEBEN
NE PAS COLLER
NOV INCOLLARE
EILIMMÄÄ
LIMMAEJ
不用黏合

テカールを貼ってください
APPLY DECAL
HIER ABZIEHBILD
APPLIQUER DECALCOMANIE
APPLICARE DECALCOMANIE
ASETA SIIRTOKUVÄ
APPLICERA DECALAN
貼上水印紙

穴をうめてください
FILL HOLE
SCHLIESSEN
BOUCHER LE TROU
FORO PIENO
TAYTA REIKÄ
FYLL HÅLET
把孔填平

接着剤が乾くまで2-3分待ちます。
PLEASE WAIT FOR A FEW MINUTES UNTIL DRY
ENIGE MINUTEN WARTEN BIS DER KLEBSTOFF GETROCKNET IST
ASPETTARE ALCUN MINUTI FINCHE LA COLLA SI E ASSICURATA
VEUILLEZ PATIENTER QUE LES COLLES ASSOUVISECHAGE
VÄNTA NÅGRA MINUTER TILLS TORRE
OČEKAJ MALKO MINUTA KUNES KUVANUT
稍候數分鐘 直至接著劑乾固

注意してください
BE CAREFUL
HIER VORSICHT
FAIRE ATTENTION
USARE ATTENZIONE
VAROVIŠTI
FORIKTIGT
小心留意

穴をのけてください
OPEN HOLE
OFFNEN
FAIRE UN TROU
FORO APERTO
AVAA REIKÄ
ÖPPNÄ HÅLET
鑽孔

接着してください
CEMENT TOGETHER
ZUSAMMENKLEBEN
COLLER ENSEMBLE
INCOLLARE INSIEME
LIMMAA YHTEEN
LIMMA IHOP
用膠黏合

折り曲げてください
BEND
BITTE BIEGEN
PLIER S'IL VOUS PLAÏT
PIEGARE
TAITA
BOCKA
屈曲

どちらかを選んでください
OPTIONAL
NACH BELIEBEN
FACULTATIF
FACOLTATIVO
VALINNANVARAINEN
VALBAR
可以選擇採用

瞬間接着剤(金屬用)
INSTANT GLUE FOR METAL
METALLKLEBER
COLLA A METAL INSTANTANEA
COLLA ISTANTANEA PER METALU
PIKALIMAA METALLIOSIA VARTEN
SNABBLIM FÖR METALLDELAR
金屬用速乾膠

ZUR BEACHTUNG

- ・ Kleber und Farbe nicht nahe von offenem Feuer verwenden und das Fenster von Zeit zu Zeit zur Belüftung öffnen.
- ・ Der 1 der Farbkennzeichnung bedeutet die Farbnummer von GSI CREOS CORP. MR. COLOR. Kleber und Farbe sind nicht enthalten.
- ・ Zum Abschneiden der Teile vom Verbundstück eine Modellerschere verwenden und die überstehenden Plastikteile mit einem Messer oder einer Feile beseitigen.
- ・ Die Bedeutung der Symbols finden Sie unten in dieser Spalte.

CAUTION

- ・ When you use glue or paint, do not use near a naked flame, and use in a well-ventilated room.
- ・ Symbols such as 1 refer to the color number of GSI CREOS CORPS. MR. COLOR. Glue and paint are not included.
- ・ When you take parts off the runner frame, use modeling scissors and trim excess plastic with a cutter or a file.
- ・ See below for the meaning of symbols.

ATTENTION

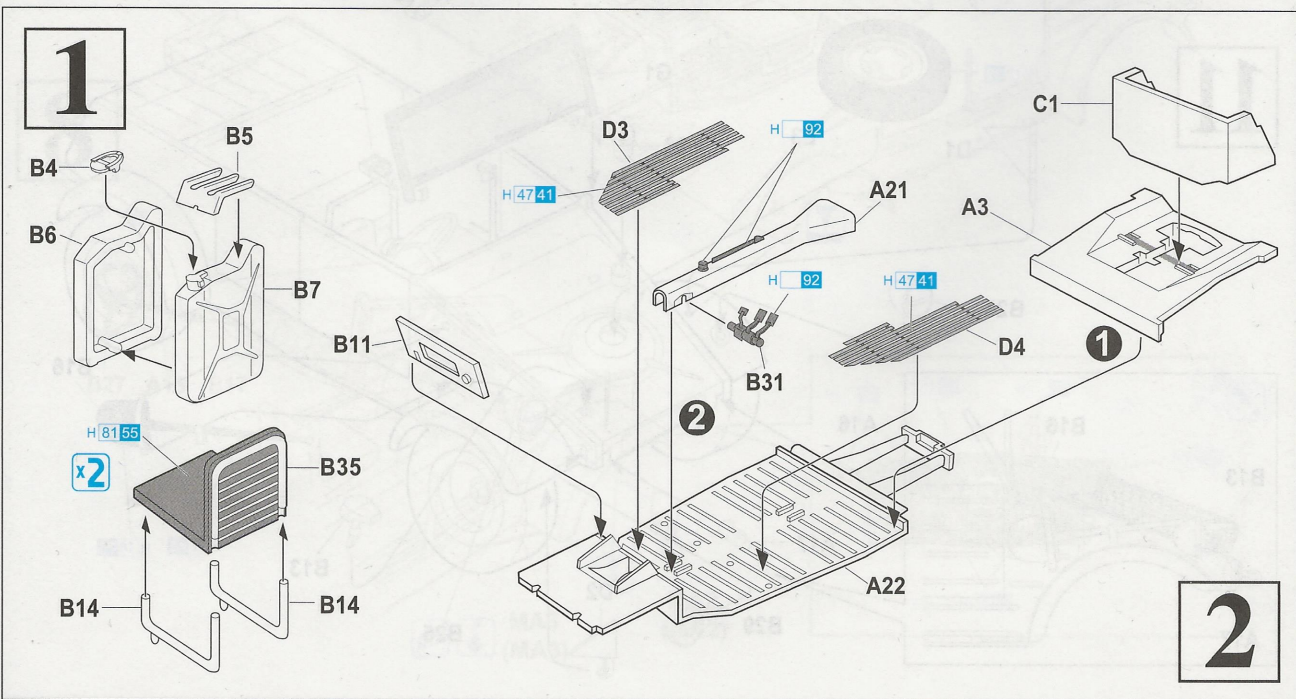
- ・ Ne pas utiliser de colle ou de peinture a proximité d'une flamme nue, et aérer la pièce de temps en temps.
- ・ Le numéro 1 pour l'indication de couleurs correspond au numéro de GSI CREOS CORP. MR. COLOR. La colle et la peinture ne sont pas comprises.
- ・ Pour retirer les pièces hors du cadre, utiliser des ciseaux spéciaux pour maquette le plastique en excès avec un cutter ou une lime.
- ・ Voir la fin de cette colonne pour la signification des symboles

ATTENZIONE

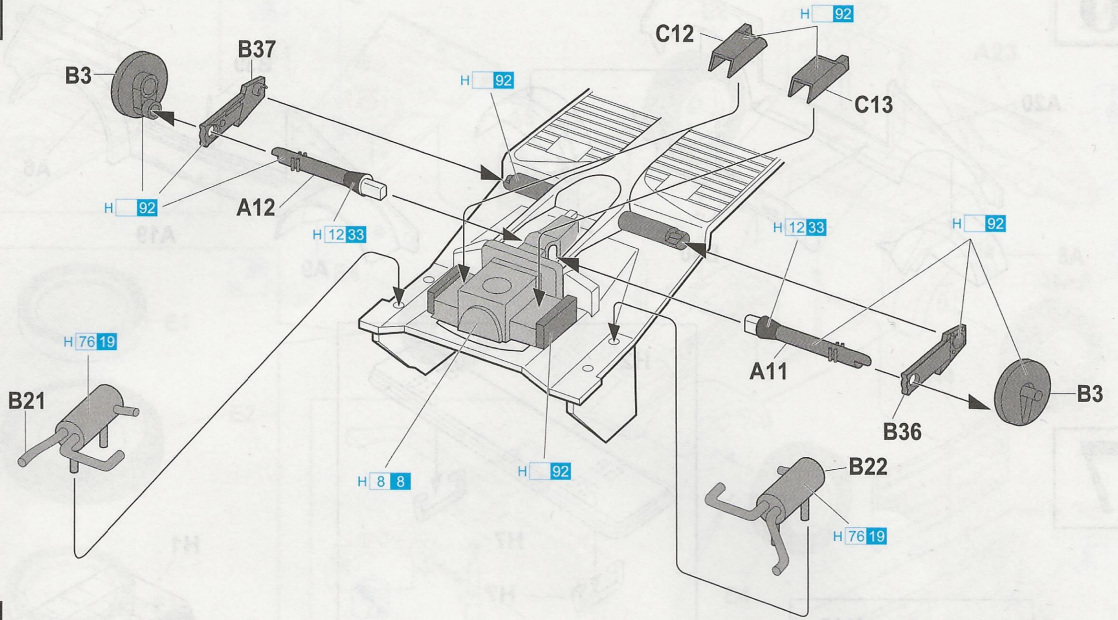
- ・ Non usare colla a vernice vicino a fiamme esposte, e aprire le finestre di tanto in tanto per cambiare l'aria.
- ・ 1 delle indicazioni di colore si riferisce al numero di colore di GSI CREOS CORP. MR. COLOR. Colla e vernice non sono incluse.
- ・ Quando si staccano parti del carrello, usare forbici da modellismo e eliminare la plastica in eccesso con un coltello o una lima.
- ・ Vedere in fondo a questa colonna per il significato dei simboli.

H 1 GSI CREOS CORP. AQUEOUS HOBBY COLOUR 1 GSI CREOS CORP. MR. COLOUR MODEL MASTER COLOR

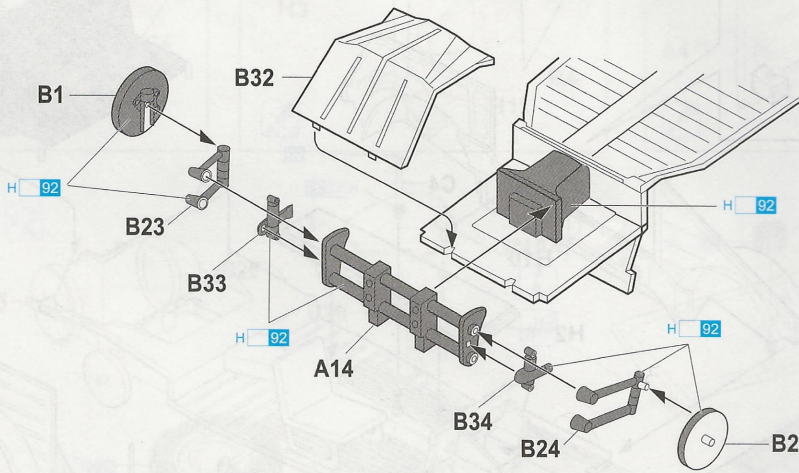
H 1 1	ホワイト	1745	WHITE	WEISS	BLANC	BIANCO	白色
H 2 2	ブラック	1747	BLACK	SCHWARZ	NOIR	NERO	黒色
H 6 6	グリーン	1524	GREEN	GRÜN	VERT	VERDE	緑色
H 8 8	シルバー	1546	SILVER	SILBER	ARGENT	ARGENTO	銀色
H 9 9	ゴールド	1744	GOLD	GOLD	OR	ORO	金色
H 11 62	つや消しホワイト	1768	FLAT WHITE	MATTWEISS	BLANC MAT	BLANCO OPACO	啞白色
H 12 33	つや消しブラック	1749	FLAT BLACK	MATTSCHWARZ	NOIR MAT	NERO OPACO	啞黒色
H 18 28	黒鐵色	1415	STEEL	STAHL	ACIER	ACCIAIO	黒鐵色
H 25 34	スカイブルー	1749	SKY BLUE	HIMMEL BLAU	BLEU CIEL	AZZURRO CIELO	天藍色
H 37 43	ウッドブラウン	1735	WOOD BROWN	HOLZBARAUN	BRUN BOIS	MARRONE LEGNO	木棕色
H 44 51	はだ色	1516	FLESH	FLEISCHFARBE	CHAIR	COLOR CARNE	肌肉色
H 47 41	ブルー	1533	RED BROWN	ROTBRAUN	MARRON ROUGE	MARRONE ROSSICCO	紅褐/啡紅色
H 48 52	ダークグレー(2)	1723	FIELD GRAY(2)	FELD GRAU(2)	GRIS DES TROUPES ALLEMANDES(2)	GRIGIO CAMPO(2)	田灰色(2)
H 66 119	RLMサンディブラウン79	1706	RLM SANDY BROWN 79	RLM SAND GELB 79	RLM BRUN SABLÉ 79	SABBIA RLM 79	RLM砂褐色79
H 70 60	RLMグレー02	1702	RLM GRAY 02	RLM GRAU 02	RLM GRIS 02	GRIGIO RLM 02	RLM灰色02
H 72 22	ダークアース	1583	DARK EARTH	ERDFARBE, DUNKEL	TERRE FONCÉ	TERRA SCURO	深土褐色
H 76 19	焼鐵色	1406	BURNT IRON	GEBR, EISEN	FER BRULE	FERRO BRUCIATO	燒鐵色
H 79 39	サンディイエロー	1742	SANDY YELLOW	SANDGELB	JAUNE SABLE	SABBIA(GIALLO SCURO)	深黃色
H 80 54	カーキグリーン	1710	KHAKI GREEN	KHAKIGRÜN	VERT KHAKI	VERDE KAKI	砵磯綠色
H 81 55	カーキ	1782	KHAKI	KHAKI	KHAKI	KAKI	砵磯色
H 92	ブラック	1747	BLACK	SCHWARZ	NOIR	NERO	黒色
H 430	ダークイエロー	2099	DARK YELLOW	DUNKEL GELB	JAUNÉ FONCÉ	GIALLO SCURO	暗黃色



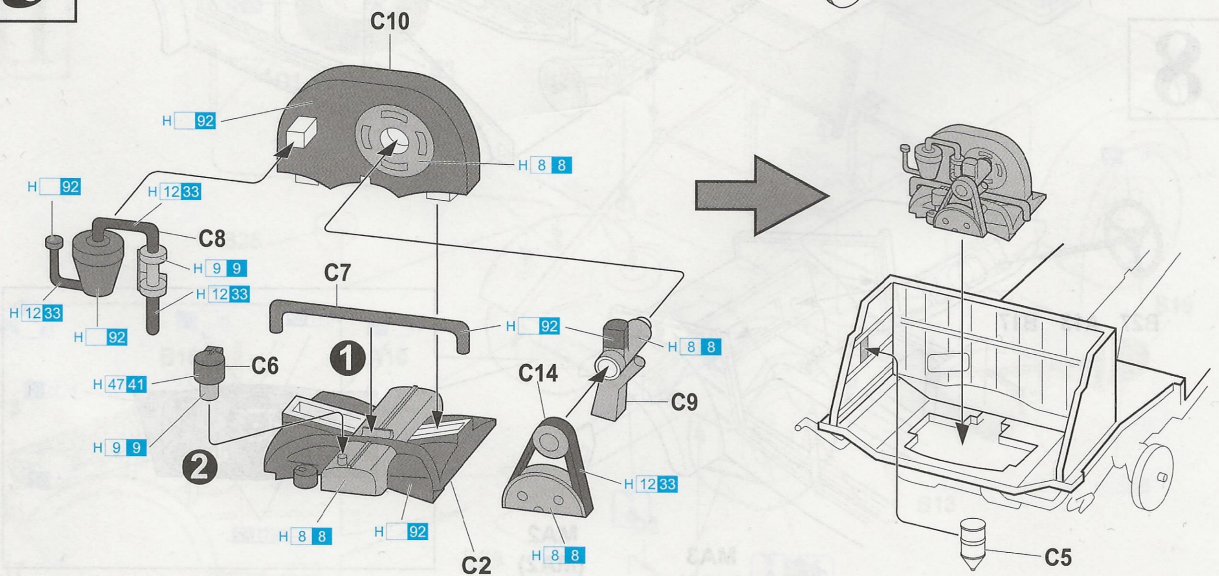
3



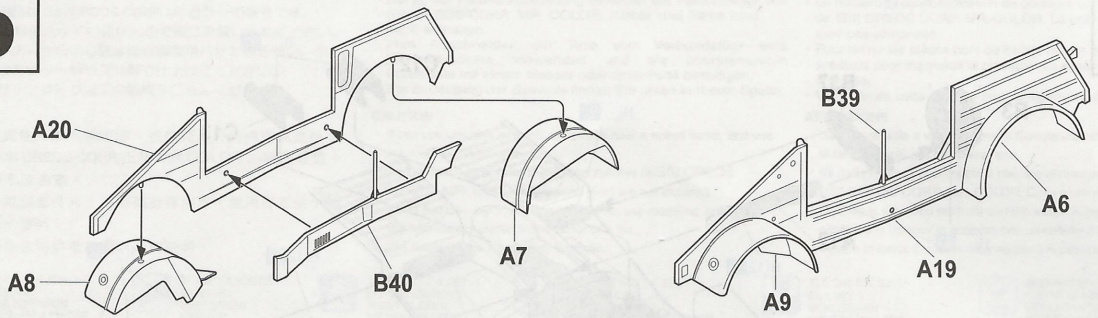
4



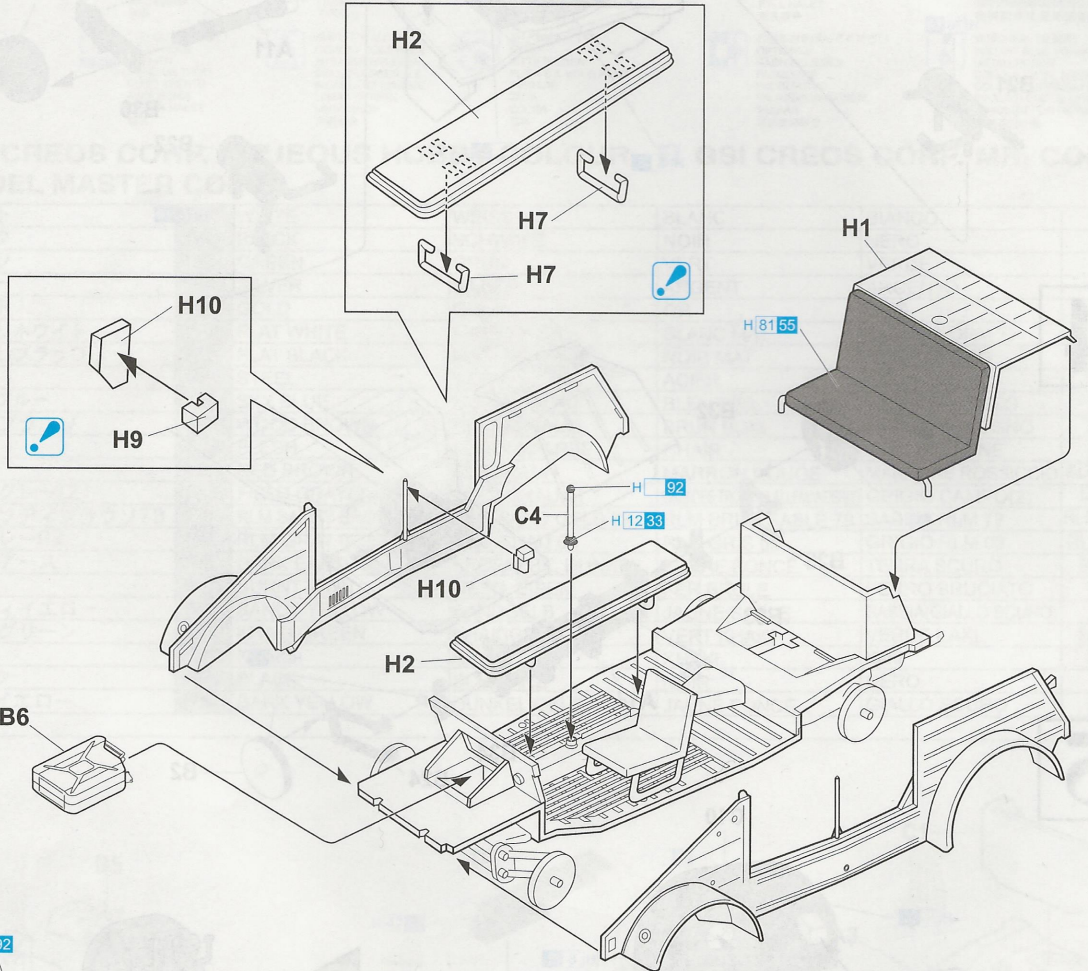
5



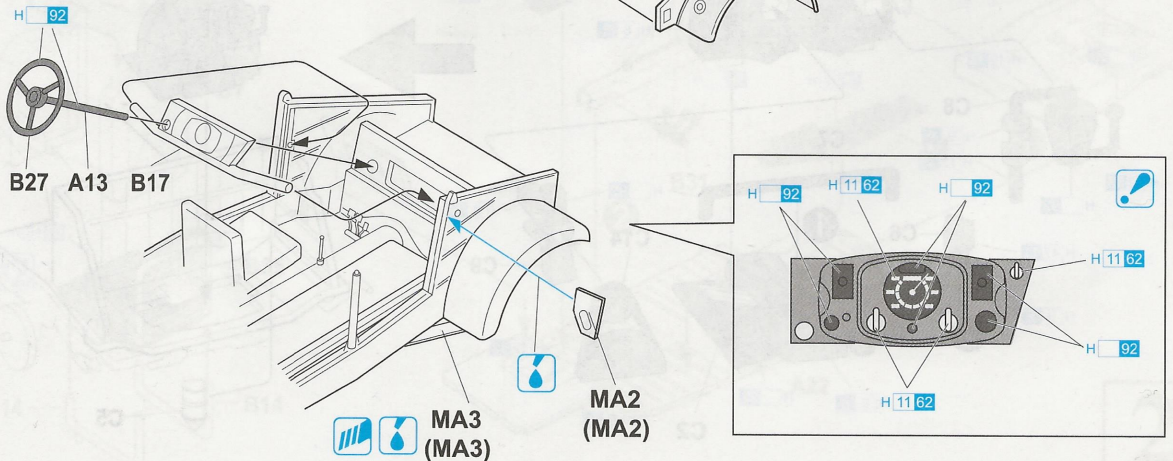
6



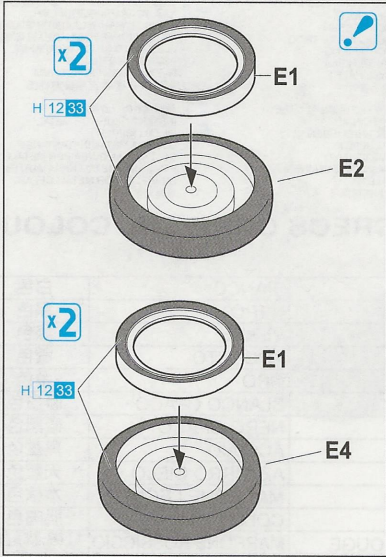
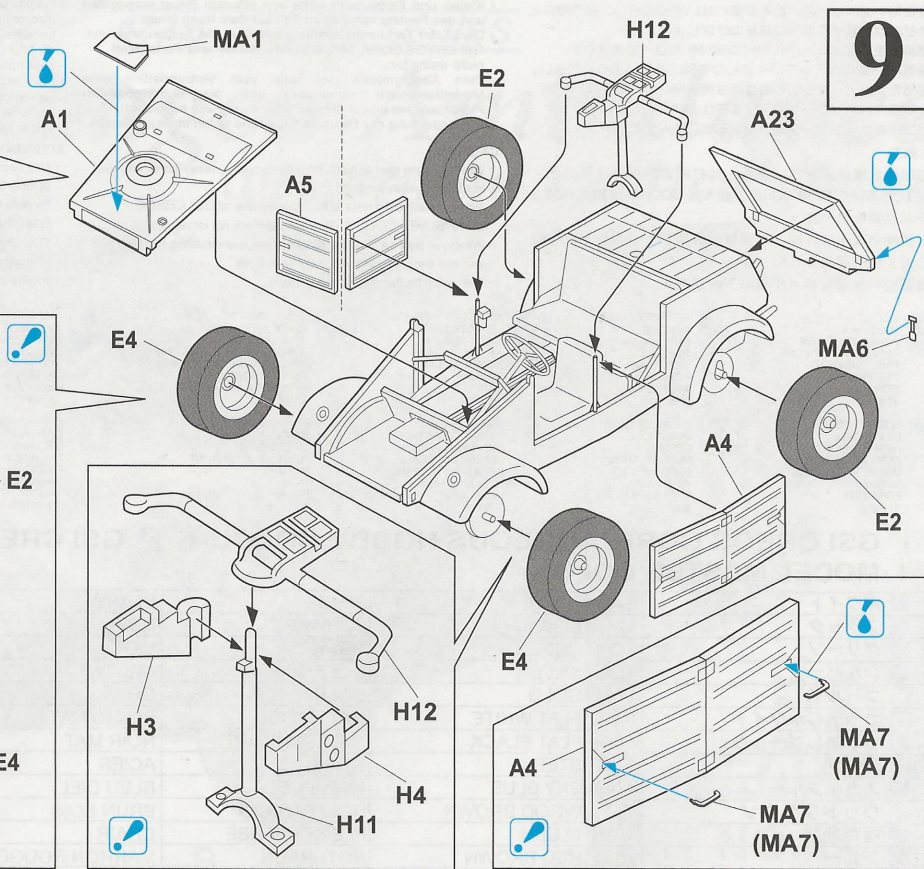
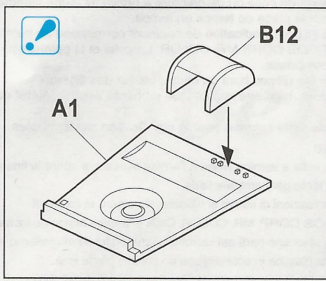
7



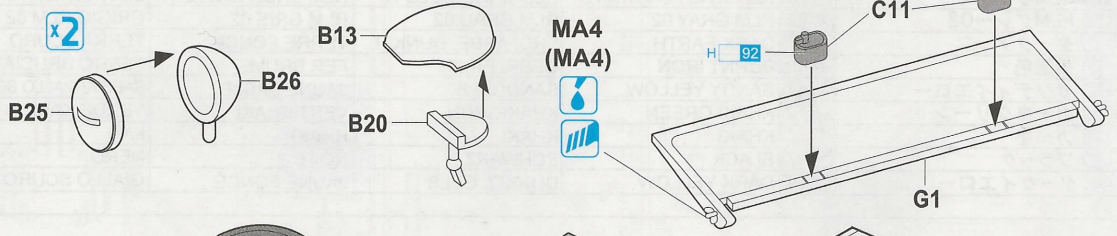
8



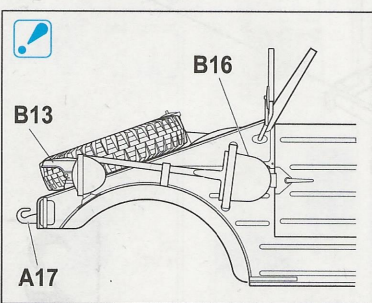
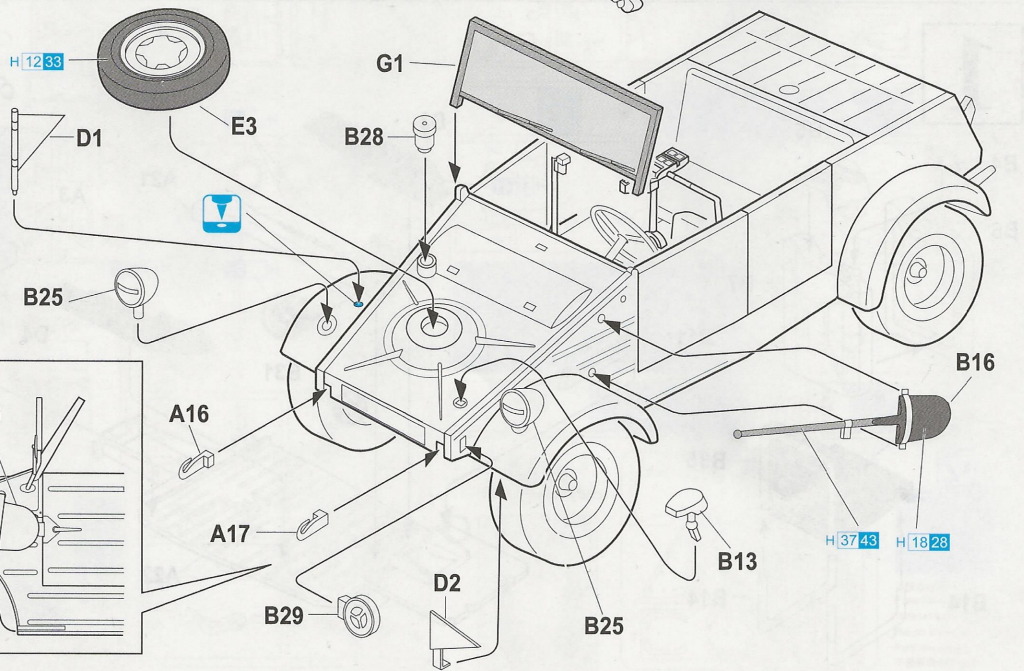
9



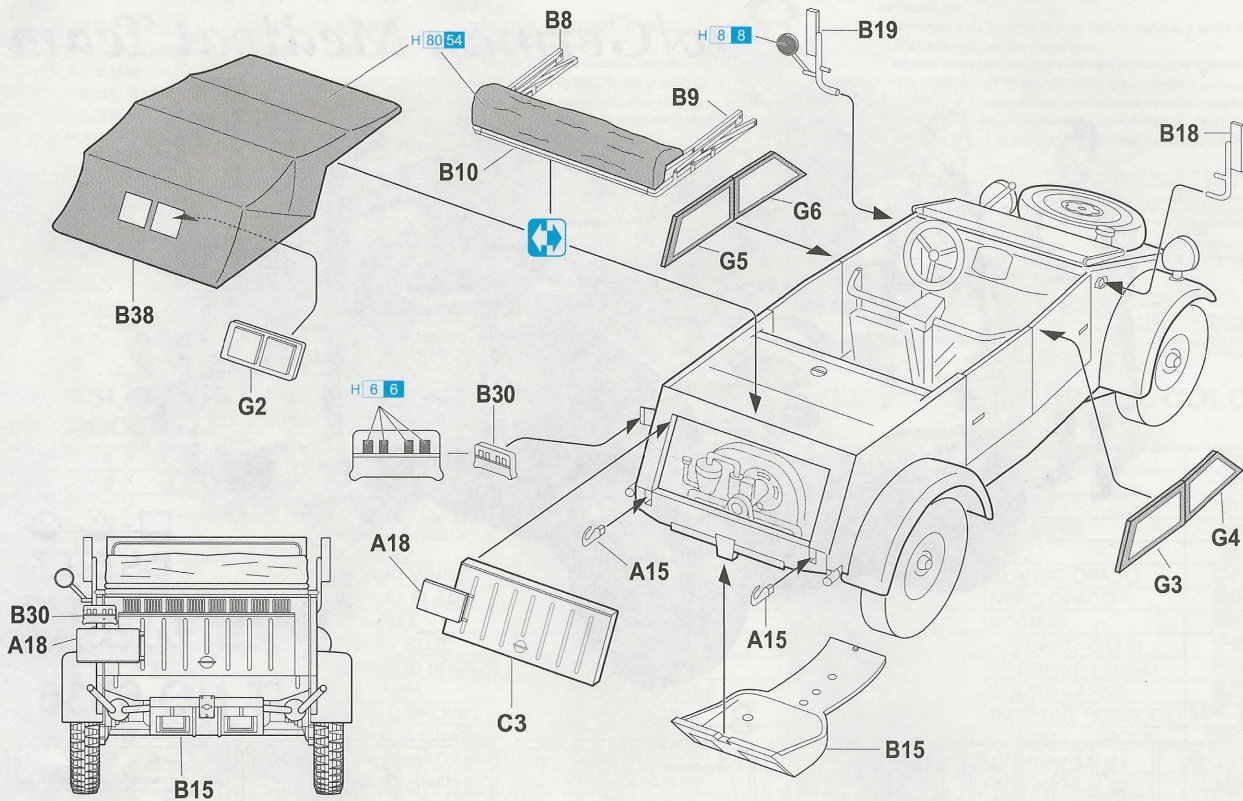
10



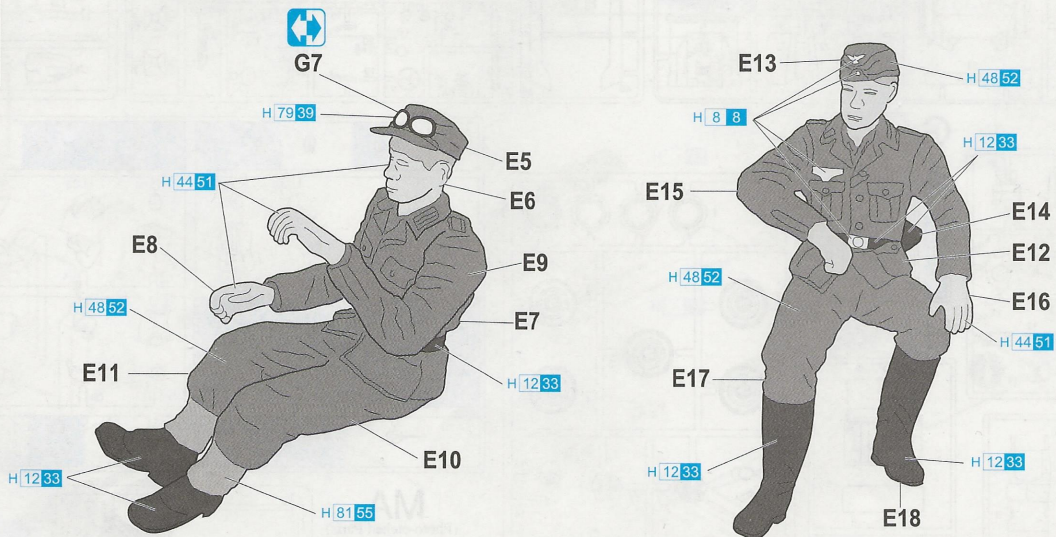
11

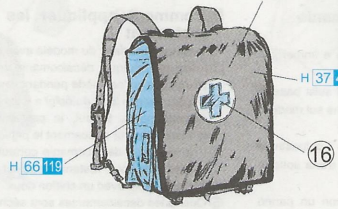
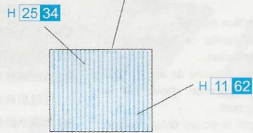
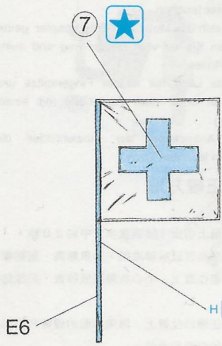
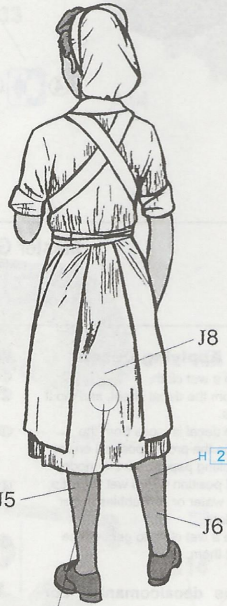
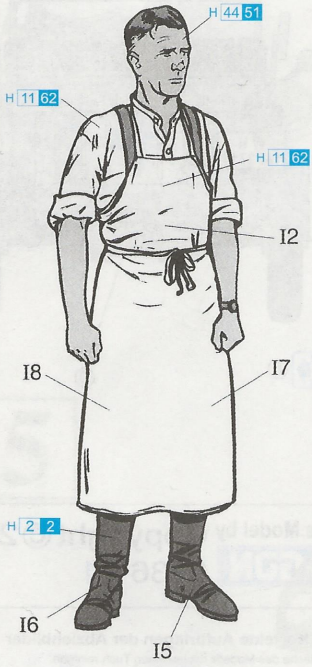
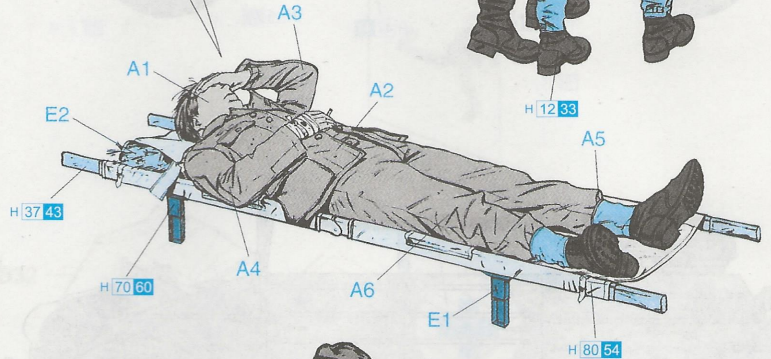
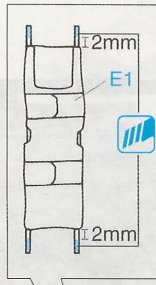
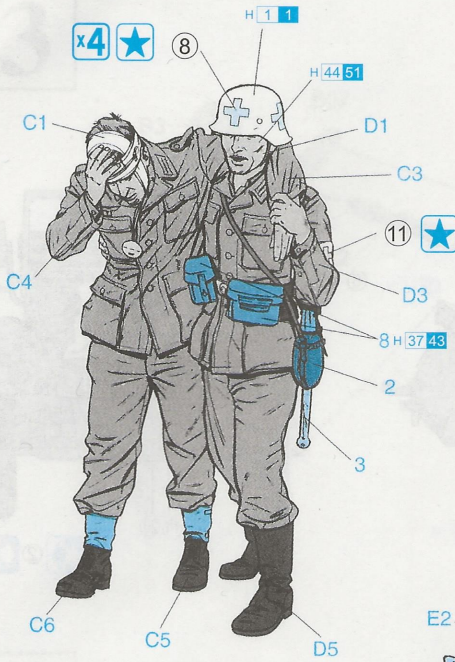


12



13





Paint & Marking

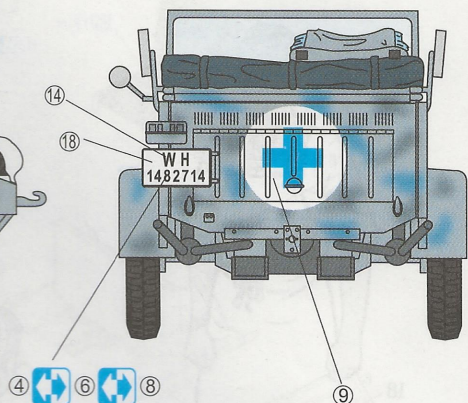
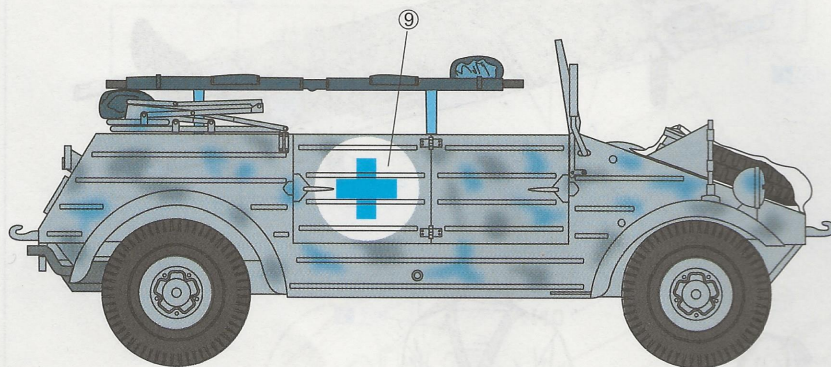
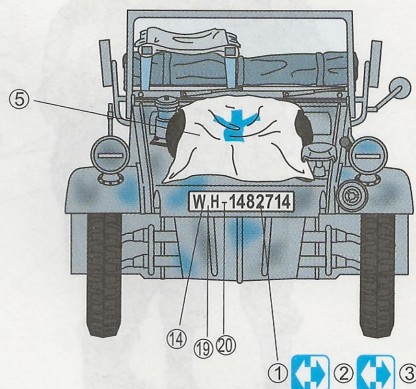
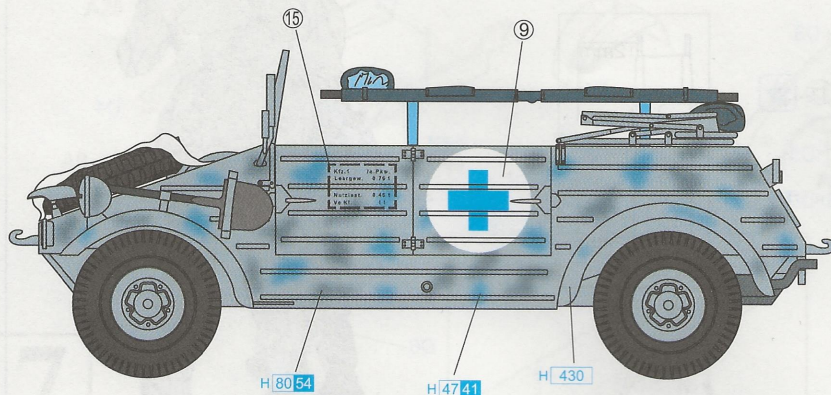
マーキング及び塗装図

Markierungen und Bemalung

Decoration et Peinture

Marchio & Pittura

標貼及着色指示



Dragon Europe: c/o Hobby Pro Marketing Ges. m.b.H.
Am Leonhardbach 7, A-8010 GRAZ, AUSTRIA

Master Grade Model by Copyright © 2015

DRAGON 6336-01

■デカールの貼り方

- ①デカールを貼るところのほこりや汚れを、ぬらした布できれいにふきとってください。
- ②貼らないデカールを台紙ごとハサミで切りとり、1枚づつ水またはぬるま湯に台紙を下にして20秒くらい浮かべます。
- ③水から出したタオルの上のせ、指先でデカールが動かないか確かめた後、貼るところにおいて静かに台紙をずします。
- ④指先に少し水をつけて正確な位置にデカールを動かした後で、やわらかく、よく水を吸う布でデカールを押さえて内側の水分や気泡を押し出します。
- ⑤デカールが完全に乾いたら少し水をつけぬらした布で、デカールのまわりのノリをふきとります。

■Modo esatto per applicare le decalcomanie

- ① Pulire la superficie del modello con un panno umido.
- ② Ritagliare ciascun disegno dal foglio decalcomanie e immergerli in acqua calda per 20 secondi.
- ③ Controllare col polpastrello se il disegno è allentato sulla base di carta. In questo caso, applicarlo nella esatta posizione sul modello facendolo scivolare dalla base di carta.
- ④ Spostare il disegno nella esatta posizione mediante il polpastrello umido, quindi togliere l'acqua in eccesso e le bolle d'aria sotto la decalcomania mediante un panno soffice di cotone.
- ⑤ Quando la decalcomanie sono asciutte, togliere con un panno umido l'eccesso di colla intorno alla decalcomania stessa.

■Correct Method for Applying Decals

- ① Clean the model surface with a wet cloth.
- ② Cut out each decal design from the decal sheet, and dip it in warm water for 20 seconds.
- ③ Use a fingertip to check if the decal is loose from the backing paper. If so, place it in the proper position on the model, and slide it off the backing paper onto the model.
- ④ Move the design to the exact position with a wet fingertip, and squeeze out any excess water or air bubbles under the decal with a soft cotton cloth.
- ⑤ When the decals are dry, use a wet cloth to gently wipe away any residue left around them.

■Comment appliquer les décalcomanies correctement

- ① Nettoyer la surface du modèle avec un chiffon humide.
- ② Découper chaque décalcomanie de sa feuille de papier et la plonger dans l'eau tiède pendant vingt secondes.
- ③ Vérifier avec le bout du doigt si le dessin se détache de son papier-support. Si oui, le positionner à l'endroit choisi sur le modèle et retirer doucement le papier-support.
- ④ Positionner la décalcomanie correctement avec un doigt humide et éponger tout restant d'eau et toutes bulles d'air sous la décalcomanie avec un chiffon doux.
- ⑤ Quand les décalcomanies sont sèche, détacher le colle autour des décalcomanies avec un chiffon humide.

■Das Korrekte Aufbringen der Abziehbilder

- ① Oberfläche des Modells mit feuchtem Tuch reinigen.
- ② Jedes Motiv einzeln aus dem Bogen herausschneiden und 20 Sekunden in warmes Wasser tauchen.
- ③ Mit dem Finger prüfen, ob sich das Motiv vom Trägerpapier gelöst hat. Wenn ja, so schieben Sie es vom Papier weg and seine genaue Position auf dem Modell.
- ④ Korrigieren Sie die exakte Lage mit nasser Fingerspitze und drücken Sie Wasserblasen unter dem Abziehbild mit einem weichen Baumwolltuch weg.
- ⑤ Entfernen Sie beim Antrocknen der Abziehbilder die Klebmittelfrüher mit einem feuchten Tuch.

■貼上水印標貼的正確方法：

- ①用濕布抹乾淨模型表面。
- ②按照各標貼的形狀從標貼紙上切出，浸到溫水之中約20秒。
- ③用指尖試行觸摸以確定標貼是否已脫離底紙，如果屬實，則把標貼連底紙放到模型表面的適當位置上，小心地將底紙移去，把標貼留在模型表面。
- ④以濕水的指尖把標貼移到正確的位置上，再用柔軟的綿質布料把標貼輕壓，以擠出標貼底下的氣泡和水份。
- ⑤標貼乾後，用濕布輕拭標貼及其附近的模型表面，以洗去可能殘留在標貼附近的多餘膠水，確保效果完美。